

FARO/GIRO/ MAMBO/UNO

HANDLEIDING BADMEUBEL
NOTICE EXPLICATIVE MEUBLE SDB



bruynzeel

SANITAIR

SINDS 1897

FOR LIVING

GARANTIEBEPALINGEN

GEFELICITEERD!

Gefeliciteerd met je nieuwe Bruynzeel badkamermeubel. Om nog lang plezier te hebben van dit meubel en optimale levensduur te garanderen is het belangrijk het meubel zorgvuldig te installeren en te onderhouden. Lees daarom eerst aandachtig de montagehandleiding en houd deze bij het monteren bij de hand.

Garantie

10 jaar op kasten

5 jaar spiegels en spiegelkasten

2 jaar op verlichting en elektra

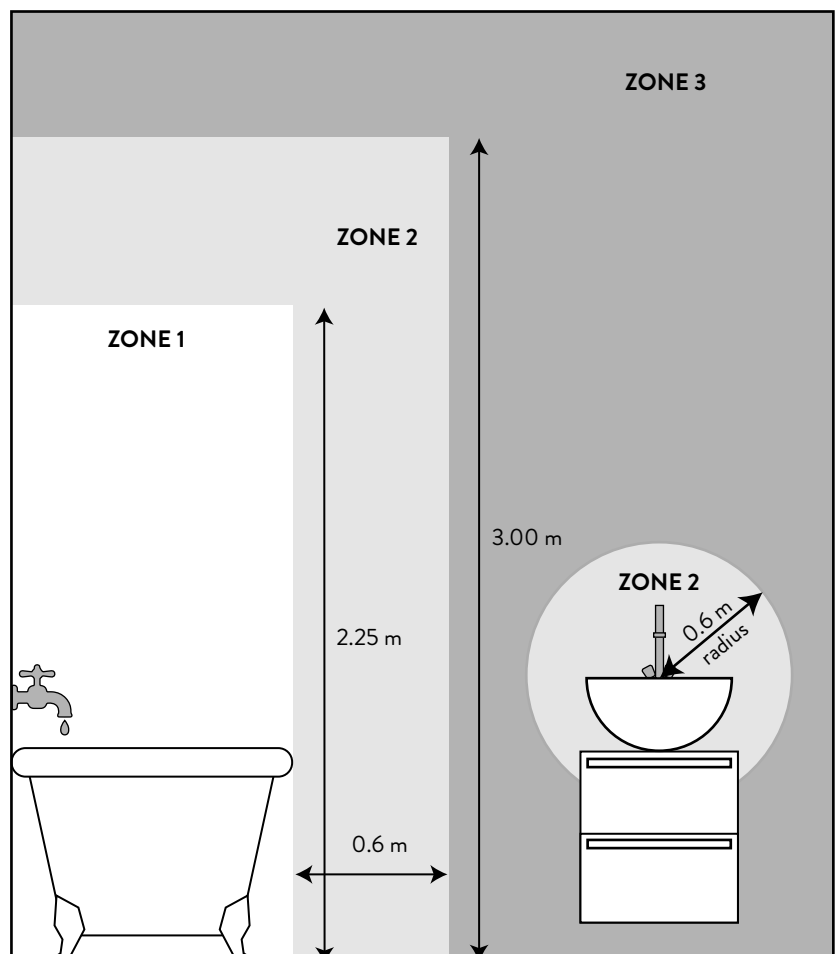
Onder de ophangbeugel van het zijpaneel zit een label met een productienummer en datum. Verwijder dit label nooit. Indien je een vraag of klacht hebt zal een Bruynzeel medewerker naar dit nummer vragen om de klacht in behandeling te nemen.

Deze garantieperiode gaat in op de dag dat het badkamermeubel is ontvangen. Om in aanmerking te komen voor garantie moet je rekening houden met de volgende punten:

- Pas bij het uitpakken op dat het meubel niet is beschadigd. Controleer het badmeubel meteen na ontvangst op zichtbare schade en meld dit direct bij je leverancier. Gemonteerd is geaccepteerd. Retouren worden alleen geaccepteerd in originele en onbeschadigde verpakking.
- Binnen de geldende garantietermijn wordt garantie gegeven op materiaal-, constructie- en fabricagefouten.
- Zorg voor een voldoende geventileerde ruimte. Indien het meubel vochtig is geworden, maak het meubel dan droog om opzwellling te voorkomen. Opzwellling valt niet binnen de garantie.
- Zorg dat het meubel spatwatervrij wordt opgehangen en plaats het meubel nooit in directe omgeving van een douche of bad zonder vaste scheidingswand ertussen.
- Maak het meubel schoon met een vochtige doek, zonder zeep of schoonmaakmiddel. Droog het meubel na schoonmaken.
- Laat de elektra aansluiten door een erkend elektromonteur.

Onderhoud

Van toepassing op hoogglans onderkast:
Bij lichte krassen kan de kast gepolijst worden.



Spiegel(kast)verlichting (IP44): Zone 2 of 3

CLAUSES DE GARANTIE

FÉLICITATIONS !

Félicitations pour votre nouveau meuble de salle de bains Bruynzeel. Pour profiter encore longtemps de ce meuble et lui garantir une durée de vie optimale, il est important de l'installer et de l'entretenir soigneusement. Lisez donc d'abord attentivement les instructions de montage et conservez-les à portée de main pendant l'installation.

Garantie

10 ans sur les armoires

5 ans sur les miroirs et armoires à glace.

2 ans sur l'éclairage et l'électricité.

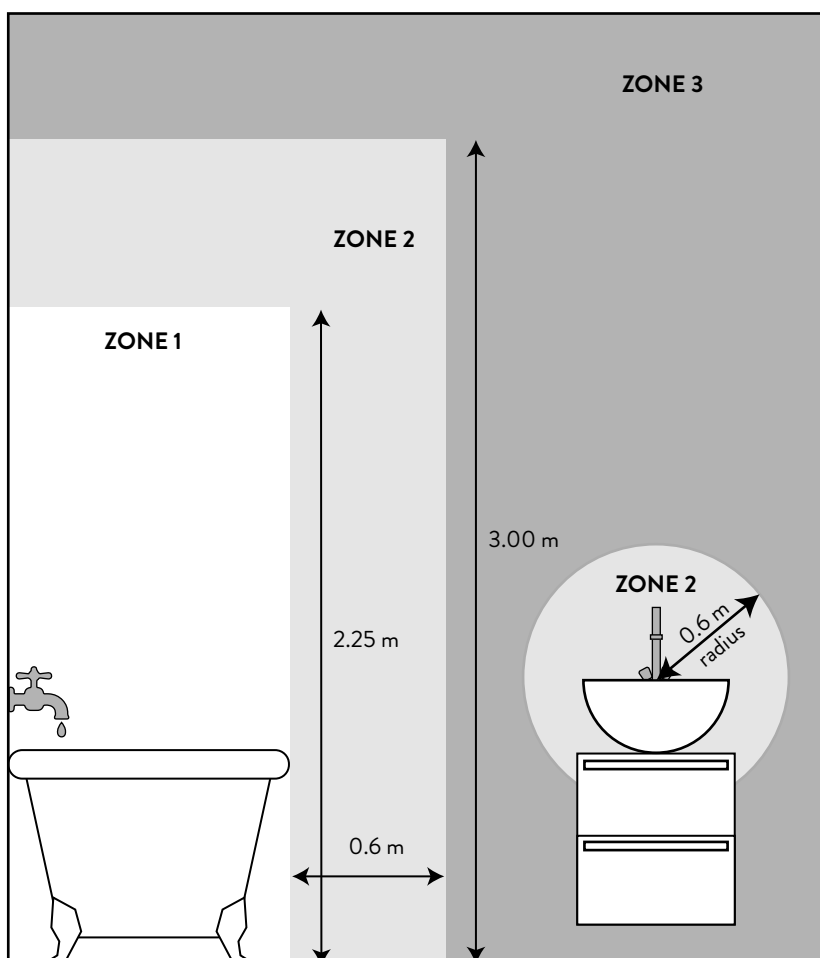
Sous le support de suspension du panneau latéral gauche se trouve une étiquette avec un numéro de série et une date. Ne jamais retirer cette étiquette. Si vous avez une question ou une plainte, un collaborateur de Bruynzeel vous demandera ce numéro pour traiter la réclamation.

Cette période de garantie commence le jour de la réception du meuble de salle de bains. Pour bénéficier de la garantie, vous devez tenir compte des points suivants :

- Assurez-vous que le meuble n'est pas endommagé au moment du déballage. Dès réception, vérifiez que le meuble ne présente aucun dommage visible et signalez-le immédiatement à votre fournisseur. Le montage est synonyme d'acceptation. Les retours ne sont acceptés que dans leur emballage d'origine intact.
- La garantie est fournie pendant la période de garantie applicable pour les défauts de matériaux, de construction et de fabrication.
- Prévoir un espace suffisamment ventilé. Si le meuble est devenu humide après avoir été installé dans la pièce où il se trouve, séchez-le pour éviter qu'il ne gonfle. Le gonflement n'est pas couvert par la garantie.
- Veillez à suspendre le meuble dans un endroit exempt d'éclaboussures d'eau et ne le placez jamais à proximité immédiate d'une douche ou d'une baignoire sans cloison au milieu.
- Nettoyez le meuble avec un chiffon humide, sans savon ni détergent. Le sécher après le nettoyage.
- Faites brancher l'électricité par un électricien qualifié.

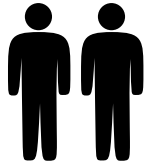
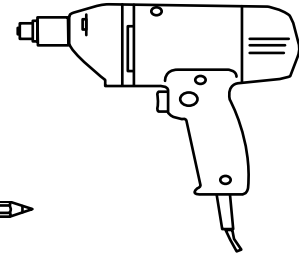
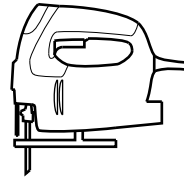
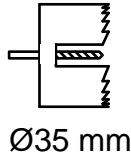
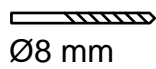
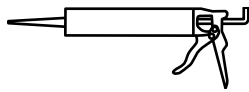
Entretien de meuble

Applicable aux meubles avec finition brillante
Égratignures légères peuvent être polis.

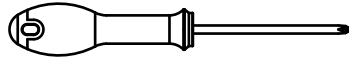
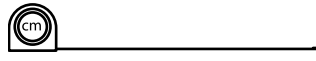


Éclairage de miroir (armoire) (IP44) : Zone 2 of 3

BENODIGDE GEREEDSCHAPPEN / OUTILLAGE NÉCESSAIRE



2 pers.



⊗ Pz 2

GIRO



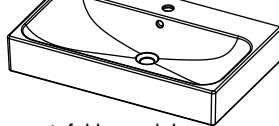
waskom
vasque Giro
75/100/120 cm 1x
120/150 cm 2x

FARO



waskom
vasque Faro
75/100/120 cm 1x
120/150 cm 2x

MAMBO/UNO



wastafel keramiek
lavabo ceramique



BMY536

muurplug
cheville murale
2x
3x (150 cm)



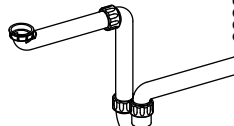
IGB643

CK 6 x 60 mm
6x
9x (150 cm)



BMM662

muurbeugel
étrier mural
2x
3x (150 cm)



Ruimtebesparende sifon
Siphon permettant
un gain de place
75/100 cm 1x
120/150 cm 2x

622292



IGB026

deugel / cheville
6x
9x (150 cm)



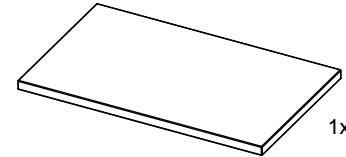
IGB621

excenterpen
broche d'excentrique
4x
6x (150 cm)



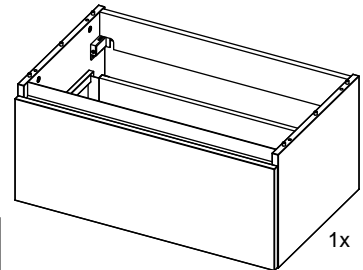
IGB624

excenterbus
cousinnet d'excentrique
4x
6x (150 cm)



1x

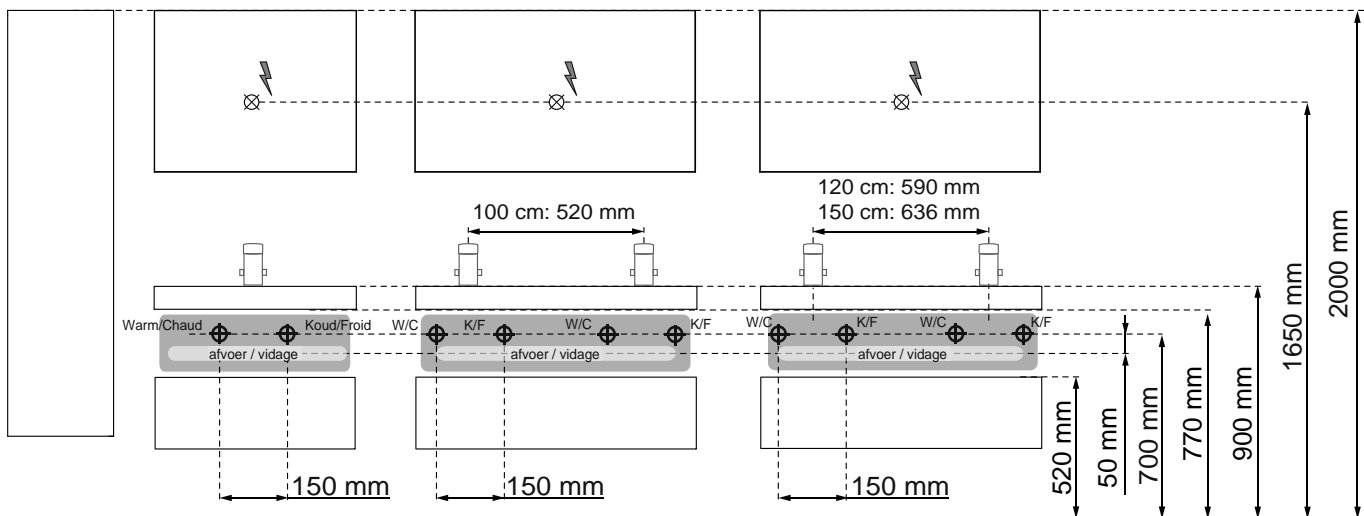
GIRO/FARO/MAMBO



1x

LET OP: ophangmateriaal voor de Mambo/Uno wastafel is niet bijgeleverd!
ATTENTION: les matériaux pour accrocher le lavabo Mambo/Uno ne sont pas livrés.

MAMBO - stappen/étapes: 1-8, 12



Mambo 75 cm
Mambo 100 cm

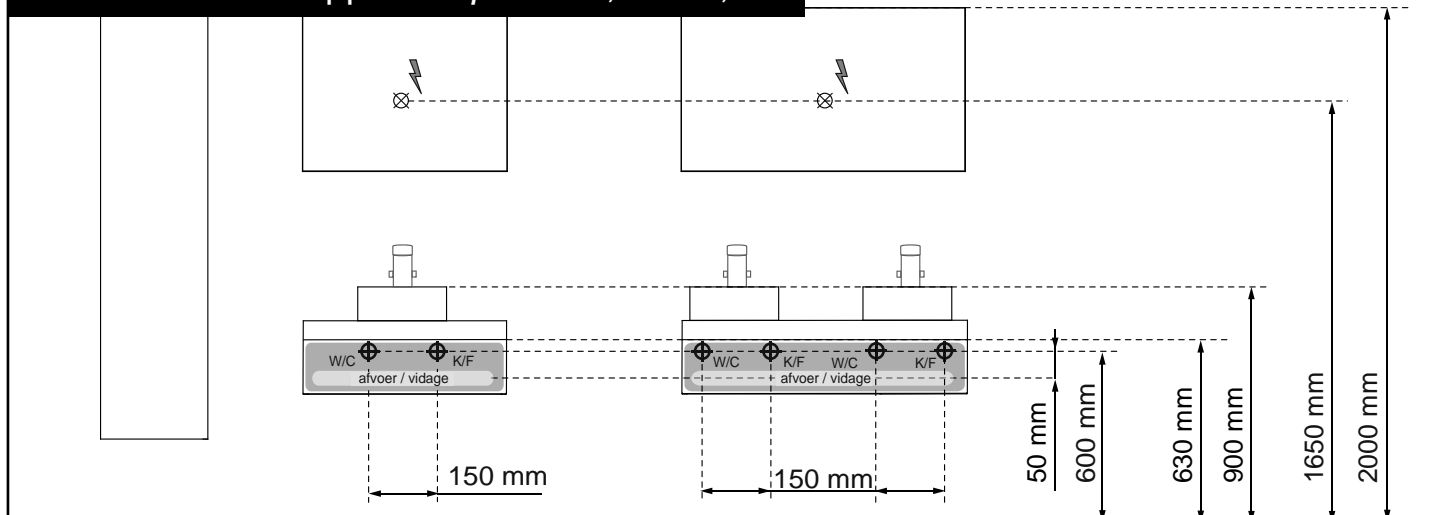
Mambo 100 cm

Mambo 120 cm
Mambo 150 cm

(NL) De advieshoogte voor de watertoevoerpunten is 700 mm en voor de waterafvoer 650 mm. Indien gewenst kunnen deze aansluitingen echter ook op een andere positie binnen het grijs gemarkeerde gebied geplaatst worden.

(F) La hauteur conseillée pour les points d'amenée d'eau est de 700 mm et 650 mm pour la vidage. Si vous souhaitez, ces connecteurs peuvent également être mis à une autre position dans la zone marquée en gris.

GIRO/FARO - stappen/étapes: 1-5, 9-11a, 12



Faro/Giro 75/100/120 cm

Faro/Giro 120/150 cm

(NL) De advieshoogte voor de watertoevoerpunten is 600 mm en voor de waterafvoer 550 mm. Indien gewenst kunnen deze aansluitingen echter ook op een andere positie binnen het grijs gemarkeerde gebied geplaatst worden.

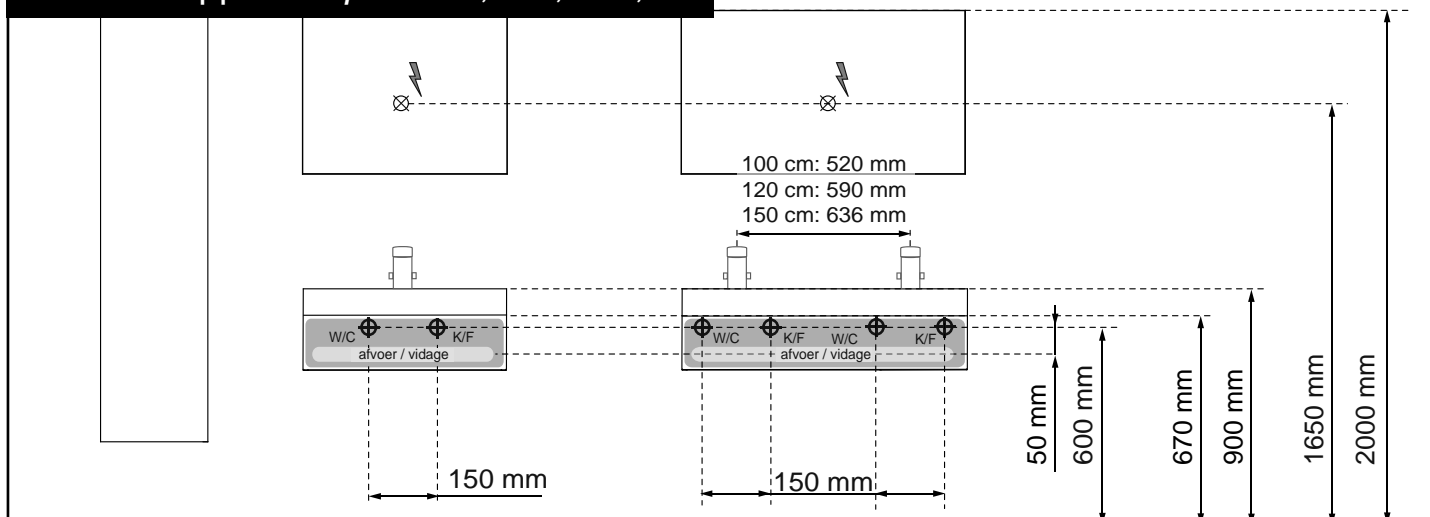
De muuraansluitingen van de kraan en de sifon komen (deels) achter de lades te liggen. Houd daarom bij de uitvoering hiervan rekening met de beschikbare ruimte van 98 mm tussen de lades en de muur.

Bruynzeel levert bij een complete meubelset een sifon mee. De installatie en toepassing hiervan wordt beschreven in stap 11a van deze handleiding.

(F) La hauteur conseillée pour les points d'amenée d'eau est de 600 mm et 550 mm pour la vidage. Si vous souhaitez, ces connecteurs peuvent également être mis à une autre position dans la zone marquée en gris.

Les connecteurs de mur du robinet et le siphon seront mis (en partie) derrière les tiroirs. C'est pourquoi que pendant la réalisation il faut tenir compte de l'espace disponible de 98 mm entre les tiroirs et le mur. Bruynzeel livre un siphon universel avec chaque set de meuble salle de bain. L'installation et l'application est décrit à l'étape 11a de ce notice explicative.

UNO - stappen/étapes: 1-3, 6-8, 11b, 12



Uno 75/100 cm

Uno 100/120/150 cm

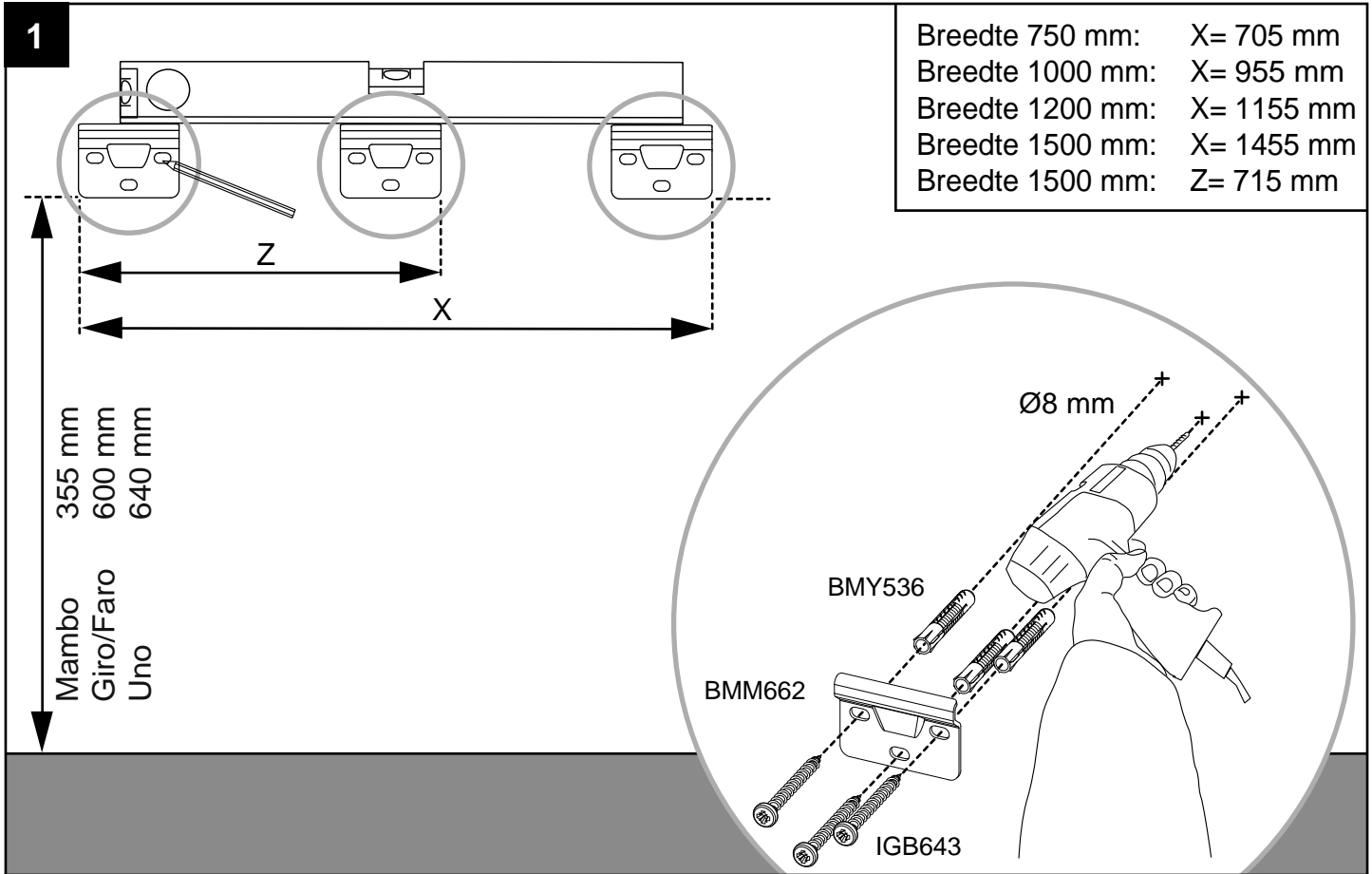
(NL) De advieshoogte voor de watertoevoerpunten is 600 mm en voor de waterafvoer 550 mm. Indien gewenst kunnen deze aansluitingen echter ook op een andere positie binnen het grijs gemarkeerde gebied geplaatst worden.

De muuraansluitingen van de kraan en de sifon komen (deels) achter de lades te liggen. Houd daarom bij de uitvoering hiervan rekening met de beschikbare ruimte van 98 mm tussen de lades en de muur.

Bruynzeel levert bij een complete meubelset een sifon mee. De installatie en toepassing hiervan wordt beschreven in stap 11b van deze handleiding.

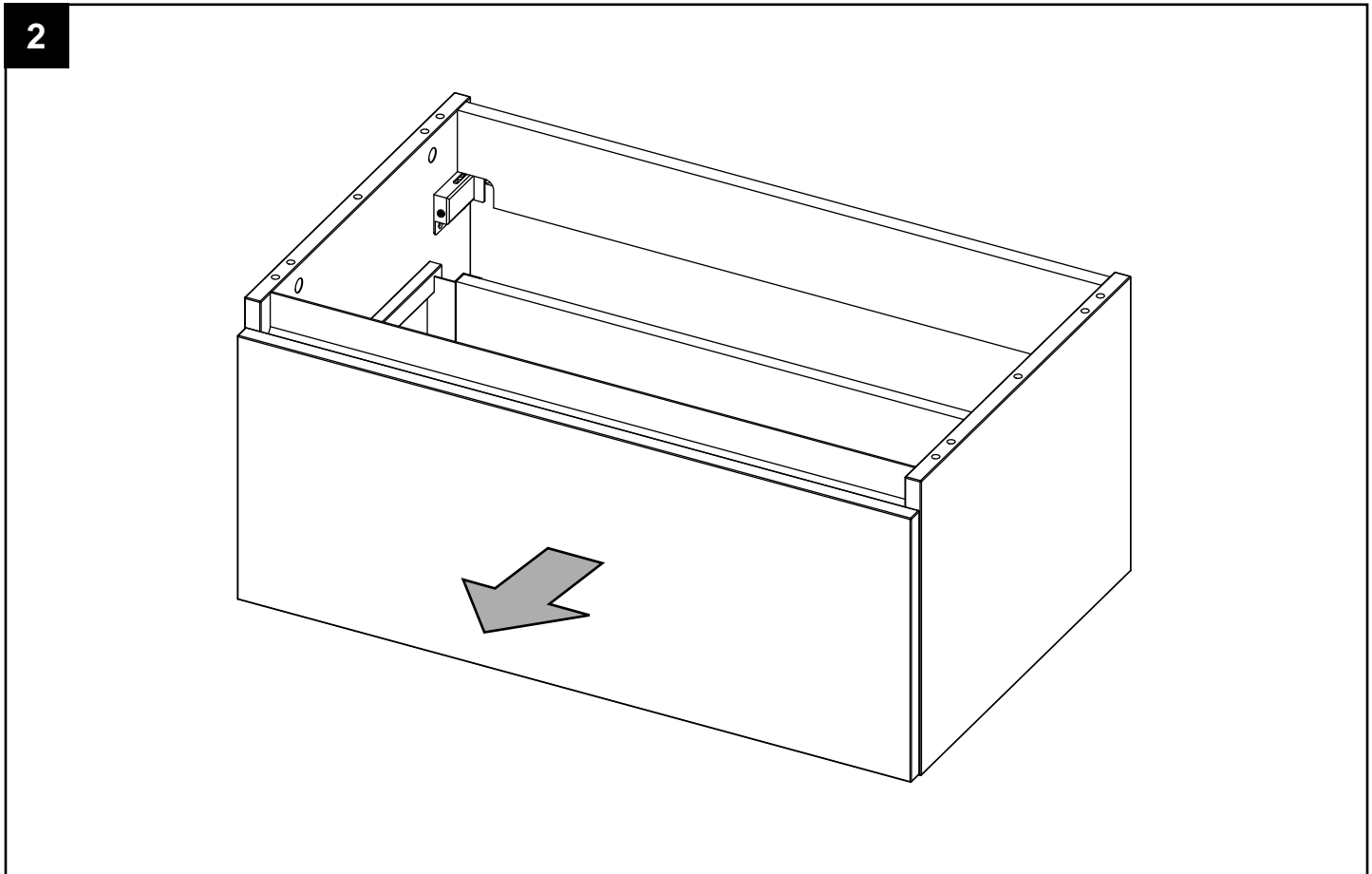
(F) La hauteur conseillée pour les points d'amenée d'eau est de 600 mm et 550 mm pour la vidage. Si vous souhaitez, ces connecteurs peuvent également être mis à une autre position dans la zone marquée en gris.

Les connecteurs de mur du robinet et le siphon seront mis (en partie) derrière les tiroirs. C'est pourquoi que pendant la réalisation il faut tenir compte de l'espace disponible de 98 mm entre les tiroirs et le mur. Bruynzeel livre un siphon universel avec chaque set de meuble salle de bain. L'installation et l'application est décrit à l'étape 11b de ce notice explicative.



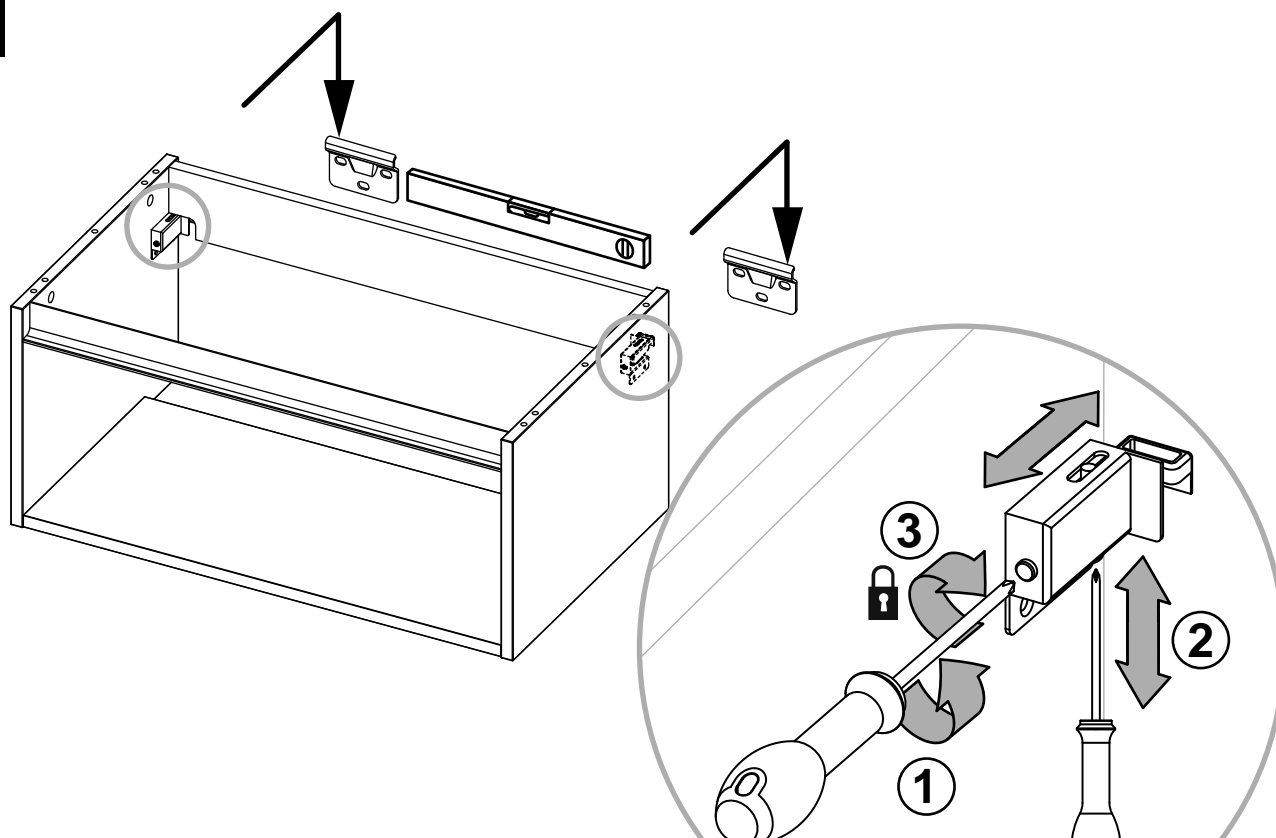
(NL) Let op dat u niet in leidingen boort!

(F) Faites attention à ne pas forer dans les conduites!



(NL) Haal voordat u de kast ophangt de lade(s) eruit. (zie pag. 11).

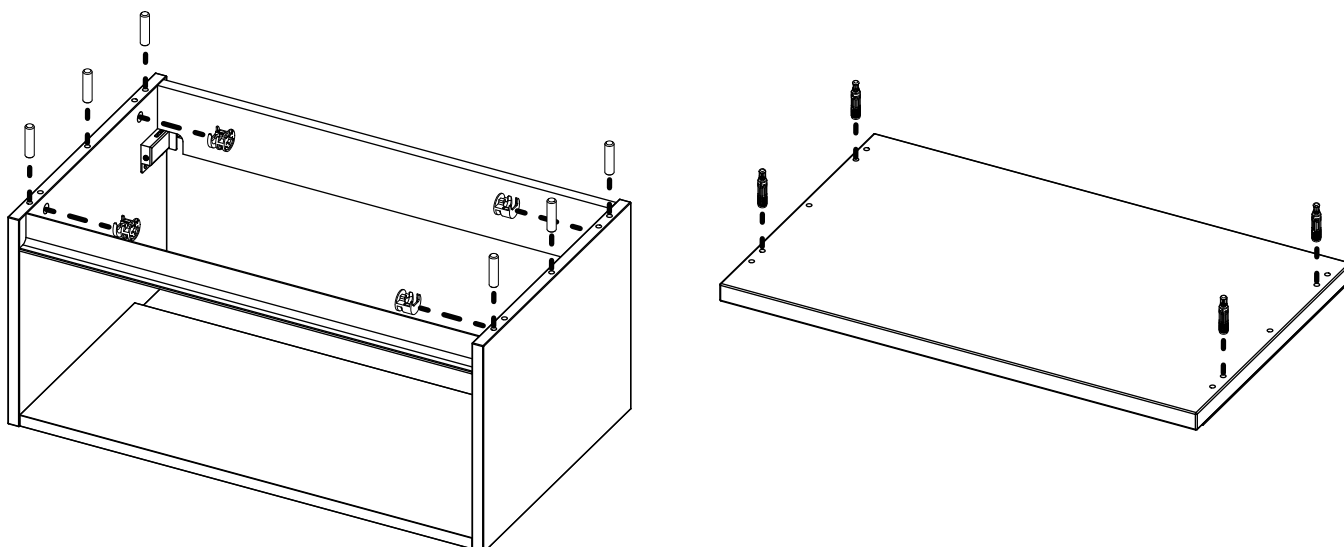
(F) Retirez les tiroirs du meuble (voir page 11).

3

(NL) Gebruik de beugels om de onderkast waterpas aan de muur te hangen. Rechtsom draaien (3) klemt de kast tegen de muur aan.

(F) Utilisez les crochets de suspension pour que l'élément bas soit suspendu de niveau au mur. Tournez vers la droite (3) pour bloquer l'armoire contre le mur.

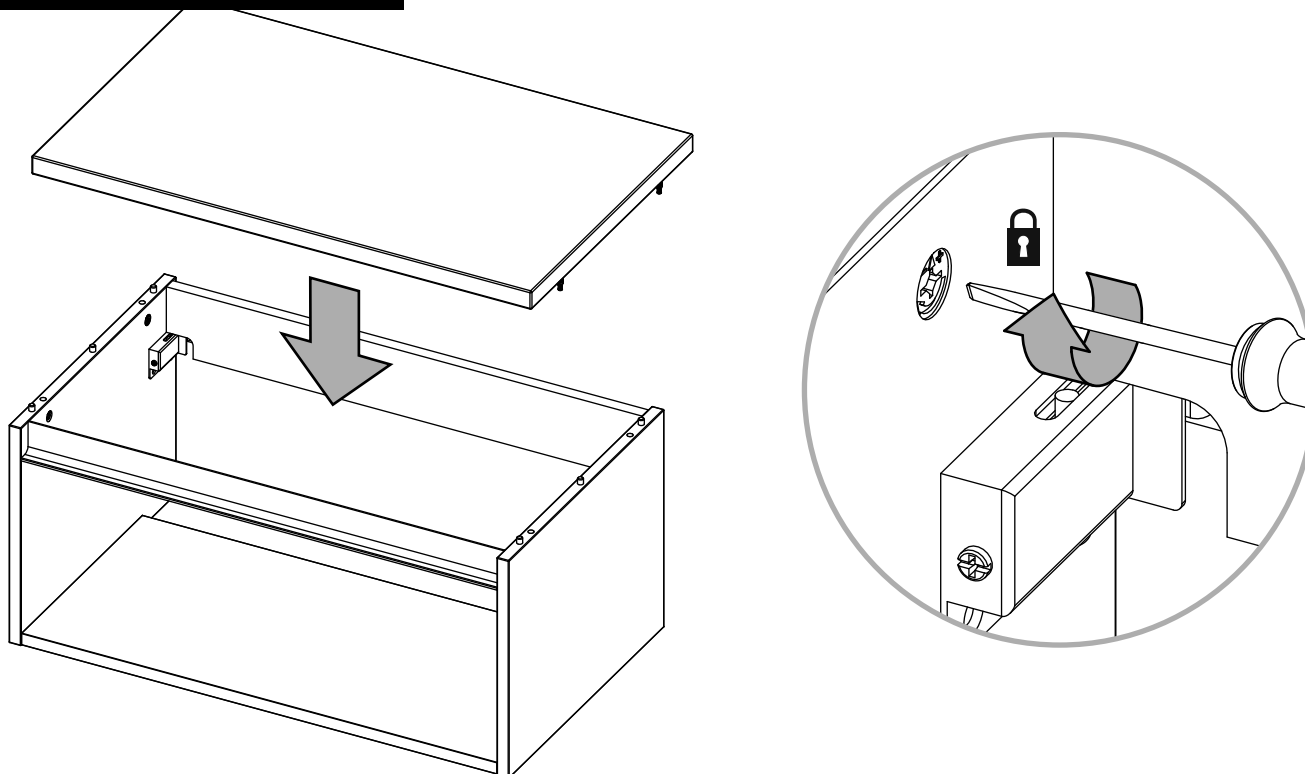
4 MAMBO/GIRO/FARO



(NL) Plaats de deuvels en excenterbussen in de onderbouwkast en schroef de excenterpenen in het bovenblad.

(F) Placez des chevilles et des coussinet excentriques dans la meuble et vissez les broches d'excentrique au panneau supérieur.

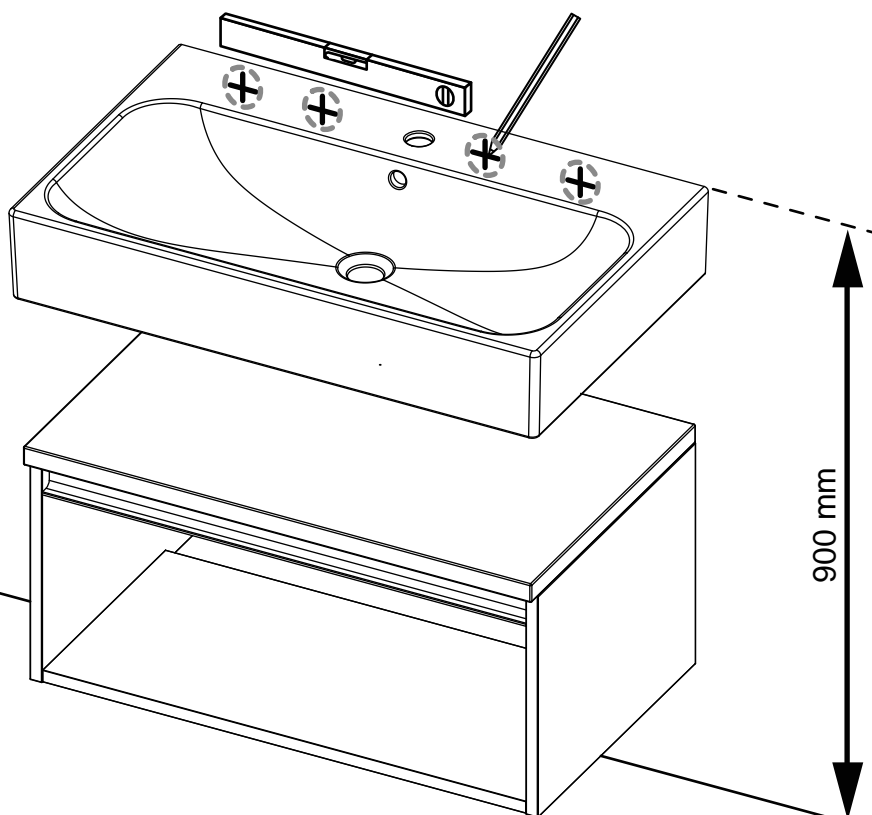
5 MAMBO/GIRO/FARO



(NL) Plaats het bovenpaneel op de onderbouwkast draai de excenterbussen een halve slag rechtsonom het paneel te borgen.

(F) Placez le panneau supérieur sur le meuble tournez le coussinets d'excentrique d'un demi-tour à droite pour bloquer le panneau.

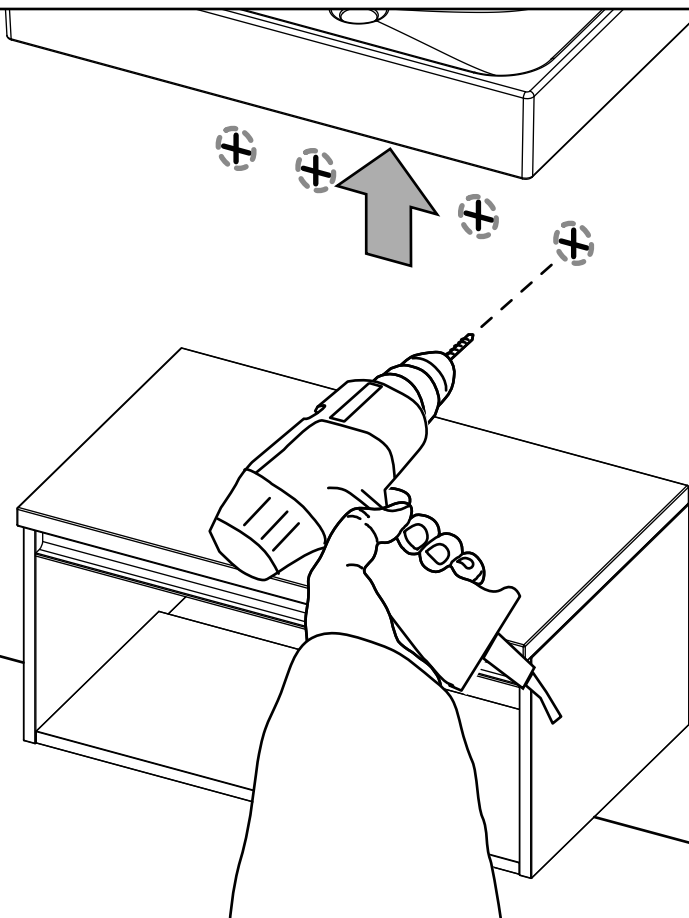
6 MAMBO/UNO



(NL) Plaats de wastafel op de kast (Uno) of op de juiste hoogte (Mambo) en markeer de ophangpunten op de muur (2x voor 75 / 100 cm, 4x voor 120 / 150 cm).

(F) Placez le lavabo sur le meuble (Uno) ou à la hauteur correcte (Mambo) et marquez les points de suspension sur le mur (2x pour 75 / 100 cm, 4x pour 120 / 150 cm).

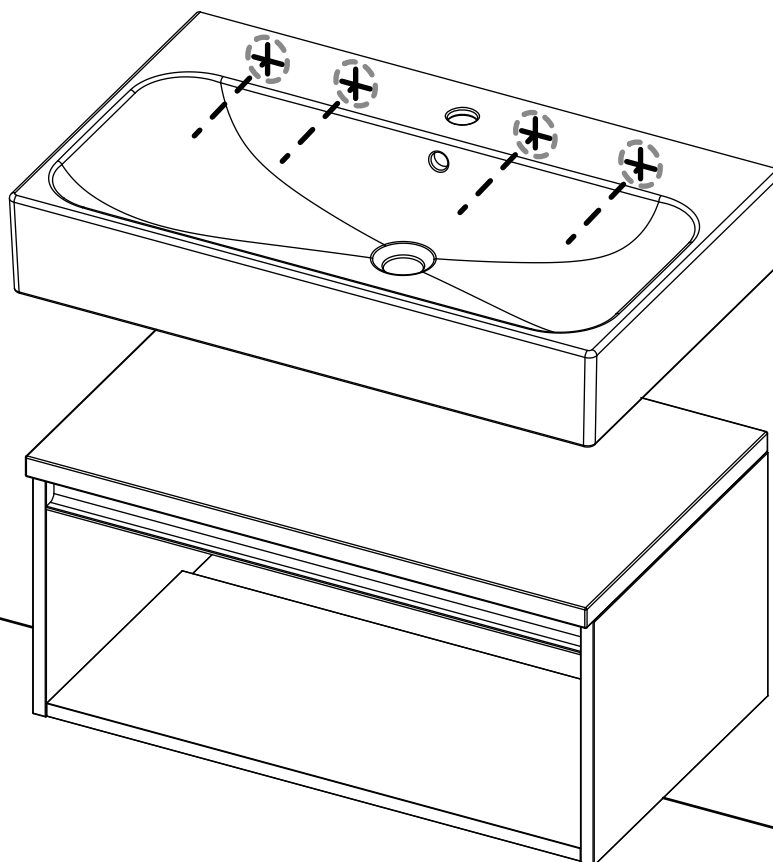
7 MAMBO/UNO



(NL) Haal de wastafel weg en boor gaten op de afgetekende plaatsen.

(F) Retirez le lavabo et percez des trous dans des endroits marqués.

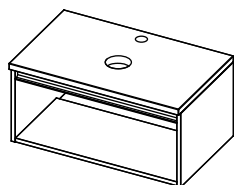
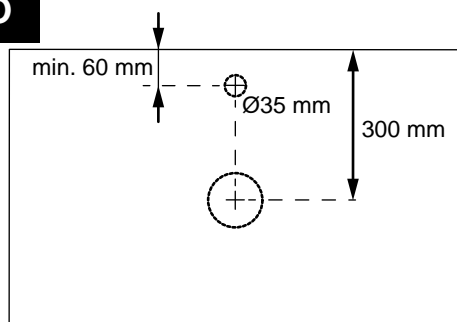
8 MAMBO/UNO



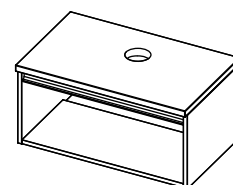
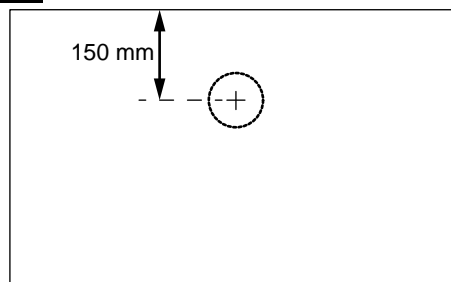
(NL) Bevestig met wastafelbouten (niet meegeleverd!) de wasbak aan de muur.

(F) Fixez le lavabo au mur avec des boulons (non livrés!).

9 GIRO



FARO



(NL) Zet van tevoren de kommen op het meubel en bepaal waar u de wasbak(ken) in de breedte wilt positioneren. Boor/zaag een uitsparing groot genoeg voor de afvoer van de opzetkommen. Bij gebruik van een opzetkraan dient een $\varnothing 35$ mm gat geboord te worden ten minste 60mm van de achterkant van het meubel! De aangegeven maten voor de uitsparingen voor de waskommen zijn adviesmaten.

LET OP:

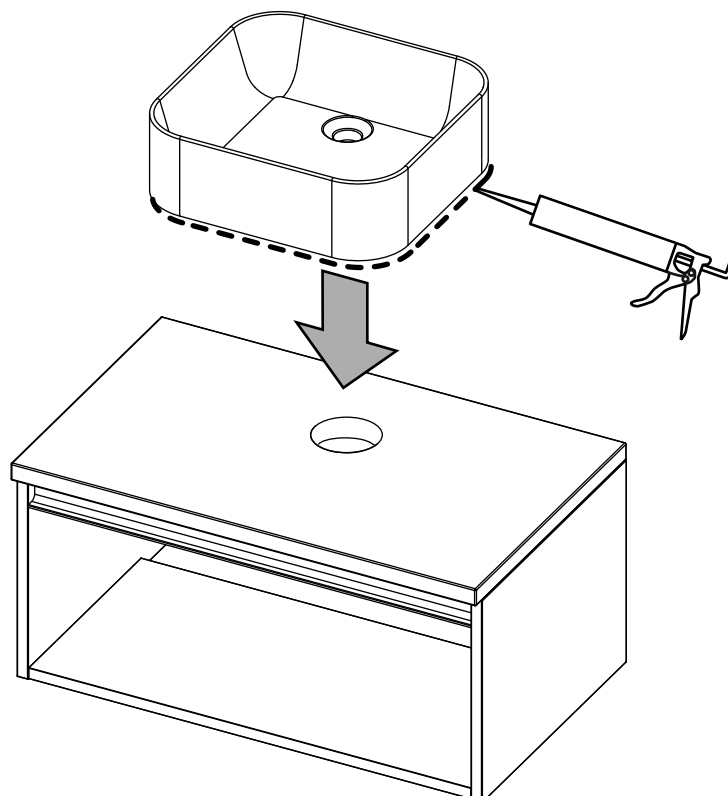
- Boor bij het gebruik van een inbouwkraan geen 35 mm kraangat!
- De waskom van de Faro kan alleen met inbouwkraan gecombineerd worden!
- Bij het 150 cm meubel kan **GEEN** waskom in het midden geplaatst worden!

(F) Mettez auparavant le(s) vasque(s) sur le meuble afin de déterminer où vous voulez placer le(s) vasque(s) en largeur. Percez/sciez une découpe assez grand pour les vasques. Si vous voulez installer un robinet dans le panneau supérieur, percez un trou $\varnothing 35$ mm au moins 60 mm de l'arrière du meuble. Les dimensions spécifiées pour les découpes de les vasques sont des mesures recommandées.

ATTENTION:

- Ne percez pas le trou de 35 mm quand vous installez un robinet mural encastré!
- Le vasque Faro peut être combinée seulement avec un robinet mural encastré!
- Un seul vasque **NE PEUT ÊTRE** placé au milieu du meuble 150 cm!

10 GIRO/FARO



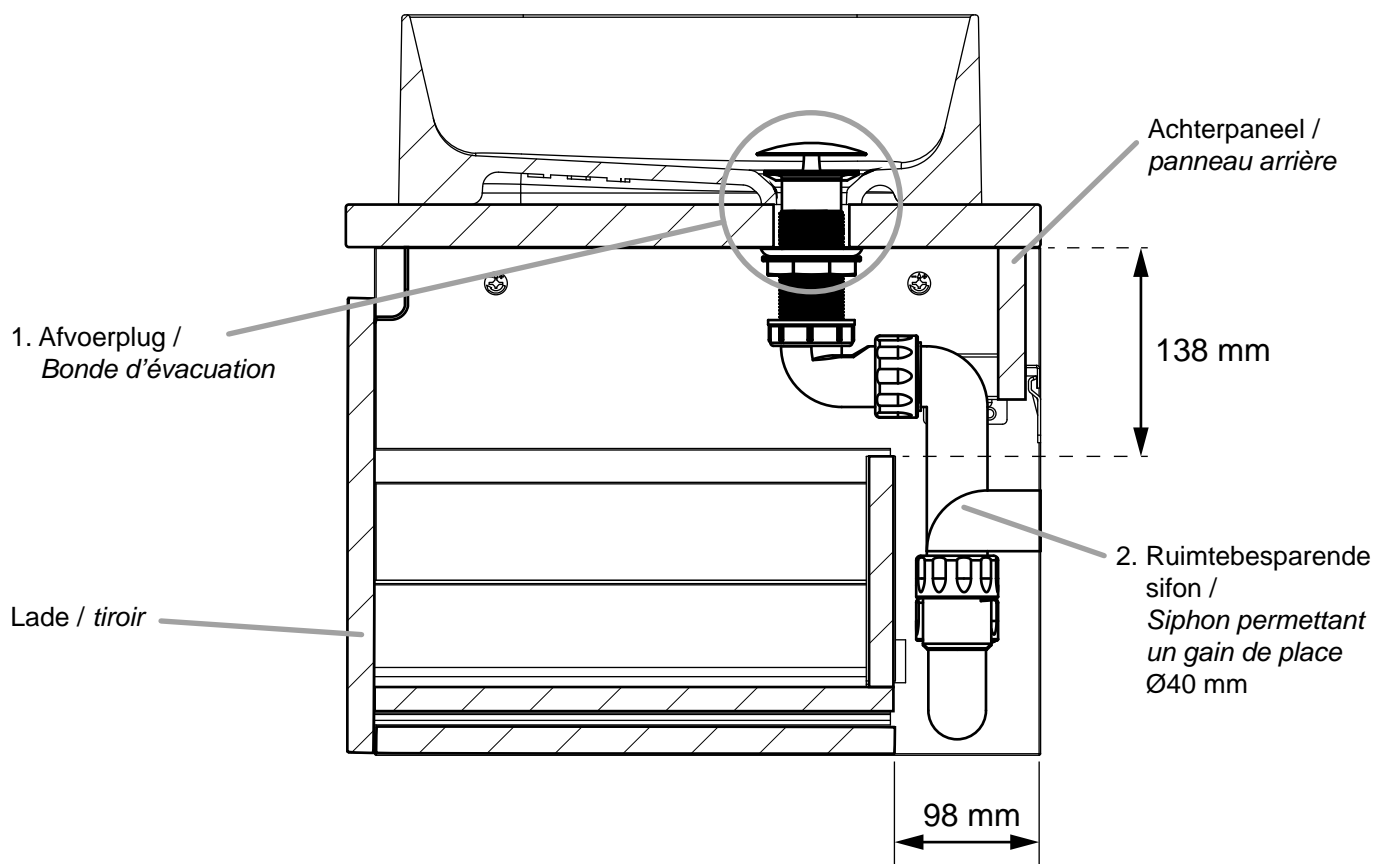
(NL) Kit op de onderkant van de wasbak(ken) de buitenste rand en plaats vervolgens de wasbak(ken) op het meubel.

Tip: Bevestig de kraan en de afvoerplug voordat u de wasbak plaatst.

(F) Mastiquez le bord extérieur du dessous de la vasque et mettez ensuite la vasque sur le meuble.

Astuce: fixez le robinet et la bonde d'évacuation avant l'installation du lavabo.

11a GIRO/FARO



(NL) Om de afvoer aan te sluiten dienen de volgende elementen aanwezig te zijn:

1. een vaste afvoerplug (niet meegeleverd)
2. een sifon (meegeleverd met de meubelset)

Monteer alle onderdelen in elkaar zoals aangegeven in bovenstaand schema. De juiste hoogte tot de afvoer in de muur kan bereikt worden door de verticaal geplaatste Ø40 mm pijp op de juiste lengte te zagen. Let op dat de lades geen onderdelen van de afvoer raken als ze worden gesloten.

Let op: installatie met een dubbele afvoer in de wastafel en één enkele afvoer vanuit de muur is ook mogelijk. Zorg in dat geval eerst dat de beide afvoeren met elkaar verbonden worden voordat deze naar de sifon gaan. Hiervoor zijn Y-splittings verkrijgbaar.

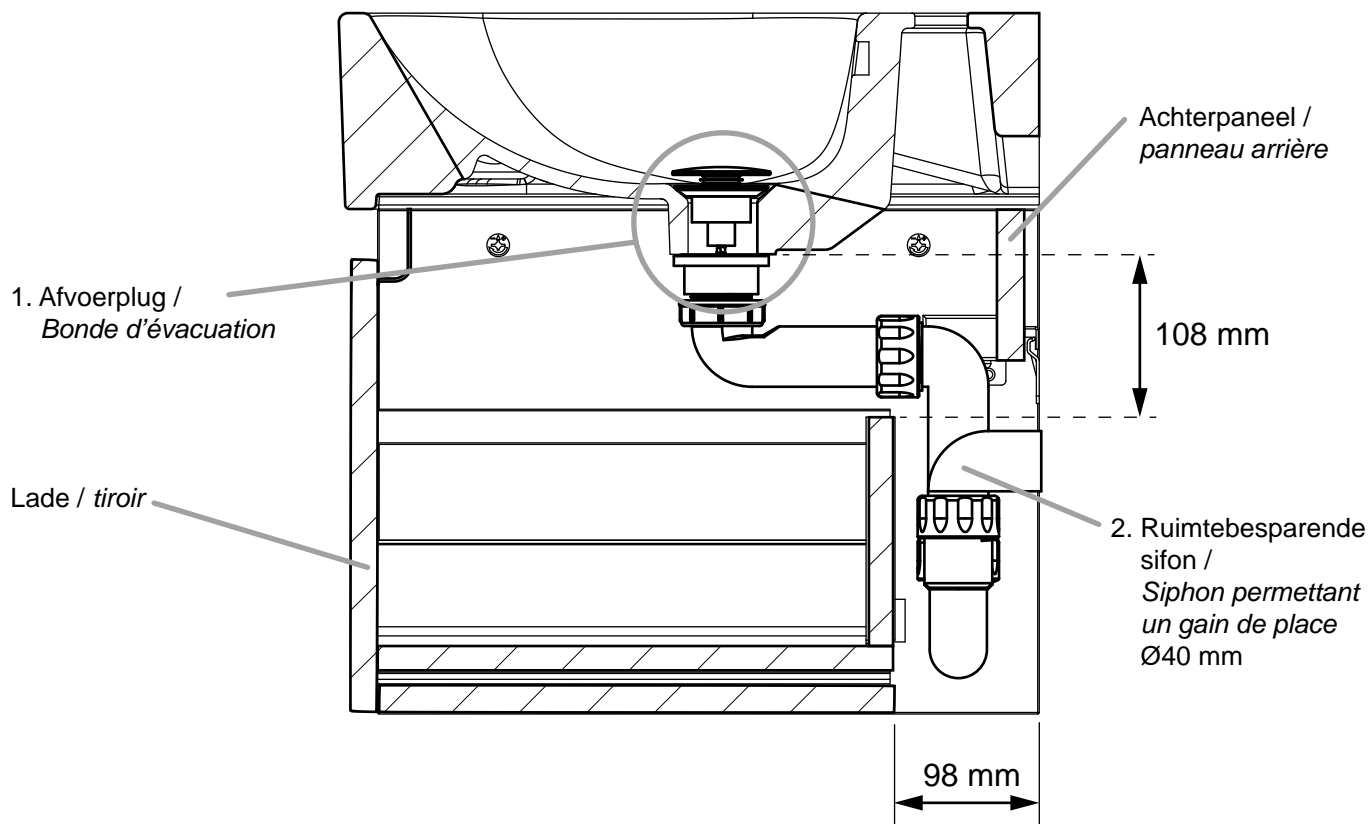
(F) Pour raccorder l'évacuation, il vous faut les éléments ci-après:

1. une bonde d'évacuation (pas inclus)
2. un siphon (livré avec le lavabo)

Assemblez toutes les pièces comme indiqué sur le schéma ci-dessus. La hauteur correcte jusqu'à l'évacuation dans le mur peut être obtenue en sciant à la longueur voulue le tuyau de diamètre 40 mm placé à la verticale. Veillez à ce que le tiroir ne touche aucune partie de l'évacuation quand on le ferme.

Attention : un montage avec une double évacuation dans le lavabo et une seule évacuation dans le mur est également possible. Dans ce cas, veillez d'abord à ce que les deux évacuations soient reliées ensemble avant qu'elles n'entrent dans le siphon. Des divisions Y sont disponibles à cet effet.

11b UNO



(NL) Om de afvoer aan te sluiten dienen de volgende elementen aanwezig te zijn:

1. een afvoerplug (niet meegeleverd)
2. een sifon (meegeleverd met de meubelset)

Monteer alle onderdelen in elkaar zoals aangegeven in bovenstaand schema. De juiste hoogte tot de afvoer in de muur kan bereikt worden door de verticaal geplaatste Ø40 mm pijp op de juiste lengte te zagen. Let op dat de lades geen onderdelen van de afvoer raken als ze worden gesloten.

Let op: installatie met een dubbele afvoer in de wastafel en één enkele afvoer vanuit de muur is ook mogelijk. Zorg in dat geval eerst dat de beide afvoeren met elkaar verbonden worden voordat deze naar de sifon gaan. Hiervoor zijn Y-splitsingen verkrijgbaar.

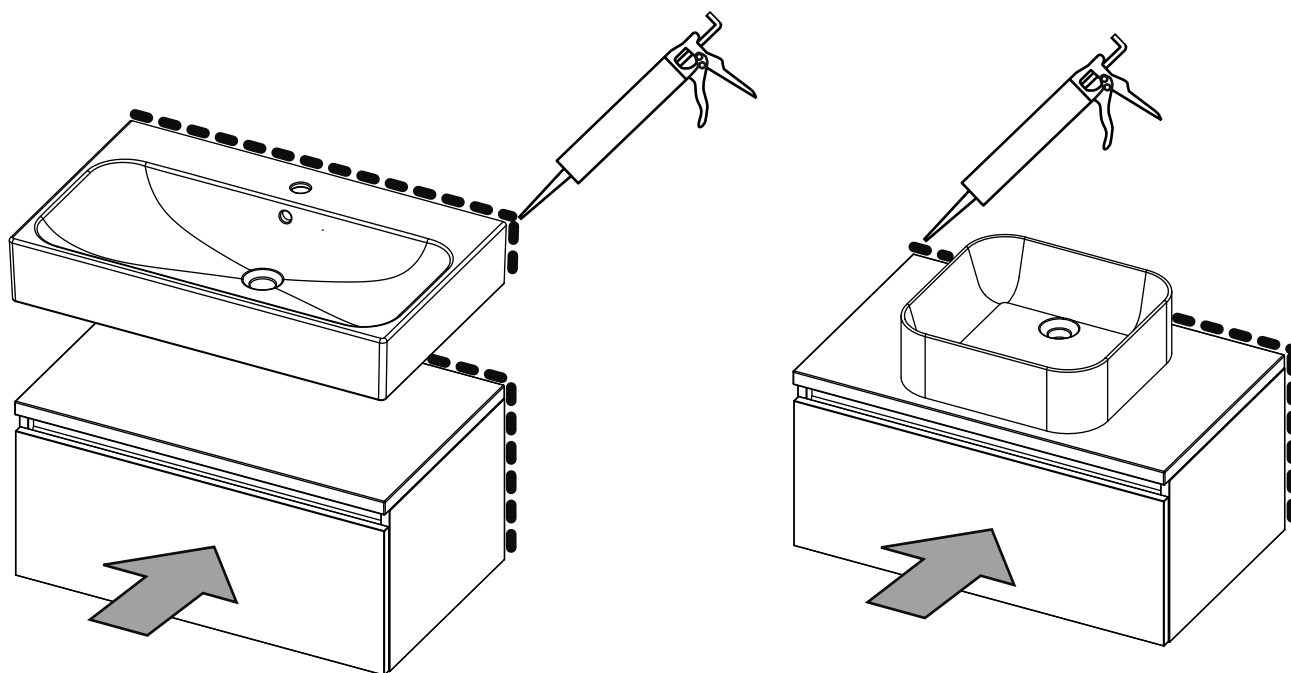
(F) Pour raccorder l'évacuation, il vous faut les éléments ci-après:

1. une bonde d'évacuation (pas inclus)
2. un siphon (livré avec le lavabo)

Assemblez toutes les pièces comme indiqué sur le schéma ci-dessus. La hauteur correcte jusqu'à l'évacuation dans le mur peut être obtenue en sciant à la longueur voulue le tuyau de diamètre 40 mm placé à la verticale. Veillez à ce que le tiroir ne touche aucune partie de l'évacuation quand on le ferme.

Attention : un montage avec une double évacuation dans le lavabo et une seule évacuation dans le mur est également possible. Dans ce cas, veillez d'abord à ce que les deux évacuations soient reliées ensemble avant qu'elles n'entrent dans le siphon. Des divisions Y sont disponibles à cet effet.

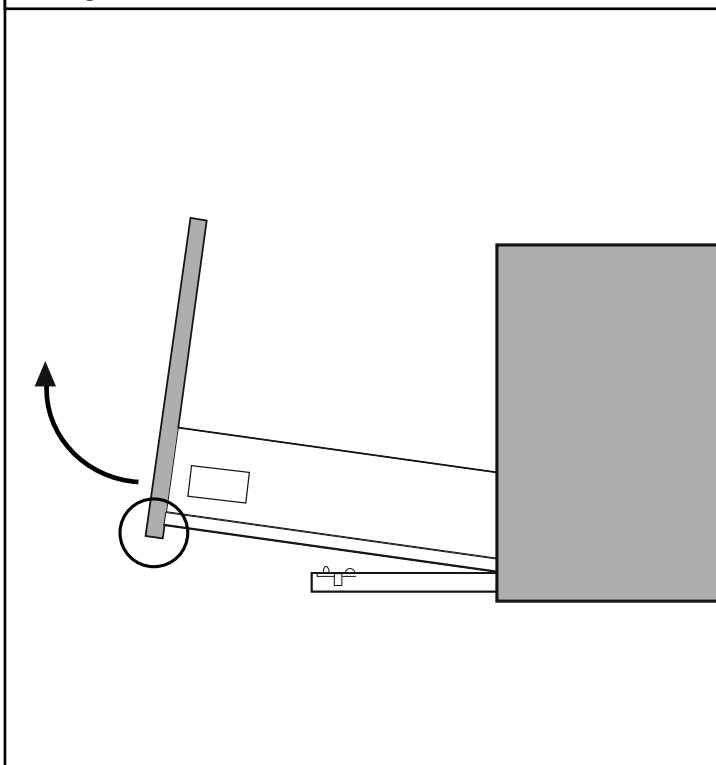
12



(NL) Kit de wasbak en de onderkast langs de muur. Plaats de lade(s) terug in de kast. Zie pagina's 12 en 13 voor instructies om het meubel en lade(s) te stellen.

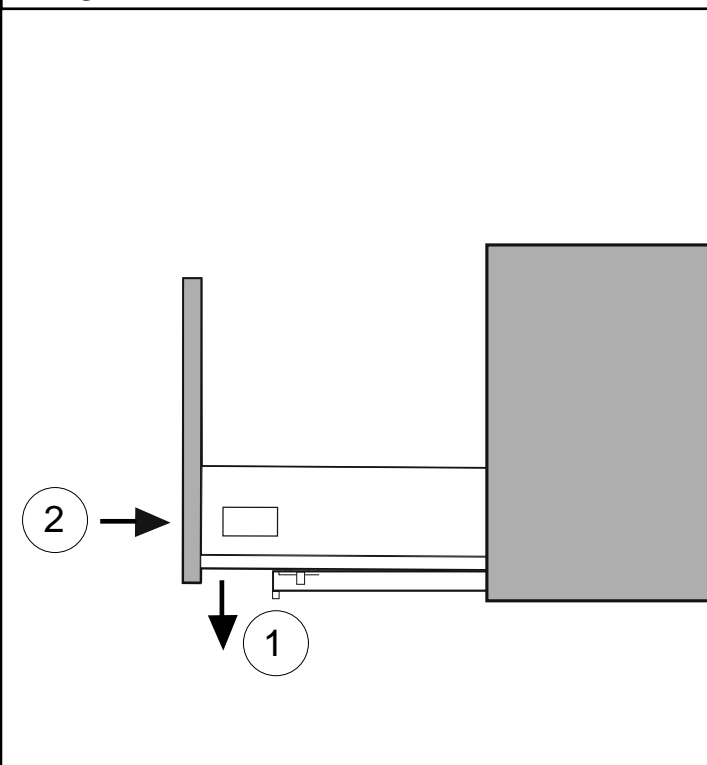
(F) Mastiquez le lavabo et le meuble le long du mur; laissez le mastic sécher selon les instructions. Montez le(s) tiroir(s). Voir pages 12 et 13 pour les instructions de réglage des tiroirs .

LADE VERWIJDEREN / RETIRER LE TIROIR



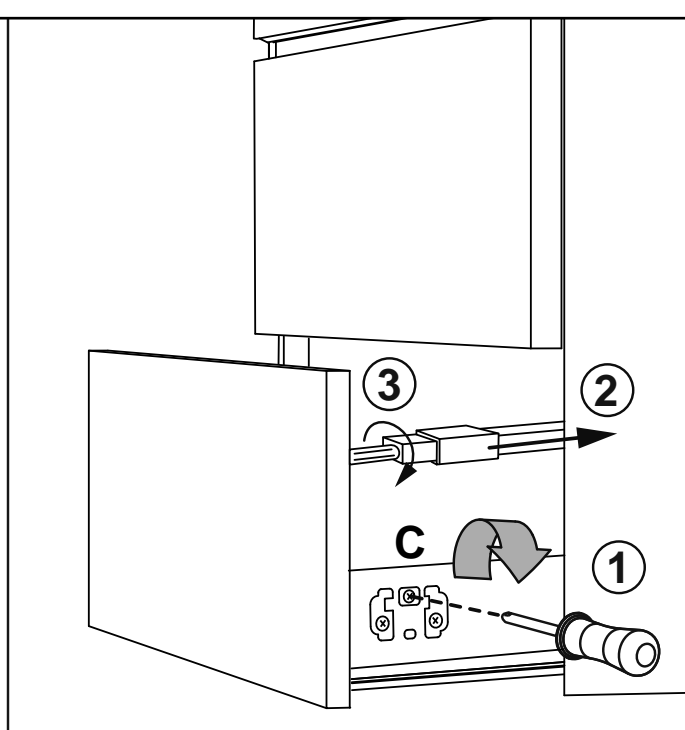
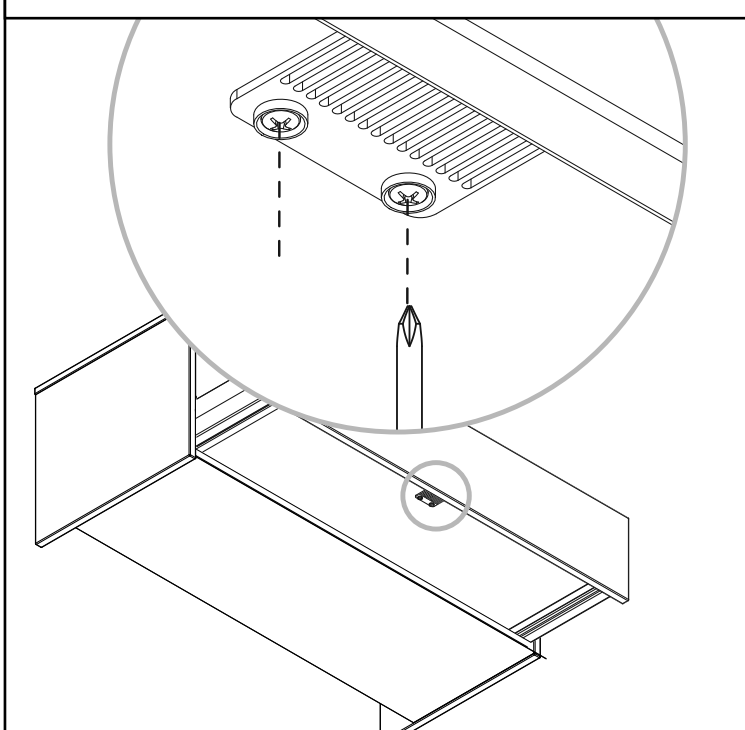
(NL) Trek de lade uit en omhoog in één vloeiende beweging.
 (F) Tirez d'abord le tiroir entièrement vers l'avant et vers le haut dans un mouvement fluide pour le détacher.

LADE MONTEREN / MONTAGE DU TIROIR



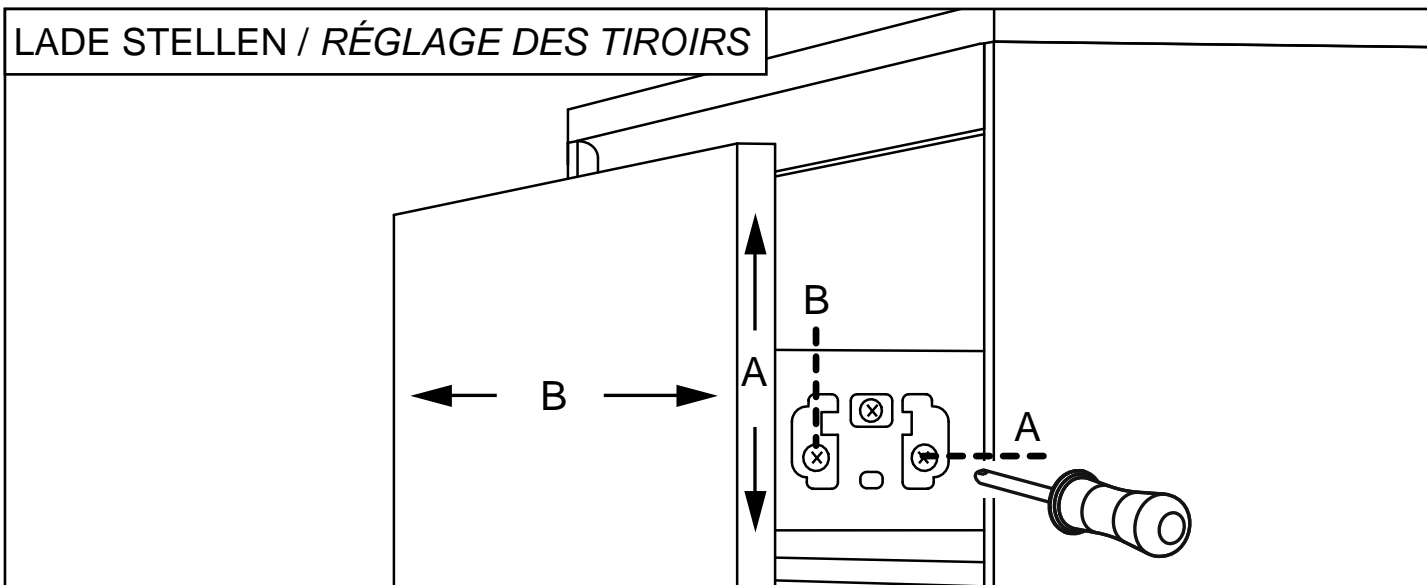
(NL) Trek de geleiders uit, plaats de lade en druk de lade dicht. Deze vergrendelt dan automatisch.
 (F) Sortez entièrement les guides et déposez le tiroir dessus (1). Ensuite, repoussez le tiroir dans l'armoire (2).

LADEFRONT DEMONTEREN / DÉMONTER LA FACE DE TIROIR



(NL) Voor lades breder dan 90cm: draai de twee schroeven van de frontstabilisering los om het ladefront te kunnen verwijderen. Draai de kruissleuf "C" aan weerszijden van de lade rechtsom om het frontpaneel te ontkoppelen. Bij hoge lades dient eerst de zijrail losgekoppeld te worden. (2) Trek het manchet naar achter en (3) draai de kunststof kap los.
 (F) Pour tiroirs plus larges que 90cm: dévissez les deux vis du stabilisateur pour démonter la face du tiroir. Tournez le fente en croix "C" sur les côtés des tiroirs dans le sens horaire. Pour les tiroirs hauts il faut en premier lieu détacher les rails: (2) tirez le manchette en arrière et (3) dévissez les capuchons en plastique.

LADE STELLEN / RÉGLAGE DES TIROIRS



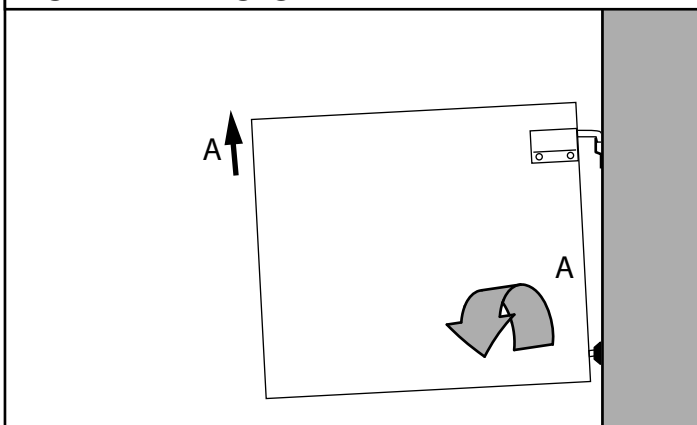
Verwijder eerst de afdekplaatjes aan de zijkanten van de lades om het stelmechanisme te bereiken.

- A. Verstel het ladefront in de hoogterichting door schroef "A" links en/of rechts van de lade te verdraaien.
- B. Verstel het ladefront in de breedterichting door schroef "B" zowel links als rechts van de lade te verdraaien.

Enlevez d'abord les plaques de recouvrement sur les côtés des tiroirs, pour atteindre le mécanisme de réglage.

- A. Réglez l'avant du tiroir dans le sens de la hauteur en tournant la vis "A" à gauche et/ou à droite du tiroir.*
- B. Réglez l'avant du tiroir dans le sens de la largeur en tournant la vis "B" à gauche et à droite du tiroir.*

MIDDENSCHOT STELLEN / RÉGLAGE DU PANNEAU CENTRAL



(NL) U kunt het middenschot (bij kasten met 2 laden) stellen door de moer aan de achterzijde uit te draaien.

(F) Vous pouvez régler le panneau central (chez des meubles avec 2 tiroirs) en tournant l'écrou au derrière.

www.bruynzeelsanitair.nl

info@bruynzeelsanitair.nl

v30032018