

TECHNISCHE INFORMATIE

1. Het bad dient door gekwalificeerd personeel te worden geïnstalleerd. In geval van onvakkundige installatie vervalt de garantie.
2. De garantie van dit product vervalt als het bad geïnstalleerd is door ongekwalificeerd personeel en/of er sprake is van een mechanische ingreep in het product.
3. Controleer voor de installatie van het bad of er sprake is van schade aan het product. Installeer het bad niet als er beschadigingen zijn.
4. Voorafgaand aan de installatie van het bad, dienen de water-toevoer en - afvoer te worden voorbereid.
5. Controleer de ondergrond waarop het bad wordt geplaatst vooraf op vlakheid.
6. Het bad is bedekt met folie en schuim om het te beschermen tegen schade.
7. De installatieprocedure van het bad kan afwijken van de manier die hier wordt beschreven. De omgeving waarin het bad wordt geplaatst kan van invloed zijn op de moeilijkheidsgraad van de installatie.
8. Verwijder de beschermende folie als de installatie van het bad is voltooid.
9. Meer gedetailleerde informatie is te vinden in deze instructie.

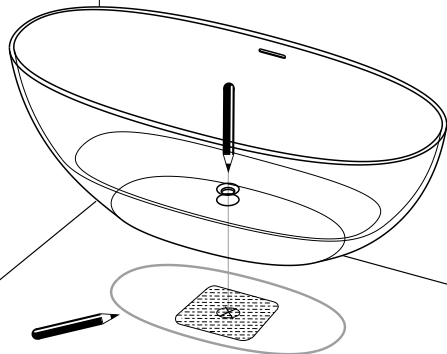


NOTE!

Voorafgaand aan de installatie van het bad, wordt het aangeraden om eerst de sifon te monteren om te onderzoeken of de afvoer onder de onderste rand van de badkuip uitsteekt. Als dit het geval is, is het noodzakelijk om een geschikte uitsparing in de vloer te maken, om te voorkomen dat de badkuip op de afvoer rust.

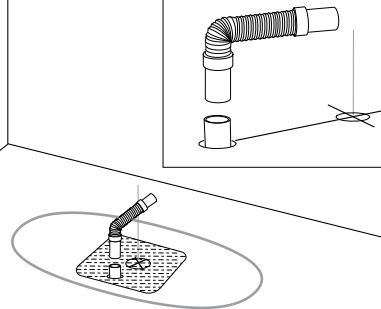


01



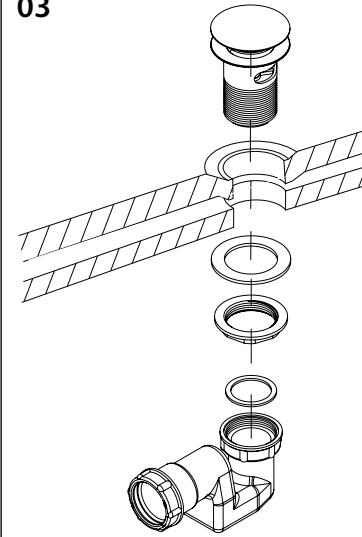
Plaats het bad op de vloer en markeer de positie van de sifon.

02



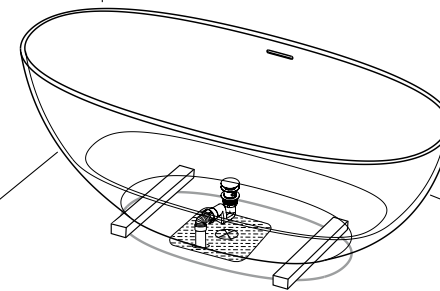
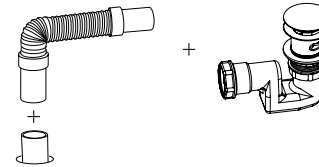
! Als het afvoergat van het bad niet overeenkomt met de juist gemarkeerde positie van de sifon, maak dan gebruik van een flexibele verloopstuk (inbegrepen).

03



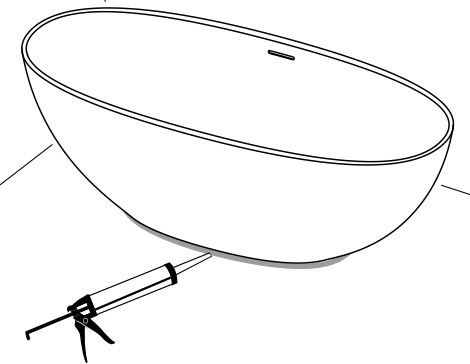
Plaats de sifon. Zet het bad op houten balken zodat de ruimte onder het bad toegankelijk is.

04



Verbind de sifon met de afvoer. Vul de badkuip met water en controleer op lekkage. Laat vervolgens het bad leeglopen en controleer de afvoer op lekkage.

05



Haal de houten balken onder het bad vandaan. Kit het bad af.



Laat de kit 24 uur drogen.