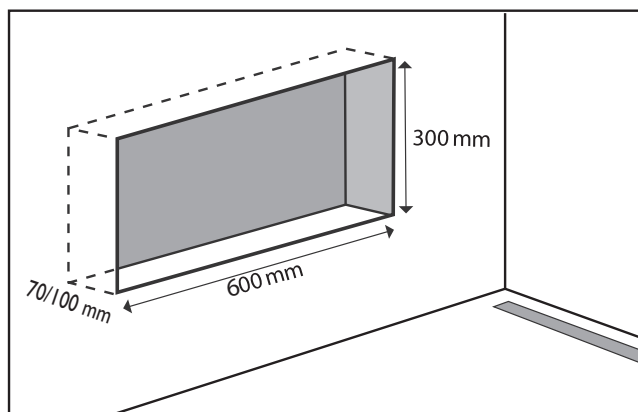


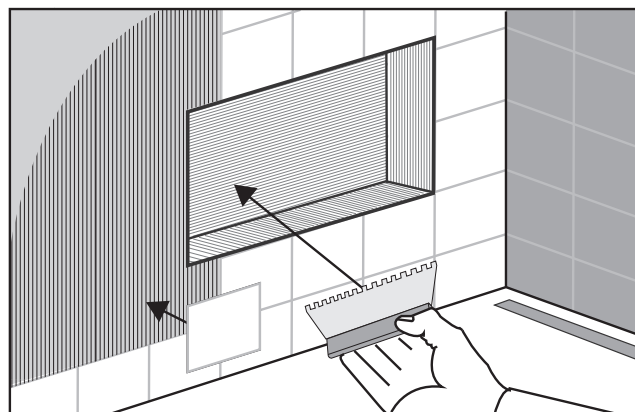
# Handleiding



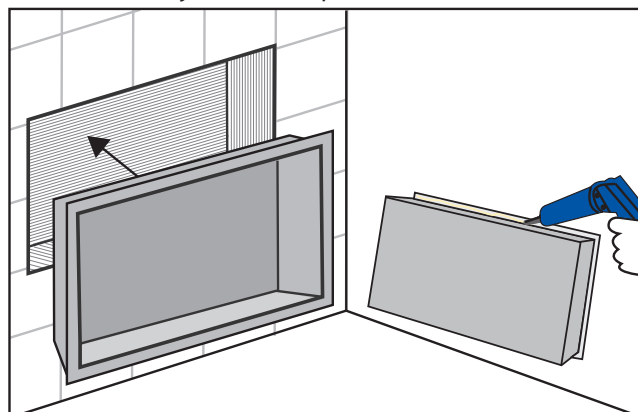
## Inbouwnis 60 x 30 cm



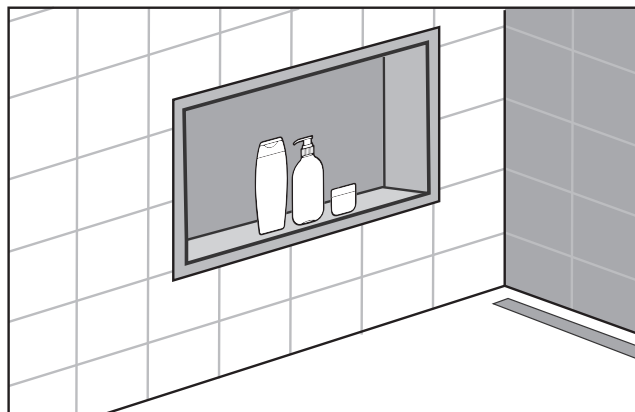
- 1 Creëer een uitsparing in de muur op de plaats waar de inbouwnis komt. Gebruik hiervoor de bovenstaande afmetingen. De diepte 70 of 100 mm is afhankelijk van de diepte van de inbouwnis.



- 2 Betegel de wand rondom de uitsparing van de inbouwnis. En smeer de uitsparing ook in met bijvoorbeeld snelcement.



- 3 Breng montagekit aan op de rand van de achterkant van de inbouwnis en plaats deze in de muur.



- 4 De inbouwnis is klaar voor gebruik.

Let bij het installeren van dit product op voor het oppervlak van de onderdelen.

De zwarte afwerking is erg krasgevoelig. Als er gereedschap op de onderdelen moet worden gebruikt om te installeren, zorg dan voor enige bescherming op deze onderdelen ter bescherming van de zwarte afwerking.