

# MONTAGEHANDLEIDING

Deze montagehandleiding na installatie overhandigen aan eindgebruiker

# 1. INHOUDSOPGAVE



## GEFELICITEERD!

### GEFELICITEERD MET UW NIEUWE BADKAMERMEUBEL!

U heeft een kwalitatief hoogwaardig product aangeschaft waarvan u nog vele jaren plezier zult hebben. Om een optimale levensduur te garanderen is het belangrijk uw badmeubel zorgvuldig te installeren. **Lees eerst deze montagevoorschriften aandachtig door en houd deze bij de hand als u het badmeubel monteert.**

**Waarschuwing:** Let op bij het openen van de verpakking dat u het badmeubel niet beschadigt!

Uw tevredenheid over onze badmeubelen wordt hoog gewaardeerd en wanneer u na het nemen van de noodzakelijke maatregelen uit deze montagevoorschriften vragen of opmerkingen heeft kunt u zich tot uw verkoopadviseur wenden.

Wij wensen u jarenlang badkamerplezier toe!

1. Inhoudsopgave	pag. 02
2. Garantiebepalingen	pag. 03
3. Voorbereiding	pag. 04
4. Afwerking	pag. 04
5. Aan- en afvoermaten	pag. 05
<b>Montage:</b>	
6. Spiegelkast	pag. 06
7. Spiegel	pag. 09
8. Onderkast	pag. 10
9. Wastafel	pag. 12
10. Hoge kast	pag. 13
11. Onderhoud	pag. 14

## 2. GARANTIEBEPALINGEN

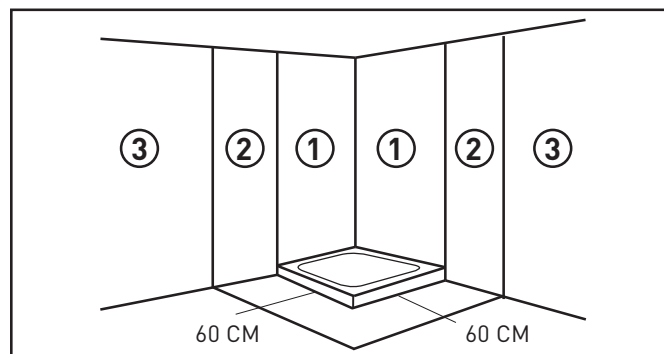
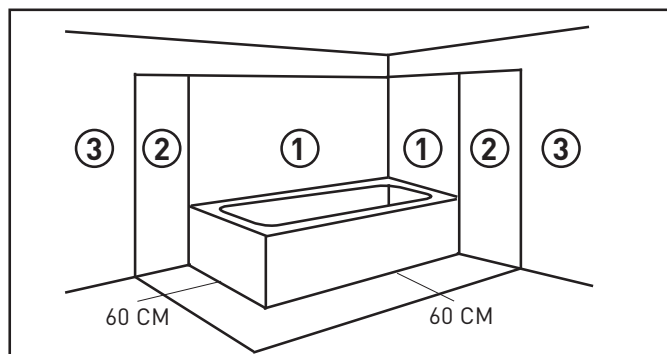
**Garantietermijn:** 12 maanden

**Om aanspraak te kunnen maken op de garantie van het badmeubel dient u vóór installatie onderstaande punten in acht te nemen:**

- Binnen de geldende garantietermijn worden alle defecte onderdelen van het badmeubel herleverd. Hierbij gaat het om materiaal-, constructie-, of fabricagefouten.
- Daarnaast vallen alle defecten aan mechanische onderdelen, zoals scharnieren, geleiders en ophangsystemen onder de garantie.
- Controleer het badmeubel direct na ontvangst op zichtbare schade en meld dit direct (binnen 2 werkdagen) bij de leverancier.
- Retouren worden enkel geaccepteerd in originele onbeschadigde verpakking.
- Artikelen met zichtbare schade mogen niet worden gemonteerd, **GEMONTEERD IS GEACCEPTEERD!**
- Plaats een meubel nooit in de directe omgeving van bad of douche (zone 2) zonder een vaste scheidingswand, het meubel dient spatwatervrij te worden gemonteerd. Bij overmatig contact met water kan het badmeubel opzwellen.
- Zorg in verband met de luchtvochtigheid voor een goede ventilatie. Bij onvoldoende/onjuiste ventilatie kan het badmeubel opzwellen.
- Laat nooit vochtige handdoeken of washandjes achter op het badmeubel, dit kan zorgen voor opzwellen.
- Indien het badmeubel vochtig is na gebruik dient u het af te drogen. Dit om opzwellen van het badmeubel te voorkomen.
- Opzwellingen vallen niet onder de garantie.
- De garantie vervalt bij oneigenlijke aanpassingen en toevoegingen aan onze producten.
- Wanneer onder garantie onderdelen zijn geleverd, worden alle kosten zoals montage-, loodgieter- en tegelwerk kosten niet vergoed.
- Bij schade als gevolg van verkeerde montage en lekkage vervalt de garantie.
- Kleur- en tintafwijkingen vallen niet onder de garantie.
- Voorzie een serviceverzoek altijd van een omschrijving van de klacht, aankoopbewijs en duidelijke foto's.
- Het badmeubel dient deugdelijk afgekit te worden met zuurvrije sanitairkit. Wanneer het badmeubel niet of onvoldoende is afgekit vervalt de garantie. Zie pagina 4 van de montagehandleiding.
- Gebruik bij het schoonmaken van de spiegel geen schoonmaakmiddelen. Deze tasten de zilverlaag van de spiegel aan waardoor er oxidatie van de zilverlaag aan de achterzijde van de spiegel ontstaat. De aantasting van de zilverlaag valt niet onder de garantie.
- Laat de elektra te allen tijde plaatsen door een erkend elektromonteur.
- Schade aan meubelen welke oorspronkelijk in een toonzaal of op een beurs opgesteld stonden en achteraf zijn doorverkocht valt niet onder de garantiebepalingen.
- Wanneer er buiten de geldende garantiebepalingen een voorval plaatsvindt, kan naar wens een onderdeel tegen een gereduceerde/coulance prijs herleverd worden.

### ZONES

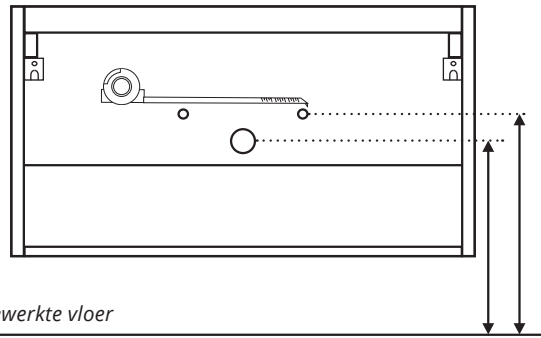
Het badmeubel dient in zone 3 geplaatst te worden, zone 2 bevat 60 cm vrije ruimte en een vaste scheidingswand. **LET OP! Een hoge kast moet minimaal 5 cm van het badmeubel hangen!**



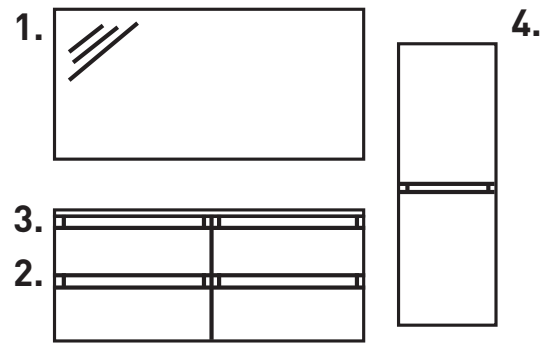
## 3. VOORBEREIDING

Controleer vóór montage het badkamermeubel op eventuele beschadigingen. Bij zichtbare schade, de schade binnen 2 werkdagen melden bij de leverancier. **LET OP! GEMONTEERD = GEACCEPTEERD!**

- 1.** Meet eerst de af- en uitvoermaten op en controleer of deze kloppen. Zie pag. 5 voor de juiste maatgegevens van uw meubel.



- 2.** Monteer het badkamermeubel in de juiste volgorde! Zo is er minimale kans op beschadigingen.



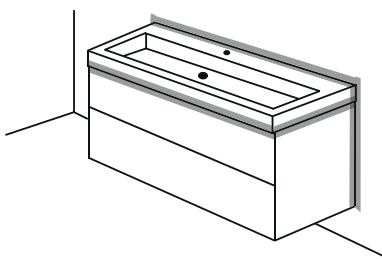
## 4. AFWERKING

### LET OP:

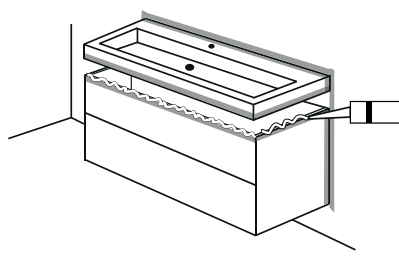
Het badmeubel deugdelijk afkitten met zuurvrije sanitairkit.

Wanneer het badmeubel niet of onvoldoende is afgekit vervalt de garantie!

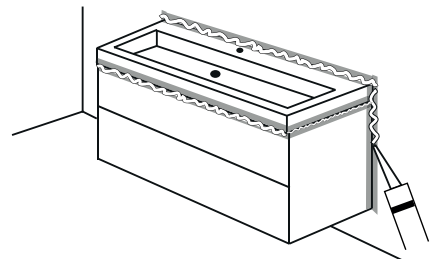
- 1.** Afplakken met schilderstape



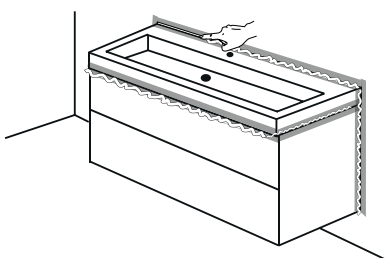
- 2.** Afkitten tussen wastafel en onderkast



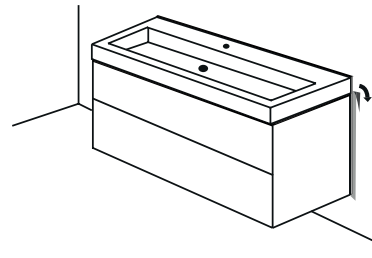
- 3.** Afkitten tussen onderkast en wand / wastafel en wand



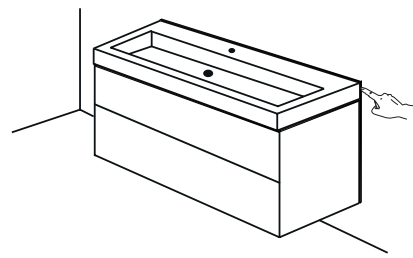
- 4.** Kit gelijkmatig gladstrijken



- 5.** Schilderstape direct na gladstrijken verwijderen



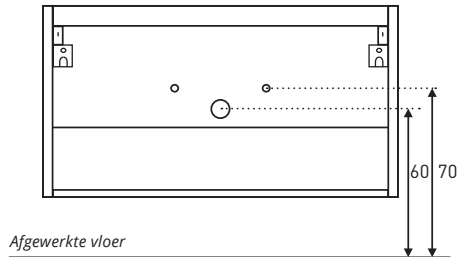
- 6.** Na verwijderen van schilderstape de kitnaad nog één maal nastrijken



# 5. AAN- EN AFVOERMATEN

## PORSELEIN 39

Achteraanzicht tbv aan- /afvoer 60 / 80 / 100

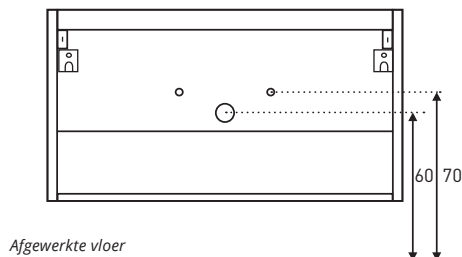


**MET GREPEN / GREEPLOOS**

**ADVIES BOVENKANT WASTAFEL:  
90 CM VANAF AFGEWERKTE VLOER**

## ACRYL 39

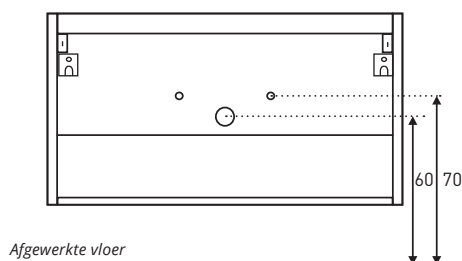
Achteraanzicht tbv aan- /afvoer 60 / 80 / 100



**MET GREPEN / GREEPLOOS**

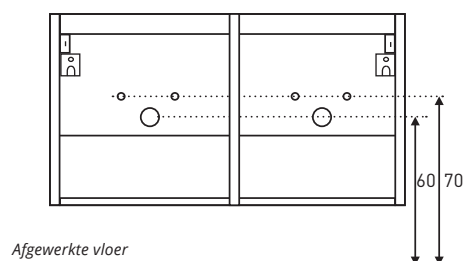
## PORSELEIN 46

Achteraanzicht tbv aan- /afvoer 50 / 60 / 80 / 100



**MET GREPEN / GREEPLOOS**

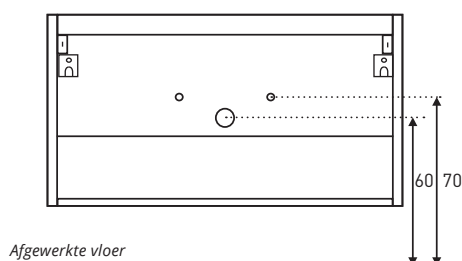
Achteraanzicht tbv aan- /afvoer 120



**MET GREPEN / GREEPLOOS**

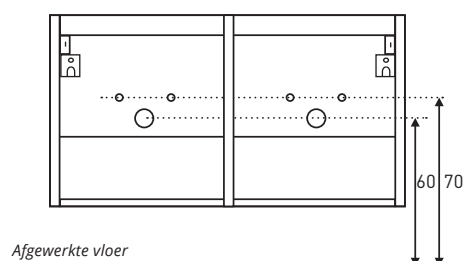
## ACRYL 46

Achteraanzicht tbv aan- /afvoer 50 / 60 / 80 / 100



**MET GREPEN / GREEPLOOS**

Achteraanzicht tbv aan- /afvoer 120

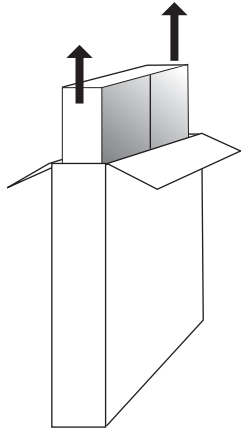


**MET GREPEN / GREEPLOOS**

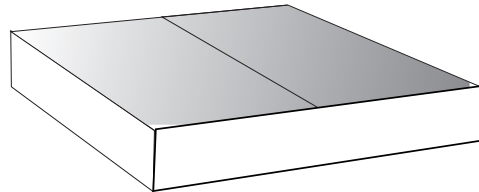
## 6. MONTAGE SPIEGELKAST

Controleer vóór montage de spiegelkast op eventuele beschadigingen. Bij zichtbare schade dit binnen 2 werkdagen melden bij de leverancier. **LET OP! GEMONTEERD = GEACCEPTEERD!**

**1.** Open de doos en haal de spiegelkast eruit.

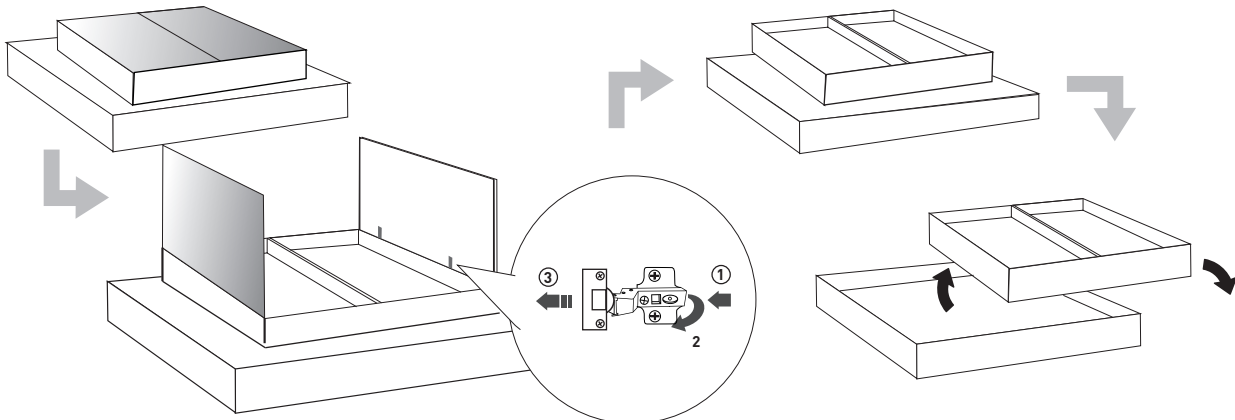


**2.** Leg de spiegelkast op een zachte schone ondergrond

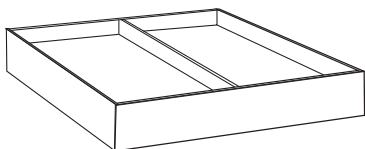


**3.** Verwijder de deuren met het snelclick systeem van de scharnieren en leg deze op een veilige zachte ondergrond.

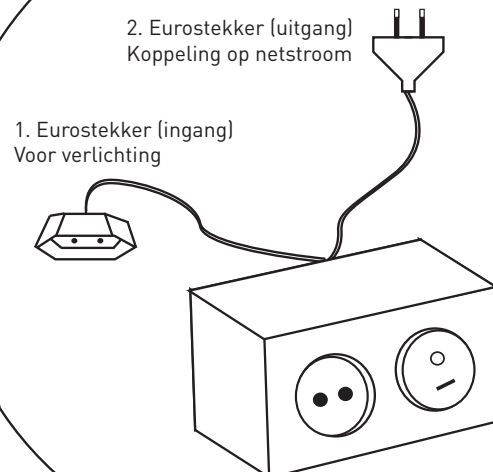
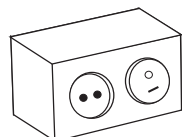
Leg tevens de planchetten op een veilige plek. Leg de corpus vervolgens op een stevige, schone ondergrond om op te werken.



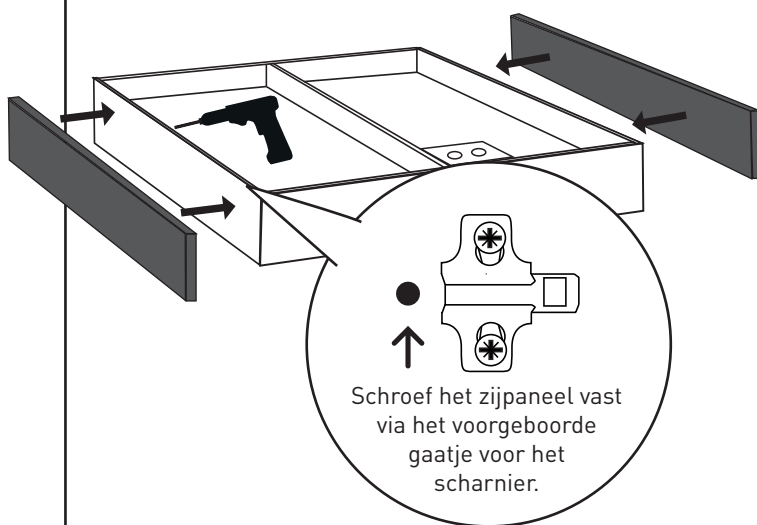
**4.** Bepaal waar eventueel de schakelaar/stopcontact moet komen. Maak een gat van **5x2 cm (b x h)** in de achterplaat van de spiegelkast. Monteer de schakelaar/stopcontact.



**LET OP:** Zorg dat het gat achter de stekkeruitgang van de schakelaar stopcontact zit!



**5.** Leg de spiegelkast op een vlakke schone ondergrond. Monteer de zijpanelen.  
**LET OP: Bovenzijde kleurenpaneel gelijk houden met bovenzijde spiegelkast.**



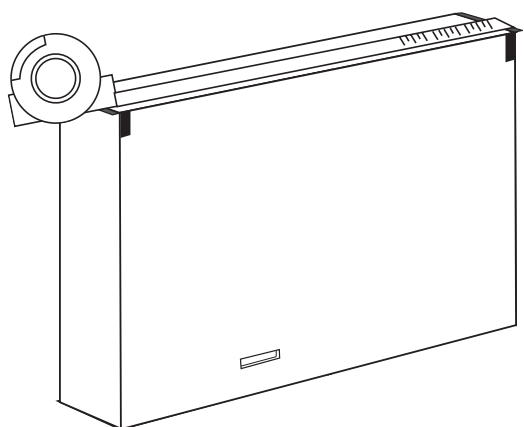
**Vastboren paneel**

Zorg dat de schroef gelijk blijft met het hout. Schroef altijd met beleid en zorg dat het schroef niet door het zijpaneel steekt.

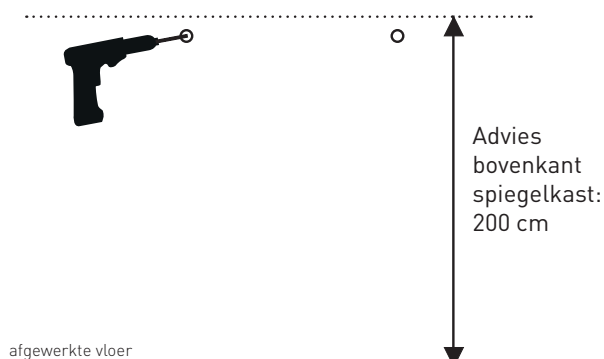


**Let op dat het zijpaneel strak tegen de spiegelkast wordt gemonteerd**

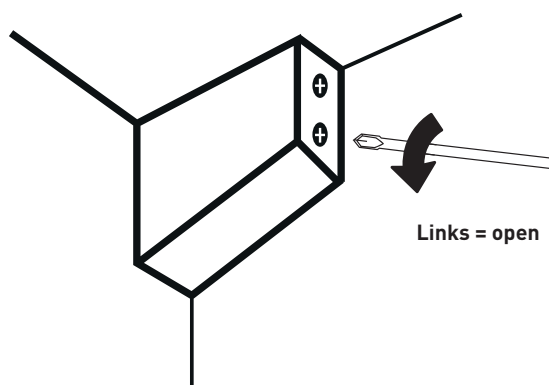
**6.** Meet de afstanden voor de montage haken.



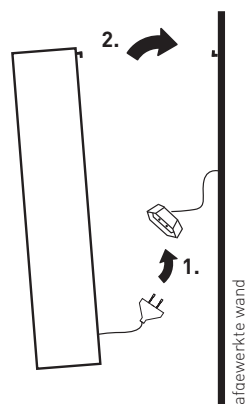
**7.** Monteer de bijgeleverde ophanghaken. Doe dit enkel wanneer deze geschikt zijn voor uw wand, raadpleeg eventueel een specialist.



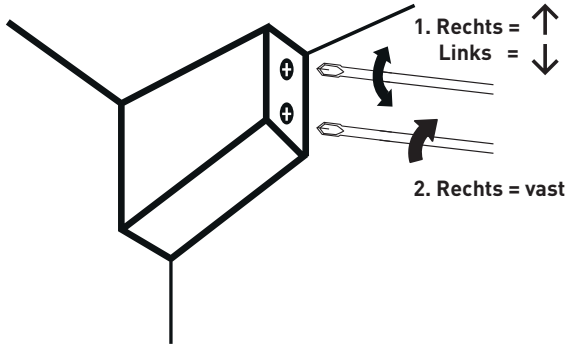
**8.** Draai de ophangblokken iets open.



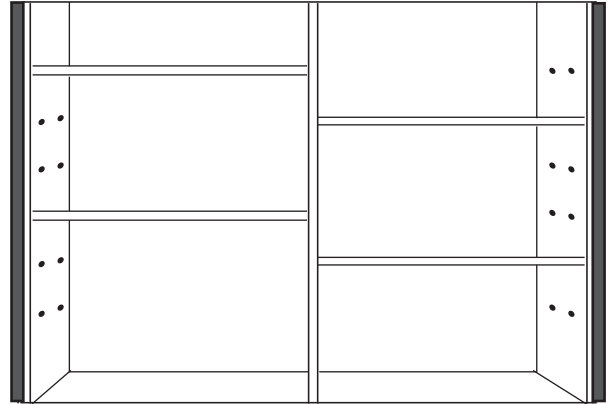
**9.** Sluit de stekker van de schakelaar/stopcontact aan op het netstroom. Zorg dat de draden vlak tegen de spiegelkast zitten. **LET OP: Laat stroom te allen tijde plaatsen door een erkend elektromonteur.**



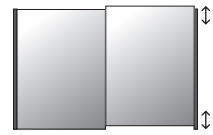
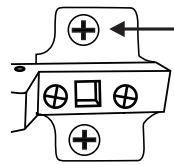
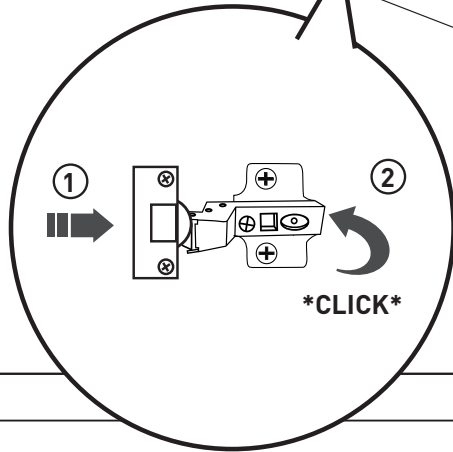
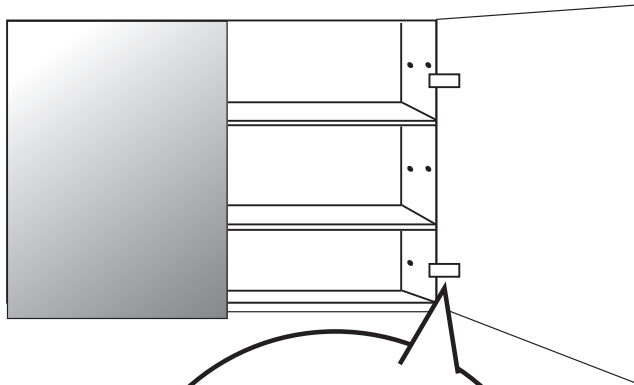
**10.** Hang de spiegelkast op aan de haken en stel de kast volledig waterpas af [1]. Draai vervolgens de kast strak tegen de muur [2].



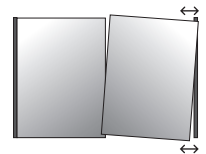
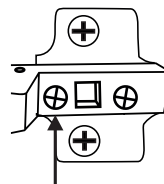
**11.** Plaats de planchetten op de gewenste plek.



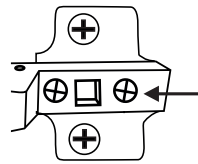
**12.** Plaats de deuren terug in de corpus en stel deze vervolgens af.



Hoogteverstelling



Opdekverstelling



Diepteverstelling

**Aantekeningen:**

---



---



---



---



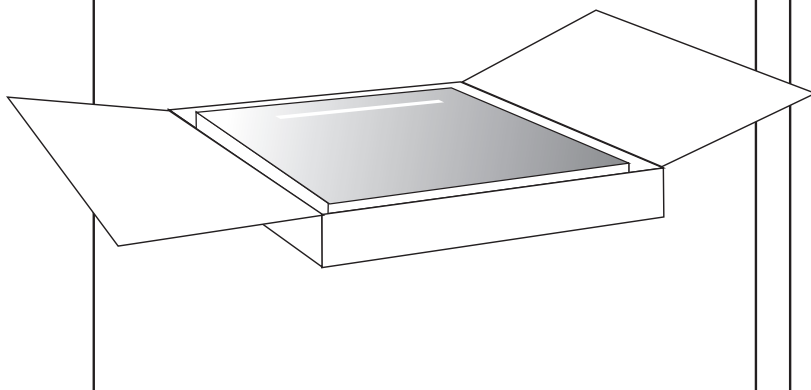
---



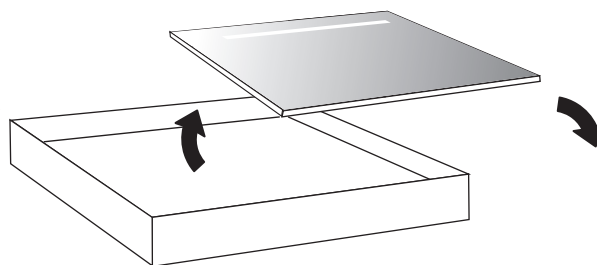
# 7. SPIEGEL

Controleer vóór montage de spiegel op eventuele beschadigingen. Bij zichtbare schade dit binnen 2 werkdagen melden bij de leverancier. **LET OP! GEMONTEERD = GEACCEPTEERD!**

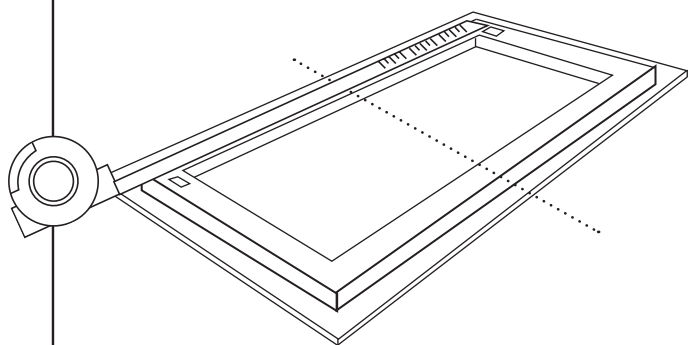
- 1.** Leg de doos **voorzichtig** neer en open deze. Let op bij het openen van de verpakking dat u de spiegel niet beschadigt.



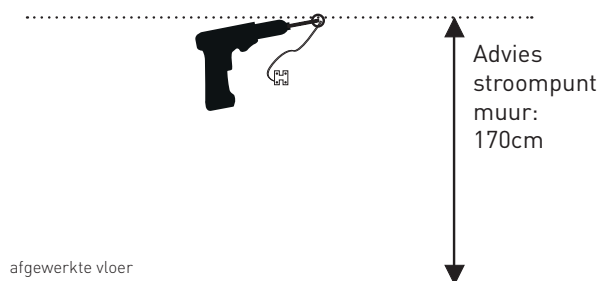
- 2.** Haal de spiegel uit de verpakking en leg deze op een zachte schone ondergrond.



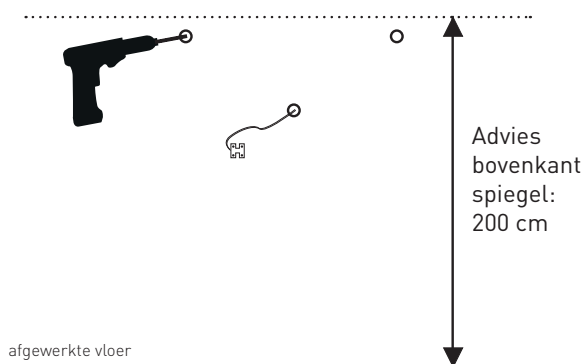
- 3.** Meet het hart van de spiegel en de afstanden van de montagehaken.



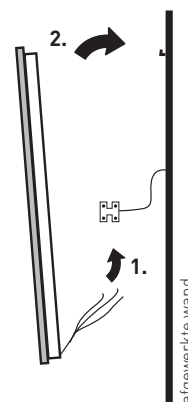
- 4.** Monteer de elektra in het hart van de spiegel, alvorens de spiegel op te hangen.



- 5.** Monteer de bijgeleverde ophanghaken. Doe dit enkel wanneer deze geschikt zijn voor uw wand, raadpleeg eventueel een specialist.



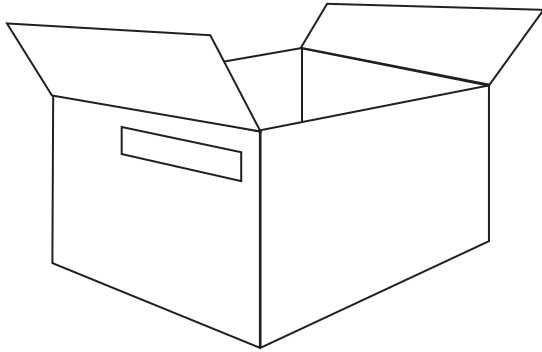
- 6.** Sluit de stekker aan op het netstroom. Zorg dat de draden vlak tegen de spiegel zitten. **LET OP: Laat stroom te allen tijde plaatsen door een erkend elektromonteur.**



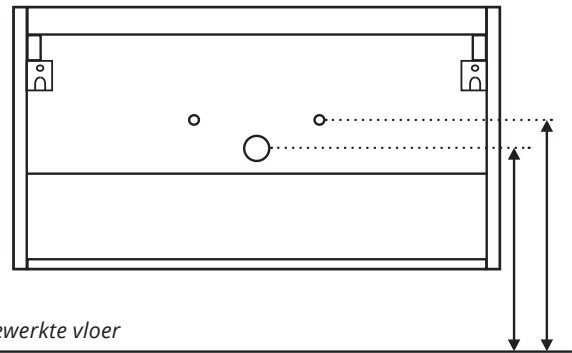
## 8. MONTAGE ONDERKAST

Controleer vóór montage de onderkast op eventuele beschadigingen. Bij zichtbare schade dit binnen 2 werkdagen melden bij de leverancier. **LET OP! GEMONTEERD = GEACCEPTEERD!**

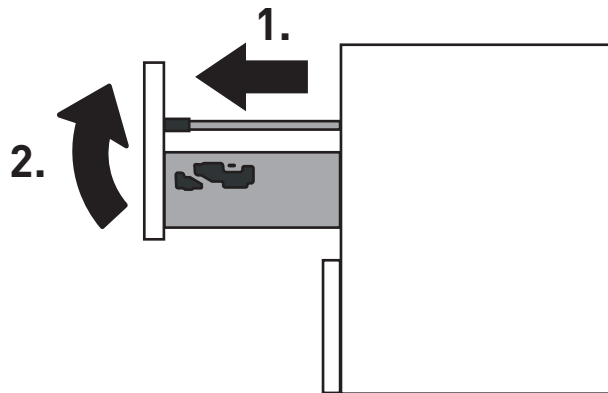
- 1.** Haal de onderkast uit de verpakking en zet deze op een schone ondergrond.



- 2.** Controleer de aan- / afvoermaten (zie pagina 5 voor het complete overzicht)



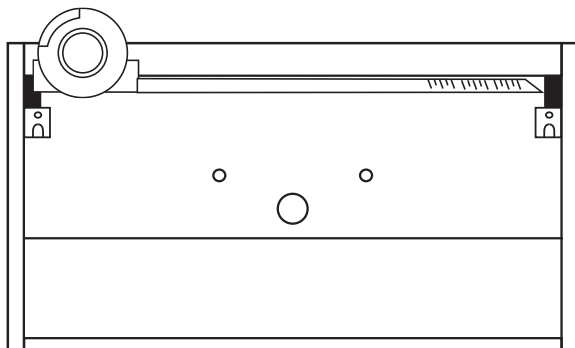
- 3.** Verwijder op de juiste manier de laden.



### Lade verwijderen:

1. Lade uitschuiven
2. Stevige ruk naar boven

- 4.** Meet de afstanden van de ophangpunten en montagebeugel

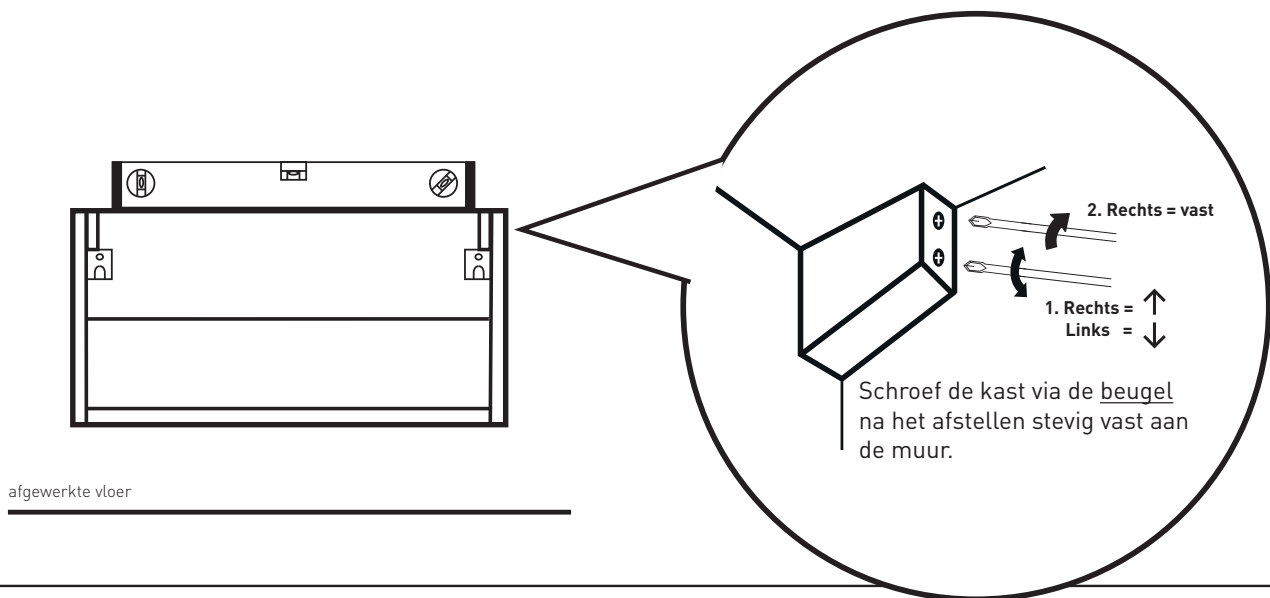


- 5.** Monteer de bijgeleverde ophanghaken. Doe dit enkel wanneer deze geschikt zijn voor uw wand, raadpleeg eventueel een specialist.

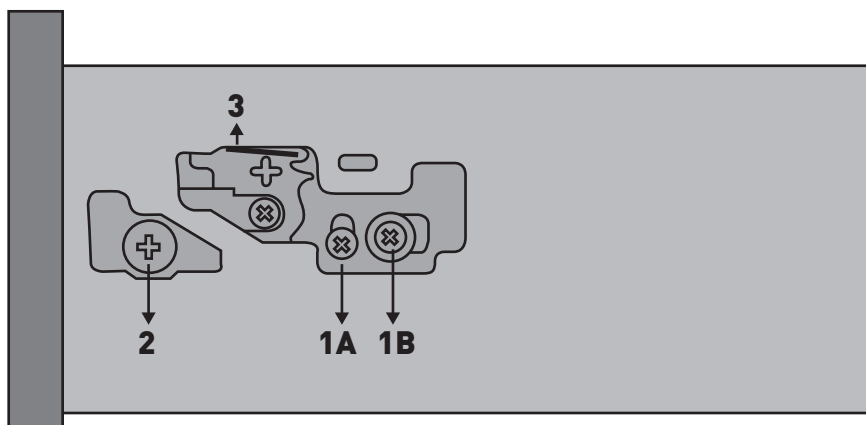
Advies bovenkant  
wastafel + onderkast:  
90 cm



**6.** Hang de onderkast op aan de ophanghaken. Stel deze volledig waterpas af.



**7.** Plaats de laden pas terug na het monteren van de wastafel. Stel de laden vervolgens af.



**1. HOOGTEVERSTELLING**

De frontplaat kan met het regelbare wielje worden ingesteld. Met 1A maakt u de hoogteverstelling los/vast, met 1B kunt u dan de lade in hoogte stellen.

**2. ZIJDELINGSE VERSTELLING**

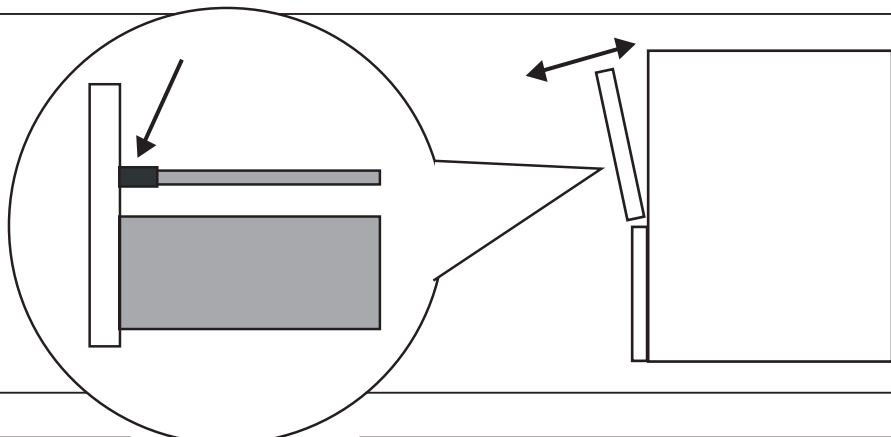
De frontplaat kan door het draaien aan de regelbare schroef en met een schroevendraaier worden ingesteld.

**3. DEMONTAGE VAN FRONT**

Draai met een schroevendraaier richting het front voor demontage van het front.

**8. AFSTELLING VAN HET FRONT**

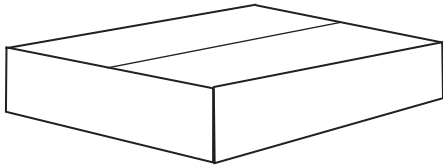
1. Schuif het kapje naar achteren
2. Draai aan het buisje
3. Schuif het kapje terug



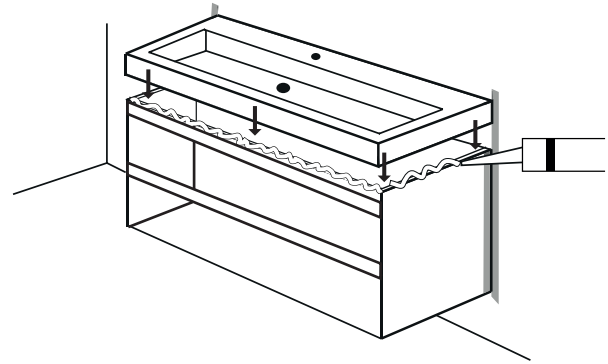
# 9. WASTAFEL

Controleer vóór montage de wastafel op eventuele beschadigingen. Bij zichtbare schade dit binnen 2 werkdagen melden bij de leverancier. **LET OP! GEMONTEERD = GEACCEPTEERD!**

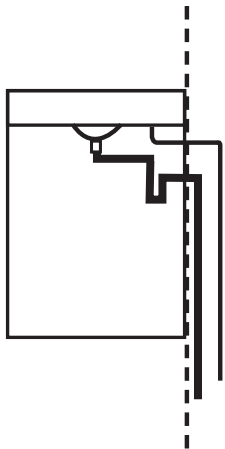
- 1.** Haal de wastafel uit de verpakking en zet deze op een schone ondergrond.



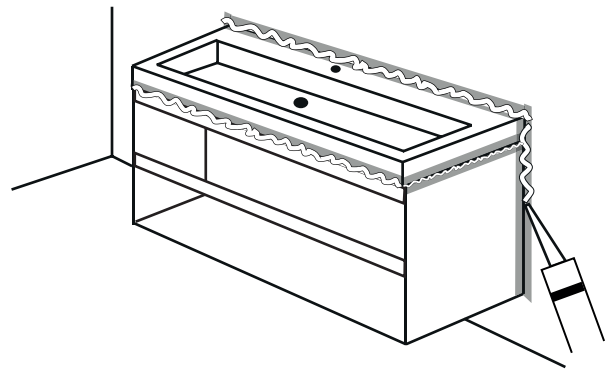
- 2.** Plak de onderkast af met schilderstape en kit deze af. Plaats de wastafel.



- 3.** Sluit de bijgeleverde sifon en de waterkraan aan.

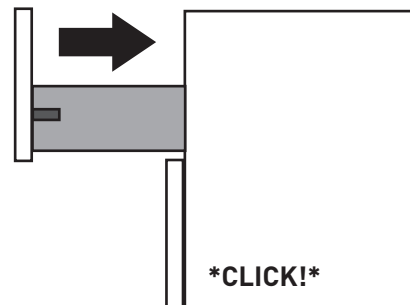
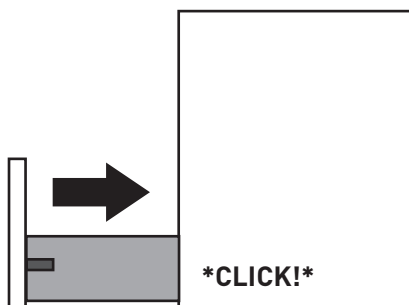


- 4.** Kit het meubel goed af (zie pagina 2).



- 5.** Plaats de laden terug in het meubel tot u een duidelijke "CLICK" hoort.  
Let op: plaats eerst de onderlade!

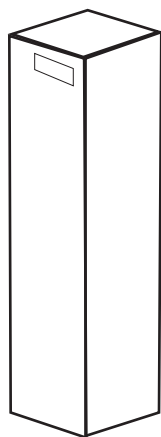
**Controleer of de ladegeleider goed aangesloten is aan de achterzijde.**



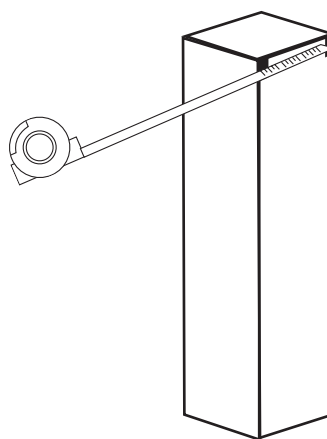
# 10. HOGE KASTEN

Controleer vóór montage de kast op eventuele beschadigingen. Bij zichtbare schade dit binnen 2 werkdagen melden bij de leverancier. **LET OP! GEMONTEERD = GEACCEPTEERD!**

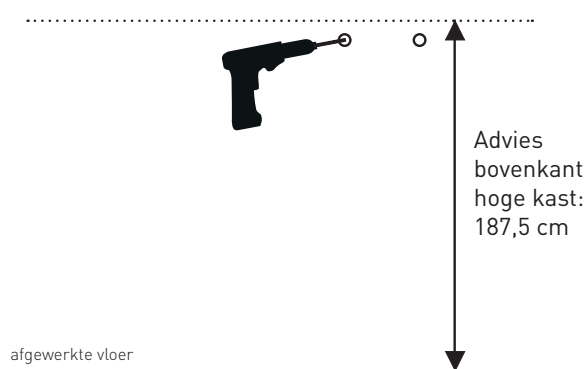
- 1.** Leg de doos **voorzichtig** neer en open deze. Let op bij het openen van de verpakking dat u de kast niet beschadigt.



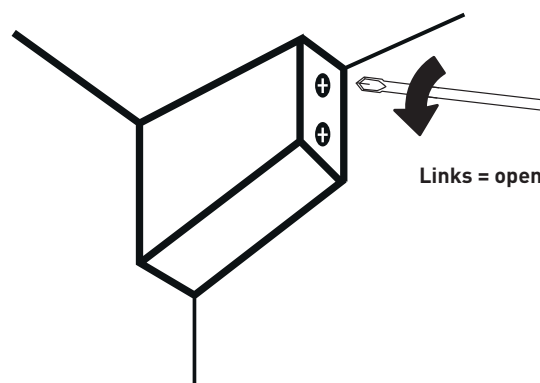
- 2.** Meet de afstanden van de ophanghaken.



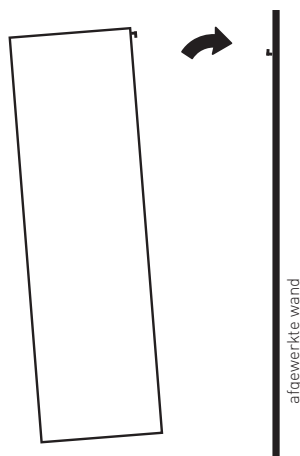
- 3.** Monteer de bijgeleverde ophanghaken. Doe dit enkel wanneer deze geschikt zijn voor uw wand, raadpleeg eventueel een specialist.



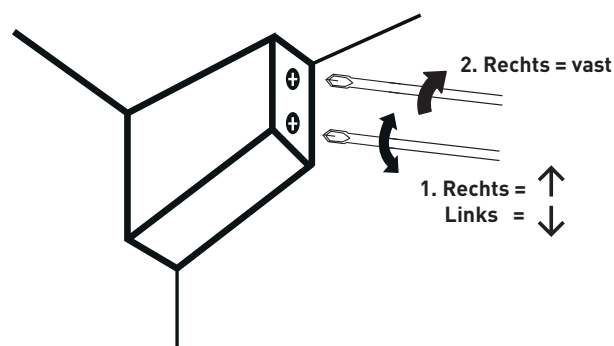
- 4.** Draai de ophangblokken iets open.



- 5.** Hang de hoge kast op aan de haken.



- 6.** Stel de kast volledig waterpas af [1]. Draai deze vervolgens strak tegen de muur [2].



# 11. ONDERHOUD

## ONDERHOUD VAN SPIEGELKAST / SPIEGEL

- Reinig de spiegels met een schone zachte doek met behulp van lauw water.
- Gebruik geen agressieve schoonmaakproducten die zuren, ammoniak, kalkreinigende of schurende middelen bevatten; deze tasten de verzilveringslaag aan.
- Vocht en schoonmaakresten kunnen via de zijanten de verzilveringslaag aantasten. De garantie is niet van toepassing op deze aantasting en op spiegels geplaatst in ruimten met een constant te hoge luchtvochtigheid.

## ONDERHOUD VAN ACRYL WASTAFELBLADEN

De reiniging en het onderhoud van uw acryl wastafel is zeer eenvoudig, omdat vuil vrijwel geen kans krijgt zich te hechten op het gladde en poriënloze oppervlakte. Voor het normale dagelijkse onderhoud neemt u een zeem of zachte doek met vloeibaar reinigingsmiddel. Het beste is een vet oplozend spoelmiddel of allesreiniger. **(Let op! Gebruik geen kalkverwijderaar! De chemicaliën kunnen het oppervlak voorgoed verkleuren.)** Aansluitend naspoelen en klaar bent u. Gebruik nooit een (vloeibaar) schuurmiddel of schuurspons, u beschadigt daarmee het acryl oppervlak waardoor het mat wordt. Zou het acryloppervlak door het gebruik of schuren toch licht beschadigd zijn, dan herstelt u deze schade eenvoudig door het gebruik van een polijstmiddel (bijvoorbeeld een car polish of auto wax). Diepere kras-sen en oneffenheden verwijdert u door de beschadiging weg te schuren met schuurpapier (korrel 500 tot 1000). Nadat de schade is verwijderd, schuurt u de plek na met schuurpapier met een kleinere korrel (1200-2000). Als laatste behandelt u de plek na met een polijstpasta totdat de plek niet meer zichtbaar is. Ook zeer diepe kras-sen, scheurtjes of grove beschadigingen van het acryl zijn te repareren.

## ONDERHOUD VAN PORSELEIN WASTAFELBLADEN

Voor de dagelijkse reiniging van uw porseleinen wastafel raden we normale schoonmaakmiddelen voor sanitair aan. Kalkresten kunnen bijvoorbeeld verwijderd worden met in de handel verkrijgbare kalkverwijderaars of de bekende op azijn gebaseerde schoonmaakmiddelen. Slijpsel op het keramiek, ontstaan door contact met metalen gebruiks-voorwerpen zoals staal, titaan, messing of koper, zijn herkenbaar als grauwe en zwarte punten of vegen. Deze sporen, die op scheuren kunnen lijken, zijn met de gebruikelijke schoonmaakmiddelen niet te verwijderen. Om deze sporen te verwijderen kunt u beter kwartsand of schoonmaakmiddelen voor keramische kookplaten ge-bruiken. Bij veelvuldig gebruik kan echter het keramiekoppervlak aangetast worden. Daarom raden we aan om alleen plaatselijk de behandeling voorzichtig toe te passen en niet over het gehele oppervlak.



# MONTAGEHANDLEIDING

Deze montagehandleiding na installatie overhandigen aan eindgebruiker



Sanibell B.V.  
Ferrarilaan 8  
3261 NC Oud-Beijerland  
Nederland

tel. +31 (0) 186 657 347

[www.sanibell.nl](http://www.sanibell.nl)  
[info@sanibell.nl](mailto:info@sanibell.nl)