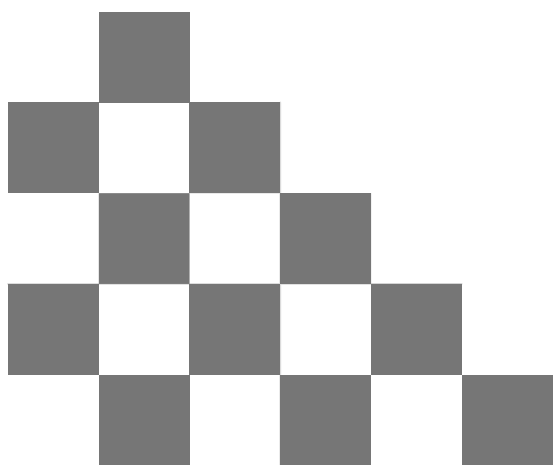


Montage Handleiding Serie ST09

Douche opstelling-ST09300
ST09350



VAN RIJN PRODUCTS



1

Wij danken u voor uw keuze voor één van onze doucheopstellingen en we wensen u veel plezier met uw aankoop. Lees de instructies aandachtig door voordat u begint met de montage. Niet juist naleven van de instructies kan de garantie doen vervallen.

BELANGRIJKE MEDEDELING

Controleer de inhoud van de verpakking op eventuele transportschade en kijk of alle onderdelen aanwezig zijn.

Zet het glas tijdens het uitpakken nooit direct op de grond, gebruik altijd karton of een vergelijkbaar materiaal als ondergrond. Wees voorzichtig bij het verplaatsten, let hierbij vooral op de hoeken en randen van het glas.

Controleren of vloer waterpas is

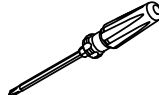

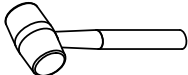

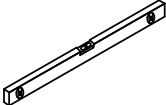




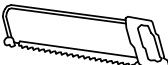
INSTRUCTIE VOOR GOED GEBRUIK EN ONDERHOUD

De douchewand moet na elk gebruik schoon gemaakt worden. Gebruik hierbij geen chemische middelen, maar een zachte doek of wisser.

Gebruik nooit schuurmiddelen.

2

Vereist gereedschap (niet meegeleverd)

Magnetische kruiskopschroevendraaier		Siliconenkit	
Rubberen hamer		Mes	
Waterpas		Potlood	
Meetlint		6mm Boor (geschikt voor muurtype)	Ø6 
Boormachine (met hamerwerking)		Zagen	

3

Beslag voor doucheschermen

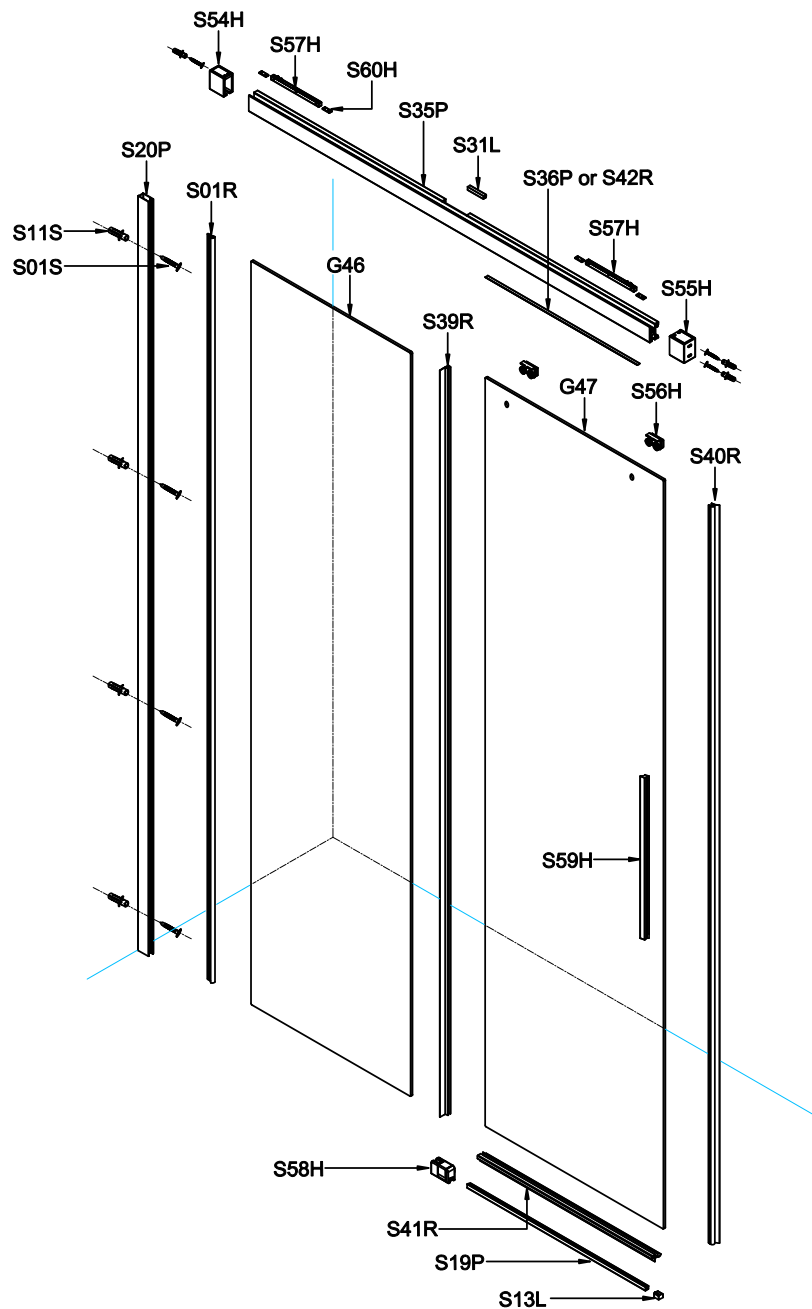
Serie nummer	Schets	Beschrijving	Hoeveelheid
G46			1
G47		Deur	1
S54H			1
S55H			1
S56H			2
S57H			2
S58H		Een links, een rechts	1paar
S59H			1
S60H			4
S13L		Een links, een rechts	1paar
S31L			1
S19P			1
S20P			1
S35P			1
S36P		S36P alle kleuren behalve de kleur zwart.	1
S01R			1

4

Beslag voor doucheschermen

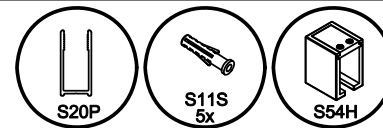
Serie nummer	Schets	Beschrijving	Hoeveelheid
S39R			1
S40R			1
S41R			1
S42R		Allen in het zwart.	1
S01S		Schroeven ST4x30	7
S11S			7
S16S			4
S18S		Hulp plaatij	1
S19S25		2.5mm Inbussleutel	1
S19S30		3mm Inbussleutel	1
S19S40		4mm Inbussleutel	1
S31S		Schroeven M4x14	4

5

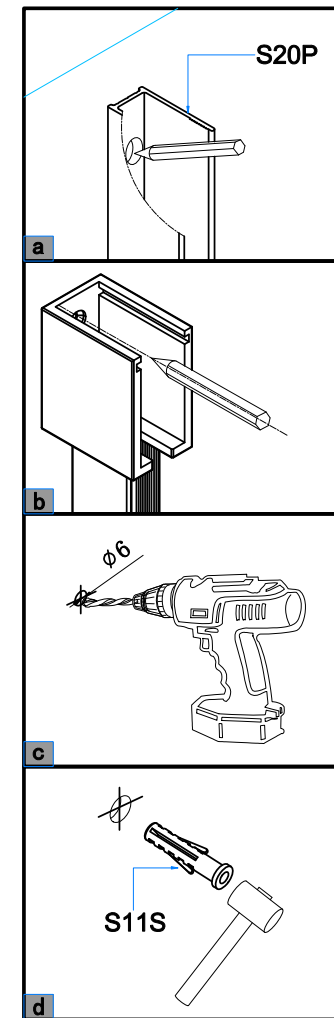
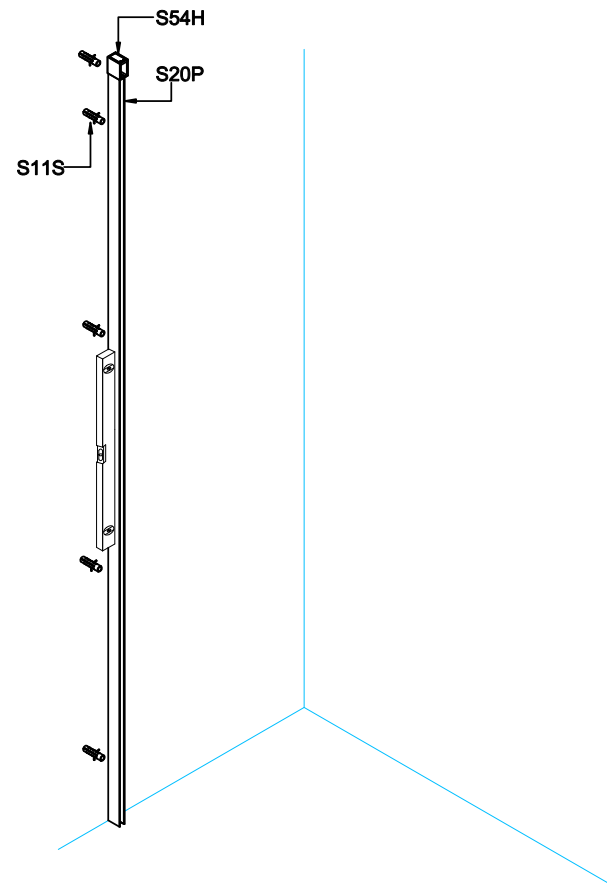
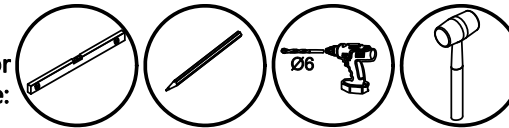


6

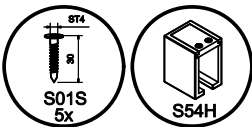
Onderdelenlijst
(Meegeleverd):



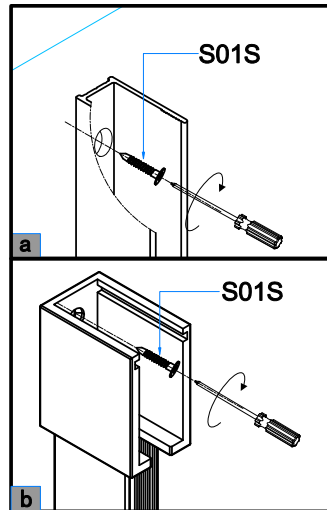
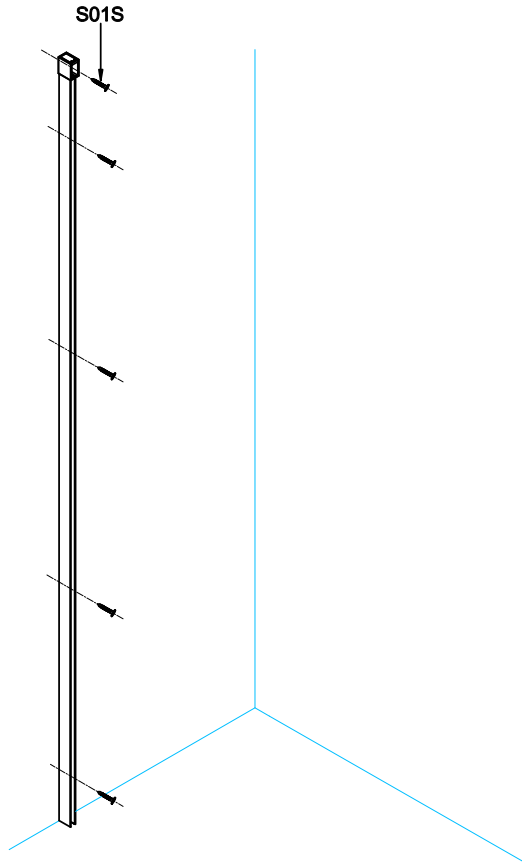
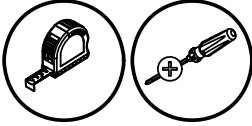
Vereist gereedschap voor productinstallatie:



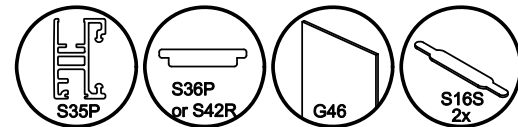
7 Onderdelenlijst
(Meegeleverd):



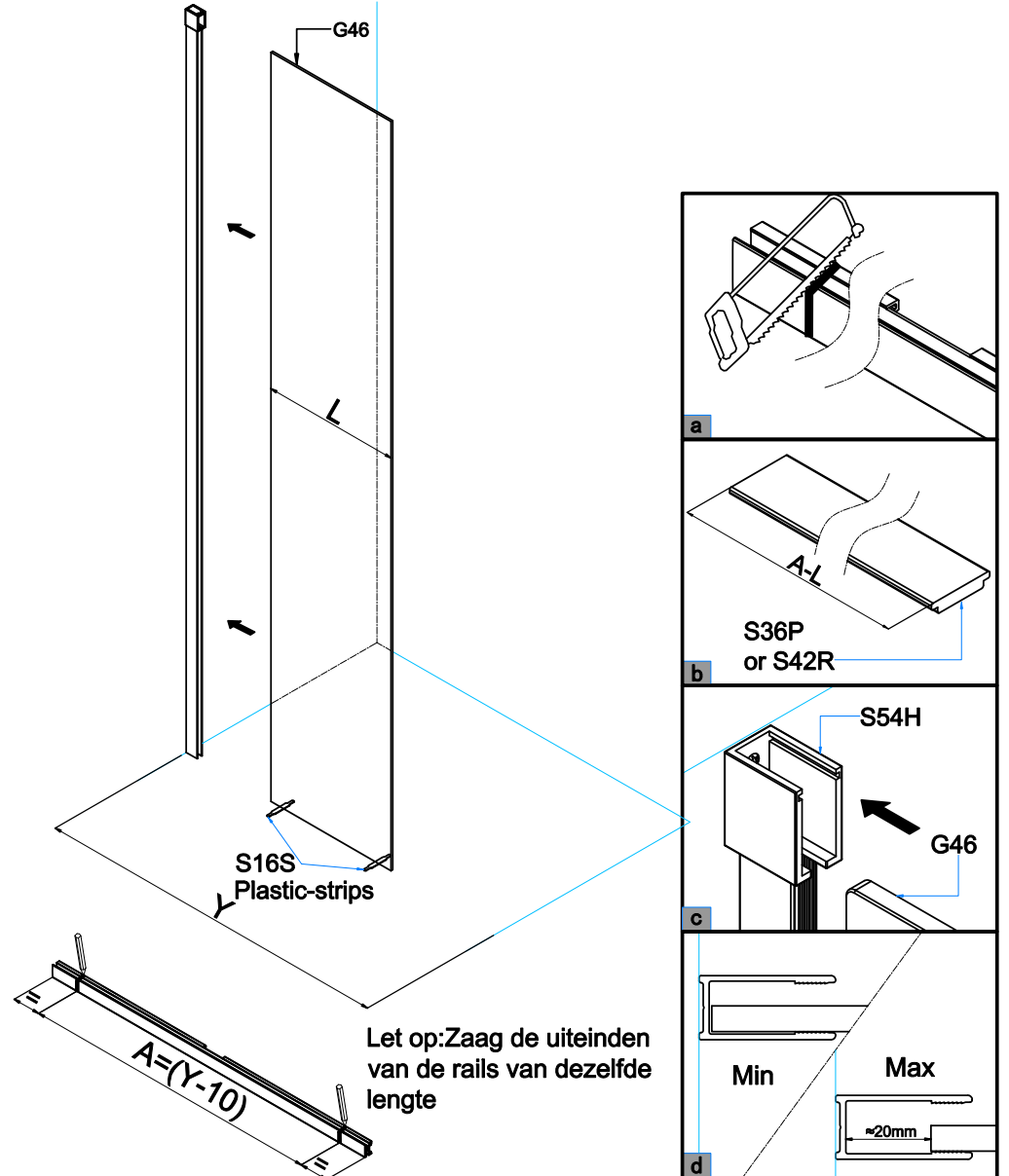
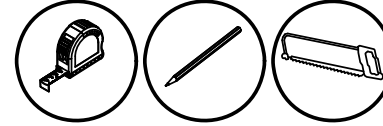
Vereist gereedschap voor productinstallatie:



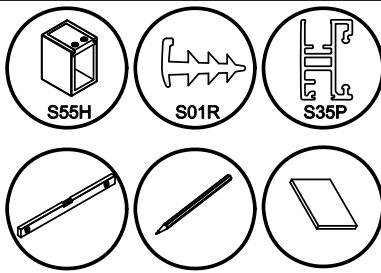
8 Onderdelenlijst
(inbegrepen):



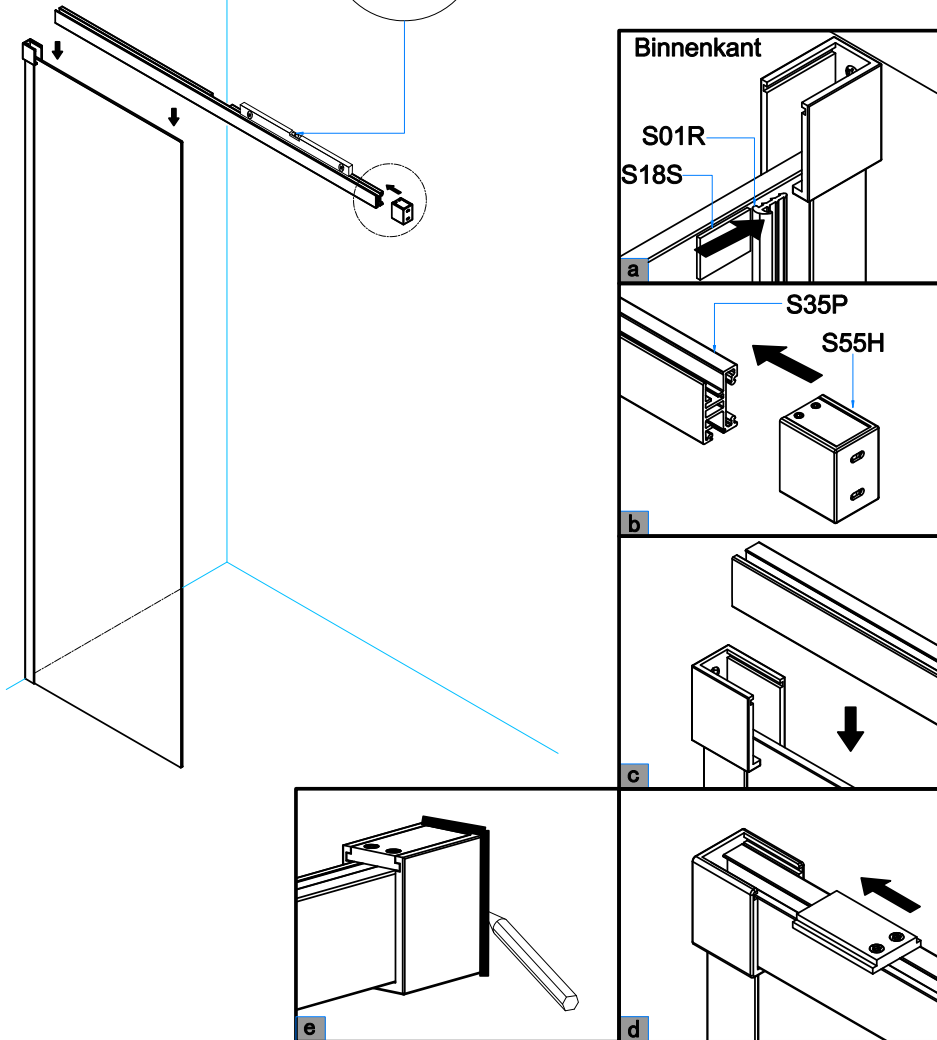
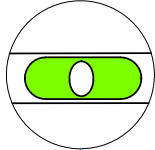
Gereedschap dat nodig is voor installatie van het product :



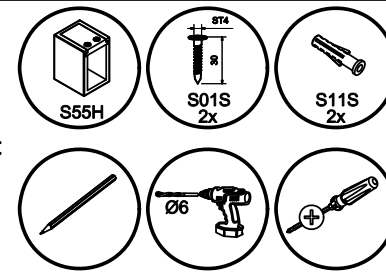
9 Onderdelenlijst
(inbegrepen):



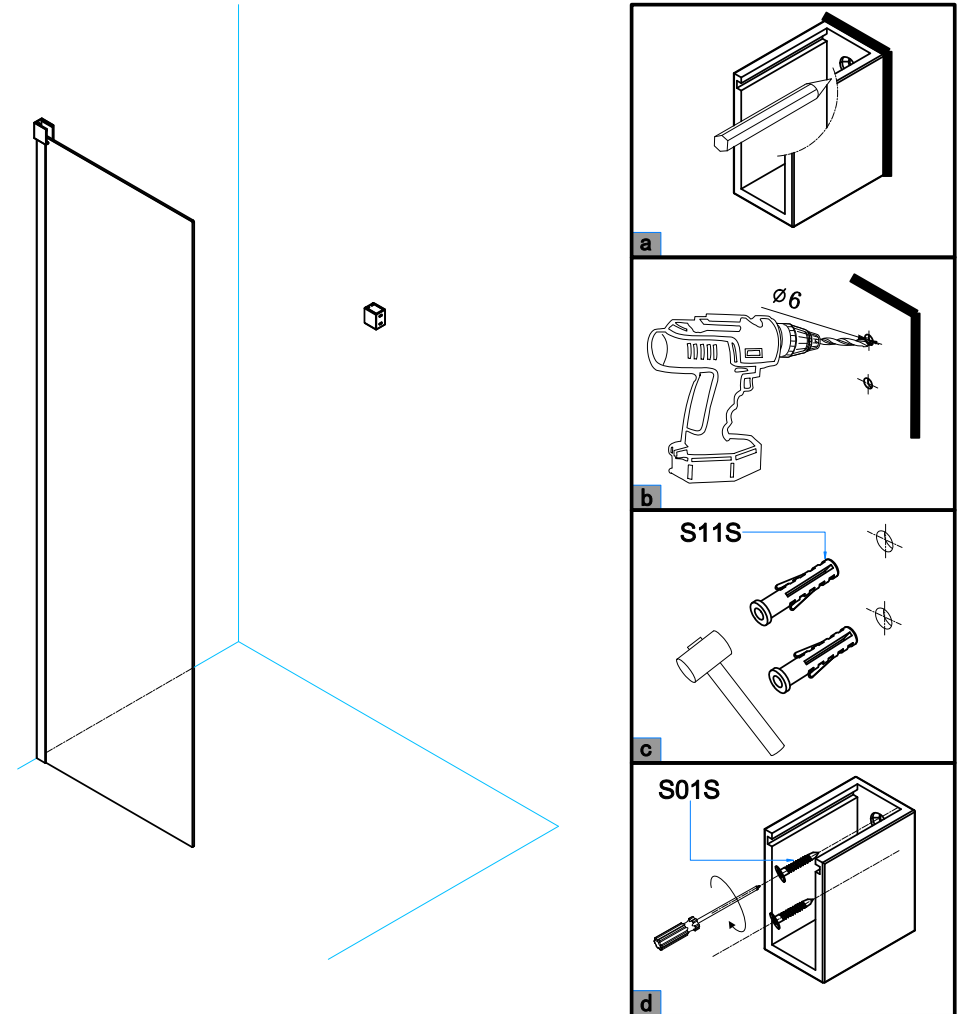
Gereedschap dat
nodig is voor
installatie van
het product :



10 Onderdelenlijst
(inbegrepen):



Gereedschap dat
nodig is voor
installatie van
het product :



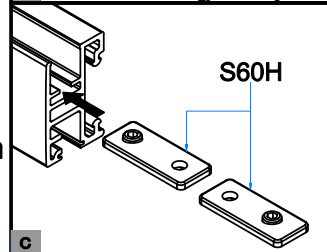
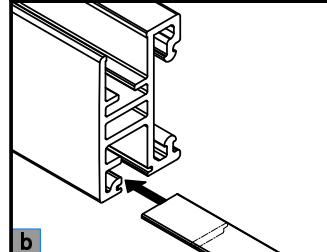
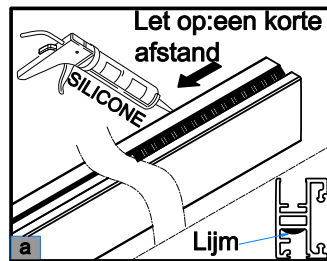
11 Onderdelenlijst
(inbegrepen):



Gereedschap dat
nodig is voor
installatie van
het product :

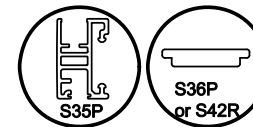


Let op: breng een klein beetje lijm
aan op het railprofiel (lijm alleen op
de zijde met het bevestigde glas)

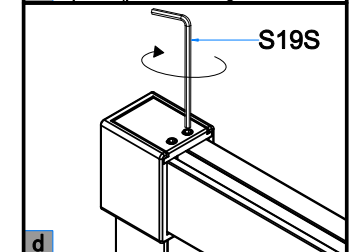
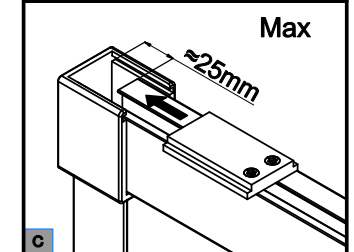
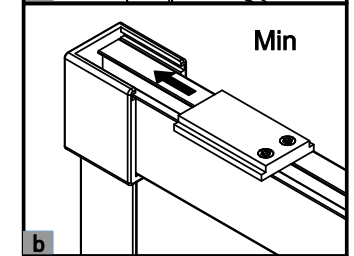
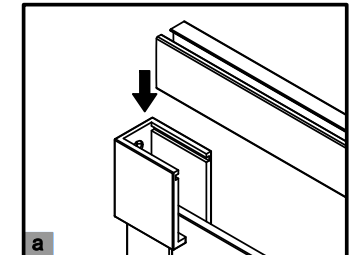
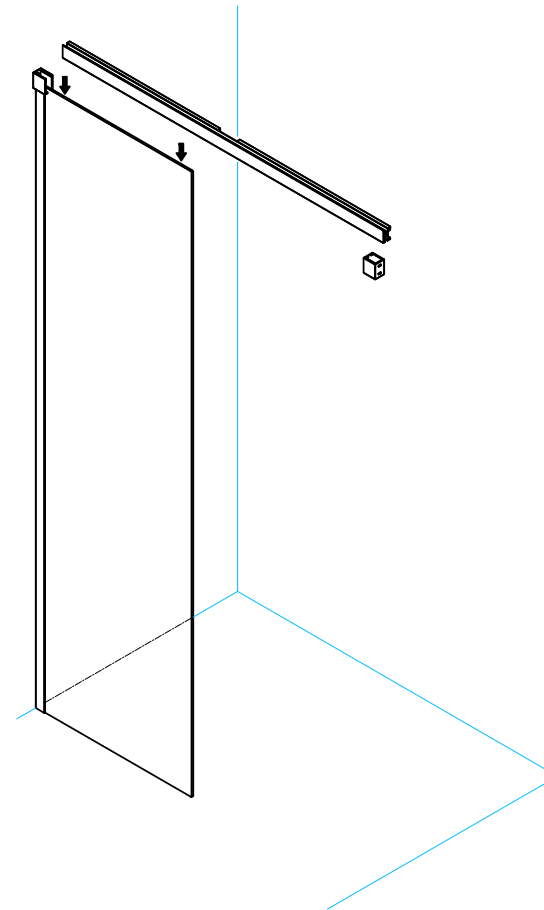
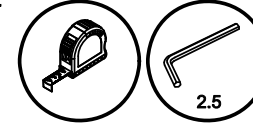


Opmerking: er zijn 2
paar plaats de fixer in
het railprofiel zoals
op de afbeelding

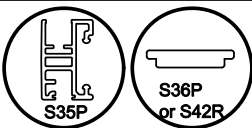
12 Onderdelenlijst
(inbegrepen):



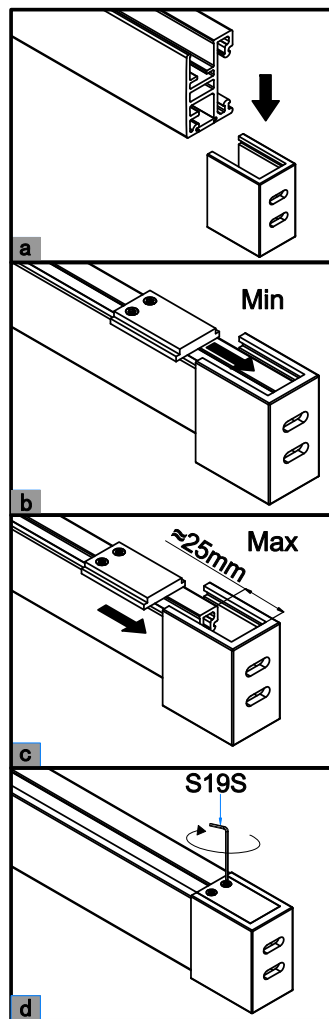
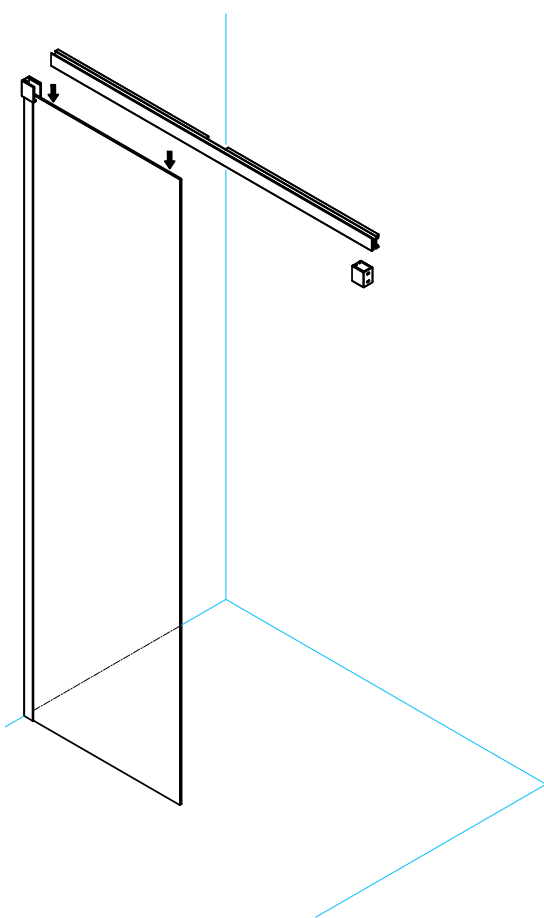
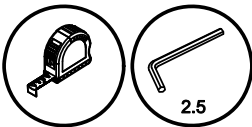
Gereedschap dat
nodig is voor
installatie van
het product :



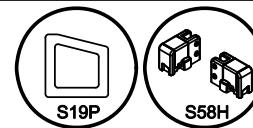
13 Onderdelenlijst
(inbegrepen):



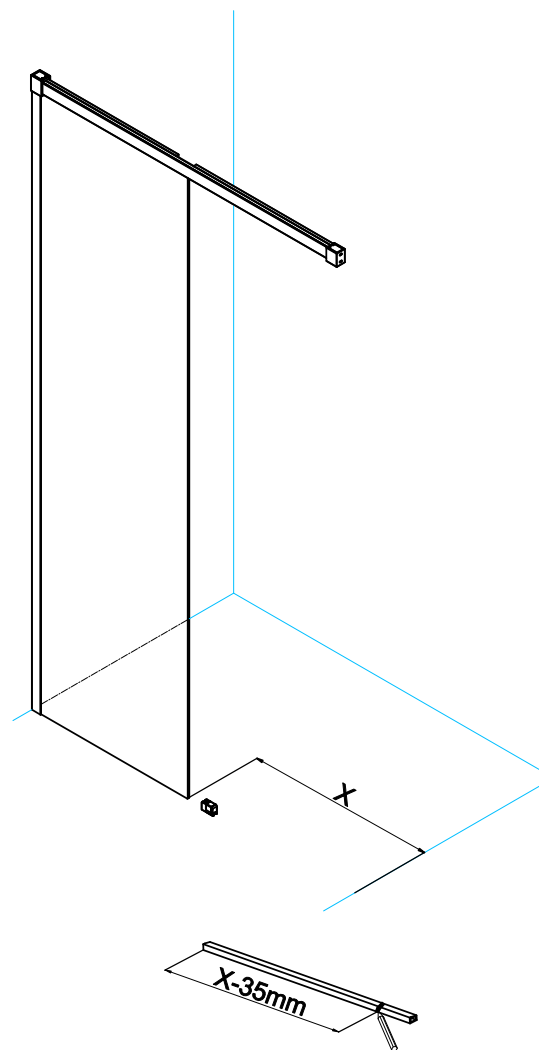
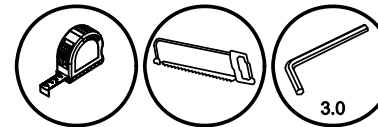
Gereedschap dat
nodig is voor
installatie van
het product :



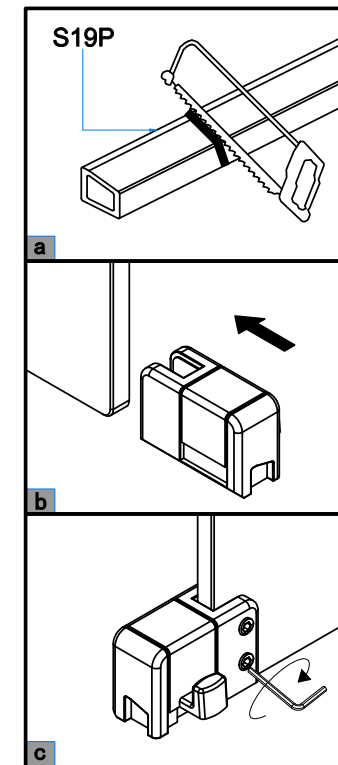
14 Onderdelenlijst
(inbegrepen):



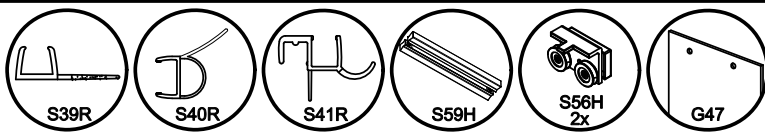
Gereedschap dat
nodig is voor
installatie van
het product :



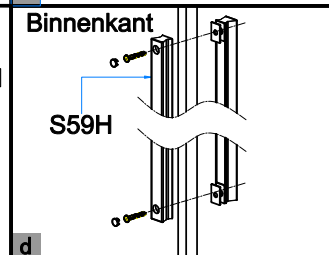
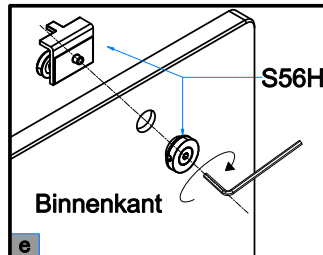
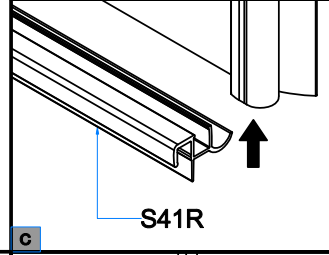
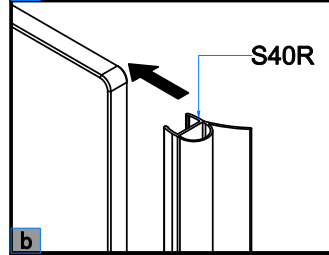
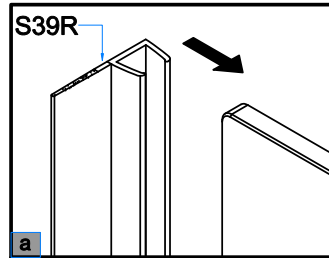
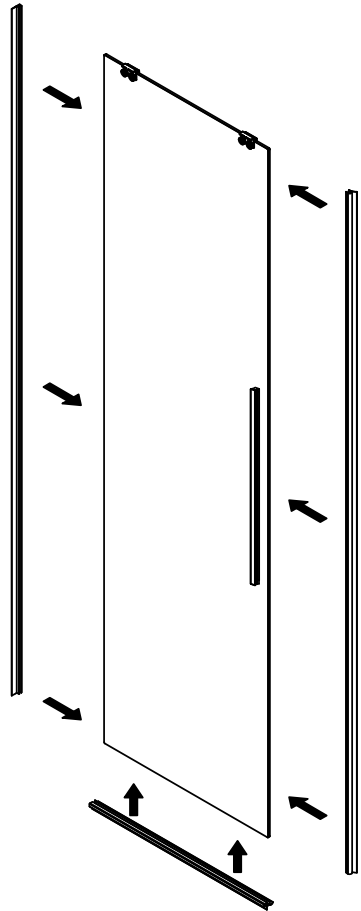
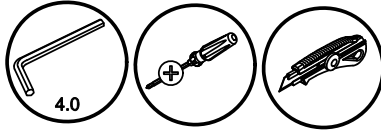
Opmerking: Zaag het
bodemprofiel op maat
volgens de geïnstalleerde
maat



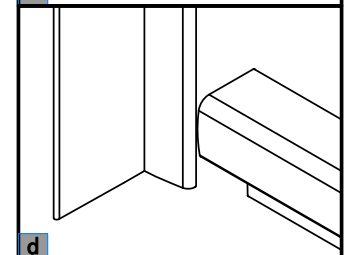
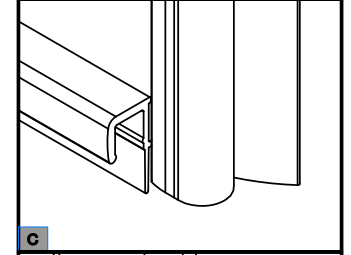
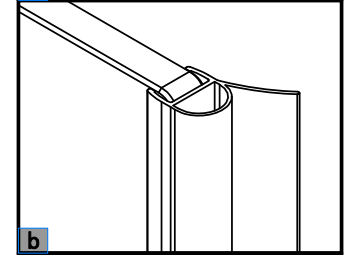
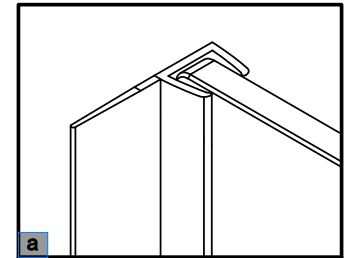
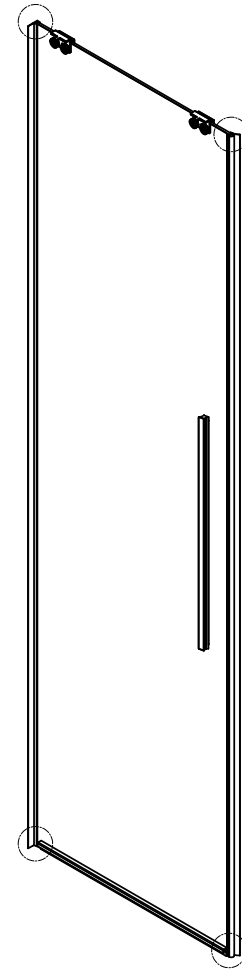
15 Onderdelenlijst
(inbegrepen):



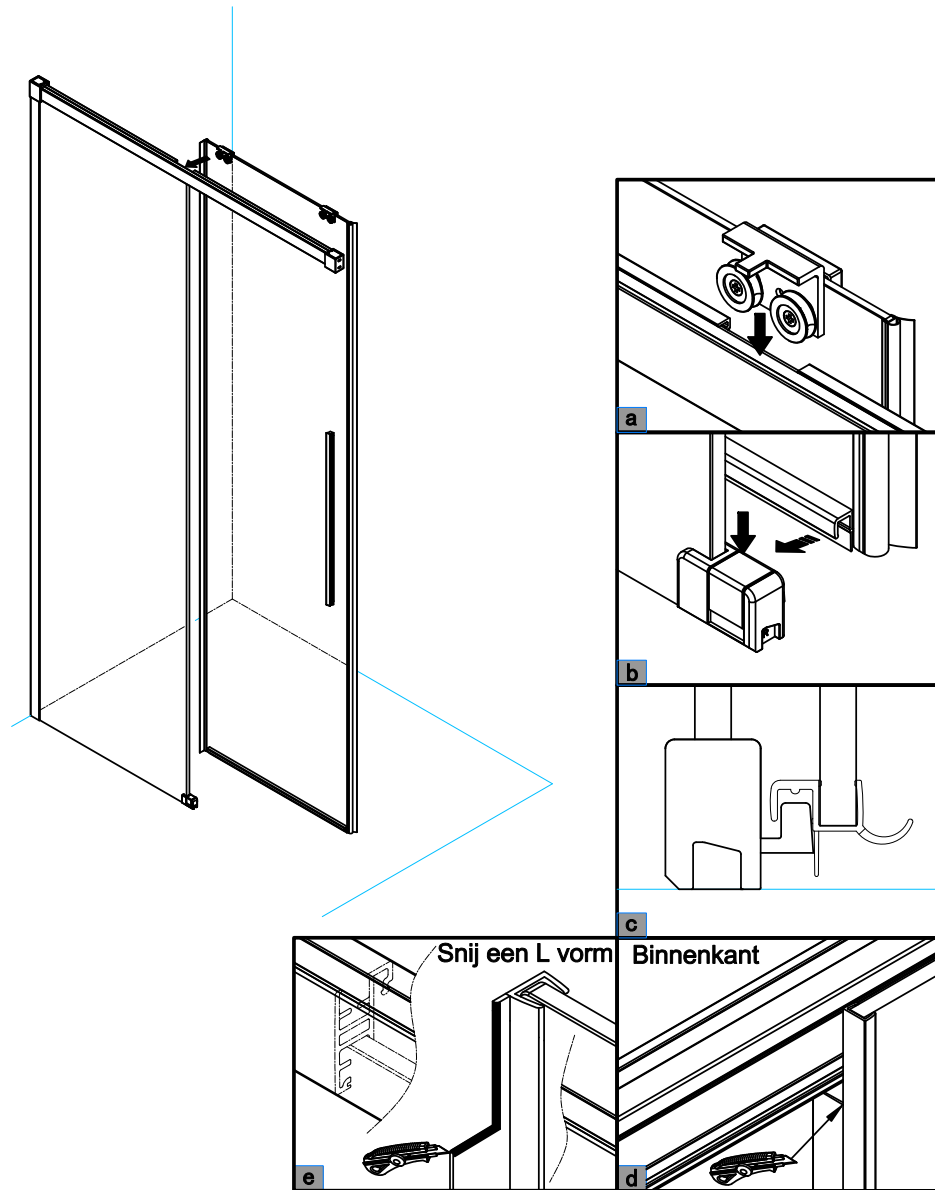
Gereedschap dat
nodig is voor
installatie van
het product :



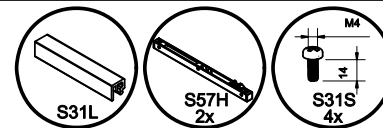
16



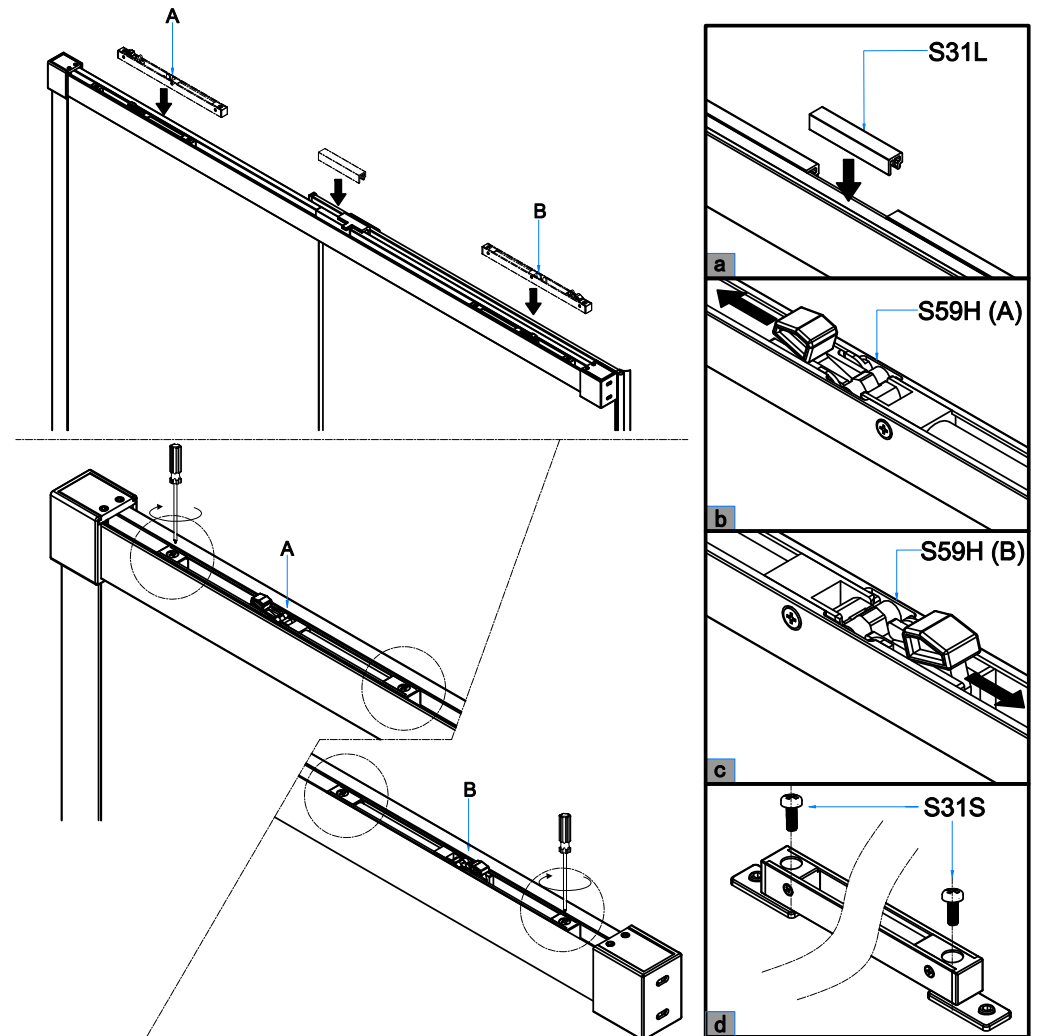
17 Gereedschap dat nodig is voor installatie van het product :



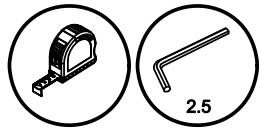
18 Onderdelenlijst (inbegrepen):



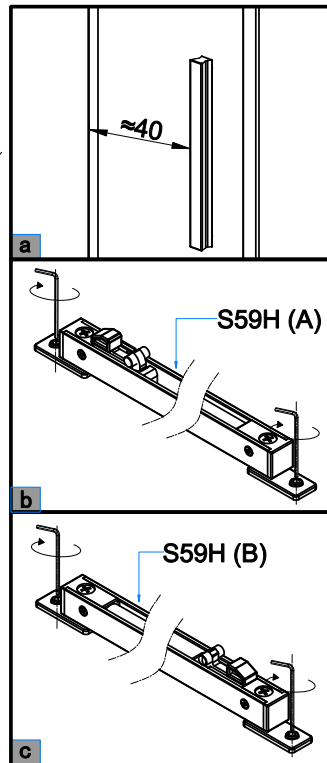
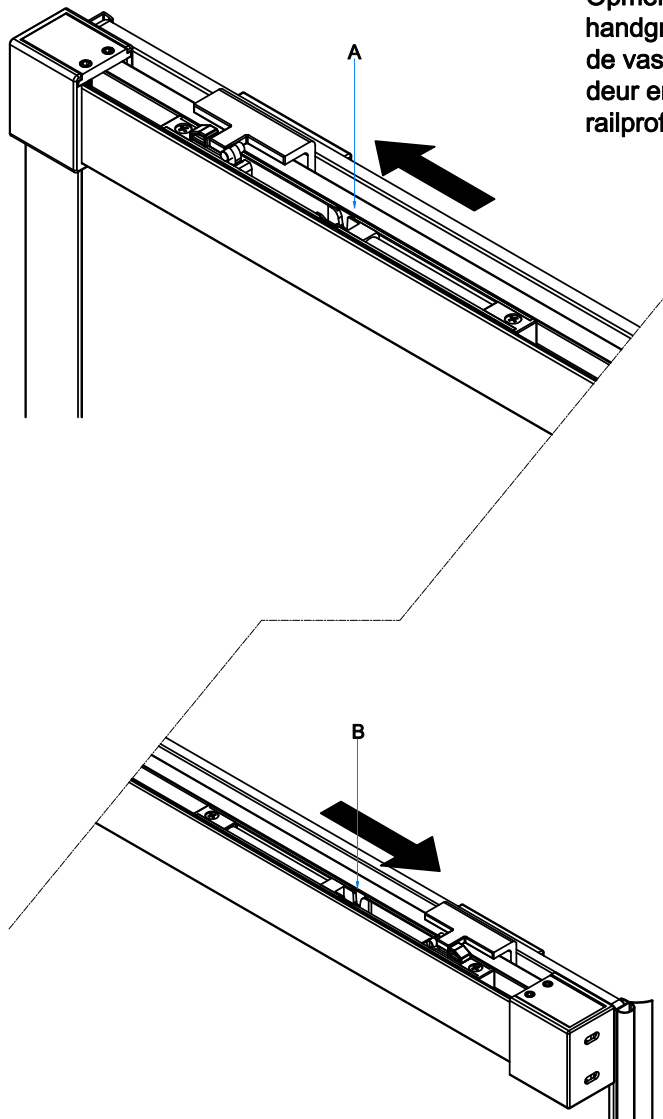
Gereedschap dat nodig is voor installatie van het product :



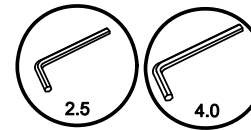
19 Gereedschap dat nodig is voor installatie van het product :



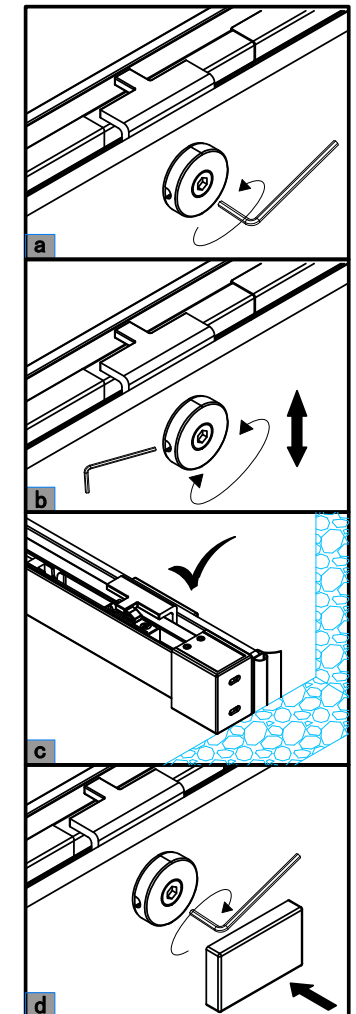
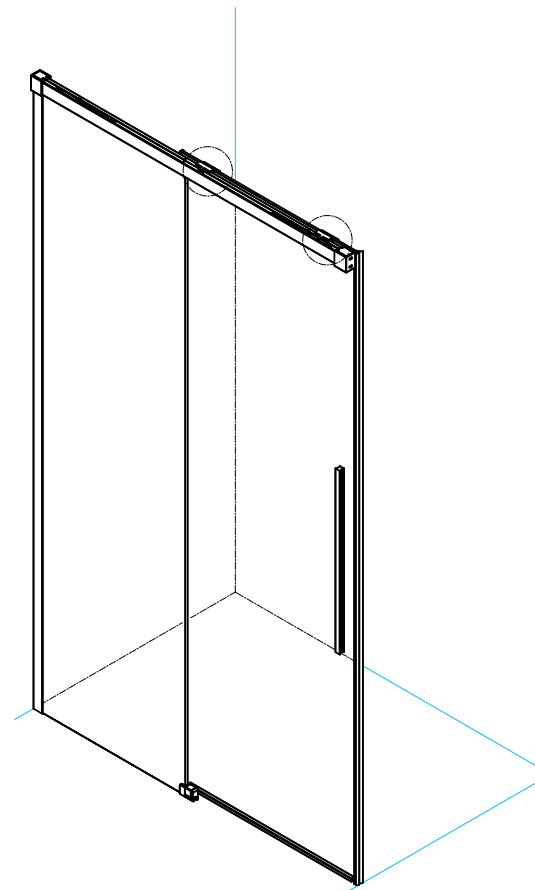
Opmerking: Open de deur totdat de handgreep 40 mm verwijderd is van de vaste verticale afdichting van de deur en installeer de stopper op het railprofiel



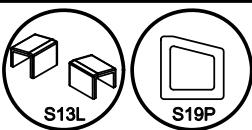
20 Gereedschap dat nodig is voor installatie van het product :



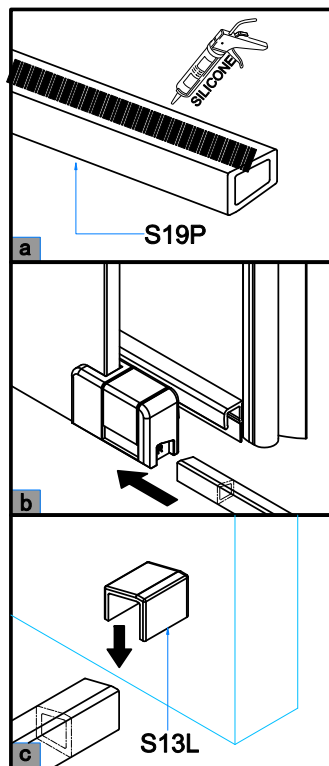
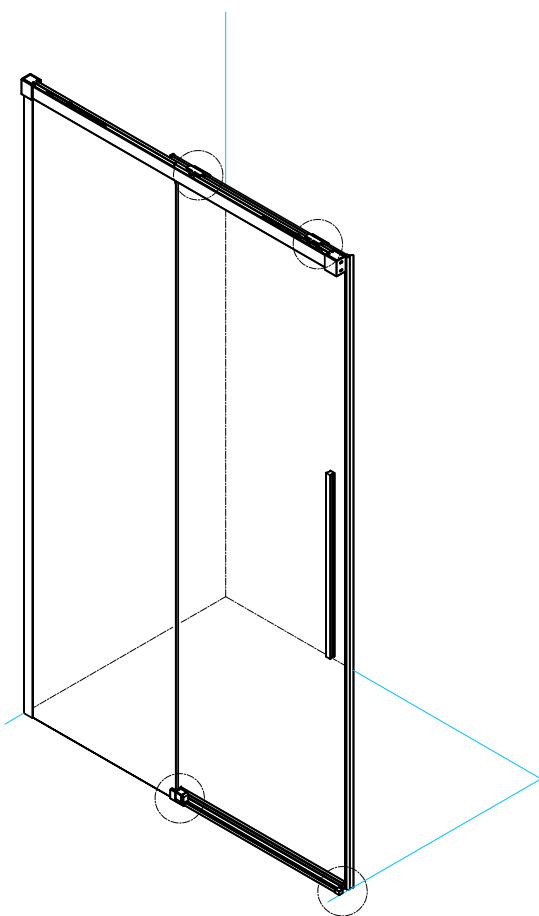
Opmerking: Draai de rol een beetje los en stel de rol vervolgens af om ervoor te zorgen dat de deur goed sluit en draai de rol vervolgens weer vast.



21 Onderdelenlijst
(inbegrepen):



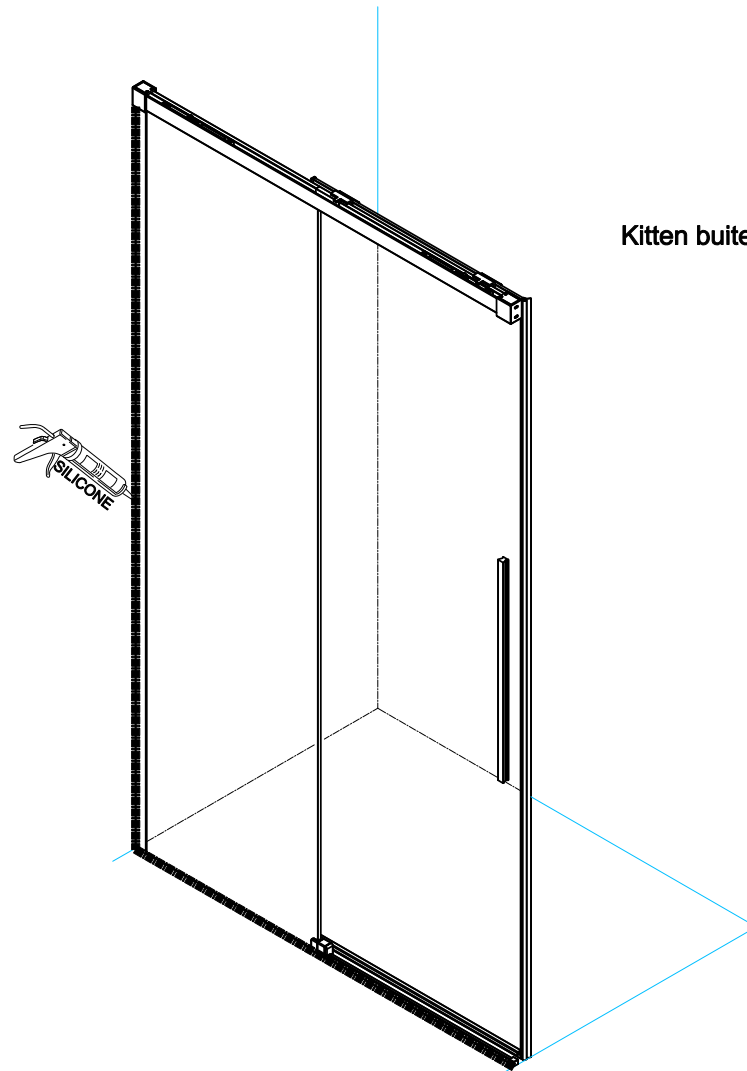
Gereedschap dat
nodig is voor
installatie van
het product :



22



Kitten buitenzijde



23

Wij danken u voor uw keuze voor één van onze doucheopstellingen en we wensen u veel plezier met uw aankoop. Lees de instructies aandachtig door voordat u begint met de montage. Niet juist naleven van de instructies kan de garantie doen vervallen.

BELANGRIJKE MEDEDELING

Controleer de inhoud van de verpakking op eventuele transportschade en kijk of alle onderdelen aanwezig zijn.

Zet het glas tijdens het uitpakken nooit direct op de grond, gebruik altijd karton of een vergelijkbaar materiaal als ondergrond. Wees voorzichtig bij het verplaatsten, let hierbij vooral op de hoeken en randen van het glas.

Controleren of vloer waterpas is

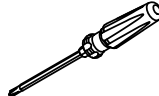



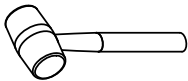

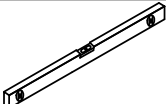

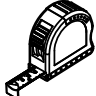
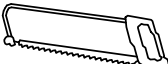

INSTRUCTIE VOOR GOED GEBRUIK EN ONDERHOUD

De douchewand moet na elk gebruik schoon gemaakt worden. Gebruik hierbij geen chemische middelen, maar een zachte doek of wisser.




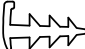


Gebruik nooit schuurmiddelen.

24

Vereist gereedschap (niet meegeleverd)

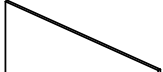
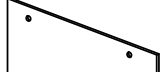








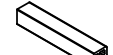



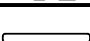

Magnetische kruiskopschroevendraaier		Siliconenkit	
Schroevendraaier met platte mond		Mes	
Rubberen hamer		Potlood	
Waterpas		6mm Boor (geschikt voor muurtype)	Ø6 
Meetlint		Zagen	
Boormachine (met hamerwerking)			

Koppelstukken voor ST01MUUR (als ST09 zijpaneel)

Serie nummer	Schets	Beschrijving	Hoeveelheid
G01			1
S01L			1
S20P			1
S01R			1
S01S		Schroeven ST4x30	4
S11S			4




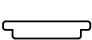


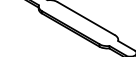



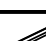
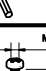
25

Beslag voor doucheschermen



Serie nummer	Schets	Beschrijving	Hoeveelheid
G46			1
G47		Deur	1
S54H			1
S55H			1
S56H			2
S57H			2
S58H		Een links, een rechts	1paar
S59H			1
S60H			4
S13L		Een links, een rechts	1paar
S31L			1
S19P			1
S20P			1
S35P			1
S36P		S36P alle kleuren behalve de kleur zwart.	1
S01R			1

26

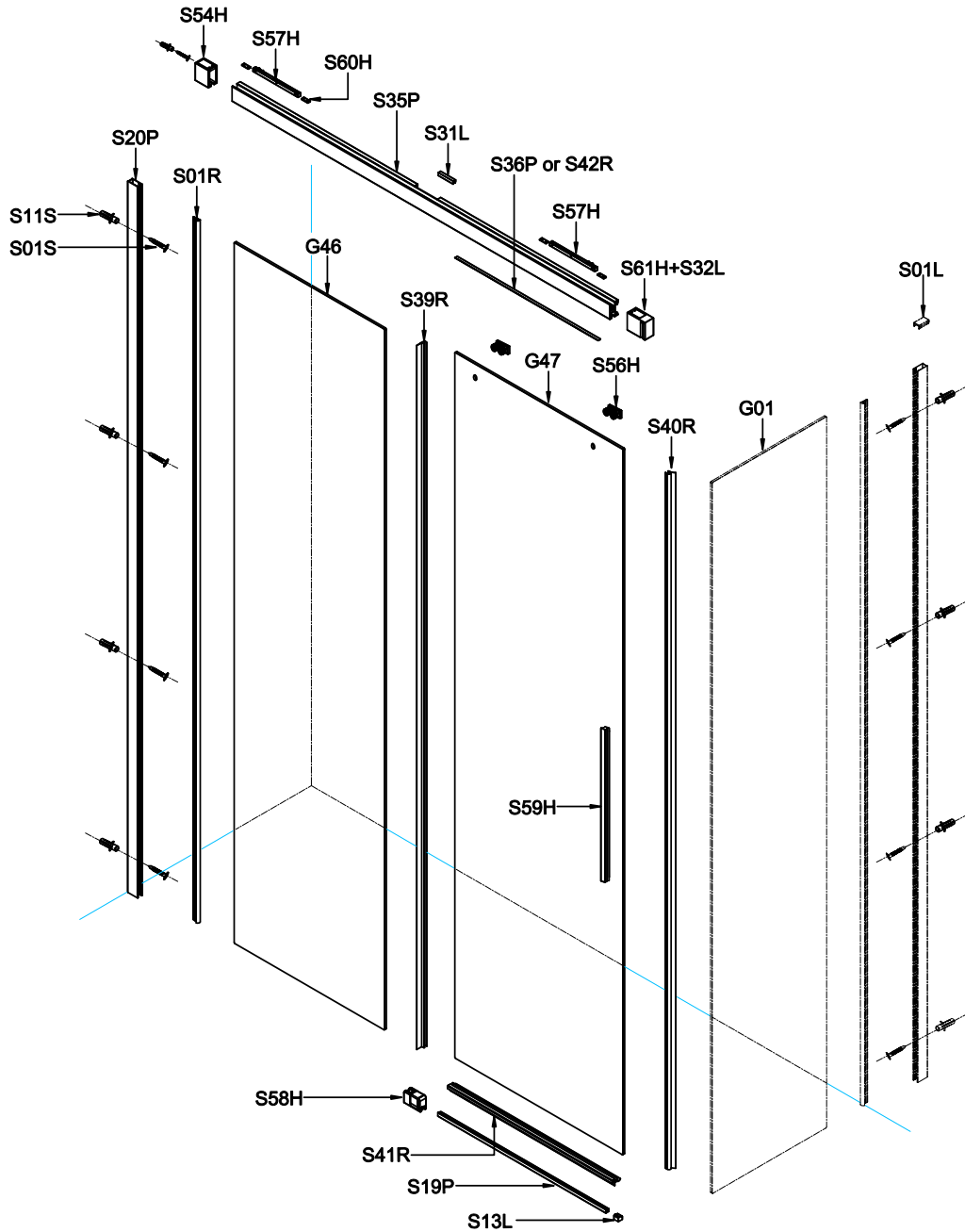
Beslag voor doucheschermen

Serie nummer	Schets	Beschrijving	Hoeveelheid
S39R			1
S40R			1
S41R			1
S42R		Allen in het zwart.	1
S01S		Schroeven ST4x30	7
S11S			7
S16S			4
S18S		Hulp plaatij	1
S19S25		2.5mm Inbussleutel	1
S19S30		3mm Inbussleutel	1
S19S40		4mm Inbussleutel	1
S31S		Schroeven M4x14	4

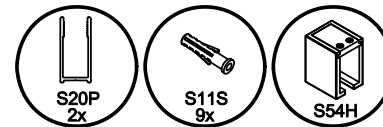
Koppelstukken voor zijpaneel

Serie nummer	Schets	Beschrijving	Hoeveelheid
S61H			1
S32L			1

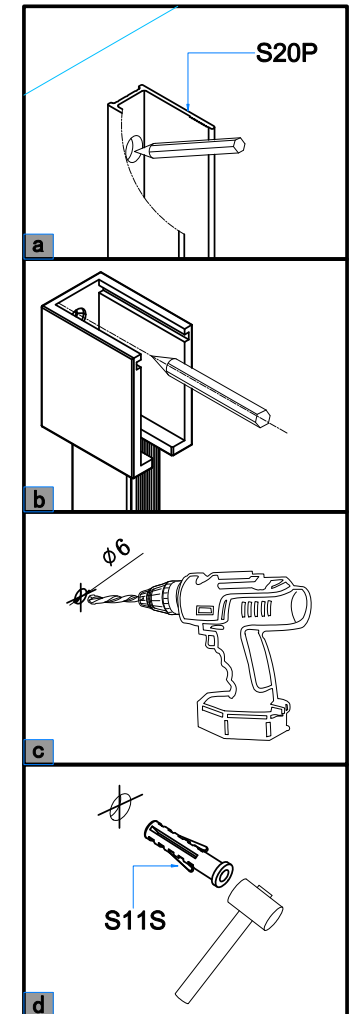
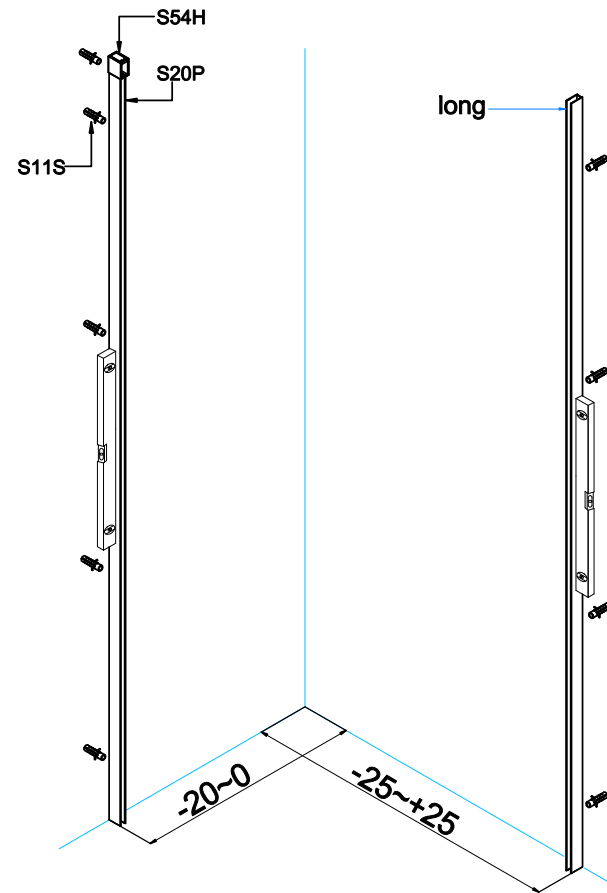
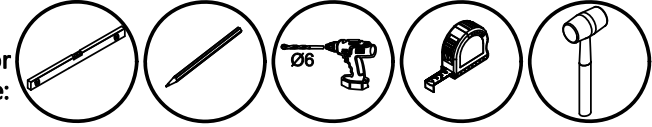
27



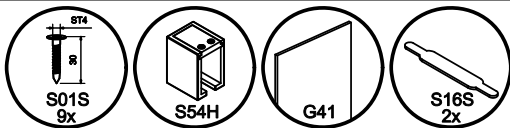
28 Onderdelenlijst (Meegeleverd):



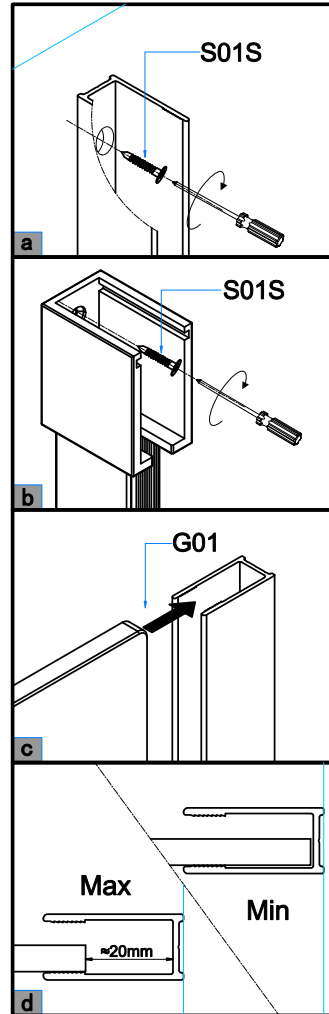
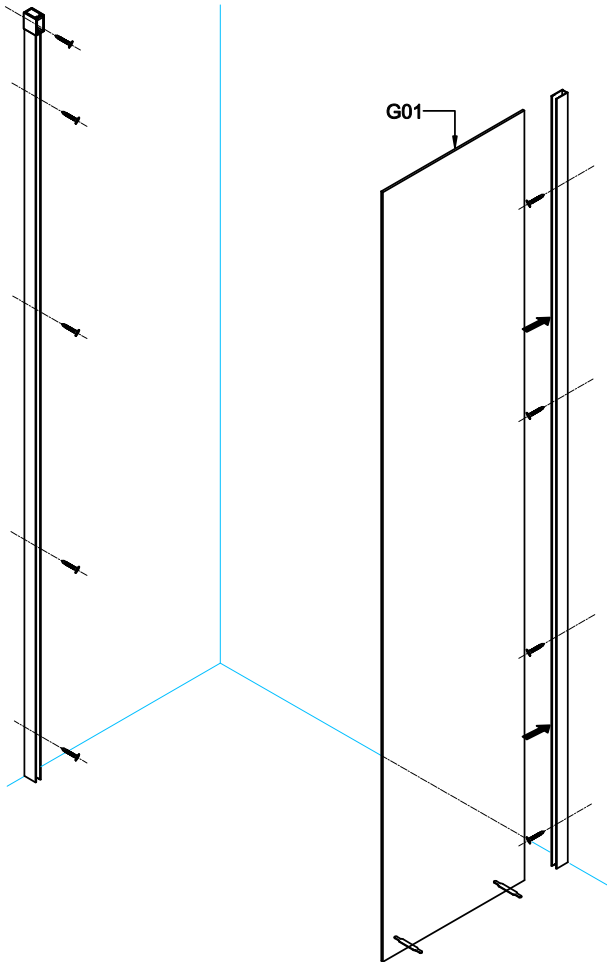
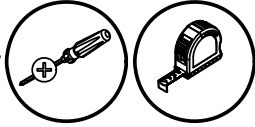
Vereist gereedschap voor productinstallatie:



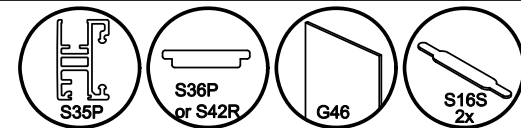
29 Onderdelenlijst
(Meegeleverd):



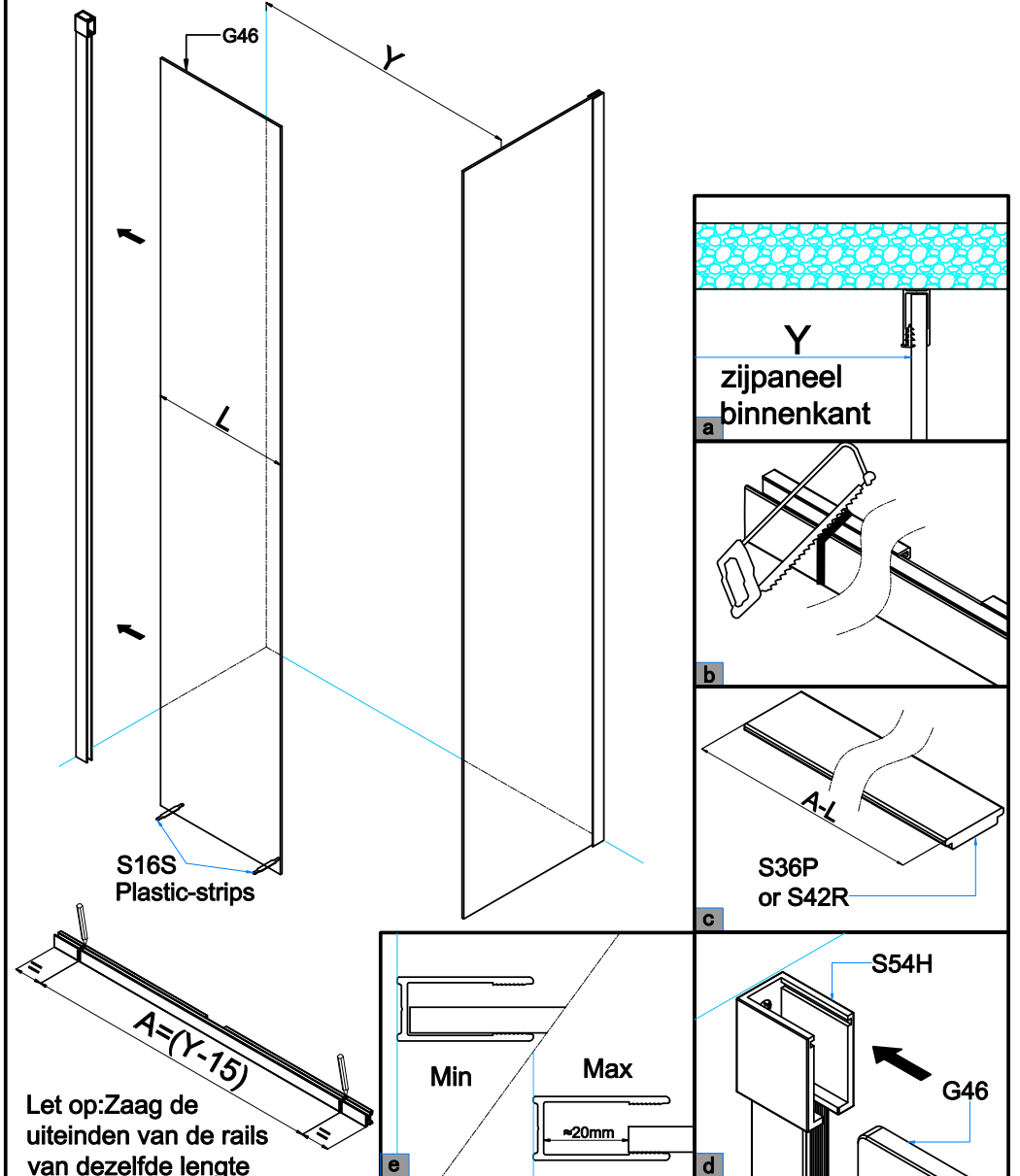
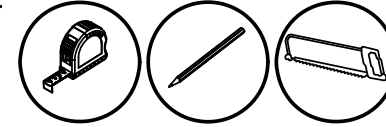
Vereist gereedschap voor productinstallatie:



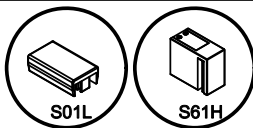
30 Onderdelenlijst
(inbegrepen):



Gereedschap dat nodig is voor installatie van het product :



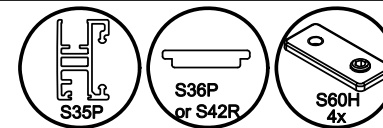
31 Onderdelenlijst
(inbegrepen):



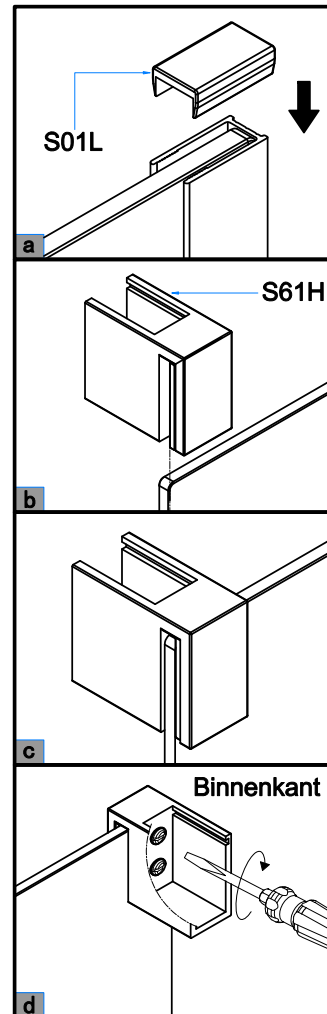
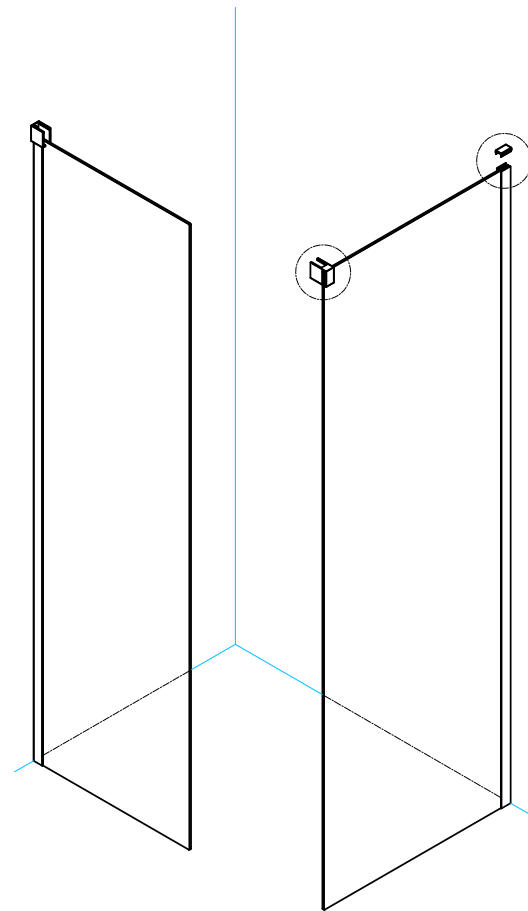
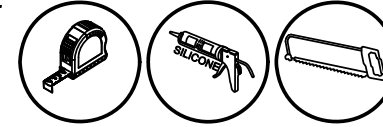
Gereedschap dat
nodig is voor
installatie van
het product :



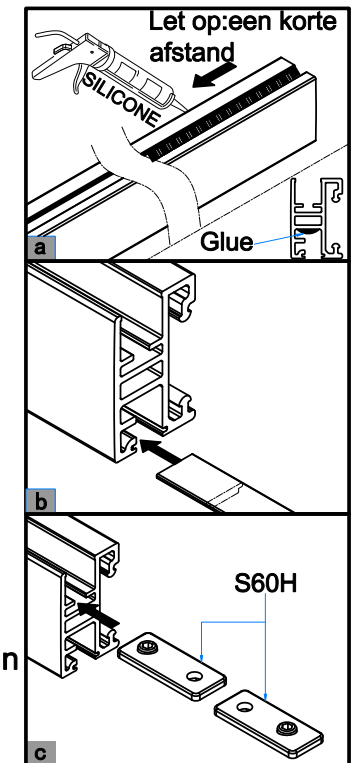
32 Onderdelenlijst
(inbegrepen):



Gereedschap dat
nodig is voor
installatie van
het product :

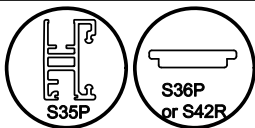


Let op: breng een klein beetje lijm
aan op het railprofiel (lijm alleen op
de zijde met het bevestigde glas)

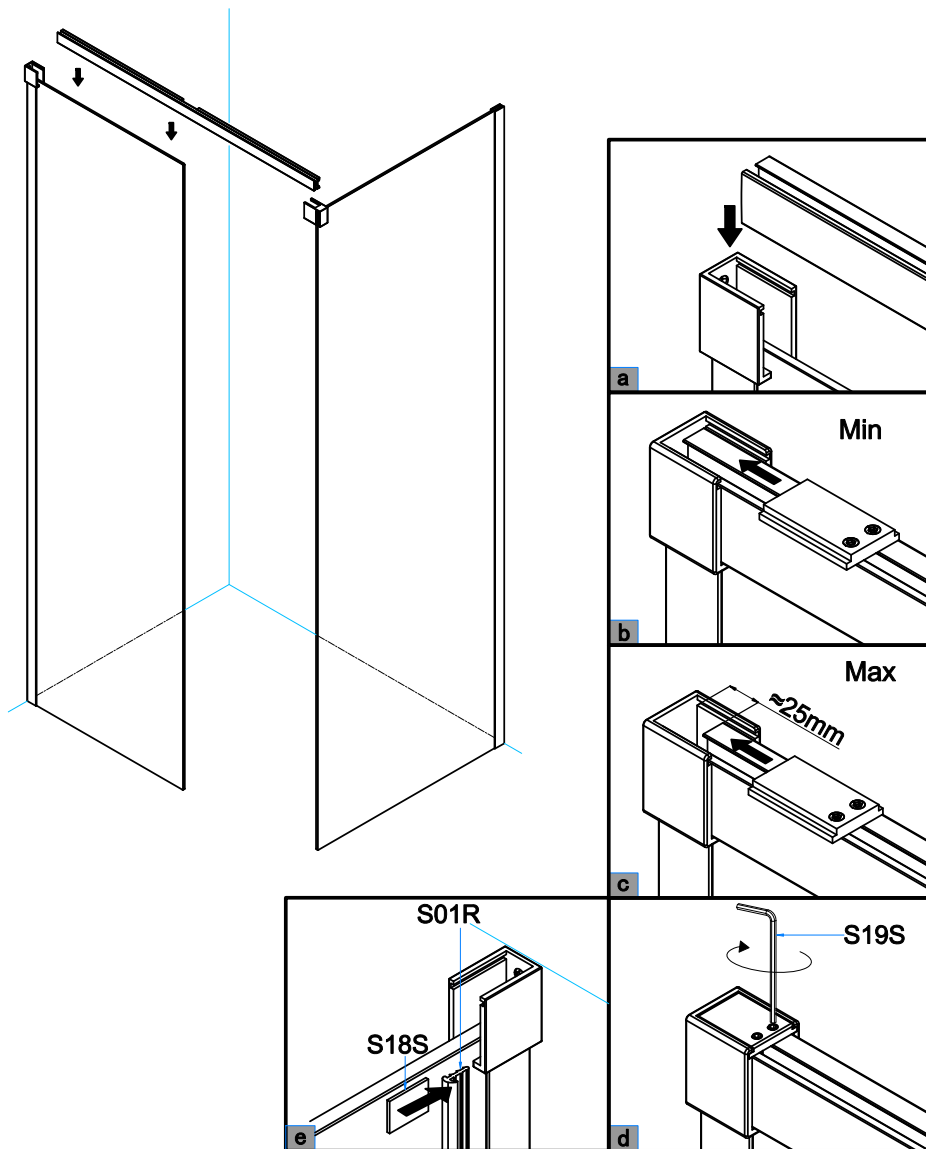
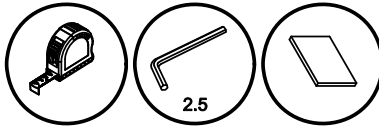


Opmerking: er zijn 2
paar plaats de fixer in
het railprofiel zoals
op de afbeelding

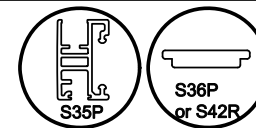
33 Onderdelenlijst
(inbegrepen):



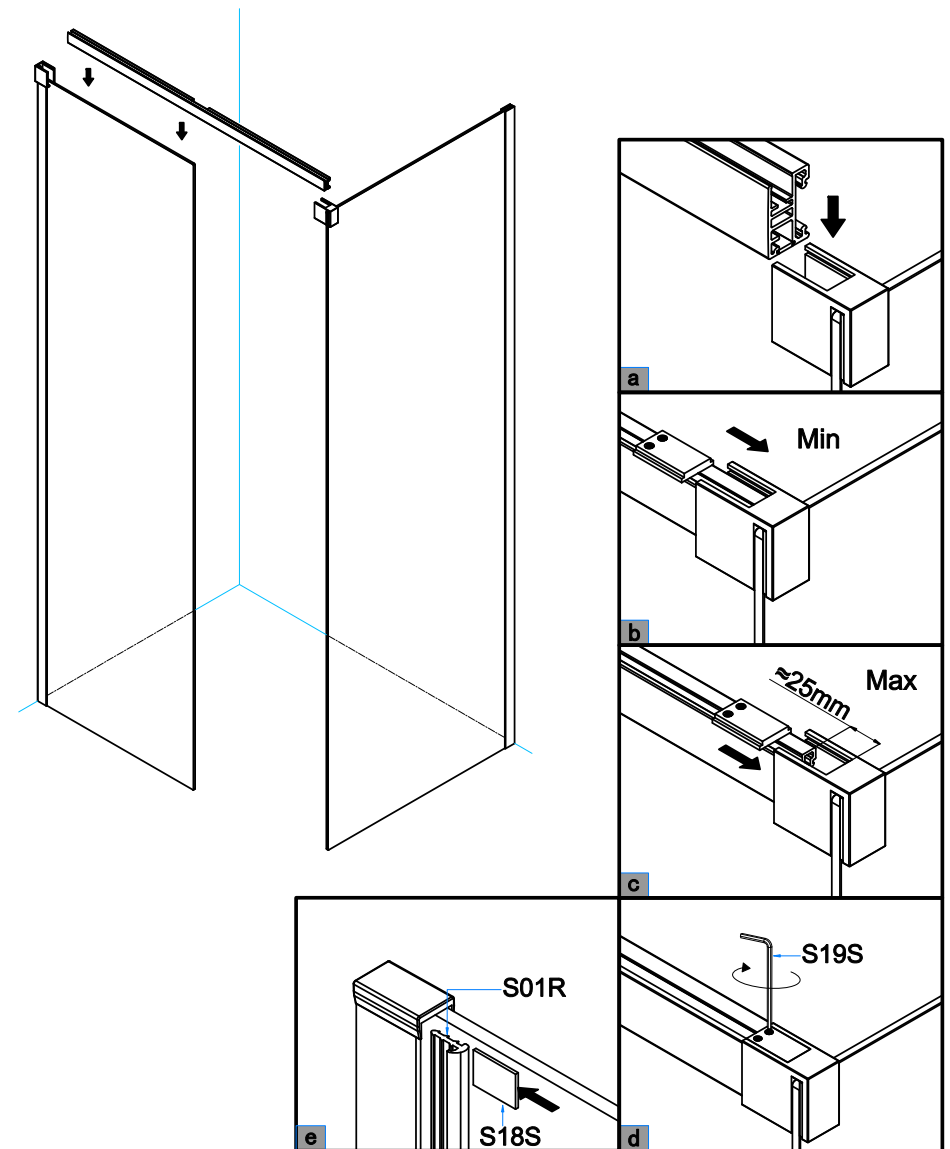
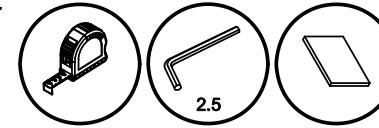
Gereedschap dat
nodig is voor
installatie van
het product :



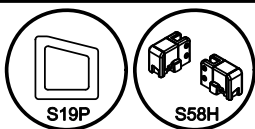
34 Onderdelenlijst
(inbegrepen):



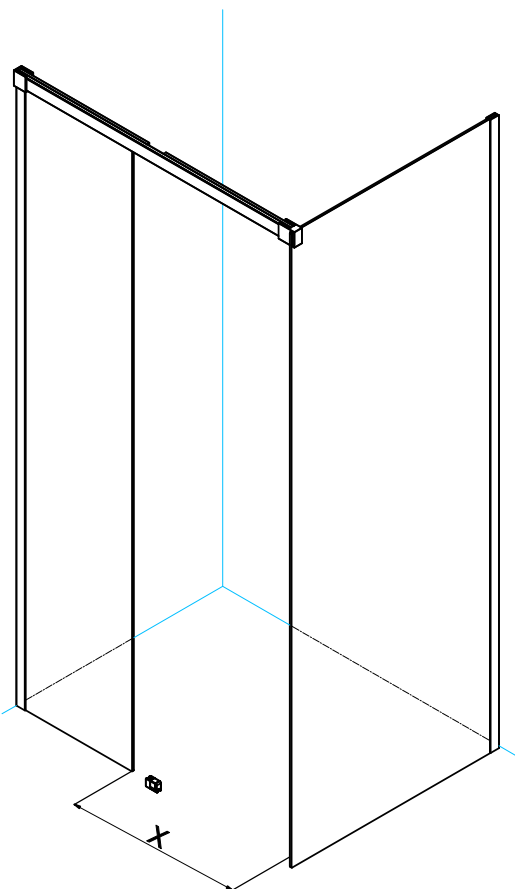
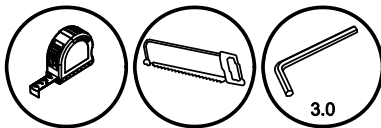
Gereedschap dat
nodig is voor
installatie van
het product :



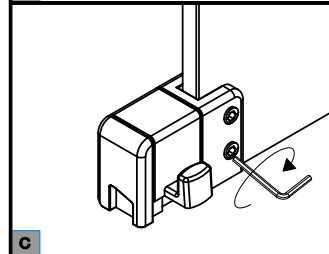
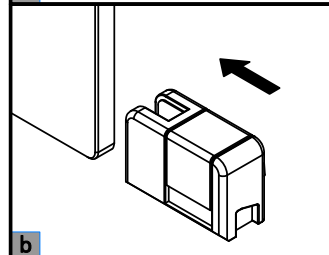
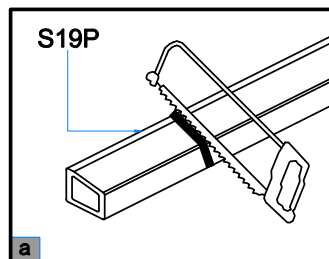
35 Onderdelenlijst (inbegrepen):



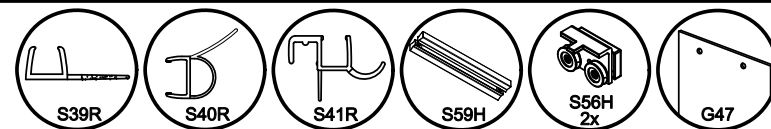
Gereedschap dat nodig is voor installatie van het product :



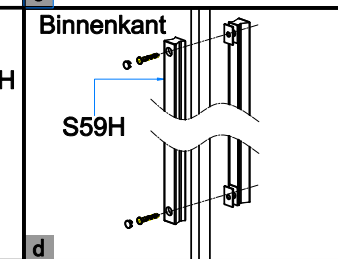
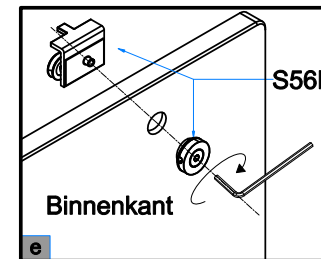
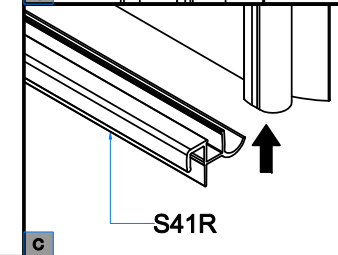
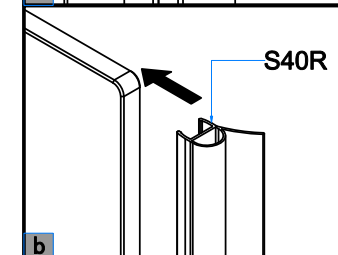
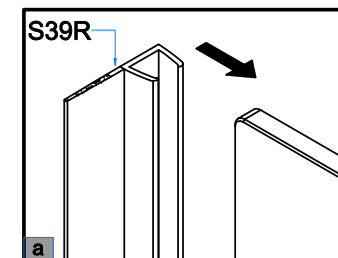
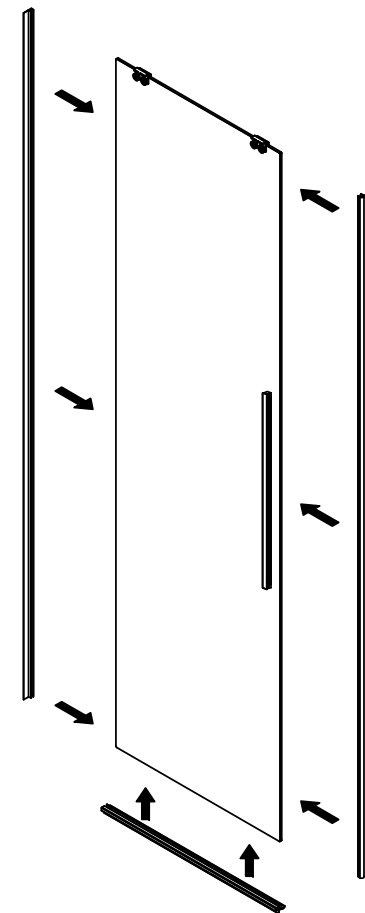
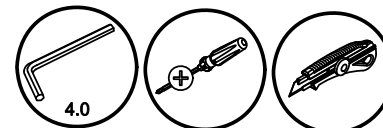
Opmerking: Zaag het bodemprofiel op maat volgens de geïnstalleerde maat



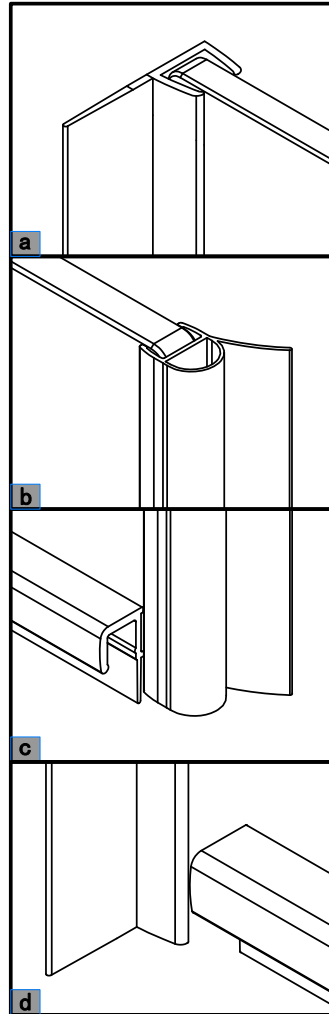
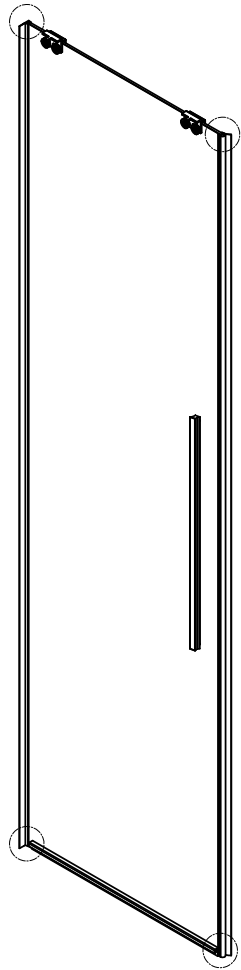
36 Onderdelenlijst (inbegrepen):



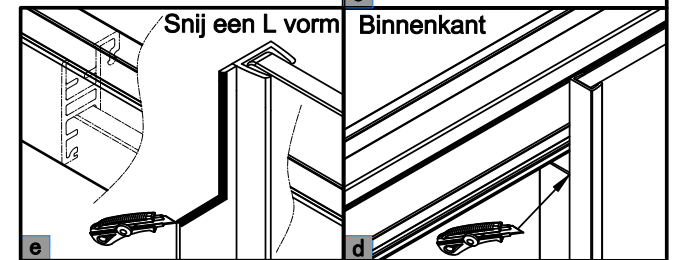
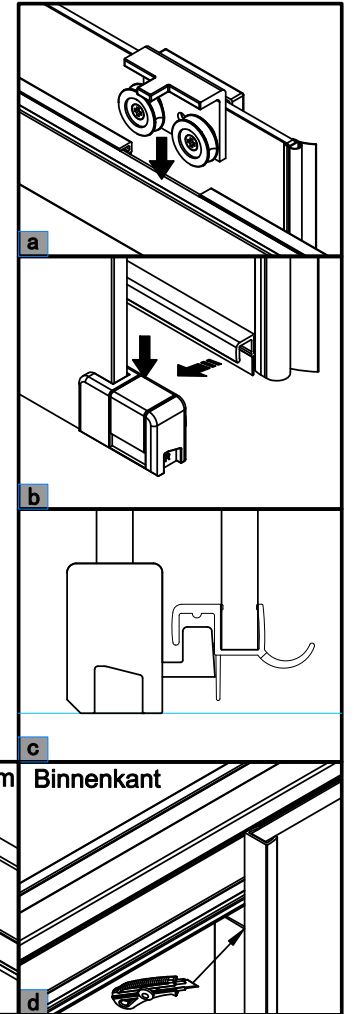
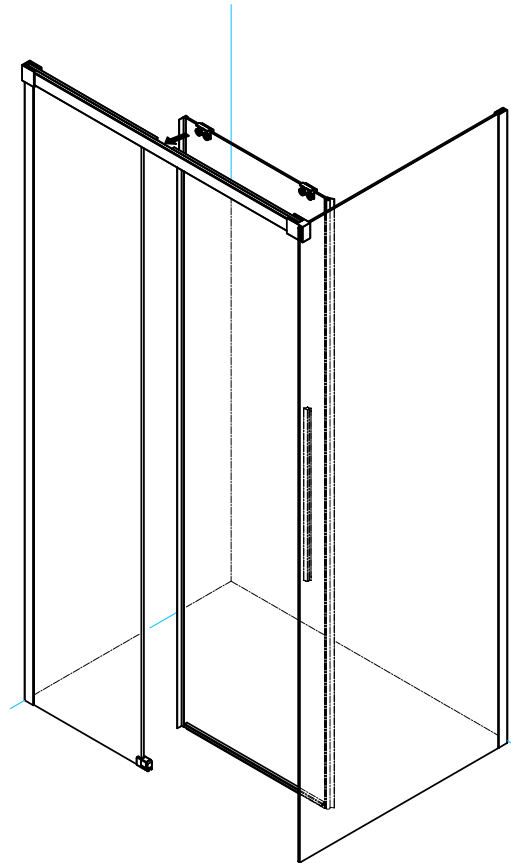
Gereedschap dat nodig is voor installatie van het product :



37

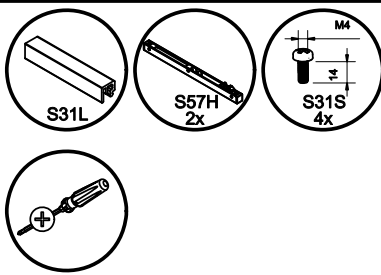


38 Gereedschap dat nodig is voor installatie van het product :

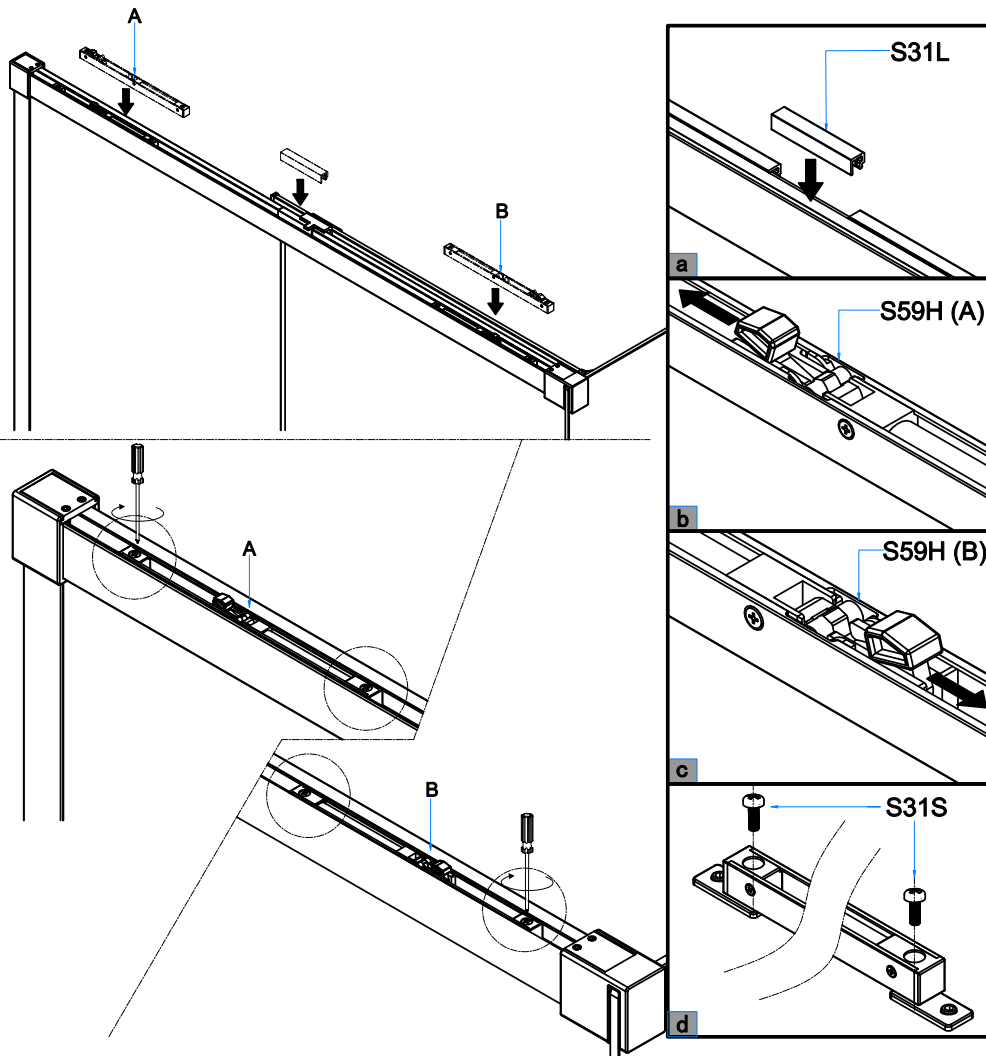


Snij een L vorm Binnenkant

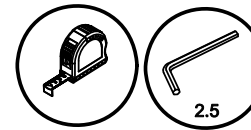
39 Onderdelenlijst
(inbegrepen):



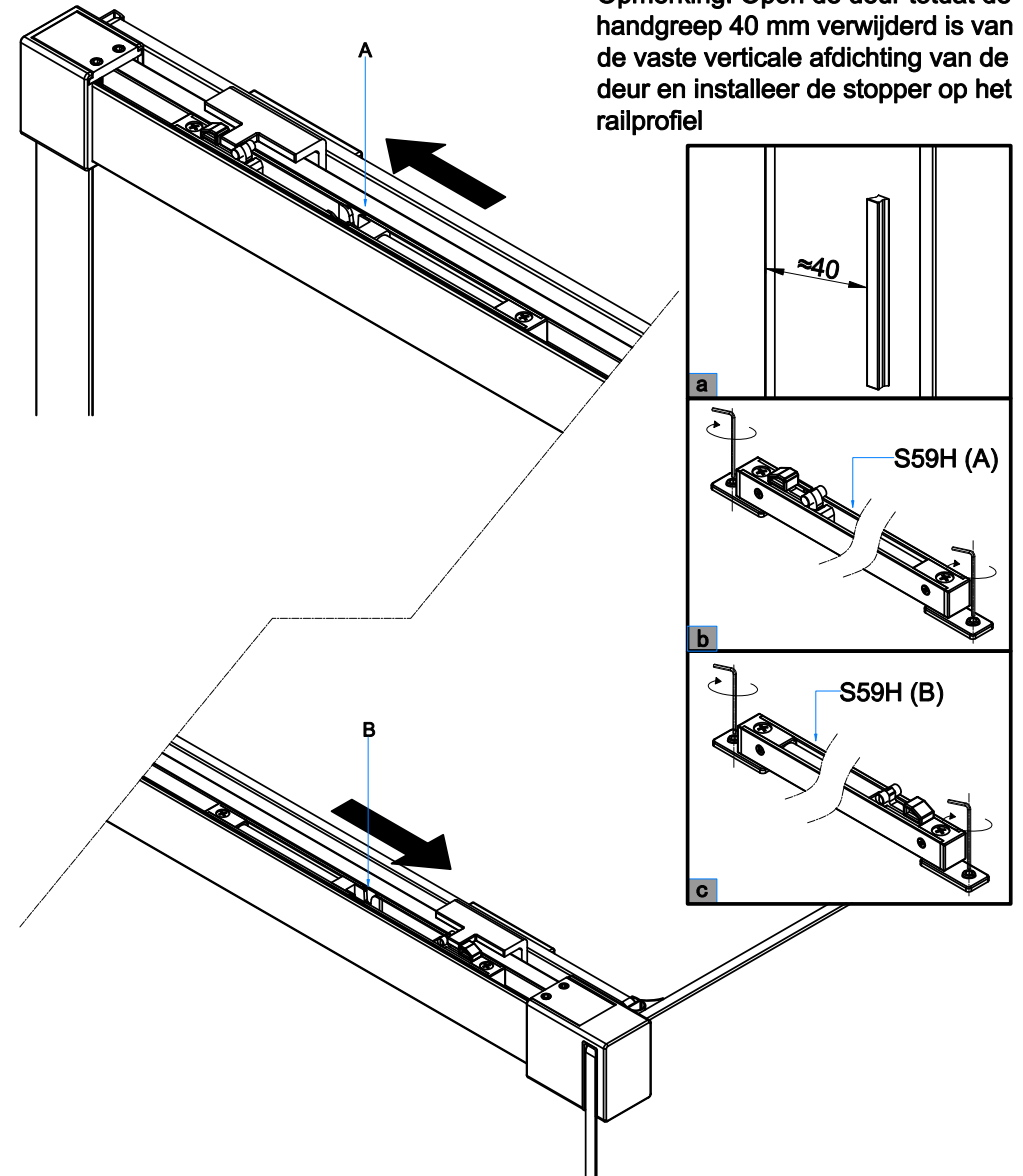
Gereedschap dat
nodig is voor
installatie van
het product :



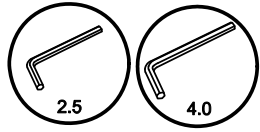
40 Gereedschap dat
nodig is voor
installatie van
het product :



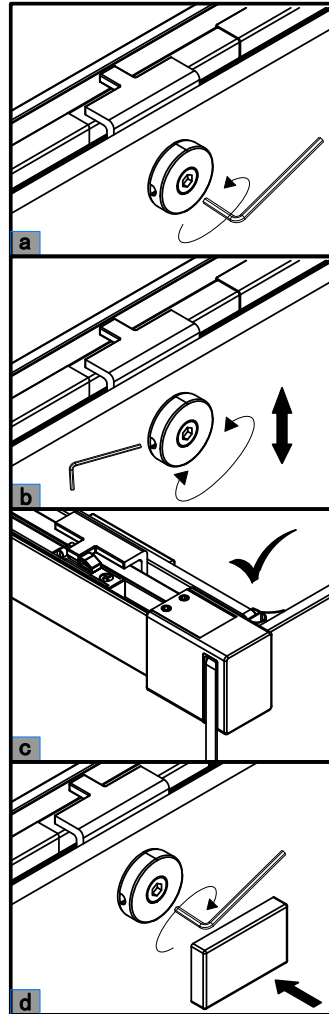
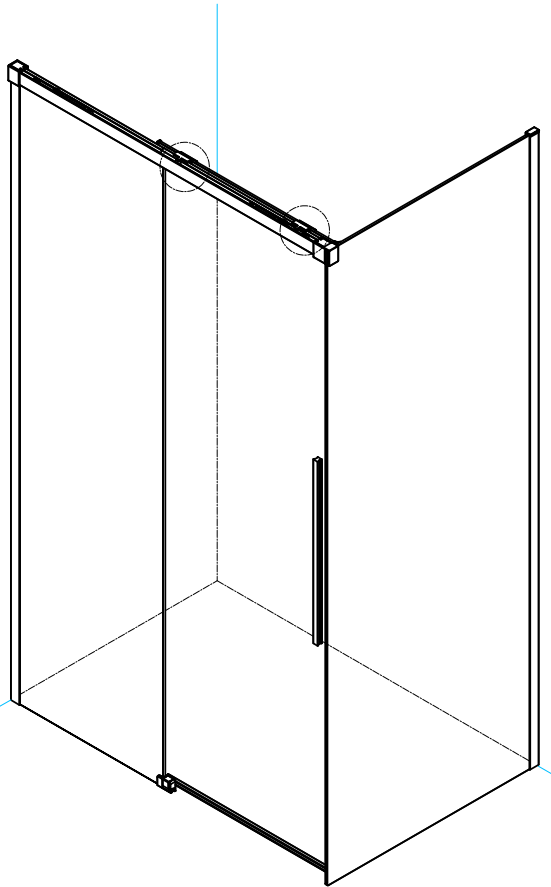
Opmerking: Open de deur totdat de handgreep 40 mm verwijderd is van de vaste verticale afdichting van de deur en installeer de stopper op het railprofiel



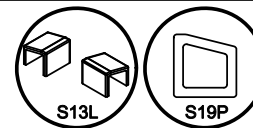
41 Gereedschap dat nodig is voor installatie van het product :



Opmerking: Draai de rol een beetje los en stel de rol vervolgens af om ervoor te zorgen dat de deur goed sluit en draai de rol vervolgens weer vast.



42 Onderdelenlijst (inbegrepen):



Gereedschap dat nodig is voor installatie van het product :

