

# Handleiding inbouw thermostaat 3-weg met ronde afdekplaat

Heeft betrekking op alle (kleur)varianten van artikelnummers 265, 266, 267 t/m 290 en 291 t/m 314.

**Neem de handleiding voor installatie grondig door.**

## Inhoudsopgave

Vorbereiding	Pagina 2
Werking omstel	Pagina 3
Technische informatie	Pagina 4
Technische tekening	Pagina 5
Overzichtsbeeld	Pagina 6
Installatie 3-weg inbouwthermostaat rond	Pagina 7
Vervangen, afstellen en controleren onderdelen	Pagina 13
Probleemoplossing	Pagina 20
Kwaliteit, reinigen en onderhoud	Pagina 21
Garantie- & Servicevoorwaarden	Pagina 22



## Vorbereiding

*Controleer bij ontvangst of het product compleet en vrij van gebreken is. Indien een gebrek wordt geconstateerd, dient binnen de aangewezen tijd contact te worden opgenomen met het verkooppunt. Voor gebreken die niet zijn gemeld binnen de aangewezen tijd of beschadigingen die zijn ontstaan na installatie, wordt geen aansprakelijkheid aanvaard.*

**Tip:** markeer voor installatie met **rood** en **blauw** uit welke buis het warme water en uit welke buis het koude water komt. Dit voorkomt dat de waterleidingen verkeerd om worden aangesloten en de kraan niet naar behoren zal werken.

### Uitgangen

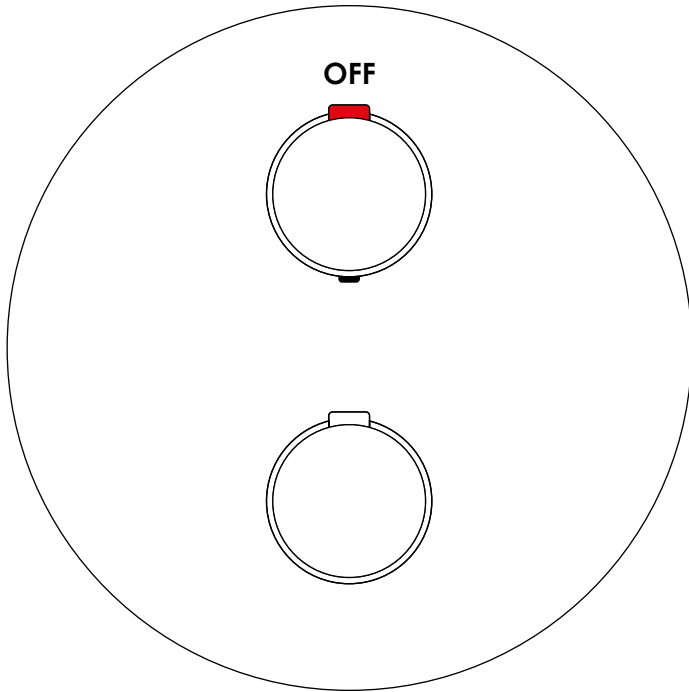
Op de inbouw thermostaat kunnen 1, 2 of 3 producten worden aangesloten. Bepaal aan de hand van de werking van de thermostaat welk product er op welke uitgang dient te worden aangesloten. Alle ongebruikte uitgangen dienen te worden afgedopt.

### BELANGRIJK

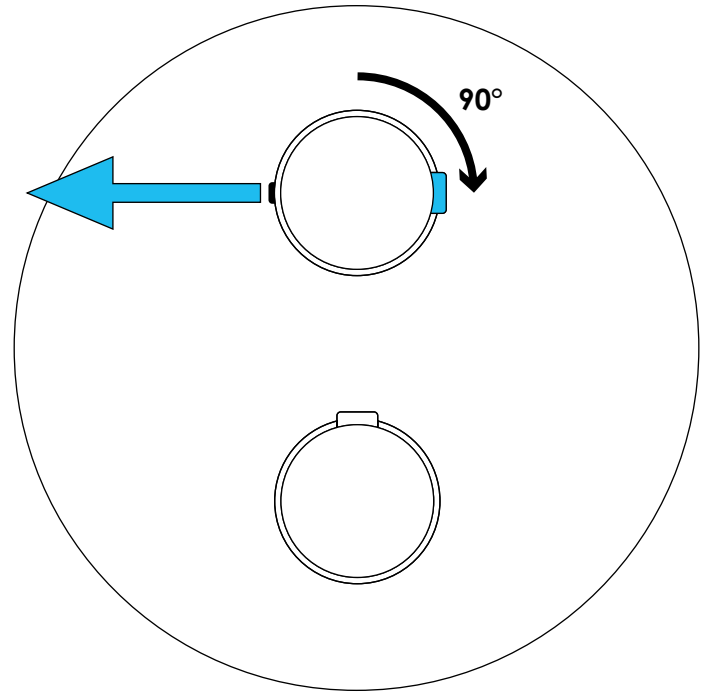
- Spoel voor installatie de waterleidingen goed door om vuil te verwijderen. Zo worden beschadigingen aan het binnenwerk voorkomen;
- Controleer het leidingwerk voor installatie om waterslag te voorkomen;
- Om beschadigingen te voorkomen is het belangrijk dat er voor het vast-, aan- of losdraaien van een onderdeel altijd een doek tussen het gereedschap en het onderdeel wordt geplaatst;
- BRAUER is niet verantwoordelijk voor schade die is ontstaan door het te strak vast- of aandraaien van (inbus)schroeven, bouten, moeren of vergelijkbare draaibare elementen;
- Het is van groot belang om na de installatie te controleren of de aansluitingen niet lekken. Laat hiervoor enige tijd het water lopen;
- BRAUER is niet verantwoordelijk voor schade ontstaan door lekkages die konden worden voorkomen door correcte installatie of door het controleren van de kraan tijdens de installatie.



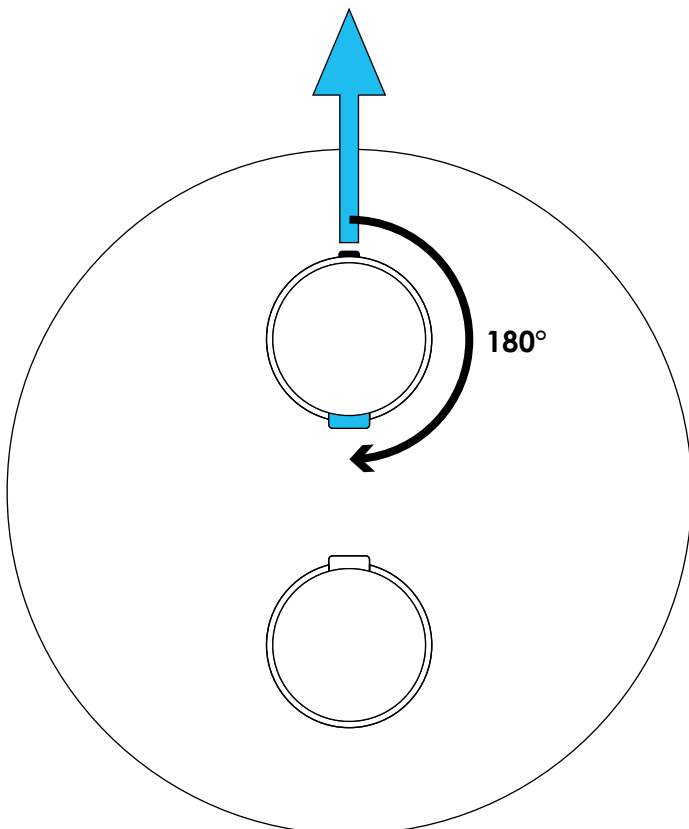
## Werking omstel



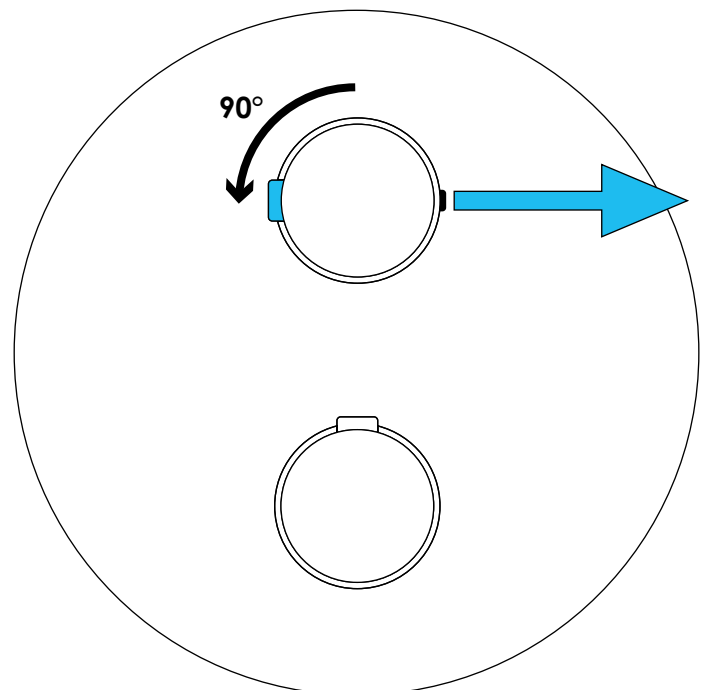
Aansluitingen dicht  
(knop wijst naar boven)



Activeren aansluiting links  
(knop 90° rechtsom)



Activeren aansluiting boven  
(knop 180° rechtsom)



Activeren aansluiting rechts  
(knop 90° linksom)



## Geleverde onderdelen

- 1 x Inbouwdeel
- 1 x Afdekplaat
- 2 x Bus
- 2 x Knop
- 1 x Inbussleutel

Afhankelijk van product/set:

- Douchekop(pen)
- Doucheslang(en)
- Handdouche(s)

## Benodigheden

- Boor- en schroefmachine
- (Laser)waterpas
- Platte schroevendraaier
- Steeksleutel
- Teflontape / afdichtingstape
- Transparante sanitairkit

## Technische informatie

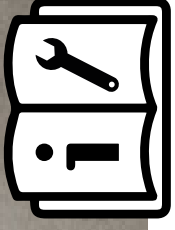
### Werkdruk

- Aanbevolen werkdruk: 1,0 – 5,0 bar;
- Minimale werkdruk: 0,5 bar;
- Maximale werkdruk: 10 bar;
- Bij een werkdruk hoger dan 5 bar adviseren wij om een drukregelaar te monteren.

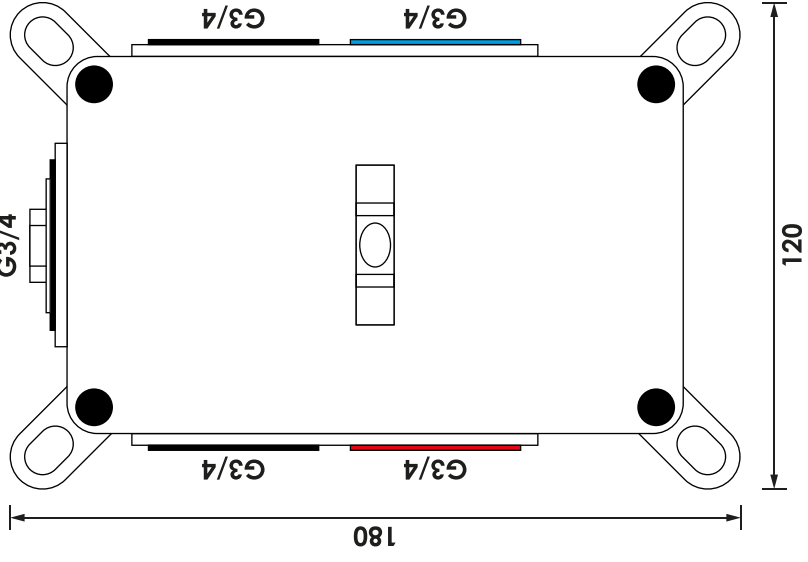
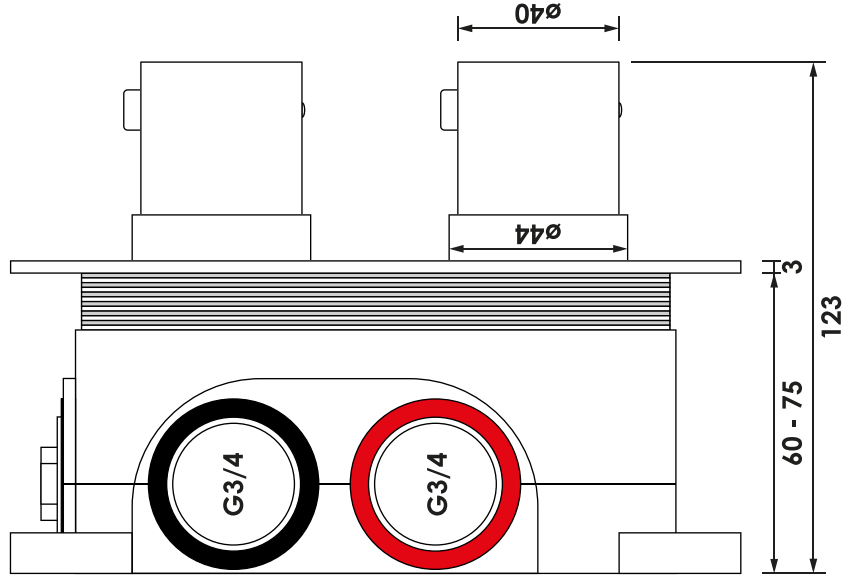
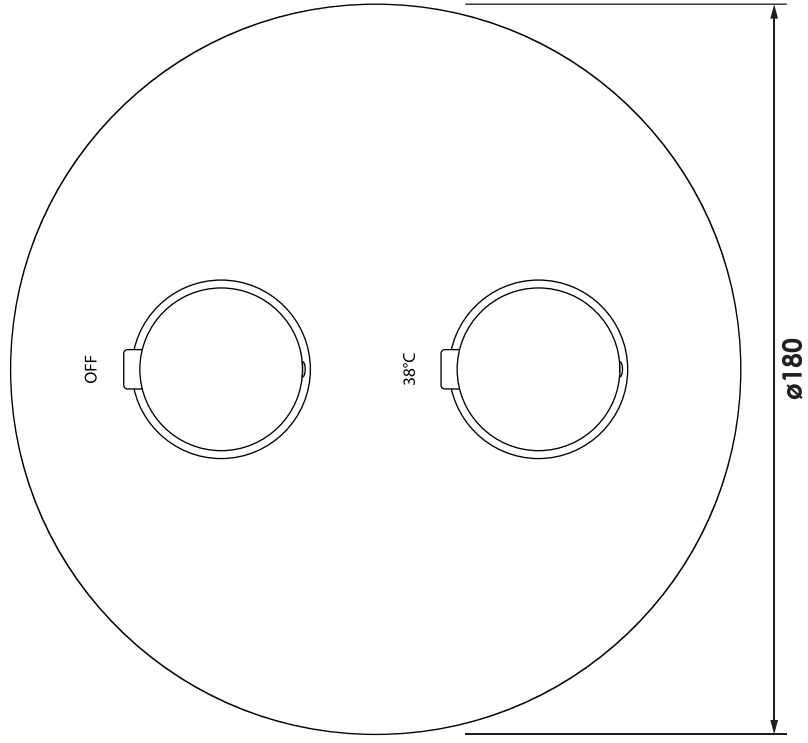
### Temperatuur

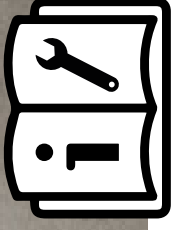
- Aanbevolen minimale warmwatertemperatuur: 50°C;
- Aanbevolen maximale warmwatertemperatuur: 60°C;
- Maximale warmwatertemperatuur: 80°C.

Waternverbruik 3-weg thermostaat Werkdruk (bar) / Stroomsnelheid (liters per minuut)					
Bar	1 Bar	2 Bar	3 Bar	4 Bar	5 Bar
Liters/minuut	14,83 L	23,53 L	28,89 L	32,31 L	36,53 L

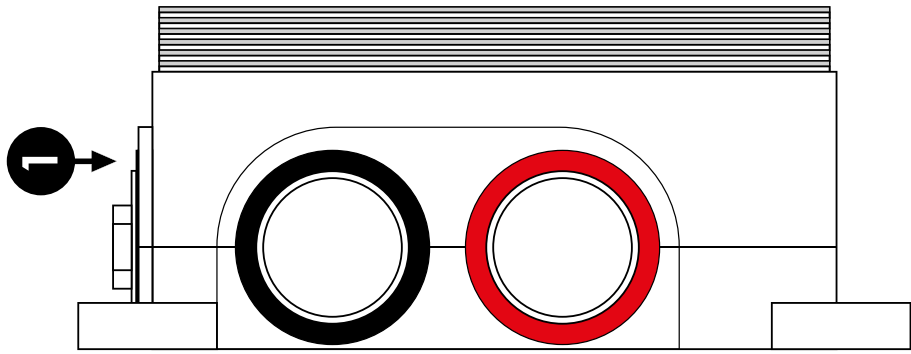


## Technische tekening

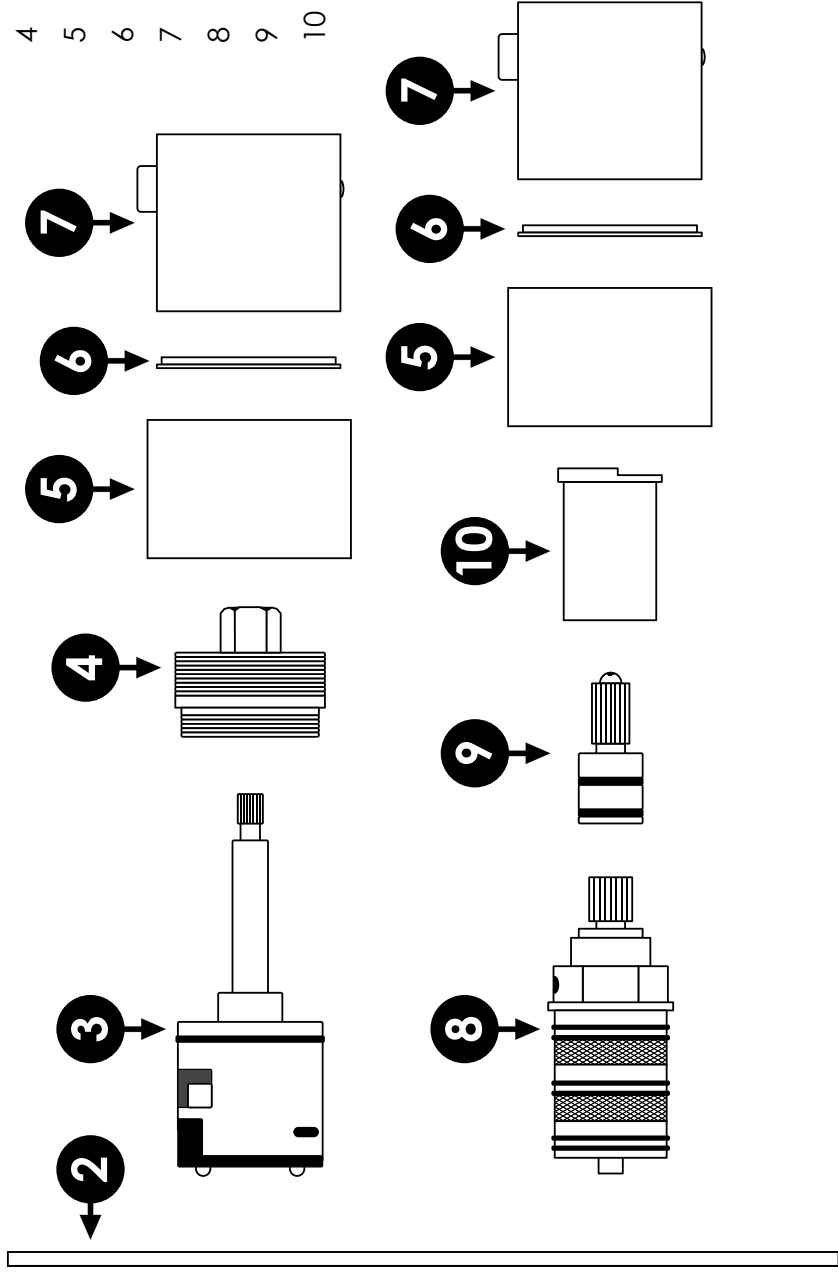




## Overzichtsbeeld



- 1 = Inbouwdeel
- 2 = Afdekplaat
- 3 = Binnenwerk omstel
- 4 = Moer
- 5 = Bus
- 6 = Kunststof ring
- 7 = Knop
- 8 = Binnenwerk thermostaat
- 9 = Verloopstuk
- 10 = Kinderbeveiliging





## Installatie 3-Weg inbouwthermostaat rond

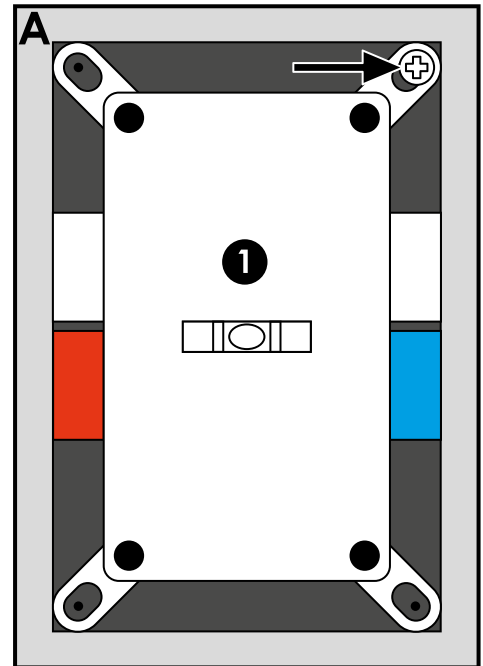
Zie het overzichtsbeeld op de voorgaande pagina, ter verduidelijking van de installatie handleiding zijn er nummers gekoppeld (#) aan relevante onderdelen van het product.

### **Stap 1: Sluit waterleiding af**

Draai de hoofdkraan van de waterleiding dicht. Zet van boven naar beneden op alle verdiepingen de kranen open zodat de leidingen leeglopen.

### **Stap 2: Positie kraan bepalen**

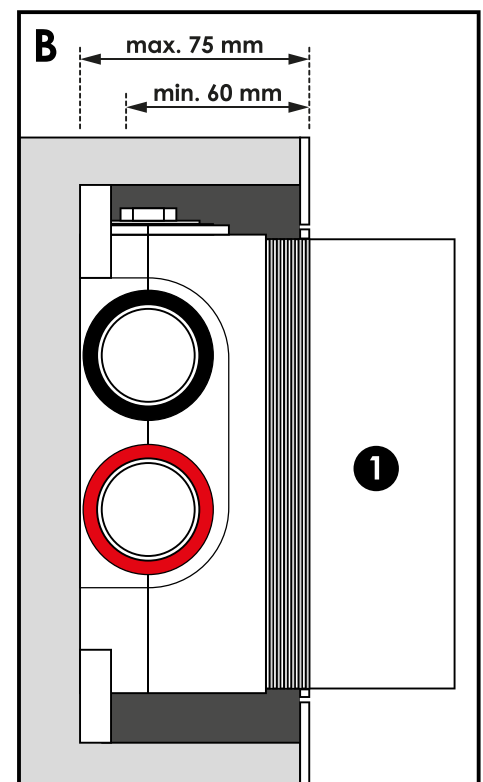
Bepaal de positie van de kraan. Voor een correcte plaatsing van het inbouwdeel (1) is het belangrijk dat de warmwaterleiding van links (rode ring) komt en dat de koudwaterleiding van rechts (blauwe ring) komt (zie afbeelding A).



### **Stap 3: Inbouwdiepte berekenen**

Bereken de gewenste inbouwdiepte en houd hierbij rekening met een minimale inbouwdiepte van 60 mm en maximale inbouwdiepte van 75 mm. De totale inbouwdiepte wordt gemeten vanaf de voorkant van de afgewerkte wand tot en met de achterkant van het inbouwdeel (1) (zie afbeelding B). Creëer de benodigde uitsparing in de wand.

**Let op:** de inbouwdiepte dient uiterst precies te worden bepaald en gehanteerd. Er zijn geen verlengsets beschikbaar zijn. Onzorgvuldig werk kan achteraf niet worden hersteld, de wand zal moeten worden opengebroken.



**Tip: houd bij het plaatsen van tegels rekening met de dikte van de tegellijm.**



#### **Stap 4: Inbouwdeel bevestigen**

Houd het inbouwdeel (1) waterpas tegen de achterwand en teken de boorgaten af. De waterpas op de deksel van het inbouwdeel is indicatief en kan afwijken.

Boor gaten op de afgetekende posities en bevestig het inbouwdeel (zie afbeelding A).

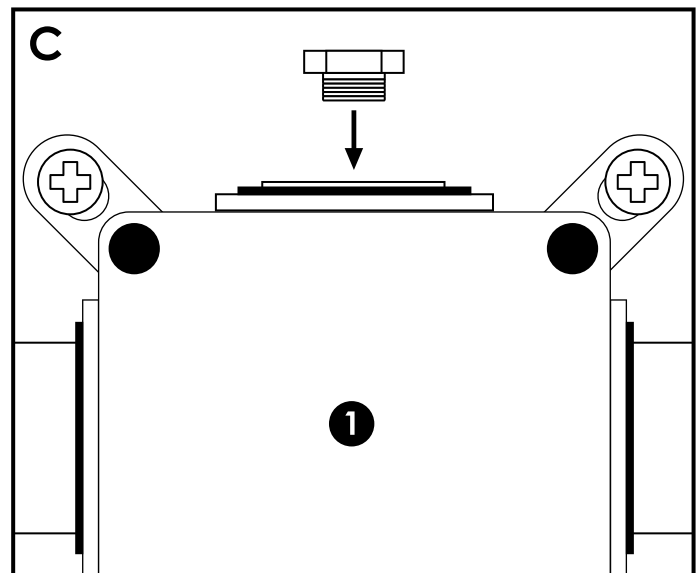
#### **Stap 5: Waterleidingen aansluiten**

Leg het leidingwerk.

Sluit de warmwaterleiding aan op de onderste aansluiting aan de linkerkant (rode ring) van het inbouwdeel (1) en de koudwaterleiding op de onderste aansluiting aan de rechterkant (blauwe ring) van het inbouwdeel.

Sluit vervolgens ook het leidingwerk naar de producten aan op de gewenste uitgangen van het inbouwdeel.

Ongebruikte uitgangen dienen te worden afgesloten met een draad eindstop (zie afbeelding C).



#### **Stap 6: Controleren op lekkages**

Alvorens het inbouwdeel (1) wordt ingebouwd, dient het inbouwdeel 24 uur onder waterdruk te hebben gestaan om eventuele lekkages te constateren. Controleer of alle aansluitingen onder waterdruk niet lekken. Vergeet niet de afgedopte uitgang(en) te controleren.





### **Stap 7: Werking omstel controleren**

Verwijderen de deksel van het inbouwdeel (1). Monteer de knoppen (7) met kunststof ringen (6) op het inbouwdeel (zie stap 15) om te testen of alle functies naar behoren werken.

Draai de omstel altijd met een slag van 90° om de betreffende uitgang geheel te activeren. Als de slag niet 90° is, zal de aansluiting niet op de volledig beschikbare waterdruk functioneren. Zie "Werking omstel" op pagina 3.

### **Stap 8: Omstel in OFF-stand zetten**

Zet na het controleren de omstel altijd in de OFF-stand.

#### **Omstel in OFF-stand zetten bij 1 of 2 aangesloten uitgangen**

- Als het product op de linker uitgang is geactiveerd, draai de (bovenste) omstelknop (7) 90° tegen de klok in.
- Als het product op de rechter uitgang is geactiveerd, draai de omstelknop 90° met de klok mee.
- Als het product op de bovenste uitgang is geactiveerd, draai de omstelknop 180°.

#### **Omstel in OFF-stand zetten bij 3 aangesloten uitgangen**

- Draai de omstelknop naar de stand waarbij er geen uitgangen zijn geactiveerd.

### **Stap 9: Werking thermostaat controleren**

Controleer de temperatuur van het water. Wanneer de (onderste) thermostaatknop (7) volledig rechthoekig naar koud is gedraaid, dient de temperatuur van het water rond de 6 °C te liggen. En wanneer de thermostaatknop volledig linksom naar warm is gedraaid, behoort de temperatuur rond de 60 °C te zijn.



### **Stap 10: Wand afwerken**

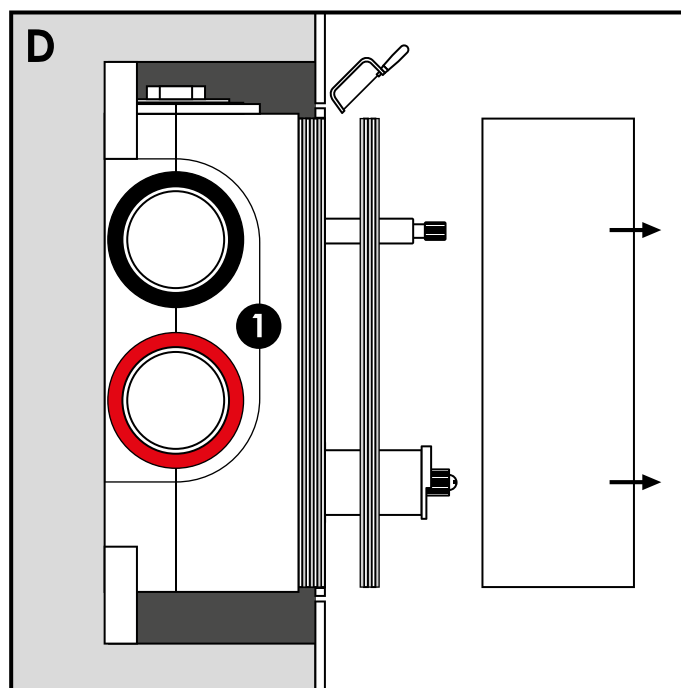
Draai de hoofdkraan van de waterleiding dicht als alle functies naar behoren werken.

Verwijder de knoppen (7) met kunststof ringen (6) en plaats de deksel terug op het inbouwdeel (1).

Controleer de inbouwdiepte, zie stap 3, en werk de wand af.

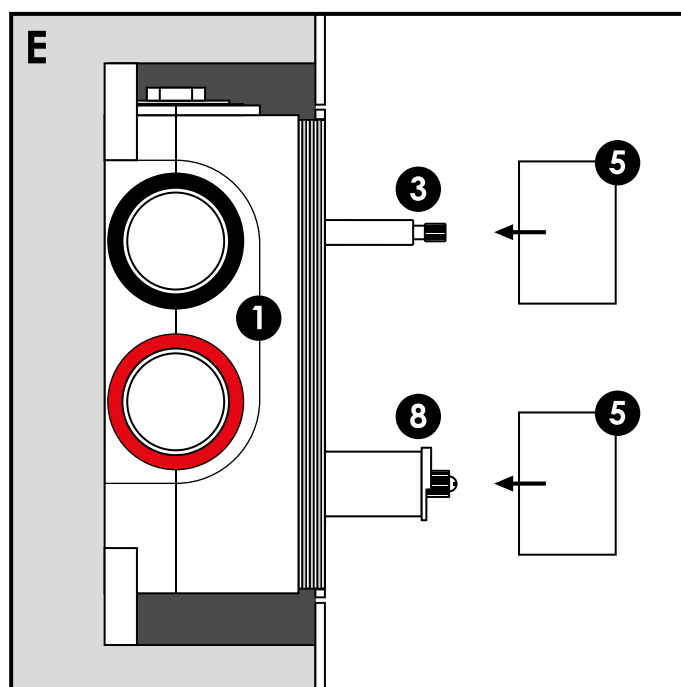
### **Stap 11: Inbouwdeel afwerken**

Nadat de wand is afgewerkt kan de deksel worden verwijderd en indien van toepassing het inbouwdeel (1) worden afgesneden (zie afbeelding D).



### **Stap 12: Afbouwdelen plaatsen**

Draai een bus (5) op het schroefdraad van het omstel binnenwerk (3) en op het schroefdraad van het thermostaat binnenwerk (8) (zie afbeelding E).

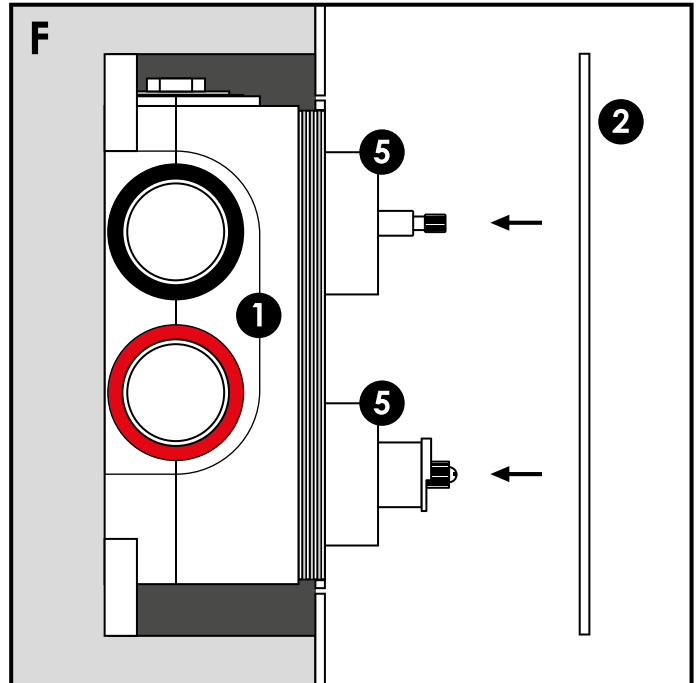




### **Stap 13: Afdekplaat vastkitten**

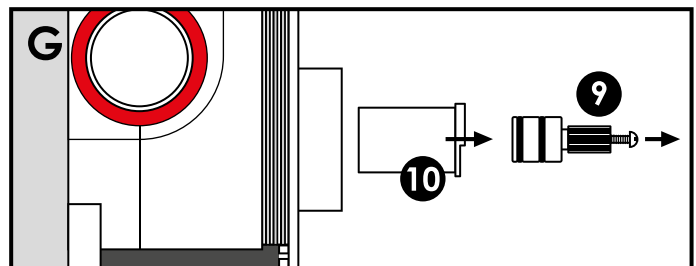
Smeer de rubbers van de afdekplaat (2) in met kraanvet.

Plaats de afdekplaat over de busen (5) en kit de afdekplaat af (zie afbeelding F). Afkitten kan op twee manieren naar eigen voorkeur: een rand kit aan de achterkant van de afdekplaat of een rand kit rondom de afdekplaat aan de buitenzijde. Zorg bij beide manieren voor een kleine opening in de kitrand aan de onderzijde van de afdekplaat. Hierdoor heeft condens/vocht altijd een uitweg.



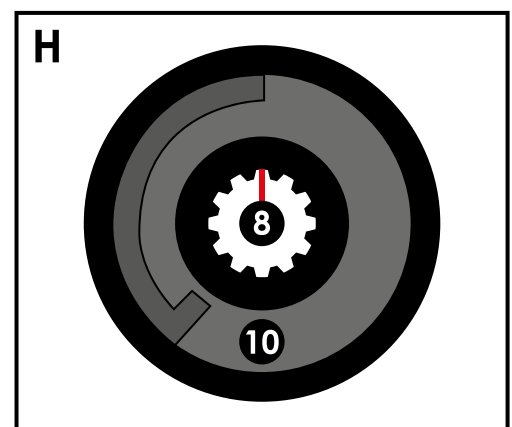
### **Stap 14: Kinderbeveiliging controleren**

Schroef het verloopstuk (9) los en verwijder deze en de kinderbeveiliging (10) van het thermostaat binnenwerk (8) (zie afbeelding G).



De kinderbeveiliging is correct afgesteld als het streepje (38°C markering) op de zijkant van dit binnenwerk recht naar boven wijst. En de kinderbeveiliging in neutrale stand op het binnenwerk is geplaatst (zie afbeelding H).

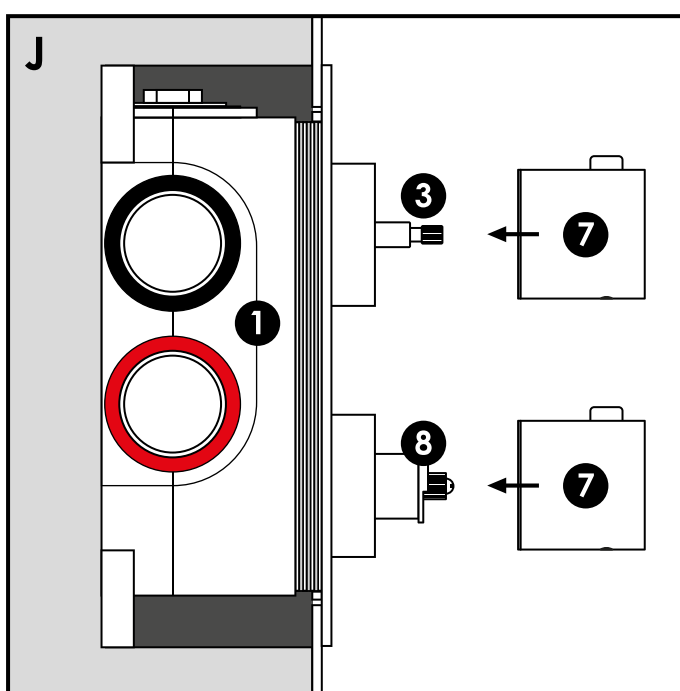
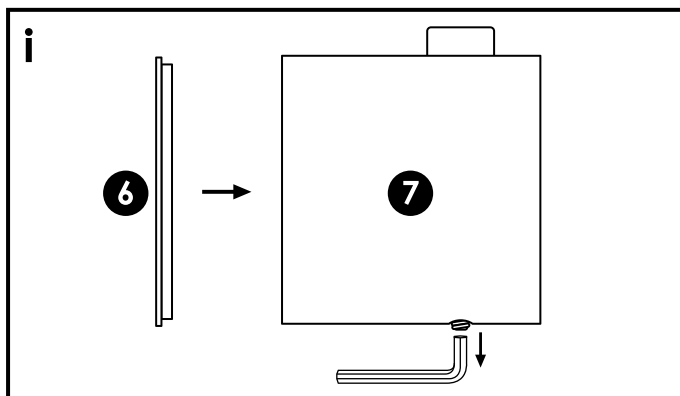
Bevestig na het controleren het verloopstuk terug op het binnenwerk. En schroef deze vast.





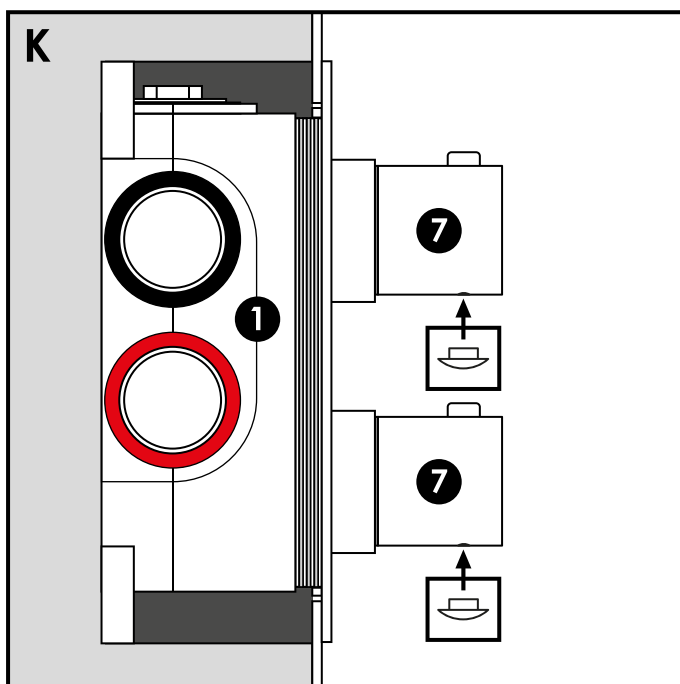
### **Stap 15: Knoppen bevestigen**

Aan de onderzijde van de knoppen (7) zit een inbus stelschroefje. Draai deze voorzichtig los met behulp van een inbussleutel. Leg de kunststof ringen (6) in de knoppen (zie afbeelding i). Plaats de knoppen op het thermostaat binnenwerk (8) en omstel binnenwerk (3). Draai de inbus stelschroefjes vast op de binnenwerken (zie afbeelding J).



### **Stap 16: Afdekdopjes bevestigen**

Dek van beide knoppen (7) het inbus stelschroefje af met een meegeleverd afdekdopje (zie afbeelding K).





## Vervangen / verwijderen verloopstuk en binnenwerk thermostaat

### Stap 1: Sluit waterleiding af

Draai de hoofdkraan van waterleiding dicht. Zet vervolgens van boven naar beneden op alle verdiepingen de kranen open zodat de leidingen leeglopen.

### Stap 2: Knoppen verwijderen

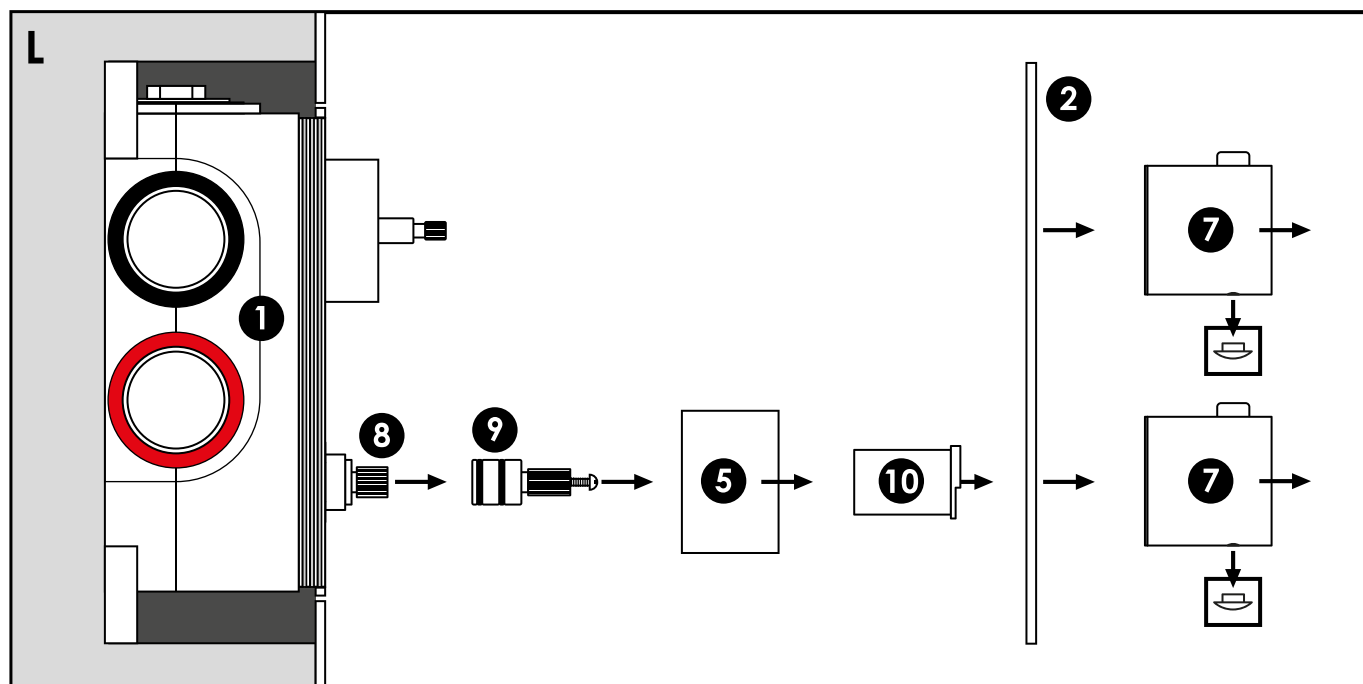
Verwijder aan de onderzijde van beide knoppen (7) het kleine afdekdopje. Bewaar deze goed. Draai de inbus stelschroefjes los en verwijder de knoppen (zie afbeelding L).

### Stap 3: Afbouwdelen verwijderen

Verwijder de afdekplaat (2) voorzichtig van de wand, en van het inbouwdeel (1). Verwijder de kinderbeveiliging (10) van het thermostaat binnenwerk (8). Draai de onderste bus (5) los en verwijder deze (zie afbeelding L).

### Stap 4: Verloopstuk verwijderen

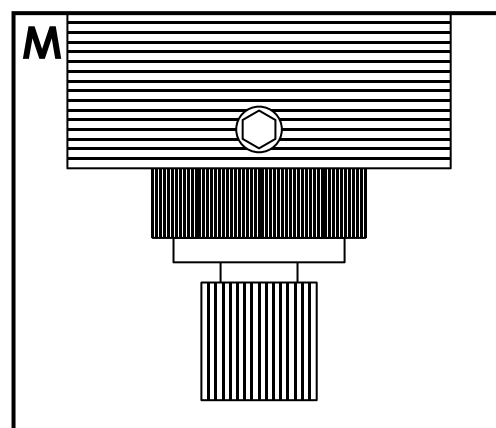
Verwijder het verloopstuk (9) van het thermostaat binnenwerk (8) door de schroef los te draaien (zie afbeelding L).





### **Stap 5: Thermostaat verwijderen**

Aan de bovenkant van het thermostaat binnenwerk (8) zit een inbus stelschroef (zie afbeelding M). Draai deze met een inbusleutel los en leg apart. Verwijder het binnenwerk. Maak de binnenzijde van de kraan schoon, verwijder vuil en kalk.

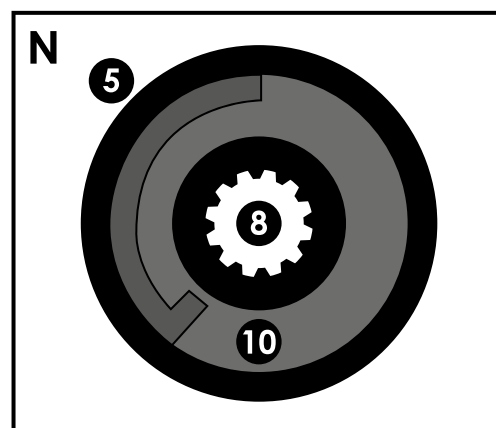


### **Stap 6: Nieuwe thermostaat plaatsen**

Plaats het nieuwe thermostaat binnenwerk (8) in het inbouwdeel (1) en zorg ervoor dat het inbus stelschroefje op de juiste positie komt. Schroef het inbus stelschroefje vast (zie afbeelding M)

### **Stap 7: Verloopstuk plaatsen**

Plaats het (nieuwe) verloopstuk (9) op het thermostaat binnenwerk (8). Schroef deze met de schroef vast op het binnenwerk.



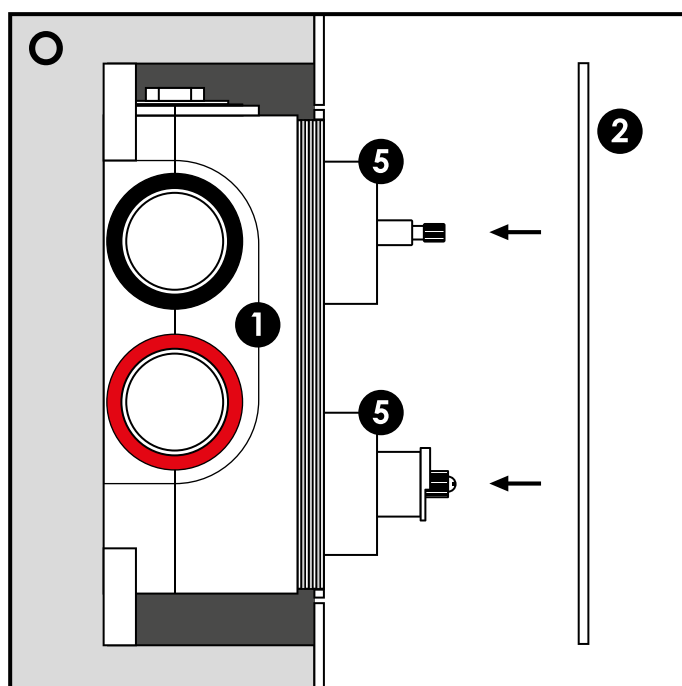
### **Stap 8: Bus en kinderbeveiliging plaatsen**

Plaats de bus (5) terug op het schroefdraad van het thermostaat binnenwerk (8). Plaats de kinderbeveiliging (10) op de juiste manier op het binnenwerk (zie afbeelding N).

### **Stap 9: Afdekplaat vastkitten**

Verwijder kitresten voorzichtig van de afdekplaat (2) en wand.

Smeer de rubbers van de afdekplaat in met kraanvet.





Plaats de afdekplaat over de bussen (5) en kit de afdekplaat af (zie afbeelding O).

Afkitten kan op twee manieren naar eigen voorkeur: een rand kit aan de achterkant van de afdekplaat of een rand kit rondom de afdekplaat aan de buitenzijde. Zorg bij beide manieren voor een kleine opening in de kitrand aan de onderzijde van de afdekplaat. Hierdoor heeft condens/vocht altijd een uitweg.

### **Stap 10: Knoppen bevestigen**

Plaats tot slot de knoppen (7) met daarin de kunststof ringen (6) terug op het thermostaat binnenwerk (8) en omstel binnenwerk (3). Draai de inbus stelschroefjes vast op de binnenwerken. Plaats de kleine afdekdopjes terug op de knoppen.

## **Vervangen / verwijderen binnenwerk omstel**

### **Stap 1: Sluit waterleiding af**

Draai de hoofdkraan van waterleiding dicht. Zet vervolgens van boven naar beneden op alle verdiepingen de kranen open zodat de leidingen leeglopen.

### **Stap 2: Knoppen verwijderen**

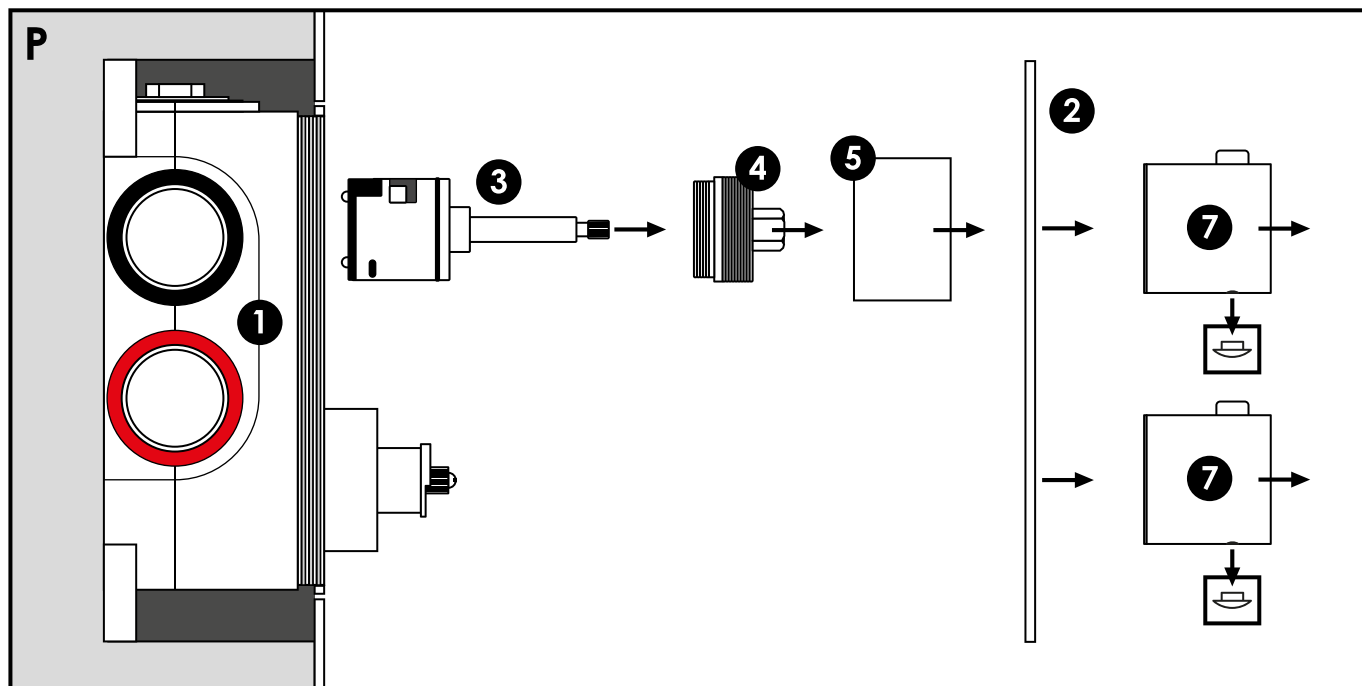
Verwijder aan de onderzijde van beide knoppen (7) het kleine afdekdopje. Bewaar deze goed. Draai de inbus stelschroefjes los en verwijder de knoppen (zie afbeelding P).

### **Stap 3: Afbouwdelen verwijderen**

Verwijder de afdekplaat (2) voorzichtig van de wand, en van het inbouwdeel (1). Draai de bovenste bus (5) los en verwijder deze (zie afbeelding P).

### **Stap 4: Omstel binnenwerk verwijderen**

Draai met een steeksleutel de moer (4) op het omstel binnenwerk (3) los. Verwijder de moer en het binnenwerk (zie afbeelding P). Maak de binnenzijde van de kraan schoon, verwijder vuil en kalk.



### **Stap 5: Nieuw omstel binnenwerk plaatsen**

Plaats het nieuwe omstel binnenwerk (3) in het inbouwdeel (1). Zorg ervoor dat de uitstulpingen aan de onderzijde van het binnenwerk in de uitsparingen in het inbouwdeel vallen. Plaats de moer (4) op het nieuwe binnenwerk en draai vast met een steeksleutel.

### **Stap 6: Bus plaatsen**

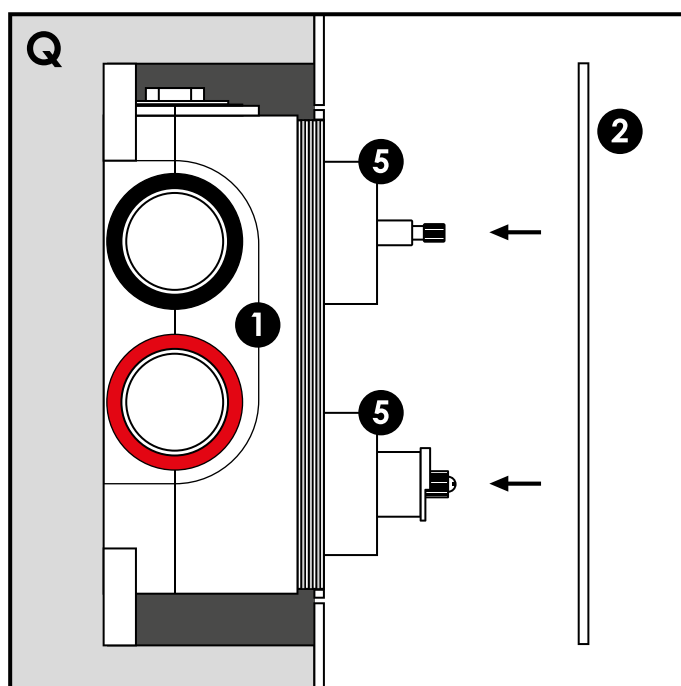
Plaats de bus (5) terug op het schroefdraad van de moer (4).

### **Stap 7: Afdekplaat vastkitten**

Verwijder kitresten voorzichtig van de afdekplaat (2) en wand.

Smeer de rubbers van de afdekplaat in met kraanvet.

Plaats de afdekplaat over de bussen (5) en kit







de afdekplaat af (zie afbeelding Q). Afkitten kan op twee manieren naar eigen voorkeur: een rand kit aan de achterkant van de afdekplaat of een rand kit rondom de afdekplaat aan de buitenzijde. Zorg bij beide manieren voor een kleine opening in de kitrand aan de onderzijde van de afdekplaat. Hierdoor heeft condens/vocht altijd een uitweg.

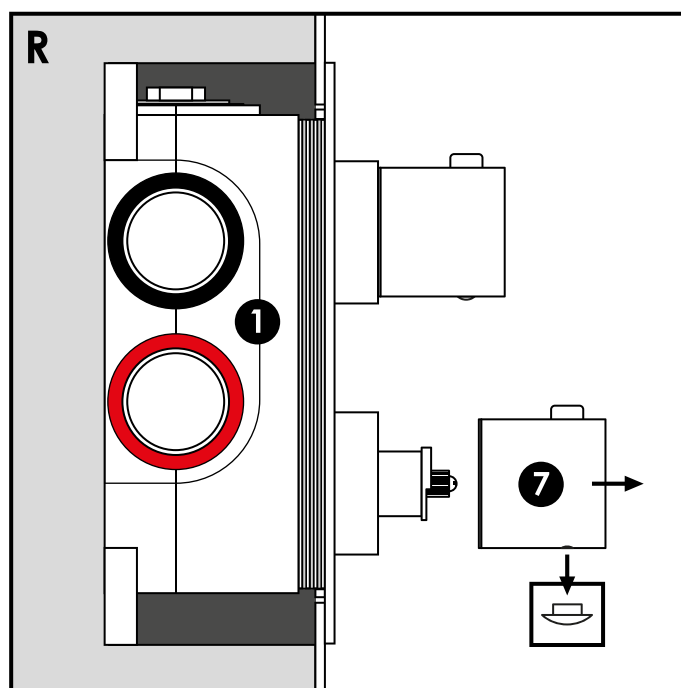
### **Stap 8: Knoppen bevestigen**

Plaats tot slot de knoppen (7) met daarin de kunststof ringen (6) terug op het thermostaat binnenwerk (8) en omstel binnenwerk (3). Draai de inbus stelschroefjes vast op de binnenwerken. Plaats de kleine afdekdopjes terug op de knoppen.

## **Temperatuur afstellen**

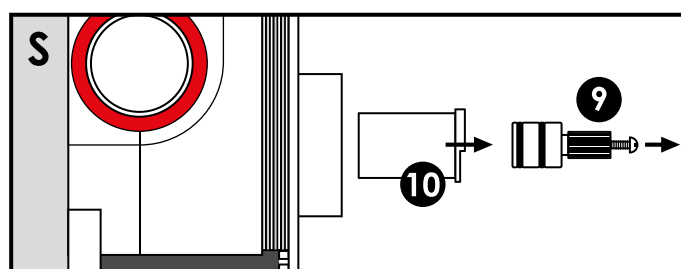
### **Stap 1: Thermostaatknop verwijderen**

Verwijder aan de onderzijde van de (onderste) thermostaatknop (7) het kleine afdekdopje. Bewaar deze goed. Draai het inbus stelschroefje los en verwijder de knop (zie afbeelding R).



### **Stap 2: Verloopstuk en kinderbeveiliging verwijderen**

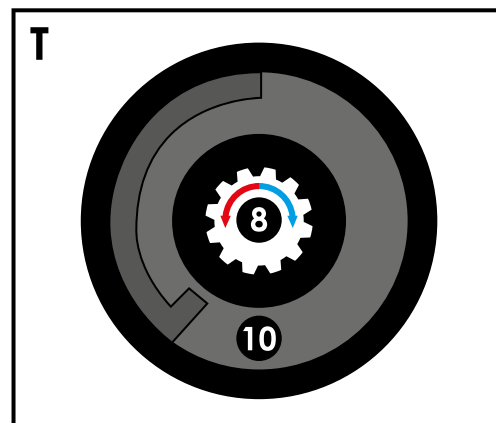
Schroef het verloopstuk (9) los en verwijder deze met de kinderbeveiliging (10) van het thermostaat binnenwerk (8) (zie afbeelding S).





### **Stap 3: Temperatuur thermostaat afstellen**

Draai met de hand het uiteinde van het thermostaat binnenwerk (8) linksom om het nieuwe 38°C punt warmer dan 38°C af te stellen. Draai het uiteinde van het binnenwerk rechtsom om het nieuwe 38°C punt kouder dan 38°C af te stellen (zie afbeelding T).



### **Stap 4: Kinderbeveiliging en verloopstuk plaatsen**

Plaats de kinderbeveiliging (10) op de juiste manier op het thermostaat binnenwerk (8) (zie afbeelding T). Plaats het verloopstuk (9) op het binnenwerk en schroef deze met de schroef vast.

### **Stap 5: Knop bevestigen**

Plaats tot slot de thermostaatknop (7) met daarin de kunststof ring (6) terug op het thermostaat binnenwerk (8) tegen de bus (5) en draai het inbus stelschroefje aan de onderzijde van de knop rechtsom vast. Plaats het kleine afdekdopje terug op de knop.

## **Terugslagkleppen controleren**

### **Stap 1: Sluit waterleiding af**

Draai de hoofdkraan van waterleiding dicht. Zet vervolgens van boven naar beneden op alle verdiepingen de kranen open zodat de leidingen leeglopen.

### **Stap 2: Knoppen verwijderen**

Verwijder aan de onderzijde van beide knoppen (7) het kleine afdekdopje. Bewaar deze goed. Draai de inbus stelschroefjes los en verwijder de knoppen.

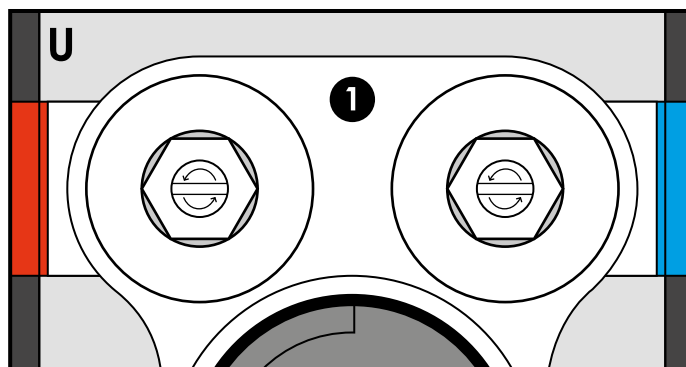


### **Stap 3: Afbouwdelen verwijderen**

Verwijder de afdekplaat (2) voorzichtig van de wand, en van het inbouwdeel (1).

### **Stap 4: Terugslagklep openen**

Draai met een platte schroevendraaier de schroeven in de terugslagkleppen linksom omhoog. Draai zover totdat deze op gelijke hoogte zijn als de bovenzijde van de moeren. De terugslagkleppen zijn nu helemaal geopend (zie afbeelding U).



### **Stap 5: Afdekplaat vastkitten**

Verwijder kitresten voorzichtig van de afdekplaat (2) en wand.

Smeer de rubbers van de afdekplaat in met kraanvet.

Plaats de afdekplaat over de bussen (5) en kit de afdekplaat af. Afkitten kan op twee manieren naar eigen voorkeur: een rand kit aan de achterkant van de afdekplaat of een rand kit rondom de afdekplaat aan de buitenzijde. Zorg bij beide manieren voor een kleine opening in de kitrand aan de onderzijde van de afdekplaat. Hierdoor heeft condens/vocht altijd een uitweg.

### **Stap 6: Knoppen bevestigen**

Plaats tot slot de knoppen (7) met daarin de kunststof ringen (6) terug op het thermostaat binnenwerk (8) en omstel binnenwerk (3). Draai de inbus stelschroefjes vast op de binnenwerken. Plaats de kleine afdekdopjes terug op de knoppen.



## Probleemoplossing

Probleem	Mogelijke oorzaak	Mogelijke oplossing
Beperkte of ontbrekende waterdruk.	<ul style="list-style-type: none"> <li>• Gesloten terugslagkleppen;</li> <li>• Kraan is geblokkeerd;</li> <li>• Watertoevoer is geblokkeerd;</li> <li>• Er zit vuil in het binnenwerk van de thermostaat en/of omstel.</li> </ul>	<ul style="list-style-type: none"> <li>• Controleer of de terugslagkleppen volledig open staan. Zie stappenplan "Terugslagkleppen controleren";</li> <li>• Controleer of de toevoerleidingen schoon zijn;</li> <li>• Controleer of de thermostaat en omstel binnenwerken schoon zijn.</li> </ul>
Kraan sluit niet goed, druppelt door.	<ul style="list-style-type: none"> <li>• Er zit vuil in het omstel binnenwerk;</li> <li>• Het omstel binnenwerk is kapot.</li> </ul>	<ul style="list-style-type: none"> <li>• Reinig het omstel binnenwerk.</li> <li>• Vervang het omstel binnenwerk. Ga voor het juiste nieuwe omstel binnenwerk naar het verkooppunt waar de kraan is gekocht.</li> </ul>
Water is te koud.	<ul style="list-style-type: none"> <li>• De warmwatertoevoer is verstopt/geblokkeerd;</li> <li>• Het warmwatersysteem geeft geen of onvoldoende warmwater;</li> <li>• Het thermostaat binnenwerk staat te koud afgesteld.</li> </ul>	<ul style="list-style-type: none"> <li>• Zorg dat de warmwatertoevoer vrij is;</li> <li>• Controleer of de terugslagkleppen open staan. Zie stappenplan "Terugslagkleppen controleren";</li> <li>• Stel de temperatuur warmer af. Zie stappenplan "Temperatuur afstellen".</li> </ul>
Water is te heet.	<ul style="list-style-type: none"> <li>• De koudwatertoevoer is verstopt/geblokkeerd;</li> <li>• Het thermostaat binnenwerk staat te warm afgesteld.</li> </ul>	<ul style="list-style-type: none"> <li>• Zorg dat de koudwatertoevoer vrij is;</li> <li>• Controleer of de terugslagkleppen open staan. Zie stappenplan "Terugslagkleppen controleren";</li> <li>• Stel de temperatuur kouder af. Zie stappenplan "Temperatuur afstellen".</li> </ul>
Temperatuur van het water schommelt tijdens gebruik.	<ul style="list-style-type: none"> <li>• Ergens anders in de woning wordt gelijktijdig ook warm water gebruikt;</li> <li>• De aangevoerde warm water temperatuur is te laag;</li> <li>• De waterdruk van het warmwatersysteem is niet goed;</li> <li>• Het thermostaat binnenwerk is kapot.</li> </ul>	<ul style="list-style-type: none"> <li>• Gebruik niet op meerdere locaties in de woning gelijktijdig warm water;</li> <li>• Stel de tapwater temperatuur van het warmwatersysteem hoger in;</li> <li>• Controleer de waterdruk van het warmwatersysteem;</li> <li>• Vervang het thermostaat binnenwerk. Ga voor het juiste nieuwe thermostaat binnenwerk naar het verkooppunt waar de kraan is gekocht.</li> </ul>
Temperatuur schommelt tijdens het gebruik van warm water.	<ul style="list-style-type: none"> <li>• De warm- en koudwaterleiding zijn verkeerd om aangesloten.</li> </ul>	<ul style="list-style-type: none"> <li>• Draai de warm- en koudwaterleiding om.</li> </ul>
Stijgende temperatuur bij het rechtsom draaien en dalende temperatuur bij het linksom draaien.	<ul style="list-style-type: none"> <li>• De warm- en koudwaterleiding zijn verkeerd om aangesloten.</li> </ul>	<ul style="list-style-type: none"> <li>• Draai de warm- en koudwaterleiding om.</li> </ul>



## **Kwaliteit, reinigen en onderhoud**

*In dit hoofdstuk is alles te vinden over het onderhouden en reinigen van BRAUER producten.*

### **Kwaliteit**

BRAUER kranen, en bijbehorende producten, zijn gemaakt van messing of RVS. Op het product worden – afhankelijk van de gekozen BRAUER kleur - diverse lagen aangebracht die zorgen voor een sterk, slijtvast en duurzaam product. Specifieke eigenschappen en voorschriften van alle BRAUER kleuren zijn te vinden op [www.brauerkranen.nl](http://www.brauerkranen.nl).

### **Reinigen**

Gebruik een zacht reinigingsmiddel zoals groene zeep of een andere zachte zeep die ontvet. Gebruik géén chloor of (agressieve) reinigingsmiddelen en -producten op basis van onder andere alcohol of verdunner. Doe het reinigingsmiddel nooit direct op het product, maar eerst op een zachte doek of spons en maak daarmee het product schoon. Gebruik nooit een schuursponsje, want die kan het product beschadigen. Spoel het product na het reinigen goed af met schoon water. Hierdoor blijft er geen reinigingsmiddel achter.

### **Binnenwerken thermostaat en omstel reinigen**

Om het thermostaat en/of omstel binnenwerk te reinigen dient deze eerst uit de kraan te worden verwijderd. Voer om het thermostaat binnenwerk te verwijderen het stappenplan "Vervangen / verwijderen binnenwerk thermostaat" uit en voor het omstel binnenwerk het stappenplan "Vervangen / verwijderen binnenwerk omstel". Leg vervolgens de binnenwerken minimaal 30 minuten in een bakje azijn. Spoel het daarna goed af met schoon water en verwijder de laatste vuilresten met een doek. Voer in omgekeerde volgorde het bijbehorende stappenplan opnieuw uit om de kraan in elkaar te zetten.



### **Wij raden ten strengste af**

- Het gebruik van agressieve reinigingsmiddelen, schuurmiddelen, schuursponsjes of microvezeldoeken. Dit beschadigt het product;
- Het gebruik van reinigingsmiddelen die chloor, zoutzuur, azijnzuur of andere schadelijk/agressieve zuren bevatten. Dit zal het product beschadigen (en is tevens ook niet goed voor je gezondheid);
- Het mengen van verschillende reinigingsmiddelen, de effecten van het gebruik hiervan zijn niet getest en kunnen problemen opleveren;
- Het gebruik van industriële (fosforzuur) reinigingsmiddelen. Ook dit is niet goed voor het product (en voor je gezondheid).

### **Waterontharder**

Waterontharders kunnen agressief zijn ten opzichte van metalen, beschermlagen en kleurlagen van producten. Dit zien wij voornamelijk bij waterontharders van lage kwaliteit of waterontharders die slecht worden onderhouden. Bij een lage dH instelling neemt het risico op beschadigingen toe, daarom adviseren wij de waterontharder niet lager in te stellen dan 4dH. Op producten die zijn aangetast door een waterontharder geven wij geen garantie.

## **Garantie- & Servicevoorwaarden**

Op BRAUER producten geldt onder normale omstandigheden een garantietermijn van 5 jaar (60 maanden) na aankoop van het product. De omstandigheden waaronder u aanspraak maakt op garantie vindt u terug in de garantievoorwaarden van BRAUER. De garantievoorwaarden van BRAUER kunt u raadplegen op [www.brauerkranen.nl](http://www.brauerkranen.nl).

Indien u een verzoek tot service wenst in te dienen bij BRAUER, verzoeken wij u allereerst de servicevoorwaarden van BRAUER grondig door te nemen. In de servicevoorwaarden vindt u hoe en waar u een verzoek tot service in kunt dienen en hoe het service- en vervolgtraject eruit ziet. De servicevoorwaarden van BRAUER kunt u raadplegen op [www.brauerkranen.nl](http://www.brauerkranen.nl).