

Instamat

eco
DESIGN



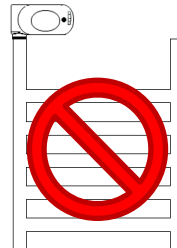
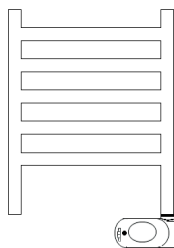
Handleiding digitale thermostaat EL.BEDIENING.08

Technische specificaties	
Product	Digitale thermostaat
Toepassing	Badkamerradiatoren
Versie	Klasse II
IP-waarde	IP44
Kamertemperatuur instelling	Digitaal d.m.v. toetsen
Display	Temperatuur, datum/tijd, functies, indicatie verwarmingsactiviteit, toetsenblokkering.
Functie(s)	Comfort, Nacht, Antivries, Stand-by, Fil-Pilot, Boost-2 uren, Klokthermostaat, Open Raam Detectie.
Temperatuurselectie	+7°C / +32°C
Temperatuurregeling	-10°C / +40°C
Maximaal vermogen	2000 Watt
Voedingsspanning	230 V / 50 Hz
Afmetingen	113 x 73 x 42 mm (LxHxD)
Aansluiting	Faston 6.3x0.8mm, Fase en neutraal
Sensor	10K Ohm, type NTC
Garantie	2 jaar
Standaard	Eco-design Directive for Energy-using Products, 2005/32/EC (<0,5W) EN 62233:2008 EN 55014-1:2006 + A1:2009 + A2:2011 EN 55014-2:1997 + A1:2001 + IS1:2007 + A2:2008 => Cat. 2 EN 61000-3-2:2014 EN 61000-3-3:201
Keurmerk	CE
Milieurichtlijn	WEEE, RoHS

BELANGRIJK: Deze handleiding geldt als toevoeging op de montagevoorschriften van Instamat Warmtetechniek BV. Lees voor gebruik de instructies goed door en bewaar deze handleiding voor toekomstig gebruik.

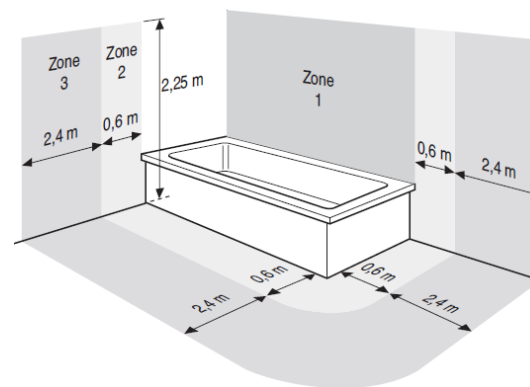
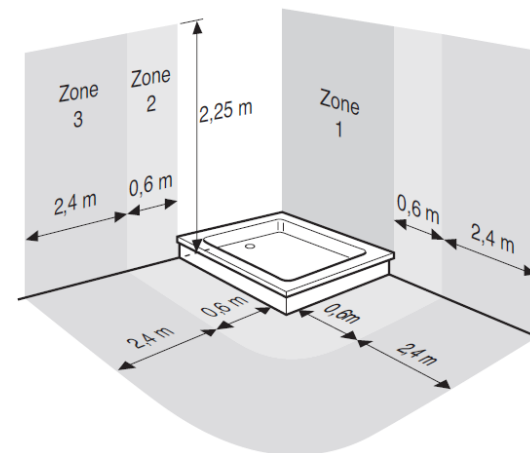
SCHAKEL ALTIJD DE ELEKTRICITEIT UIT ALVORENS U DE THERMOSTAAT INSTALLEERT!

- De thermostaat is ontworpen voor het verwarmen van de vloeistof in de handdoekradiator i.c.m. het verwarmingselement. Elk ander gebruik is verboden.
- Controleer voor gebruik dat de voedingsspanning gelijk is aan die van de thermostaat (zie technische specificaties).
- Als de voedingskabel beschadigd is, dient de thermostaat te worden uitgeschakeld.
- De thermostaat en verwarmingselement dienen te worden geïnstalleerd/vervangen door een vakkundig installateur.
- Kinderen jonger dan 8 jaar en mensen met verminderde lichamelijke, zintuiglijke of mentale vaardigheden, mogen het apparaat gebruiken onder toezicht.
- Installatie en montage dienen aan plaatselijk geldende (wettelijke) eisen te voldoen.
- Het verwarmingselement dient altijd volledig in vloeistof te staan. Dit om doorbranding/kortsluiting te voorkomen.



Zones

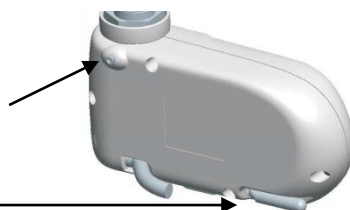
- In een sanitaire ruimte gelden strenge veiligheidseisen voor elektriciteit. **Montage in zone 1 of 2 is levensgevaarlijk!** De elektrische radiator, thermostaat en voeding dienen te worden gemonteerd in zone 3 of daarbuiten.
- Bij een open douche geldt alleen een verruimde zone 1: een cirkel met een straal van 1.20 meter rondom de douchekop.
- Er moeten te allen tijden maatregelen worden genomen om te voorkomen dat de thermostaat nat wordt.



Verwijdering: Dit product mag NIET via huishoudelijk afval worden verwijderd, maar moet worden ingeleverd bij een lokaal inleverpunt.

Waterbescherming:

De IP44 beschermgraad is gegarandeerd door het ontwerp en bevestiging van deze verbinding



Sensor

[+]

[Functies]

[Aan / Stand-by]

[-]



Infrarood ontvanger

T.b.v. optionele afstandsbediening: EL.AFSTAND.01 (functies en programmering ook vanaf de afstandsbediening in te stellen)

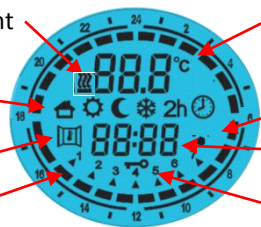
Display:

Indicatie element

Functies

Open-Raam

Dag(en)



Ingestelde Temp.

IR-signaal

Klok

Vergrendeling

Instellen temperatuur (comfort en nacht):

- Druk op om de thermostaat aan te zetten.
- Ga met naar om de comforttemperatuur in te stellen. Pas de temperatuur aan door op [+] of [-] te drukken.
- Ga met naar om de nachttemperatuur in te stellen. Pas de temperatuur aan door op [+] of [-] te drukken.

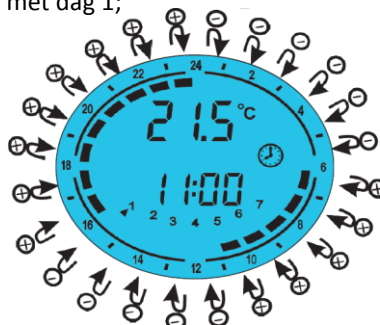
BELANGRIJK: De 'nachttemperatuur' moet altijd lager zijn dan de 'comforttemperatuur'.

Instellen dag en tijd:

- Druk op de toetsen én [-] gedurende 3 sec.
- Het display toont bovenin de melding 'Set'
- Druk op de [+] tot er onderaan 'tEd' in het display staat. Druk ter bevestiging op .
- De knipperende pijl geeft de dag aan. Druk op [+] en [-] om de juiste dag in te stellen en bevestig met .
- Het juiste uur kan nu worden ingesteld met de [+] en [-] toetsen en bevestigd met .
- Op dezelfde wijze de minuten en bevestigen met .
- Aan het eind van de procedure keert de thermostaat terug in de 'Stand-by' functie.

Instellen weekprogramma:

- Druk op de toetsen én [-] gedurende 3 sec.
- Het display toont bovenin de melding 'Set'
- Druk je op de [+] tot er onderaan 'Prog' in het display staat. Druk ter bevestiging op .
- Per dag kan voor ieder uur 'comforttemperatuur' [+] of 'nachttemperatuur' [-] worden ingesteld. Begin met dag 1;



- Druk op ter bevestiging van de dag en herhaal dit voor de overige zes dagen.

Open-raam detectie

Bij een plotselinge daling van de ruimtetemperatuur wordt het element uitgeschakeld gedurende max. 30 minuten of tot de ruimtetemperatuur weer oploopt.

- Zet de thermostaat in 'Stand-by'
- Druk gedurende 3 sec. op de [+].
- Druk nogmaals op de [+] voor het (de)activeren van de functie. ON - OFF
- Druk ter bevestiging op .

Functies / Programma kiezen:

- Druk op om de thermostaat aan te zetten.
- Druk op om de gewenste functie te kiezen;

Symbol	Functie
	De comfort functie houdt de ruimtetemperatuur op een ingestelde waarde.
	De nacht functie houdt de ruimtetemperatuur op de ingestelde waarde die onder de comforttemperatuur ligt.
	Antivries functie. Temperatuur is begrensd op 7°. Het toestel schakelt automatisch in wanneer de ruimtetemperatuur < 7°C is.
2h	Functie voor een 2-uur boost. Het apparaat wordt ingeschakeld voor een periode van 2 uur, tot ruimtetemperatuur van max. 32°C.
	De chrono functie loopt het vooraf ingestelde weekprogramma af (comfort / nacht).
	In de Fil-Pilot functie wordt het apparaat beheerd door een centraal besturingssysteem dat de werkingsmodus instelt voor alle aangesloten apparaten. Het apparaat werkt met het meest geavanceerde Fil-Pilot systeem met zes opdrachten; 1. Stand-by 2. Comfort 3. Eco, temperatuur 3,5°C ≤ comfort 4. Antivries 5. Eco-1, temperatuur 1°C ≤ comfort 6. Eco-2, temperatuur 2°C ≤ comfort

Toetsvergrendeling

Druk op gedurende 3 seconden voor het (de)blokkeren van alle toetsen, met uitzondering van de .