

## Het installeren of ontgrendelen van een onderkast met een CAMAR-ophangstelsel

Bestudeer de gehele handleiding aandachtig voordat u overgaat tot installeren of ontgrendelen van een onderkast.

### Benodigdheden:

Boormachine  
Schroeven  
Pluggen  
Platkopschroevendraaier

### Inhoudsopgave

Informatie – CAMAR-ophangstelsel	-	Blz. 1
Onderkast – installeren	-	Blz. 2
Stap 1: Bepaal hoogte onderkast	-	Blz. 2
Stap 2: Bepaal plaats ophanging muurdeel	-	Blz. 2
Stap 3: Boor boorgaten en plaats pluggen	-	Blz. 2
Stap 4: Bevestig bevestigingsbeugels	-	Blz. 2
Stap 5: Vastdraaien schroeven bevestigingsbeugels	-	Blz. 3
Stap 6: Plaats afdekkap	-	Blz. 3
Onderkast – ontgrendelen	-	Blz. 3
Stap 1: Neem een platkopschroevendraaier	-	Blz. 4
Stap 2: Ontgrendel de onderkast	-	Blz. 4

# Informatie – CAMAR-ophangstelsysteem

---

Alvorens u het meubel gaat ophangen, dient u rekening te houden met de volgende punten:

- Controleer het meubel op eventuele schade. Het recht op reclamatie vervalt zodra het meubel is gemonteerd.
  - Zorg ervoor dat de muur waterpas staat en tevens voldoende draagkracht heeft om een meubel (inclusief wastafelblad) te kunnen dragen.
  - De adviesmaten t.o.v. een afgewerkte vloer zijn als volgt:
    - Hoogte bovenkant wastafelblad: 92cm
    - Hoogte bovenkant spiegel(kast) t.o.v. bovenkant wastafelblad: 113cm
  - Lees de instructies met bijbehorende foto's goed door.
-

## Handleiding – Onderkast CAMAR-ophanging

### Onderkast – installeren



#### **Stap 1: Bepaal hoogte onderkast**

Bepaal, bijvoorbeeld met een laser, de hoogte waarop u de bovenzijde van de onderkast wilt hebben. Trek op deze gewenste hoogte een horizontale streep die waterpas moet zijn.

De advieshoogte van de onderkast wordt bepaald door de randdikte van het wastafelblad. De berekening om de geadviseerde hoogte van de onderkast te bepalen is als volgt:

- Advieshoogte bovenkant wastafelblad tot vloer (92cm) – randdikte wastafel.

Houdt er rekening mee dat het ophangstelsel  $\pm 14,5\text{cm}$  lager hangt dan de gewenste hoogte van de bovenzijde van de onderkast.

#### **Stap 2: Bepaal plaats ophanging muurdeel**

Bepaal de plaats waar de ophanging op de muur moet komen. Let op: de bevestigingsbeugel op de achterzijde van de onderkast heeft de volgende verstelbaarheid:

- Hoogte: 22mm
- Diepte: 19mm

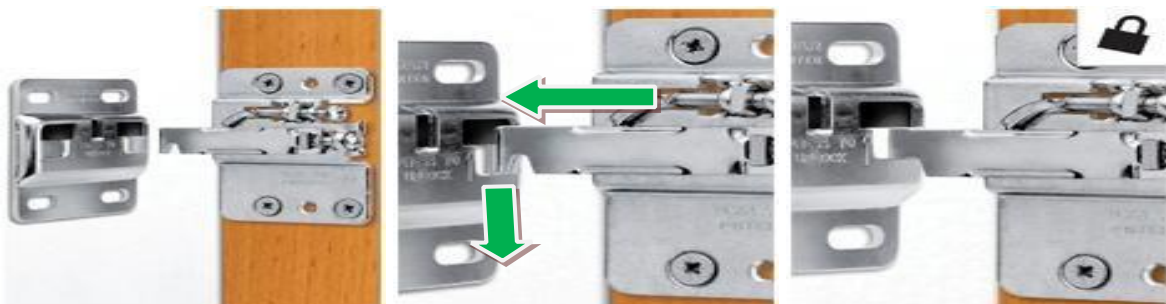
#### **Stap 3: Boor boorgaten en plaats pluggen**

Boor de boorgaten in de muur en plaats vervolgens de pluggen. Monteer vervolgens de muurophanging d.m.v. schroeven aan de muur.



#### **Stap 4: Bevestig bevestigingsbeugels**

De bevestigingsbeugels op de achterzijde van de onderkast kan nu bevestigd worden aan de muur. Duw het uitstekende stuk van de bevestigingsbeugel door het rechthoekige gat van de ophanging op de muur. Klik vervolgens het uitstekende stuk samen met de kast naar beneden. Let op: het systeem is nu vergrendeld.

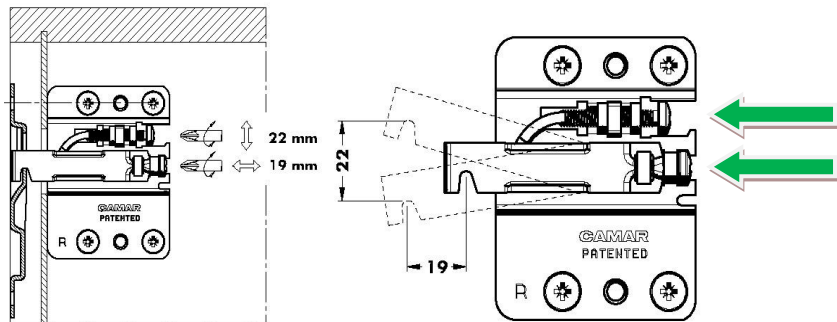


## Handleiding – Onderkast CAMAR-ophanging

### **Stap 5: Vastdraaien schroeven bevestigingsbeugels**

Draai de schroeven van de bevestigingsbeugel op de gewenste manier vast. De bevestigingsbeugel op de achterzijde van de onderkast heeft de volgende verstelbaarheid:

- Hoogte: 22mm
- Diepte: 19mm



### **Stap 6: Plaats afdekkap**

Plaats de afdekkap door deze over de bevestigingsbeugel heen te schuiven. De onderkast is vervolgens klaar voor gebruik.



## Handleiding – Onderkast CAMAR-ophanging

### Onderkast – ontgrendelen



#### **Stap 1: Neem een platkopschroevendraaier**

Neem een platkopschroevendraaier. Deze heeft u nodig voor de ontgrendeling van de ophanging.

#### **Stap 2: Ontgrendel de onderkast**

Op de ophanging op de achterzijde van de onderkast zit een pijlaanduiding. Druk de kop van de schroevendraaier op het plaatje. Voor het linker ophangstelsel dient u de linker pijlaanduiding in te drukken en voor het rechter ophangstelsel de rechter pijlaanduiding.

