

VOORDAT U BEGINT

P bar	MAX 5 1 MIN	3 1	15s	AANBEVOLEN: GEBALANCEERDE DRUK
T °C	MAX 80	60 45	ON	OFF

AR7009



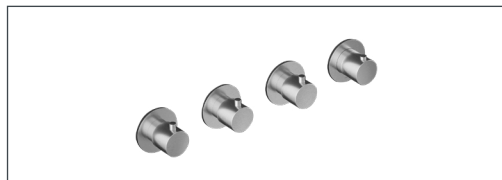
AR7070



CB7009



CB7070



CB7067 / CX7067

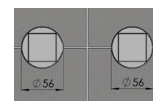
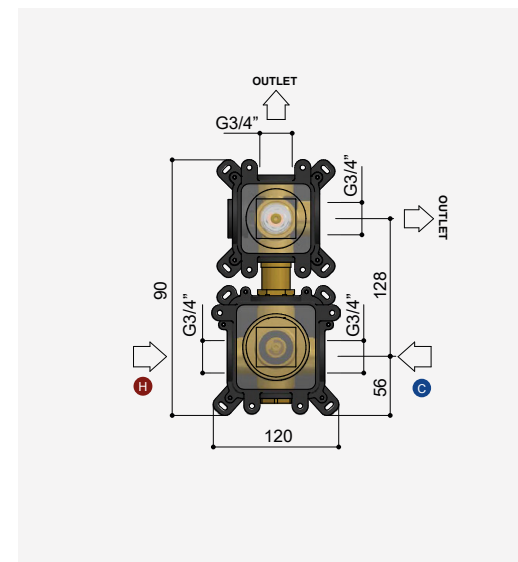
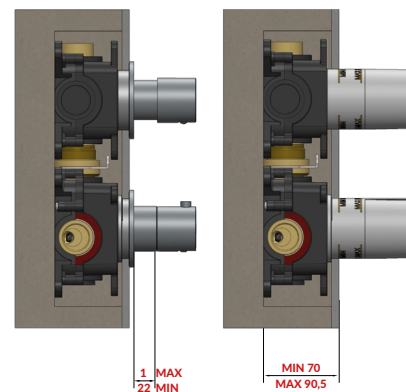


GL7067 / AR7067



Ga voor meer informatie over onze producten naar www.hotbath.nl

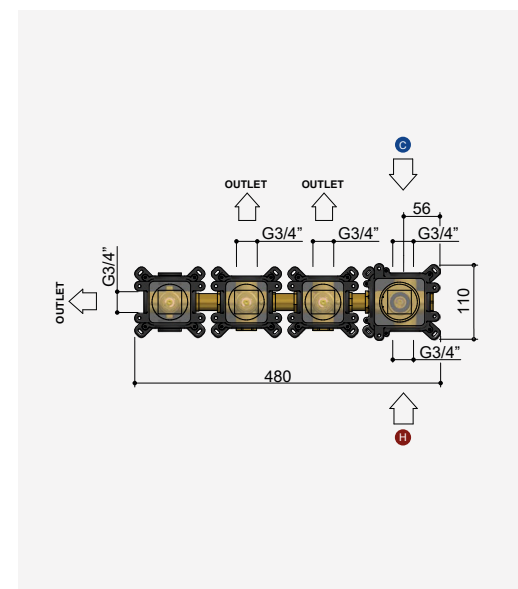
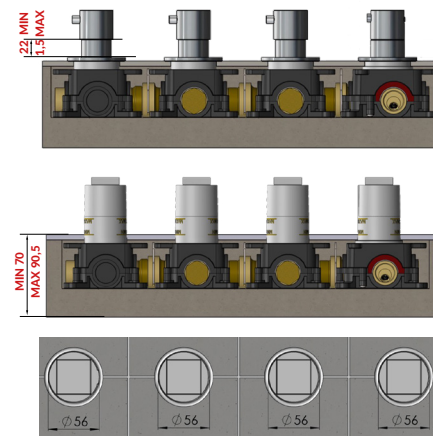
CB7009 / AR7009 (verticaal)



Houd een uitsparing van 56 mm in de muur om de beschermingen door te snijden en voor toekomstig onderhoud van het product.

HOTBATH ADVISEERT TUSSEN DE MIN EN MAX INBOUWDIEPTE TE BLIJVEN INCLUSIEF DE AFGEWERKTE WAND

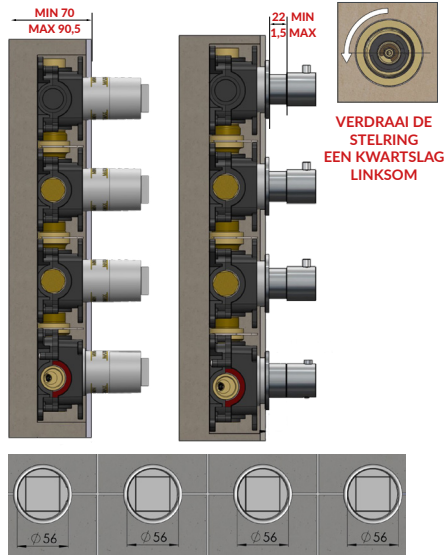
CB7070 / AR7070 (horizontaal)



Houd een uitsparing van 56 mm in de muur om de beschermingen door te snijden en voor toekomstig onderhoud van het product.

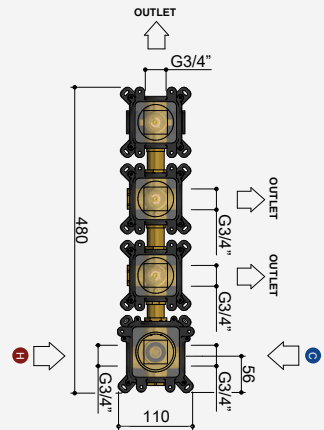
Ga voor meer informatie over onze producten naar www.hotbath.nl

CB7070 / AR7070 (verticaal)



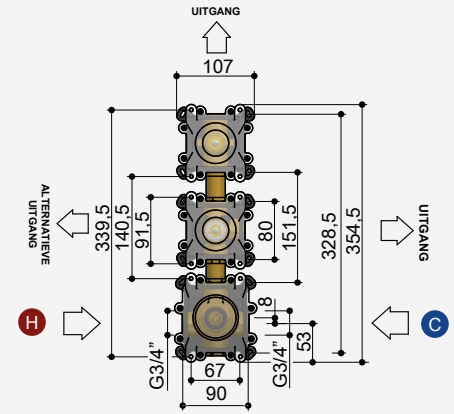
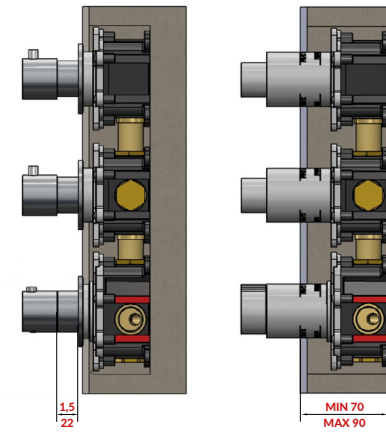
VERDRAAI DE
STELRING
EEN KWARTSLAG
LINKSOM

Houd een uitsparing van 56 mm in de muur om de beschermingen door te snijden en voor toekomstig onderhoud van het product.



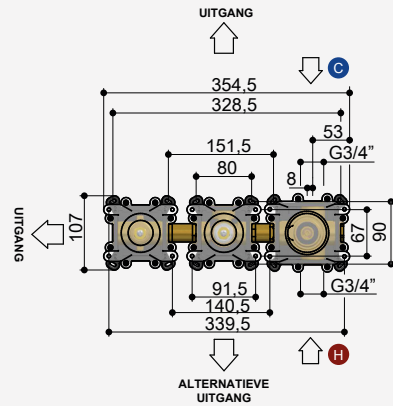
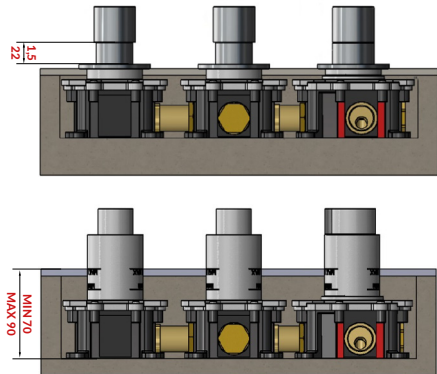
CB7067 / CX7067 (verticaal)

VERDRAAI DE STELRING
EEN KWARTSLAG LINKSOM



HOTBATH ADVISEERT TUSSEN DE MIN EN MAX INBOUWDIEPTE TE BLIJVEN
INCLUSIEF DE AFGEWERKTE WAND

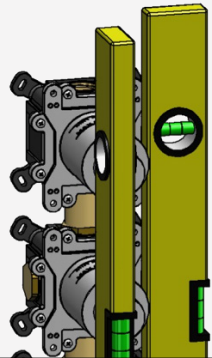
CB7067 / CX7067 (horizontaal)



Ga voor meer informatie over onze producten naar www.hotbath.nl

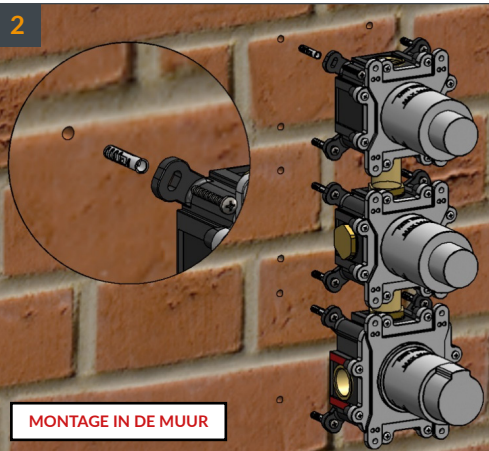
Montage

1



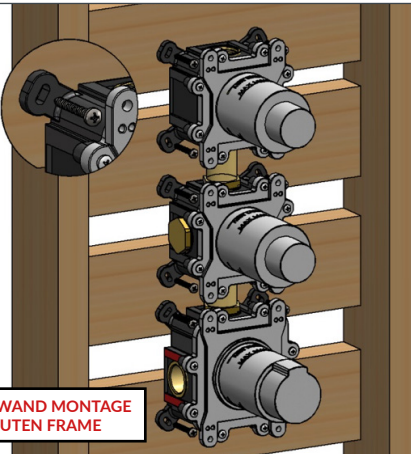
LET OP! MONTEER ALLEEN OP EEN VLAKKE ONDERGROND EN ZET DE UNITS OP 1 LIJN M.B.V. EEN WATERPAS

2



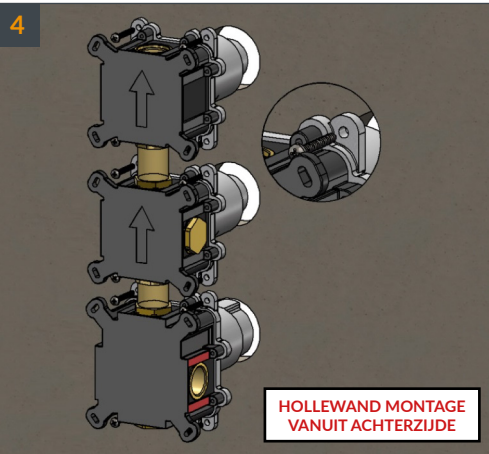
MONTAGE IN DE MUUR

3



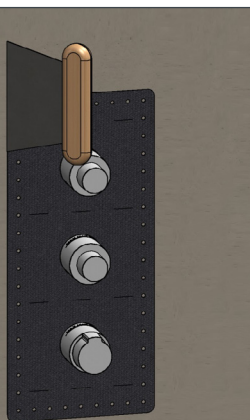
HOLLEWAND MONTAGE
HOUTEN FRAME

4

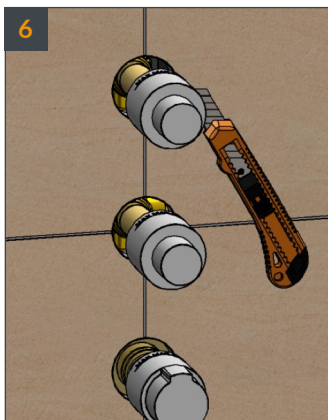


HOLLEWAND MONTAGE
VANUIT ACHTERZIJDE

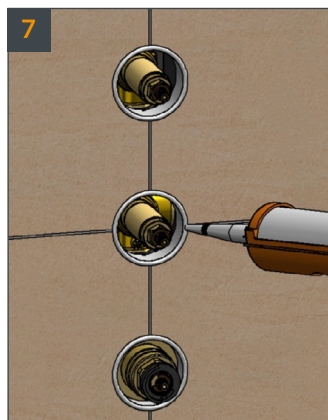
5



6

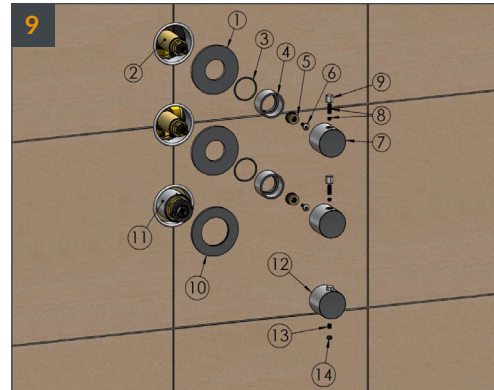


7



Montage

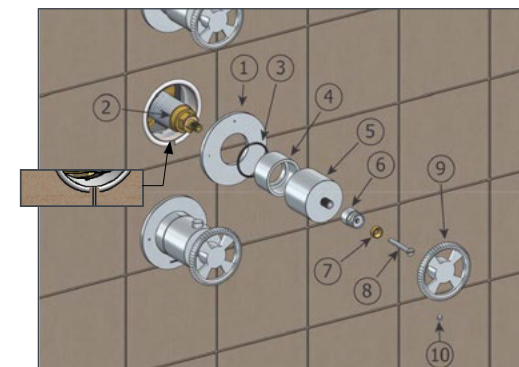
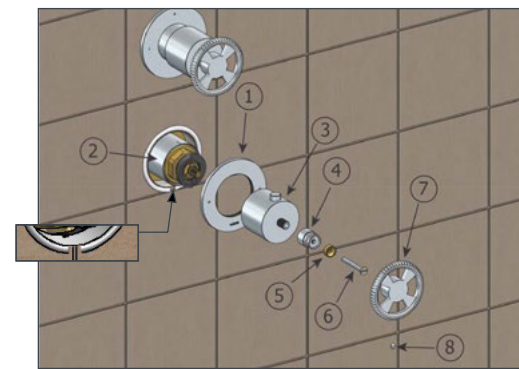
9



9

- Bevestig de afdekplaat (1) op de draadstang (2).
- Schroef de adapter (4) vast met hun O-ring (3), totdat de plaat (1) tegen de muur is.
- Bevestig het inzetstuk (5) en draai de schroef (6) vast.
- Plaats de hendel (7) op het inzetstuk (5) en draai totdat de verticale positie is bereikt.
- Draai de stelschroef (8) met een inbusleutel van 2,5 mm vast.
- Schroef de hendel (9) vast.
- Bevestig de afdekplaat (10) op de verchroomde ring (11).
- Bevestig de hendel (12) en schroef de borgschroef (13) met een inbusleutel van 2,5 mm.
- Bevestig de dop (14).

Onderhoud en vervangen CW7071/ CW7072



AANBEVOLEN: LAAT EEN OPENING AAN DE ONDERZIJDE VOOR EEN UITGANG VOOR EVENTUEEL RESTWATER

Onderhoud en vervangen

Kalkaanslag kan of zal op termijn problemen veroorzaken met de waterdoorstroming of het regelen van de temperatuur. Indien er geen periodiek onderhoud plaatsvindt, kan dit zorgen voor onherstelbare schade aan het thermostaat element. Het is aan te bevelen om minimaal 1 keer per week de temperatuurknop volledig van koud naar warm te draaien, dit voorkomt ophoping van kalk in het thermostaat element.

De thermostaat is voorzien van keerkleppen en filters, deze zijn te reinigen door de thermostaat er volledig uit te draaien. Hotbath adviseert het thermostaat element inclusief filters en keerkleppen te ontkalken met water en azijn of een ander geschikt anti-kalkmiddel.

Vervangen of demonteren van het thermostaat element (hoofdkraan dient dicht te staan):

- Verwijder de thermostaat knop door de schroef (2) los te draaien met een inbusleutel (maat 2mm of 2.5mm)
- Verwijder de thermostaat rozet (4)
- Verwijder de thermostaat huls (7)
- Draai het thermostaat element eruit met een steeksleutel 30mm
- Reinig het complete element met een mengsel van azijn en water.

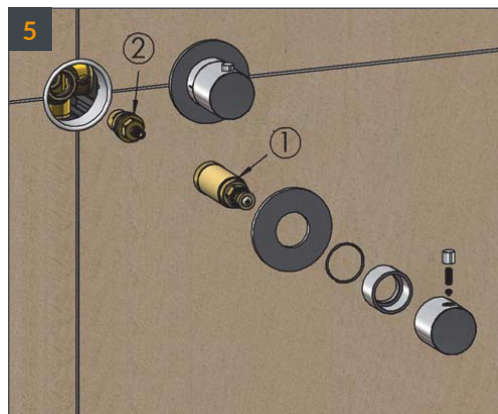
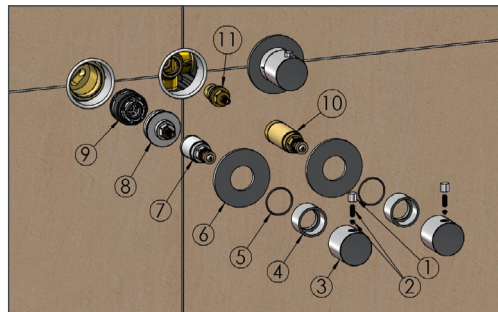
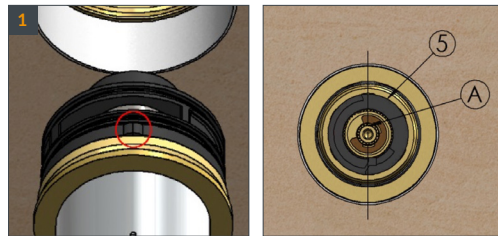
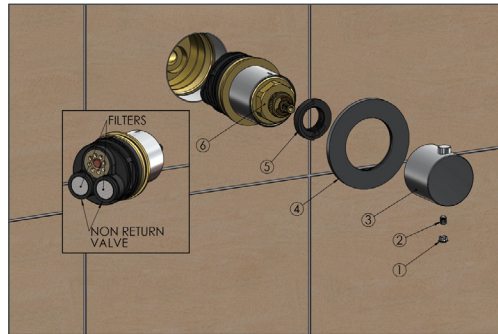
Zie afbeelding (1) voor terug plaatsing van de thermostaat.

Stel de temperatuur in:

- Draai op de spindel (A) de thermostaat naar de gewenste temperatuur (normaliter 38 graden)
- Plaats de blokkade ring (5) zoals op afbeelding
- Plaats uw thermostaat huls en rozet terug
- Zet de knop (3) terug op de spindel met de blokkade knop op 12 uur en draai onderdeel (2) aan met de inbusleutel.

Reinigen of vervangen binnenwerk stopkranen (hoofdkraan dient dicht te staan):

- Draai onderdeel 9 en de twee inbusboutjes uit onderdeel 7
- Haal onderdeel 7 er vanaf
- Draai onderdeel 2 van het inbouwgedeelte af met een steeksleutel.
- Vervang binnenwerk of reinig met een mengsel van azijn en water door onderdeel 2 op afbeelding 5 eruit te draaien
- Plaats de onderdelen terug



Wat te doen als

Probleem	Oorzaak	Oplossing
Onvoldoende waterdruk	<ul style="list-style-type: none"> - Te lage drukcapaciteit van warm water - Vuile filters en terugslagkleppen - Controleer of de afsluitbare terugslagkleppen volledig opengedraaid staan - Vuil in douchekop 	<ul style="list-style-type: none"> - Capaciteit controleren - Reinigen - Open maken en reinigen
Temperatuur te hoog of te laag	Blokkadeknop instelling	Afstellen
Alleen heet of koud water	Warm en Koud omgedraaid gemonteerd	Bestel een reserved cartridge via de onderdelenshop/ shop.hotbath.nl
Nadruppelen van hoofd-douche (tijdelijk na douchen)	Leeglopen van systeem	Volkomen normaal, kan verminderd worden door hoofd-douche iets schuin te zetten
Lekkage non stop van hand of hoofddouche	Keramisch binnenwerk of omstel	Reinigen of vervangen binnenwerk of omstel
Knop past niet meer of draait in de rozet	Te diep ingebouwd	Bestel een verlengset via de onderdelenshop/ shop.hotbath.nl
Rozet past niet meer	Te diep ingebouwd	Bestel een verlengset via de onderdelenshop/ shop.hotbath.nl
Lauw water	Verkalkt	Reinig/ontkalk thermostaat en filters
Wordt niet heet of warm	Filters verstopt/terugslagklep verstopt	Losdraaien en reinigen
Thermostaatknop zit los	Los inbuschroefje	Aandraaien

Niemand zit er op te wachten om zwetend op de knietjes de badkamer te moeten poetsen en alles kalkvrij te maken. Gelukkig is dat ook nergens voor nodig: Volg onze raad op en je badkamer blijft shinen! Dankzij onderstaande tips en tricks behouden je kranen hun prachtige uiterlijk.



Dankzij onderstaande adviezen behouden kranen hun prachtige uiterlijk. Voor het kalkvrij houden van de kranen geldt voor bepaalde finishes een afwijkend schoonmaakadvies:

1. Een kleine moeite, groot effect

Kranen blijven langer kalkvrij als ze na gebruik droog gemaakt worden met een zachte (hand)doek. Maak er na het douchen een gewoonte van. Het is dan een kleine moeite met een groot effect én het scheelt achteraf een hoop poetsen.

2. Voorkomen is beter dan genezen

Net als bij een auto, kunnen scherpe voorwerpen krassen veroorzaken op een kraan. De kranen zijn afgewerkt met een zeer hoogwaardige lak maar deze blijft, net als autolak, altijd wat gevoelig voor krasjes. Voorkom krasjes door het gebruik van schuursponsjes, schuurmiddelen en microvezeldoekjes achterwege te laten. Let ook op met sieraden.

3. Verwijder kalk uit de nozzles van de douchekop

Wanneer de stralen van de douchekop niet meer netjes naar beneden vallen, maar alle kanten op gaan behalve de goede. Dan betekent dit dat er kalk in de nozzles zit. Niets ernstigs, deze kalkaanslag kan eenvoudig verwijderd worden door met de handen over de nozzles te wrijven.

Om schade en klachten te voorkomen, zowel bij gebruik als bij reiniging van kranen en douches, onderstaand schoonmaakadvies opvolgen. Schades die door onzorgvuldig gebruik of reiniging zijn ontstaan vallen niet onder onze garantiebepalingen.

Plated: CR en GN

Gebruik voor het onderhouden van kranen in chroom of geborsteld nikkel onze Hotbath sanitairreiniger. Breng de Hotbath spray altijd aan door middel van een zachte doek of spons, nooit direct op de kraan zelf. Laat de spray niet langer dan 1-2 minuten inwerken. Spoel na het reinigen van de kranen alles goed af, zodat er geen sanitairreiniger achterblijft op het product en droog de kranen na het schoonmaken af. Hotbath geeft 5 jaar garantie op chroom en geborsteld nikkel bij het gebruik van de Hotbath sanitairreiniger.

Varnished: BL en WH

Kranen in mat zwart en mat wit hebben gelakte armaturen. Gebruik voor deze finish de Hotbath sanitairreiniger om de kranen kalkvrij te houden. Om de kranen van een extra bescherm laag te voorzien, kunnen de kranen in de autowas gezet worden. Autowas voorkomt dat viezigheid en kalk de laklaag van de kranen aantast. Vuil kan minder goed hechten en er is minder kans op lakbeschadiging.

Living Colours: NB, BB, BC, AB en NI

Alle Hotbath Living Colours zijn afgewerkt zonder oppervlakte bescherming, wat zorgt voor een prachtig en levendig resultaat. Het is een pure metaalfinish die door invloeden van buitenaf op natuurlijke wijze verkleurt. Patina is een gevolg van oxidatie en wordt gevormd op het oppervlak van de kraan. Het ontstaat door de blootstelling aan bijvoorbeeld lucht en vocht, maar ook elke aanraking van de kraan draagt bij aan de verandering.

Voor de finishes NB, BB, BC en NI kan eventueel de natuurlijk gevormde patina worden gepoetst d.m.v. zilver- of koperpoets. Deze finishes

kunnen niet gereinigd worden met een sanitairreiniger, enkel met water en een zachte doek.

Let op: De finish AB heeft een industrieel aangebracht, onomkeerbaar verouderd patina welke niet gepoetst kan worden. AB mag enkel schoongemaakt worden met water en een zachte doek.

Colour Plated: AI, RG en BK

Gebruik voor het schoonmaken van kranen in één van de colour plated finishes de Hotbath sanitairreiniger. Breng de Hotbath spray altijd aan door middel van een zachte doek of spons, nooit direct op de kraan zelf. Laat de spray niet langer dan 1-2 minuten inwerken. Spoel na het reinigen van de kranen alles goed af, zodat er geen sanitairreiniger achterblijft op het product en droog de kranen na het schoonmaken af. Hotbath geeft 5 jaar garantie op colour plated finishes AI en BK bij het gebruik van de Hotbath sanitairreiniger.

Let op: De finish rosé goud heeft een afwijkend schoonmaakadvies. Gebruik voor het schoonmaken van kranen in rosé goud een zachte vloeibare zeep en géén Hotbath sanitairreiniger.

IX: RVS 316

Hotbath raadt af RVS schoonmaakmiddelen op basis van alcohol, chloor, thinner e.d. toe te passen aangezien deze kleurverschillen van het oppervlak kunnen veroorzaken. Gebruik van chloormiddelen kan oppervlak corrosie (vliegroest) veroorzaken.

PVD: NBP, BBP, BCP, GNP en BGP

Kranen in Cobber PVD kunnen onderhouden worden met Hotbath sanitairreiniger. Breng de Hotbath spray altijd aan door middel van een zachte doek of spons, nooit direct op de kraan zelf. Laat de spray niet langer dan 1-2 minuten inwerken. Spoel na het reinigen van de kranen alles goed af, zodat er geen sanitairreiniger achterblijft op het product en droog de kranen na het schoonmaken af. Hotbath geeft 10 jaar garantie op gepolijst messing PVD bij het gebruik van onze Hotbath sanitairreiniger.

Hotbath raadt af:

- Het gebruik van een reinigingsmiddel dat zoutzuur, azijnzuur of een ander schadelijk, agressief zuur of chloor bevat;
- Het gebruik van fosforzuurhoudende (industriële) reinigingsmiddelen;
- Het mengen van verschillende schoonmaakmiddelen;
- Het gebruik van agressieve reinigingsmiddelen, schuurmiddelen, schuursponsjes en microvezeldoek;
- Het gebruik van middelen met fluoride of waterstofperoxide;

Ook huidverzorgingsproducten zoals shampoo, kleurspoelingen, douchegel en vloeibare zeep kunnen schade veroorzaken. Ook hier moet men na gebruik goed naspoelen met water. Na het gebruik de kranen en douches drogen met een zachte doek houdt de producten langer vrij van kalkaanslag.

Belangrijk advies bij gebruik waterontharder

Bij gebruik van een waterontharder dient u rekening te houden met de afstelling volgens het advies van uw leverancier. Verkeerd ingestelde waterontharders kunnen onherstelbare schade aan metaaloppervlaktes die direct met indrogend douche- of badwater in aanraking komen veroorzaken. Deze schades zijn duidelijk herkenbaar aan een zogenaamd sinaasappel effect op glansfinishes of onuitpoetsbare vlekken op geborstelde finishes. Op deze wijze aangetaste Hotbath armaturen vallen buiten iedere vorm van garantie.

Reparatie binnen de garantie

Voor de producten van Hotbath geldt een garantietermijn van 60 (zestig) maanden, met uitzondering van elektronische componenten van Producten, waarvoor de garantietermijn 24 (vierentwintig) maanden bedraagt. Bij een rechtsgeldige aanspraak op de garantie is het herstel van gebreken doorgaans kosteloos. Hotbath verleent garantie overeenkomstig de Garantievoorwaarden van Hotbath, die hier geraadpleegd kunnen worden.

Reparatie buiten de garantie

Voor reparatie van Producten buiten de garantie worden de voorrijkosten, de kosten voor arbeid en eventuele materiaalkosten aan Opdrachtgever doorberekend. Een reparatie valt buiten de garantie wanneer een gebrek buiten de relevante garantietermijn valt of wanneer geen rechtsgeldige aanspraak op de garantie kan worden gemaakt overeenkomstig artikel 4 van de Garantievoorwaarden.

De tarieven voor reparatie buiten de garantie kunt u vinden op onze website: www.hotbath.nl/service/serviceverzoek

Een servicebezoek door een monteur wordt enkel toegepast binnen Nederland met uitsluiting van de Waddeneilanden.

Wanneer Opdrachtgever minder dan 24 uur van tevoren afziet van de reparatie of niet akkoord gaat met de (herziene) kostenindicatie conform artikel 11 van de Servicevoorwaarden of indien Opdrachtgever een reparatieverzoek afkeurt conform artikel 8 van de Servicevoorwaarden, brengt Hotbath aan Opdrachtgever alleen de voorrijkosten in rekening.

GARANTIEVOORWAARDEN

1. Definities

Fabricagedefecten: de door Hotbath en/of diens toeleveranciers vastgestelde defecten aan de producten. Hotbath: Hot Bath B.V., ingeschreven onder nummer 27 28 30 30 bij de Kamer van Koophandel te Den Haag. Producten: alle producten van Hotbath die in Nederland en België verkocht worden. Website: www.hotbath.nl

2. Toepasselijkheid

Hotbath geeft garantie op de Producten overeenkomstig deze garantievoorwaarden. Op de dienstverlening verricht door Hotbath onder deze garantievoorwaarden zijn de Servicevoorwaarden van toepassing die hier geraadpleegd kunnen worden.

3. Garantietermijn

De garantietermijn voor Producten van Hotbath bedraagt 60 (zestig) maanden na aankoop van het Product, mits specifiek anders vermeld. Op deze termijn geldt een uitzondering voor elektronische componenten van Producten, waarvoor de garantietermijn 24 (vierentwintig) maanden bedraagt.

4. Garantie

Alle gebreken aan Producten die aantoonbaar op een Fabricagedefect terug te voeren zijn en zijn ontstaan binnen de in artikel 3 genoemde relevante garantietermijn, worden door Hotbath kosteloos hersteld met inachtneming van de onderstaande voorwaarden, mits de gebreken na constatering ervan onvervuld bij Hotbath worden gemeld (de "Garantie").

- Het herstel van gebreken geschiedt zodanig, dat defecte onderdelen ter beoordeling van Hotbath worden gerepareerd of door nieuwe onderdelen worden vervangen. Indien herstel of vervanging niet mogelijk is, zal Hotbath de daadwerkelijk betaalde vergoeding voor het Product restitueren. Bij de beoordeling of een Product gebrekig is, wordt de technische norm die van kracht was op de fabricagedatum als basis gebruikt.

II. Indien een gebrek door Hotbath niet binnen een redelijke termijn kan worden opgelost of herstel onredelijk wordt vertraagd, zal Hotbath, op verzoek, gratis de benodigde vervangende onderdelen leveren. Indien het product niet (meer) leverbaar is, vervangen door artikel van zelfde waarde. Bij levering van een vervangend Product behoudt Hotbath zich het recht voor een redelijke gebruiksvergoeding in rekening te brengen voor het tot dan toe genoten gebruik.

III. Wanneer een geldige aanspraak op de garantie wordt gemaakt, worden door Hotbath in het eerste jaar na aflevering van het Product geen kosten in rekening gebracht. In het tweede tot en met het vijfde jaar na aflevering van het Product worden door Hotbath alleen de voorrijkosten in rekening gebracht zoals vermeld op de Website.

IV. Niet onder onze garantie valt:

- Schade die met opzet is toegebracht;
 - Schade die is ontstaan als gevolg van slordigheid, gebrekig en/of onzorgvuldig onderhoud,
 - verkeerd gebruik van anti-kalk middelen en of anti-kalk installaties, en/of contact met stoffen waartegen de Producten niet bestand zijn;
 - Schade die is ontstaan door veronachtzaming van de tijdens de montage geldende inbouw-, installatie-, montage-, gebruiks-, en/of onderhoudsvoorschriften;
 - Schade of storing die is ontstaan als gevolg van de chemische en elektrochemische inwerking van water, de inwerking van kalk en/of vervuiling;
 - Schade die is ontstaan door externe invloeden die de installatie, configuratie negatief beïnvloeden (bv te hoge of negatieve waterdruk, waterslag) anders dan in de door Hotbath bijgevoegde installatievoorschriften vermeld staan;
 - Schade aan materialen die aan slijtage onderhevig zijn zoals filters, keerkleppen, rubberen afdichtingen, glijstukken en doucheslangen;
 - Geringe afwijkingen voor zover deze geen wezenlijk negatieve invloed hebben op de uitstraling en de functionaliteit van de Producten, waaronder bekrassing van het oppervlak.
 - Elke vorm van transportschade;
 - Producten welke door de eindgebruiker zijn aangeschaft als showroommodel.
- V. Een aanspraak op de garantie vervalt:
- Wanneer herstel of reparatie wordt uitgevoerd door personen die daartoe niet door Hotbath gemachtigd zijn;
 - Wanneer de Producten worden voorzien van onderdelen, uitbreidingen of toebehoren anders dan originele onderdelen.
- VI. De gedemonteerde en defecte onderdelen/Producten moeten onder begeleiding schrijven franco worden teruggezonden aan Hotbath, naar het adres zoals vermeld op de website.
- VII. Vervangen onderdelen worden eigendom van Hotbath.

5. Aanspraak op garantie

Voor het doen gelden van een aanspraak op de garantie moet de originele rekening of aankoopbon, met daarop duidelijk leesbaar de aankoopdatum, van het betreffende Product aan Hotbath worden overlegd. De in artikel 3 genoemde garantietermijn wordt door een reparatie of onderdelenlevering binnen de relevante garantietermijn niet vernieuwd of verlengd.

6. Consument

Voor consumenten geldt dat deze garantievoorwaarden niet afdoen aan de wettelijke rechten op garantie, waaronder het recht op kosteloos herstel of vervanging.



a tale of friends and inspiring people

hotbath
italian bathroomware