

# Handleiding toiletrolhouder

*Heeft betrekking op alle (kleur)varianten van artikel 150.*

***Neem de handleiding grondig door voordat u overgaat tot installatie.***

## Inhoudsopgave

Vorbereiding	Pagina 2
Overzichtsafbeelding	Pagina 3
Technische tekening	Pagina 3
Installatie toiletrolhouder	Pagina 4
Kwaliteit, reinigen en onderhoud	Pagina 9
Garantie- & Servicevoorwaarden	Pagina 10



## Vorbereiding

*Controleer bij ontvangst of het product compleet en vrij van gebreken is. Indien een gebrek wordt geconstateerd, dient binnen de aangewezen tijd met het verkooppunt contact te worden opgenomen. Voor gebreken die niet zijn gemeld binnen de aangewezen tijd of beschadigingen die zijn ontstaan na installatie, wordt geen aansprakelijkheid aanvaard.*

**Neem de handleiding grondig door voordat u overgaat tot installatie.**

### Geleverde onderdelen:

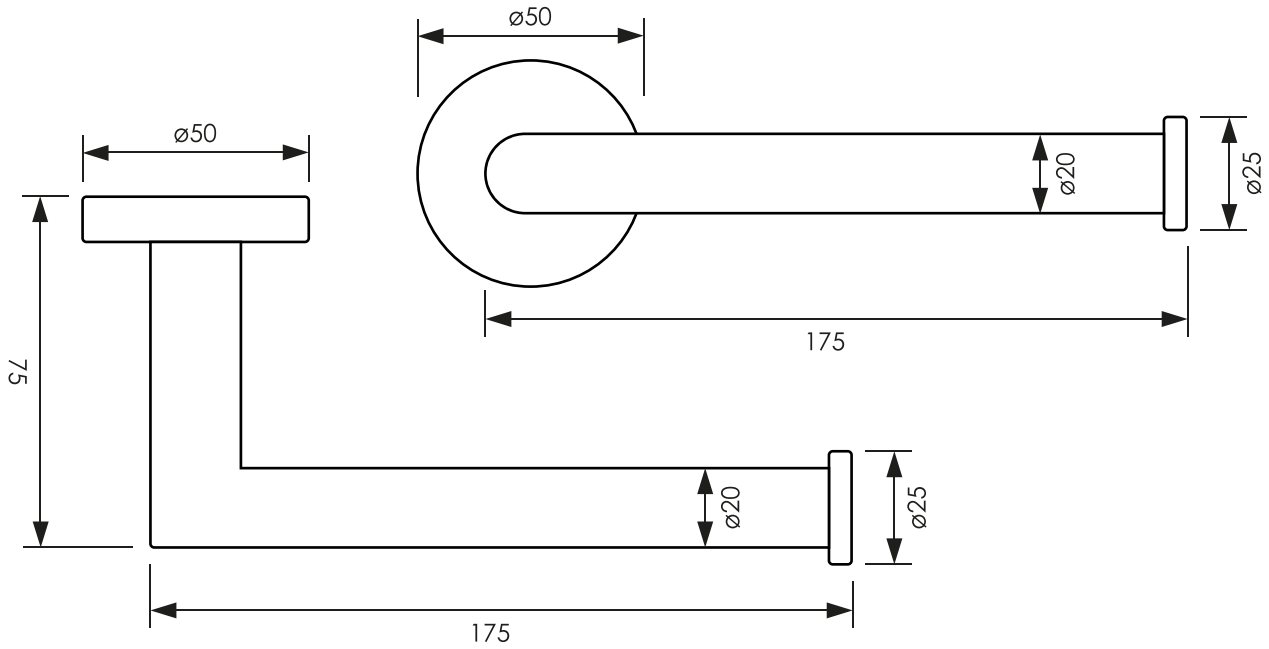
- 1 x Toiletrolhouder
- 1 x Wandbevestiging
- 2 x Plug
- 2 x Schroef
- 1 x Stelschroef inbus
- 1 x Inbussleutel

### Benodigd gereedschap:

- Potlood
- Waterpas
- Schroef- en boormachine



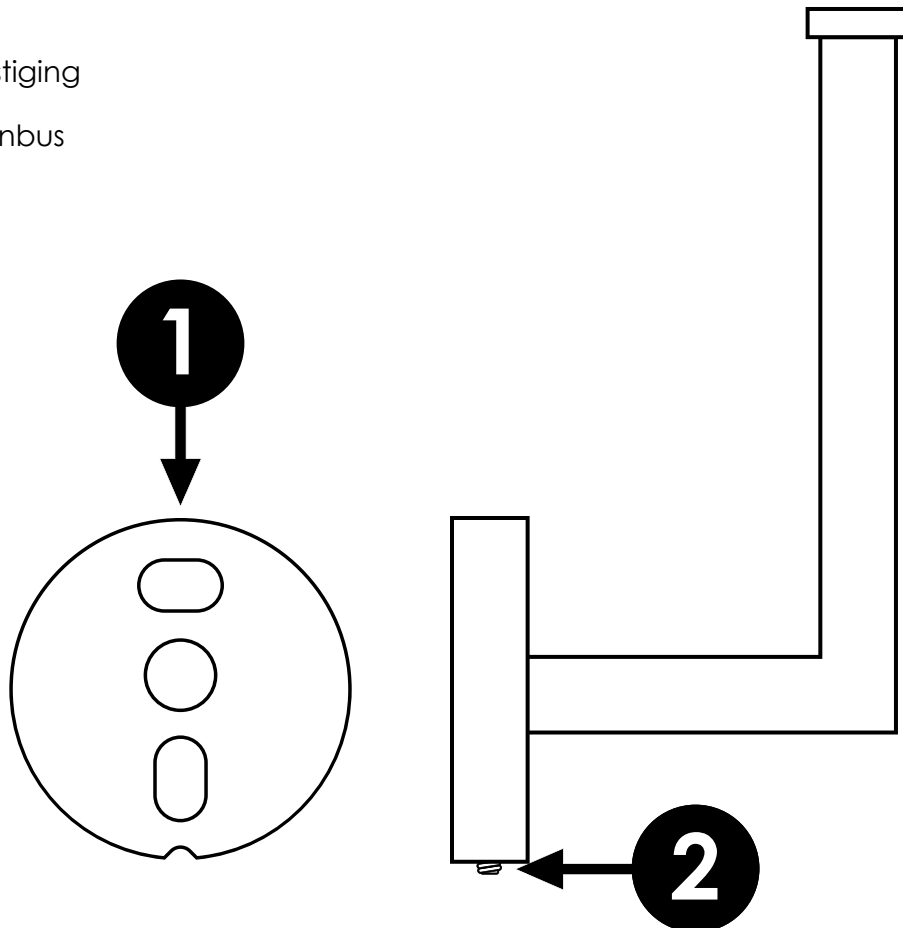
## Technische tekening



## Overzichtsafbeelding

1 = Wandbevestiging

2 = Stelschroef inbus





## Installatie toiletrolhouder

Zie de overzichtsafbeelding op de voorgaande pagina, ter verduidelijking van de installatie handleiding zijn er nummers gekoppeld (#) aan relevante onderdelen van het product.

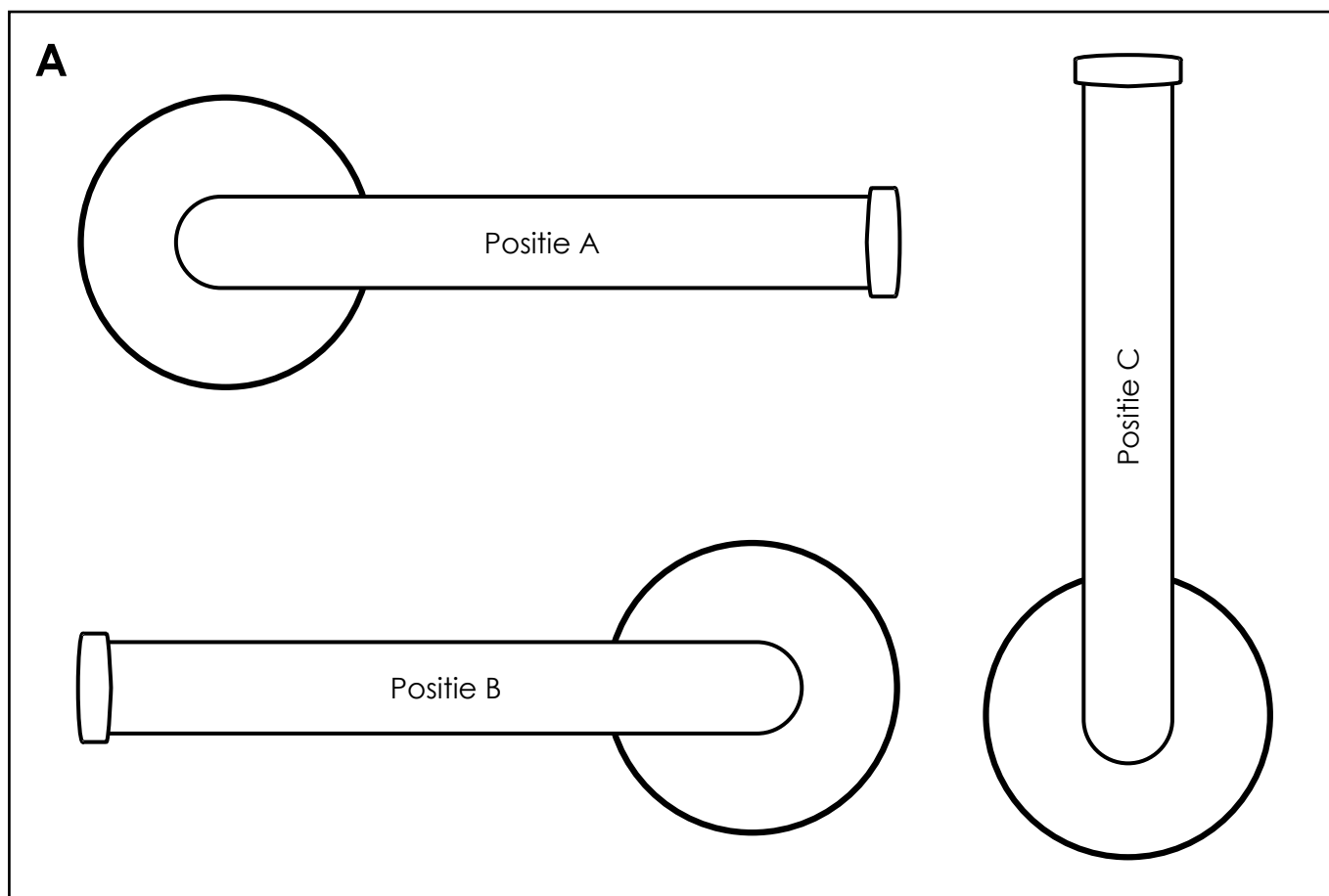
### Stap 1: Plaats bepalen

Bepaal de plaats waar de toiletrolhouder dient te komen.

### Stap 2: Boorgaten affekenen

Draai de inbus stelschroef los (2) en neem de wandbevestiging (1) uit de toiletrolhouder.

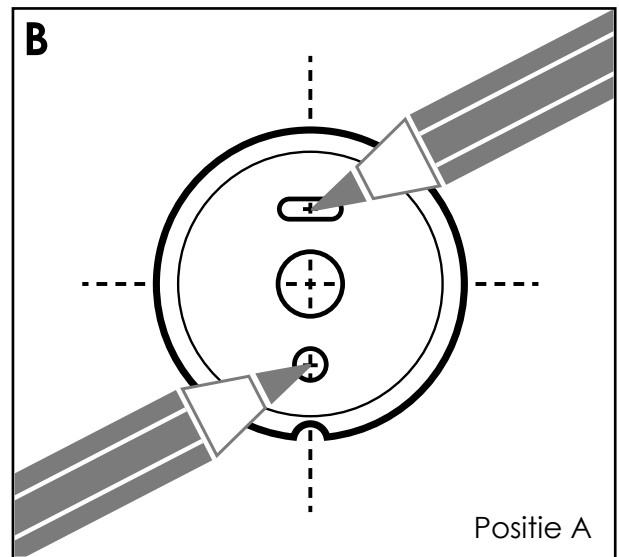
Zie afbeelding A hieronder. Kies voor positie A, B of C en volg de bijbehorende instructie.





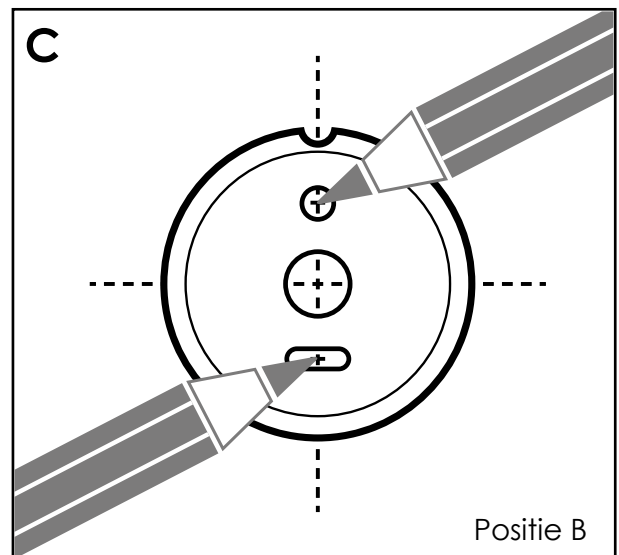
Stap 2: positie A

Plaats de wandbevestiging (1) met de platte zijde tegen de muur met de inkeping naar onder. Teken nu het midden van het bovenste en onderste gat af (zie afbeelding B).



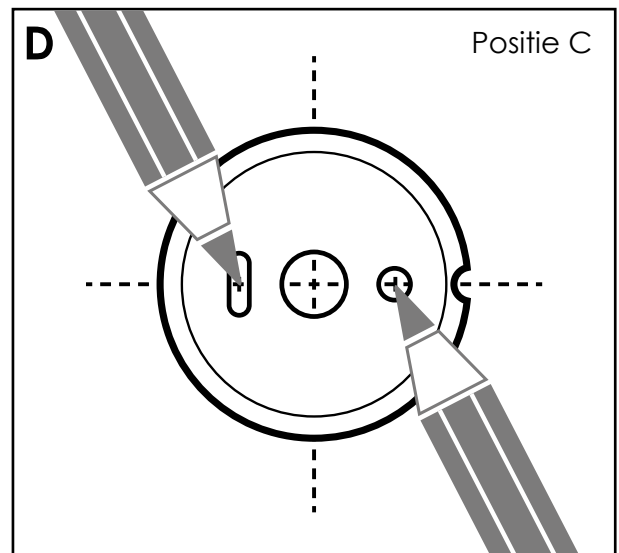
Stap 2: positie B

Plaats de wandbevestiging (1) met de platte zijde tegen de muur met de inkeping naar boven. Teken nu het midden van het bovenste en onderste gat af (zie afbeelding C).



Stap 2: positie C

Plaats de wandbevestiging (1) met de platte zijde tegen de muur en de inkeping naar rechts. Teken nu het midden van het linker en rechter gat af (zie afbeelding D).

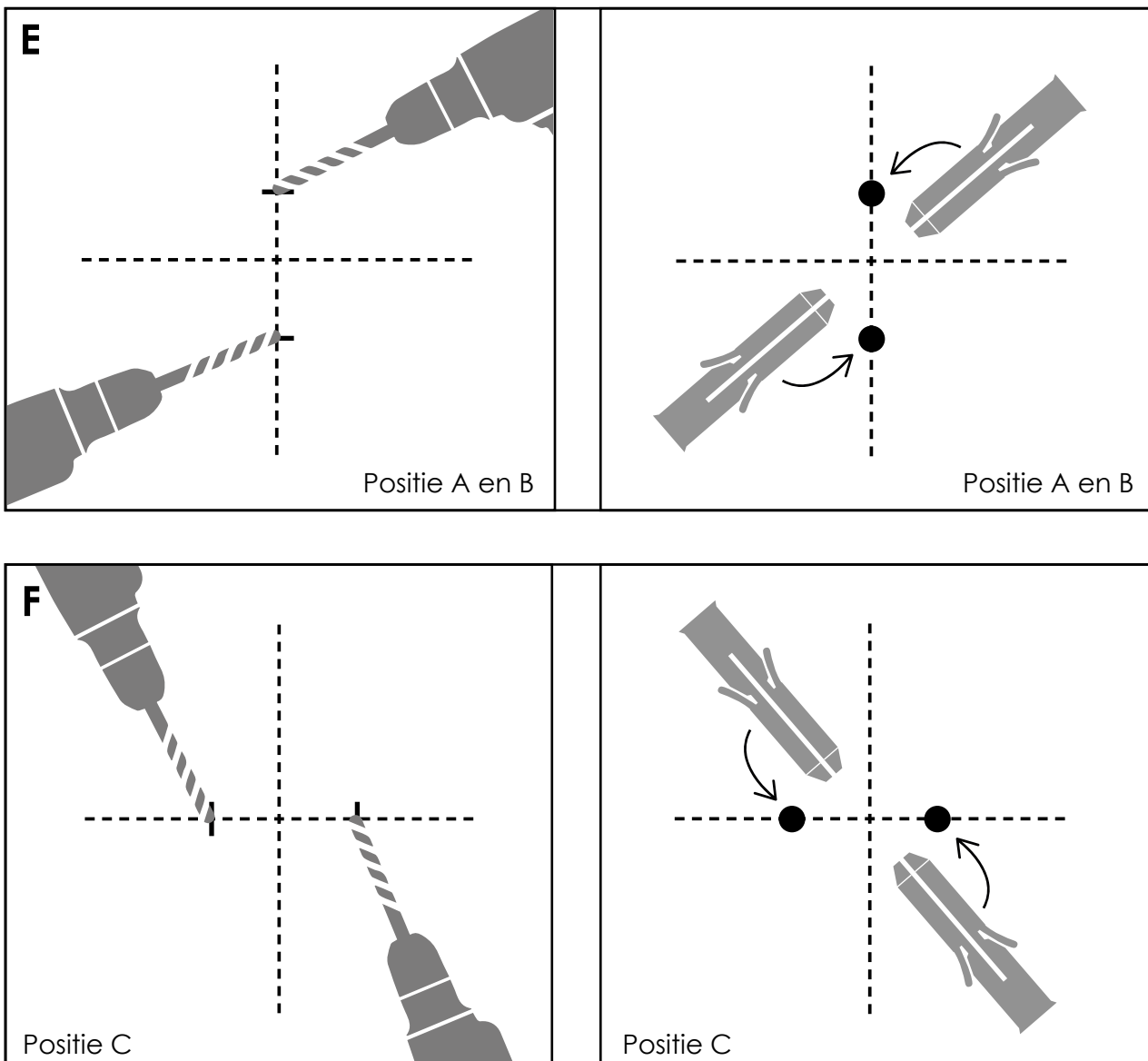




### Stap 3: Gaten boren

Boor op de afgetekende posities een gat, gebruik hiervoor een 2,5 mm boor. Start het boren op een laag tempo en voer dit tempo langzaam op. Plaats in beide gaten een plug (zie afbeelding E en F).

*Tip: maak gebruik van een tegel-, keramiek- of glasboor bij het boren op tegels en plak een stuk schilderstape op de plek waar wordt geboord, hierdoor heeft de boor meer grip en is de kans op schade kleiner. Vermijd de klopboorstand op de boor.*

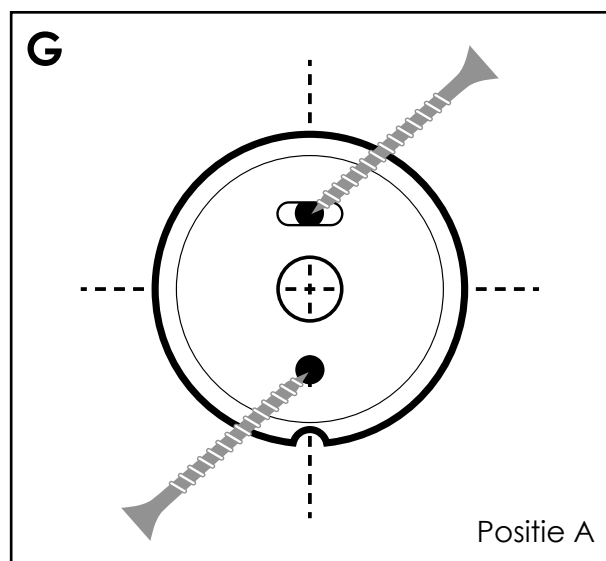




## **Stap 4: Wandbevestiging monteren**

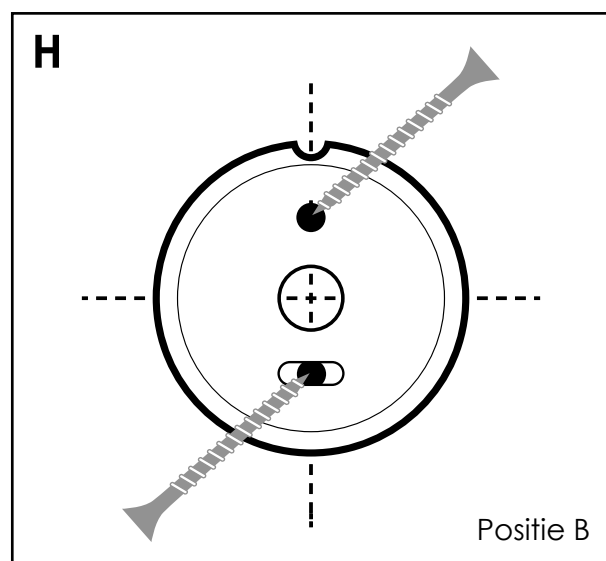
### Stap 4: positie A

Plaats de wandbevestiging (1) met de platte zijde tegen de muur met de inkeping naar onder. Schroef de wandbevestiging vast (zie afbeelding G).



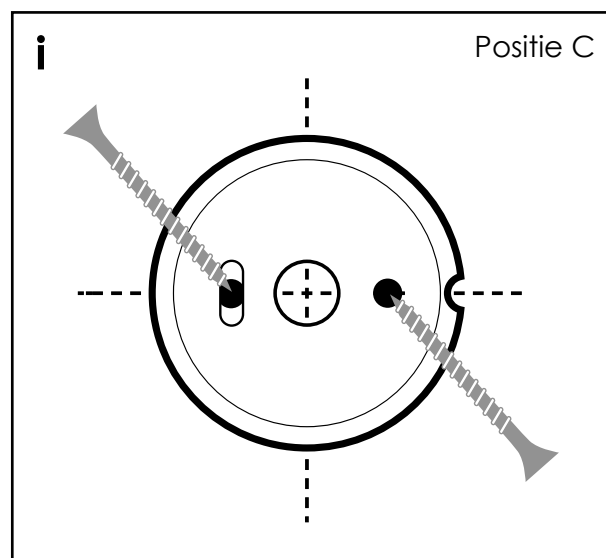
### Stap 4: positie B

Plaats de wandbevestiging (1) met de platte zijde tegen de muur met de inkeping naar boven. Schroef de wandbevestiging vast (zie afbeelding H).



### Stap 4: positie C

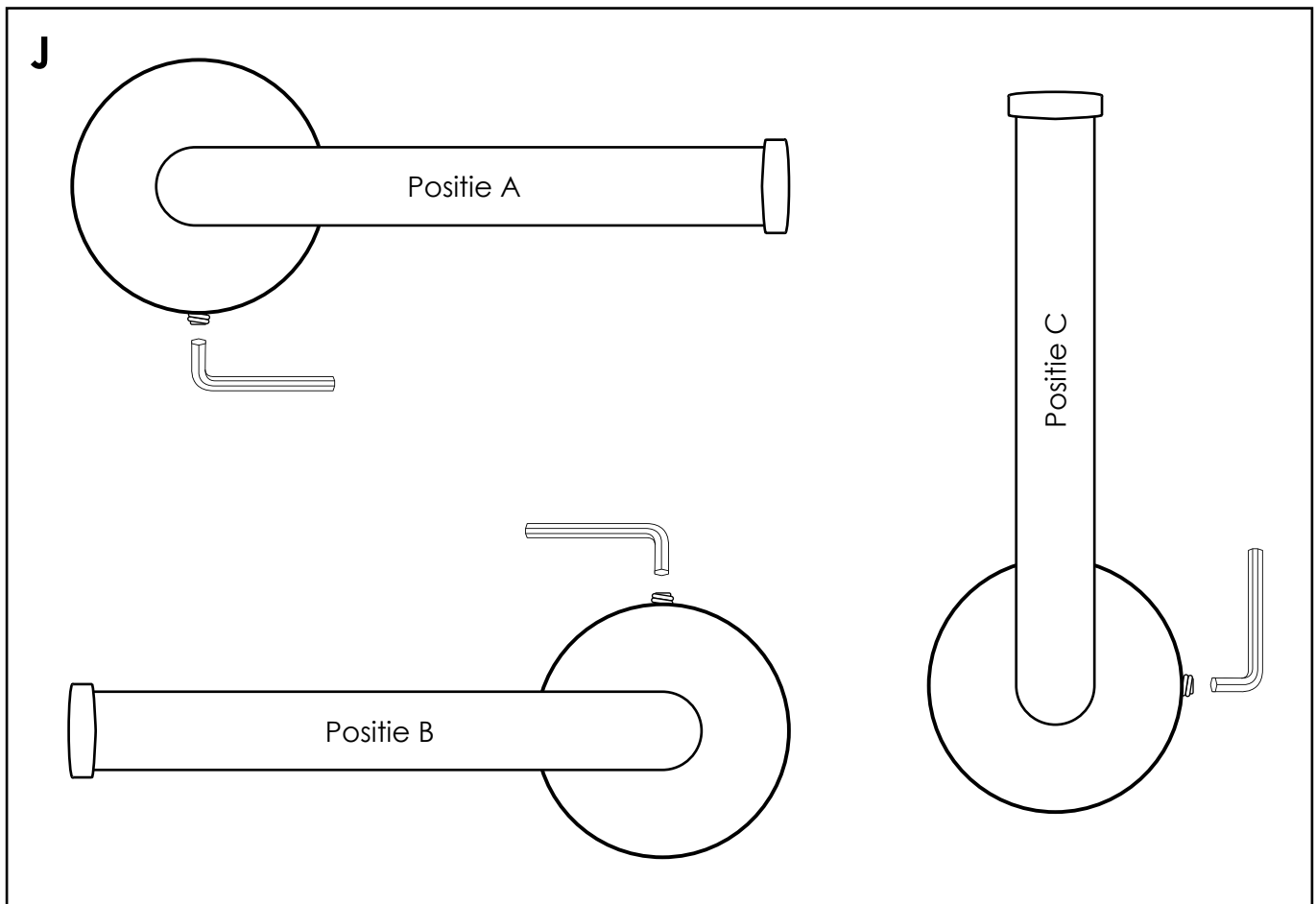
Plaats de wandbevestiging (1) met de platte zijde tegen de muur met de inkeping naar rechts. Schroef de wandbevestiging vast (zie afbeelding i).





### **Stap 5: Toiletrolhouder bevestigen**

Schuif de toiletrolhouder (1) in de gekozen positie over de wandbevestiging (2). De wandbevestiging is correct gemonteerd als de inkeping aan de zelfde kant zit als de inbus stelschroef (3). Draai de inbus stelschroef met behulp van de meegeleverde inbussleutel stevig vast (zie afbeelding J). De toiletrolhouder is klaar voor gebruik!







## **Kwaliteit, reinigen en onderhoud**

*Lees hier alles over het onderhouden en reinigen van de Brauer toiletrolhouder.*

### **Kwaliteit**

Brauer kranen, en bijbehorende producten, zijn volledig gemaakt van messing. Op de messing toiletrolhouder worden – afhankelijk van de gekozen Brauer kleur - diverse lagen aangebracht die zorgen voor een sterke, slijtvaste en duurzame toiletrolhouder. Bent u benieuwd naar de specifieke eigenschappen en voorschriften van uw kleur Brauer toiletrolhouder? Kijk dan op brauerkranen.nl en download daar de kleurspecifieke onderhoud- en reinigingsvoorschriften.

### **Toiletrolhouder reinigen**

Gebruik een zacht reinigingsmiddel zoals groene zeep of een andere zachte zeep die ontvet. Gebruik géén chloor of (agressieve) reinigingsmiddelen en -producten op basis van onder andere alcohol of verdunner. Doe het reinigingsmiddel nooit direct op de toiletrolhouder, maar eerst op een zachte doek of spons en maak daarmee de toiletrolhouder schoon. Gebruik nooit een schuursponsje, want die kan de toiletrolhouder beschadigen. Spoel de toiletrolhouder na het reinigen goed af met schoon water. Hierdoor blijft er geen reinigingsmiddel achter.

### **Wij raden ten strengste af:**

- Het gebruik van agressieve reinigingsmiddelen, schuurmiddelen, schuursponsjes of microvezeldoeken. Dit beschadigt de toiletrolhouder;
- Het gebruik van reinigingsmiddelen die chloor, zoutzuur, azijnzuur of andere schadelijk/agressieve zuren bevatten. Dit zal de toiletrolhouder beschadigen (en is tevens ook niet goed voor je gezondheid);
- Het mengen van verschillende reinigingsmiddelen, de effecten van het gebruik hiervan zijn niet getest en kunnen problemen opleveren;
- Het gebruik van industriële (fosforzuur) reinigingsmiddelen. Ook dit is niet goed voor de toiletrolhouder (en voor je gezondheid).



## **Garantie- & Servicevoorwaarden**

Op Brauer producten geldt onder normale omstandigheden een garantietermijn van 5 jaar (60 maanden) na aankoop van het product. De omstandigheden waaronder u aanspraak maakt op garantie vindt u terug in de garantievoorwaarden van Brauer. De garantievoorwaarden van Brauer kunt u raadplegen op [www.brauerkranen.nl](http://www.brauerkranen.nl).

Indien u een verzoek tot service wenst in te dienen bij Brauer, verzoeken wij u allereerst de servicevoorwaarden van Brauer grondig door te nemen. In de servicevoorwaarden vindt u hoe en waar u een verzoek te service in kunt dienen en hoe het service- en vervolgtraject eruit ziet. De servicevoorwaarden van Brauer kunt u raadplegen op [www.brauerkranen.nl](http://www.brauerkranen.nl).



