

Handleiding handdoekhaak

Heeft betrekking op alle (kleur)varianten van artikel 149.

Neem de handleiding grondig door voordat u overgaat tot installatie.

Inhoudsopgave

Vorbereiding	Pagina 2
Overzichtsafbeelding	Pagina 3
Technische tekening	Pagina 3
Installatie handdoekhaak	Pagina 4
Kwaliteit, reinigen en onderhoud	Pagina 6
Garantie- & Servicevoorwaarden	Pagina 7



Vorbereiding

Controleer bij ontvangst of het product compleet en vrij van gebreken is. Indien een gebrek wordt geconstateerd, dient binnen de aangewezen tijd met het verkooppunt contact te worden opgenomen. Voor gebreken die niet zijn gemeld binnen de aangewezen tijd of beschadigingen die zijn ontstaan na installatie, wordt geen aansprakelijkheid aanvaard.

Neem de handleiding grondig door voordat u overgaat tot installatie.

Geleverde onderdelen:

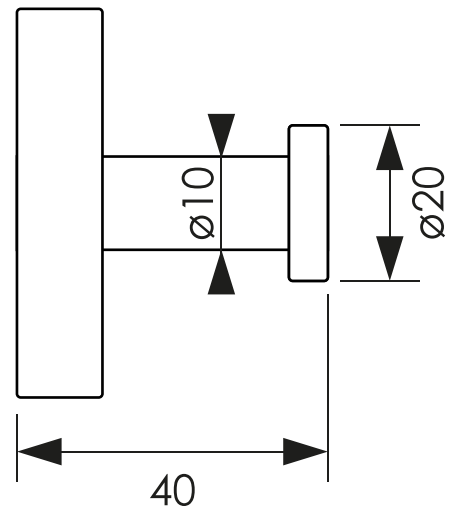
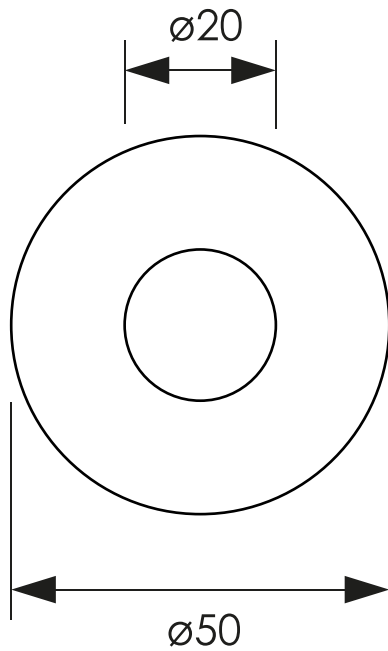
- 1 x Handdoekhaak
- 1 x Wandbevestiging
- 2 x Plug
- 2 x Schroef
- 1 x Stelschroef inbus
- 1 x Inbussleutel

Benodigd gereedschap:

- Potlood
- Waterpas
- Schroef- en boormachine



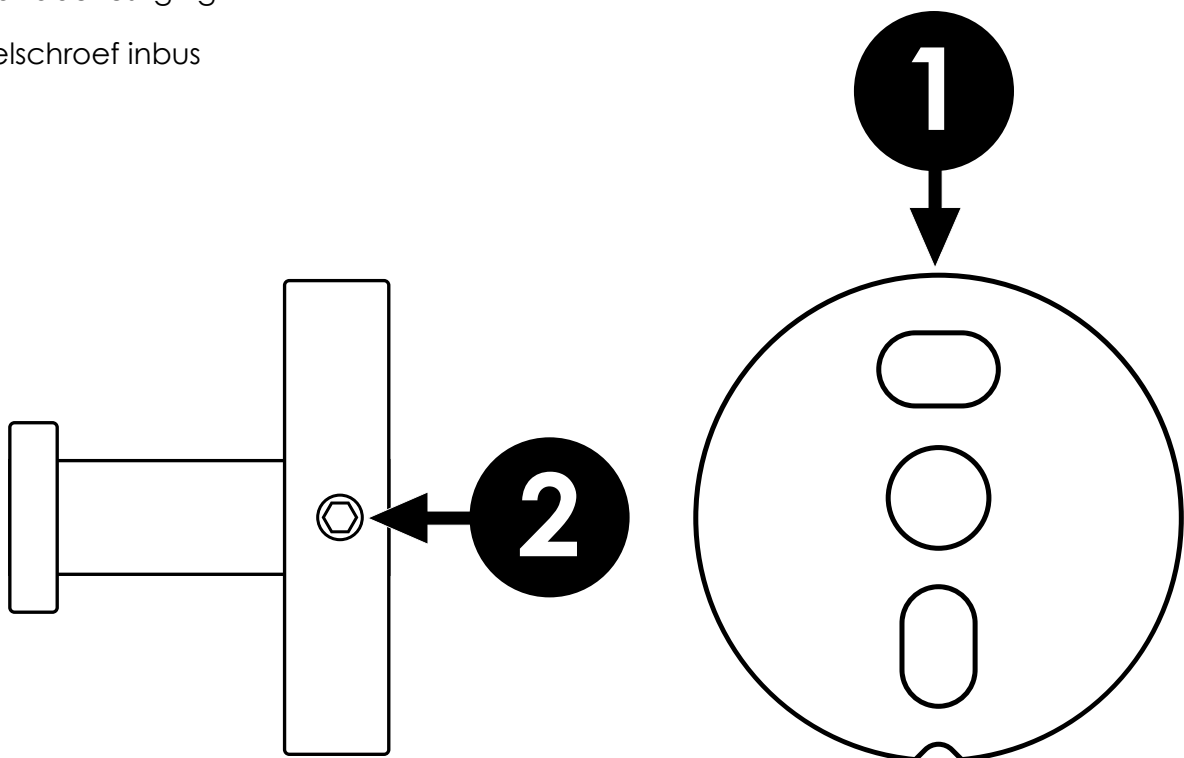
Technische tekening



Overzichtsafbeelding

1 = Wandbevestiging

2 = Stelschroef inbus





Installatie handdoekhaak

Zie de overzichtsafbeelding op de voorgaande pagina, ter verduidelijking van de installatie handleiding zijn er nummers gekoppeld (#) aan relevante onderdelen van het product.

Stap 1: Positie bepalen

Bepaal de plaats waar de handdoekhaak dient te komen.

Stap 2: Boorgaten affekenen

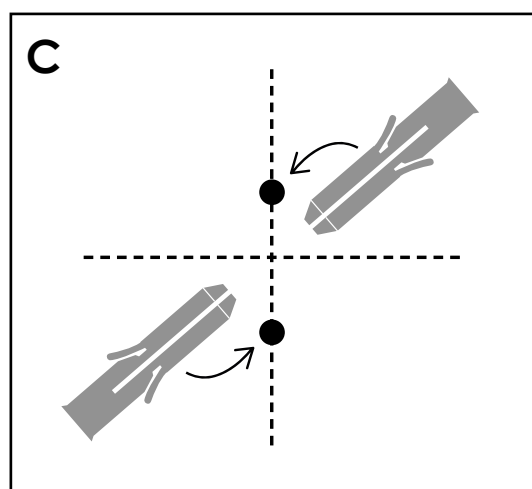
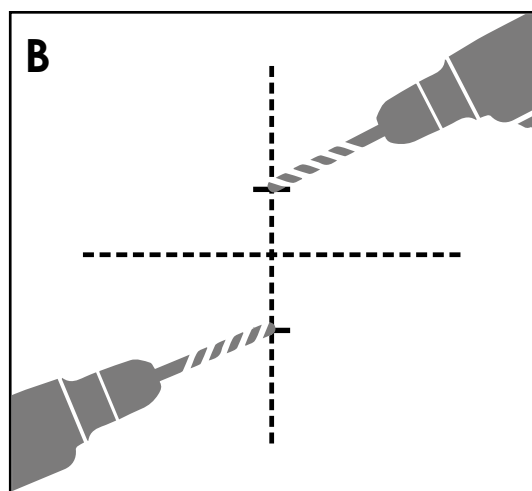
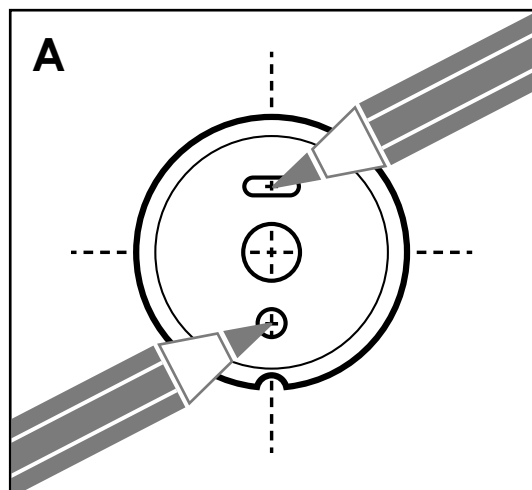
Draai de inbus stelschroef los (2) en neem de wandbevestiging (1) uit de handdoekhaak.

Plaats de wandbevestiging (1) met de platte zijde tegen de muur met de inkeping naar onder. Teken nu het midden van het bovenste en onderste gat af (zie afbeelding A).

Stap 3: Gaten boren

Boor op de afgetekende posities een gat, gebruik hiervoor een 2,5 mm boor. Start het boren op een laag tempo en voer dit tempo langzaam op. Plaats in beide gaten een plug (zie afbeelding B en C).

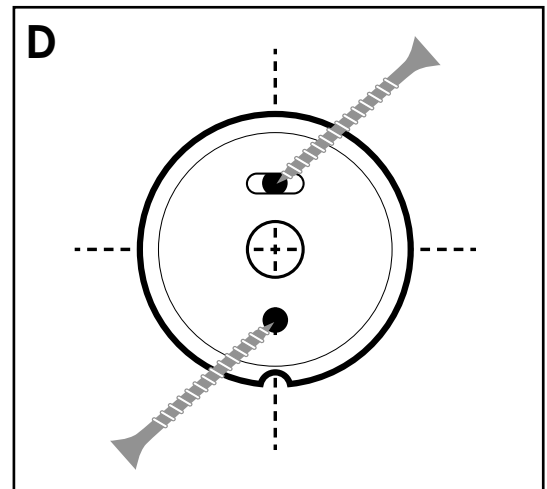
Tip: maak gebruik van een tegel-, keramiek- of glasboor bij het boren op tegels en plak een stuk schilderstape op de plek waar wordt geboord, hierdoor heeft de boor meer grip en is de kans op schade kleiner. Vermijd de klopboorstand op de boor.





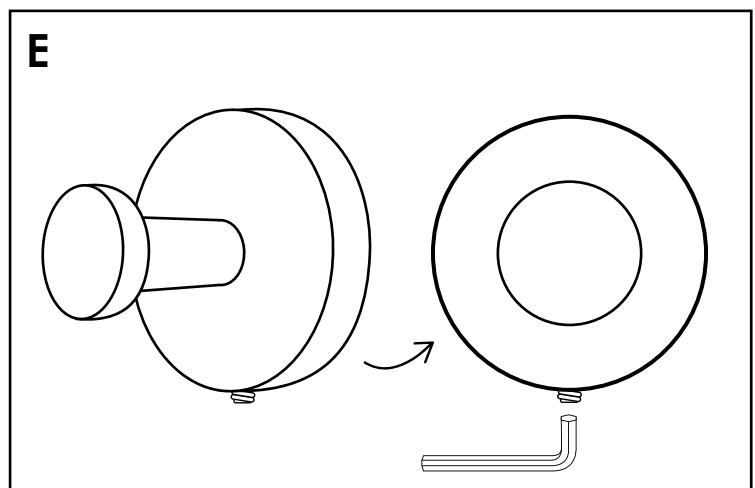
Stap 4: Wandbevestiging monteren

Plaats de wandbevestiging (1) met de platte zijde tegen de muur met de inkeping naar onder. Schroef de wandbevestiging vast (zie afbeelding D).



Stap 5: Handdoekhaak bevestigen

Schuif de handdoekhaak over de wandbevestiging (1) en zorg hierbij dat de inbus stelschroef (2) aan de onderkant zit. Draai de inbus stelschroef met behulp van de meegeleverde inbussleutel strak vast (zie afbeelding E). De handdoekhaak is klaar voor gebruik!





Kwaliteit, reinigen en onderhoud

Lees hier alles over het onderhouden en reinigen van Brauer handdoekhaak.

Kwaliteit

Brauer kranen, en bijbehorende producten, zijn volledig gemaakt van messing. Op de messing handdoekhaak worden – afhankelijk van de gekozen Brauer kleur - diverse lagen aangebracht die zorgen voor een sterke, slijtvaste en duurzame handdoekhaak. Bent u benieuwd naar de specifieke eigenschappen en voorschriften van uw kleur Brauer handdoekhaak? Kijk dan op brauerkranen.nl en download daar de kleurspecifieke onderhoud- en reinigingsvoorschriften.

Handdoekhaak reinigen

Gebruik een zacht reinigingsmiddel zoals groene zeep of een andere zachte zeep die ontvet. Gebruik géén chloor of (agressieve) reinigingsmiddelen en -producten op basis van onder andere alcohol of verdunner. Doe het reinigingsmiddel nooit direct op de handdoekhaak, maar eerst op een zachte doek of spons en maak daarmee de handdoekhaak schoon. Gebruik nooit een schuursponsje, want die kan de handdoekhaak beschadigen. Spoel de handdoekhaak na het reinigen goed af met schoon water. Hierdoor blijft er geen reinigingsmiddel achter.

Wij raden ten strengste af:

- Het gebruik van agressieve reinigingsmiddelen, schuurmiddelen, schuursponsjes of microvezeldoeken. Dit beschadigt de handdoekhaak;
- Het gebruik van reinigingsmiddelen die chloor, zoutzuur, azijnzuur of andere schadelijk/agressieve zuren bevatten. Dit zal de handdoekhaak beschadigen (en is tevens ook niet goed voor je gezondheid);
- Het mengen van verschillende reinigingsmiddelen, de effecten van het gebruik hiervan zijn niet getest en kunnen problemen opleveren;
- Het gebruik van industriële (fosforzuur) reinigingsmiddelen. Ook dit is niet goed voor de handdoekhaak (en voor je gezondheid).



Garantie- & Servicevoorwaarden

Op Brauer producten geldt onder normale omstandigheden een garantietermijn van 5 jaar (60 maanden) na aankoop van het product. De omstandigheden waaronder u aanspraak maakt op garantie vindt u terug in de garantievoorwaarden van Brauer. De garantievoorwaarden van Brauer kunt u raadplegen op www.brauerkranen.nl.

Indien u een verzoek tot service wenst in te dienen bij Brauer, verzoeken wij u allereerst de servicevoorwaarden van Brauer grondig door te nemen. In de servicevoorwaarden vindt u hoe en waar u een verzoek te service in kunt dienen en hoe het service- en vervolgtraject eruit ziet. De servicevoorwaarden van Brauer kunt u raadplegen op www.brauerkranen.nl.

