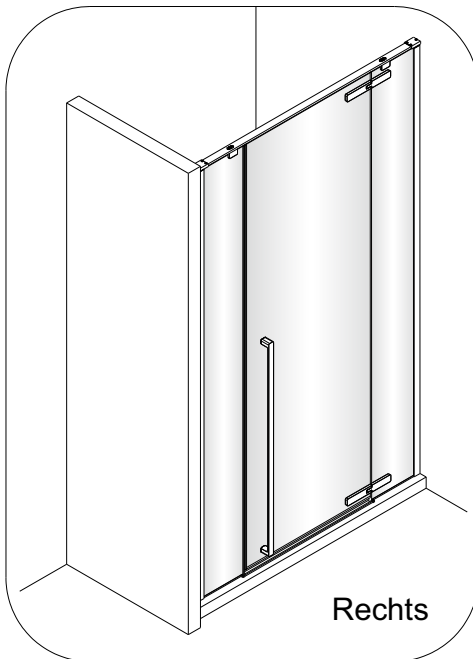
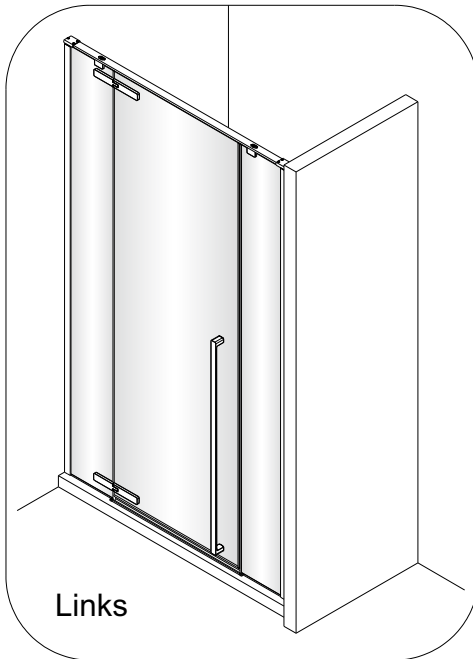


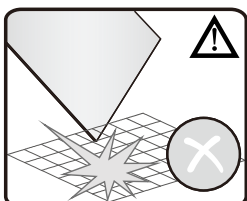
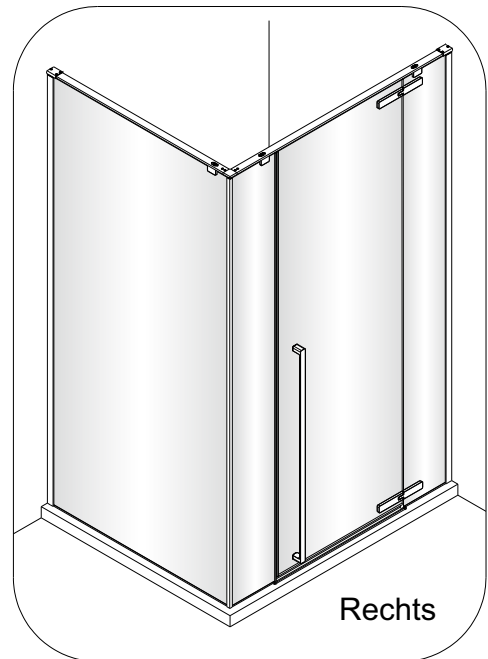
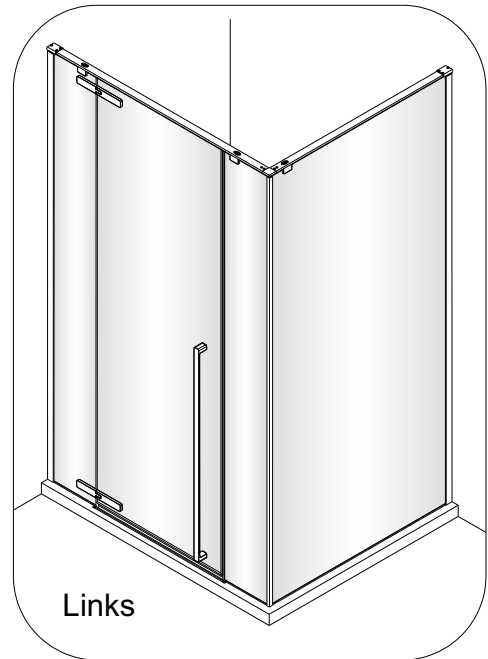
# Montagehandleiding Free Grab

a(pivot door): 1563308,1563348,1563100,1563099,  
1563281,1563272,1563120,1563113  
b(niche profile): 1563325,1563263  
c(angle profile): 1563310,1563132  
d(side panel): 1563330,1563443,1563402,1563260

Set A (P4-10)  
a+b

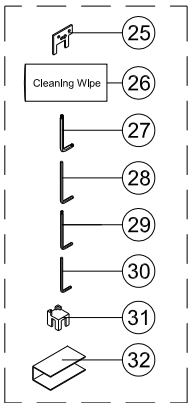
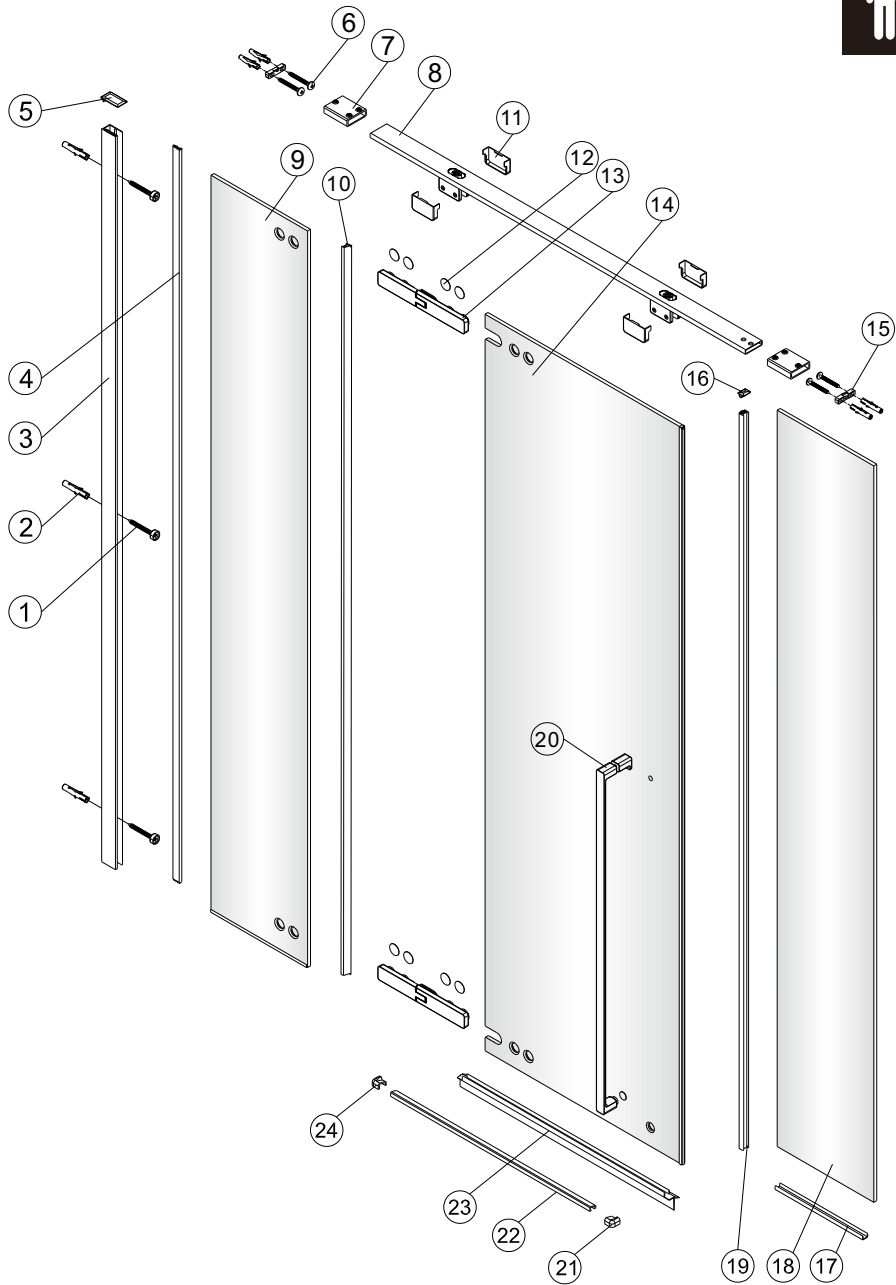


Set B (P11-17)  
a+c+d



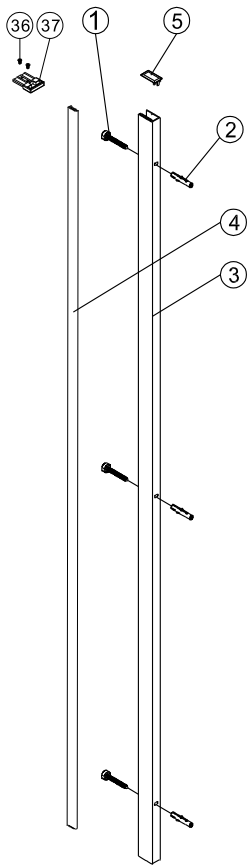
**LET OP! Gehard veiligheidsglas. Voorzichtig hanteren!  
Zet de glaswand niet op een van de punten,  
want daardoor kan hij breken.**

1563308,1563348,1563100,1563099,  
1563281,1563272,1563120,1563113



1 x3 ST4X40	2 x10	3 x1	4 x1	5 x1	6 x7 ST4X40	7 x2	8 x1	9 x1	10 x1
11 x4	12 x8	13 x2	14 x1	15 x2	16 x1	17 x1	18 x1	19 x1	20 x1
21 x1	22 x1	23 x1	24 x1	25 x1	26 x2 Cleaning Wipe	27 x1 5mm	28 x1 4mm	29 x1 3mm	30 x1 2.5mm
31 x1	32 x2								

1563325, 1563263

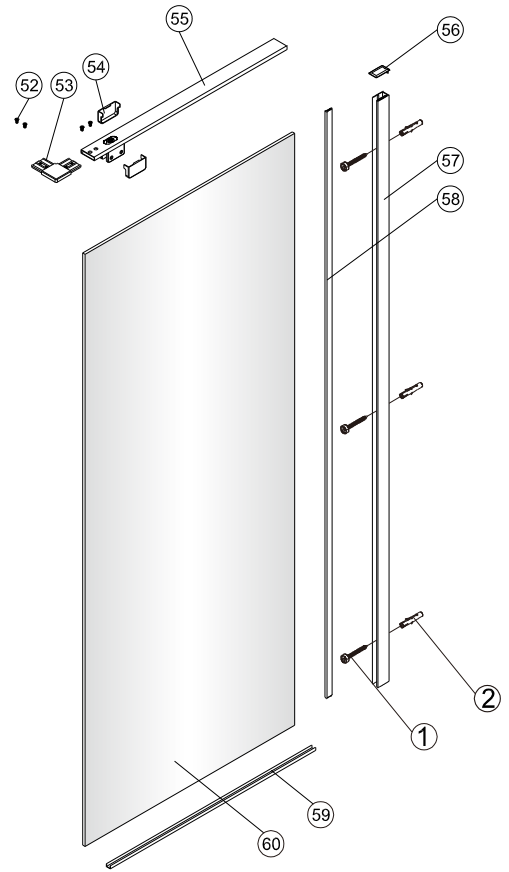


1563310, 1563132



Cleaning Wipe 26

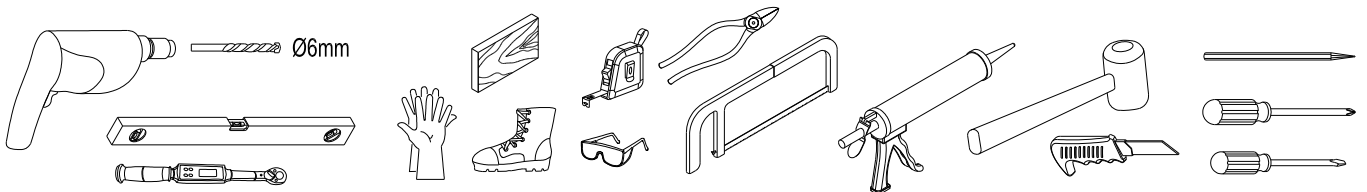
1563330, 1563443, 1563402, 1563260



1 x3 ST4X40	2 x3
3 x1	4 x1
5 x1	36 x2 M4X6
37 x1	

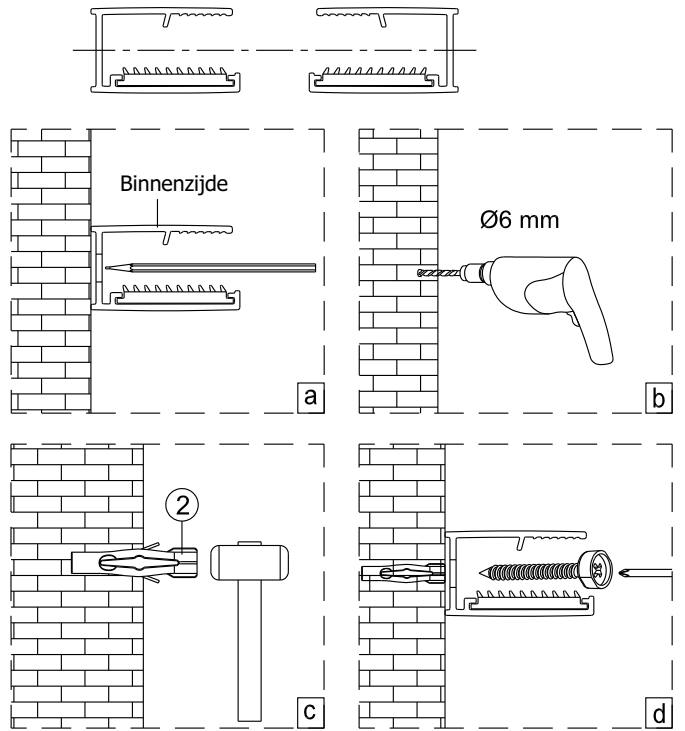
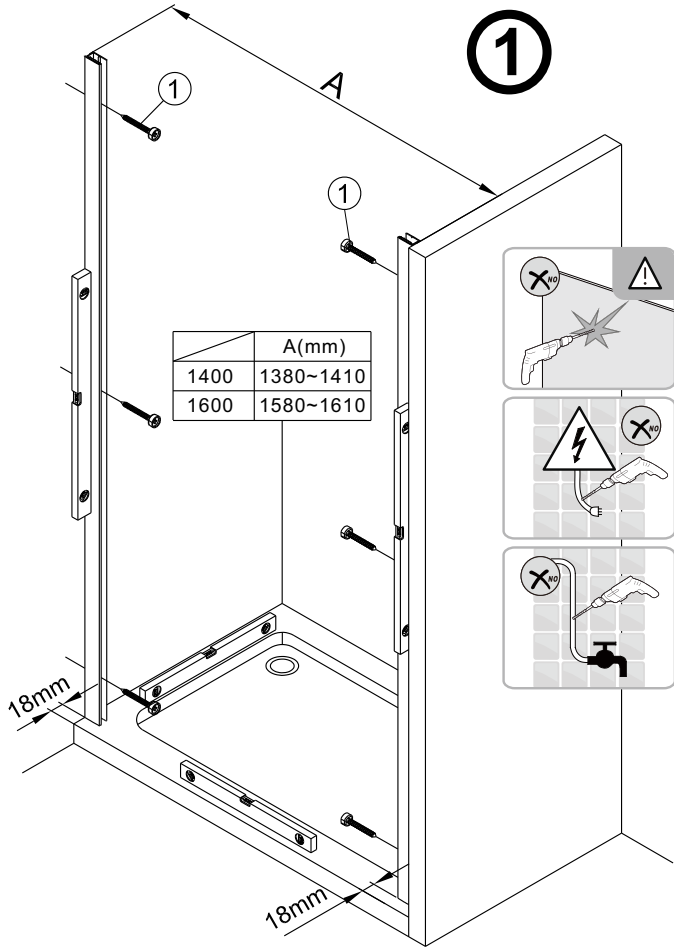
26 x2 Cleaning Wipe	40 x1
---------------------------	----------

1 x3 ST4X40	2 x3	52 x4 M4X6	53 x1
54 x2	55 x1	56 x1	57 x1
58 x1	59 x1	60 x1	

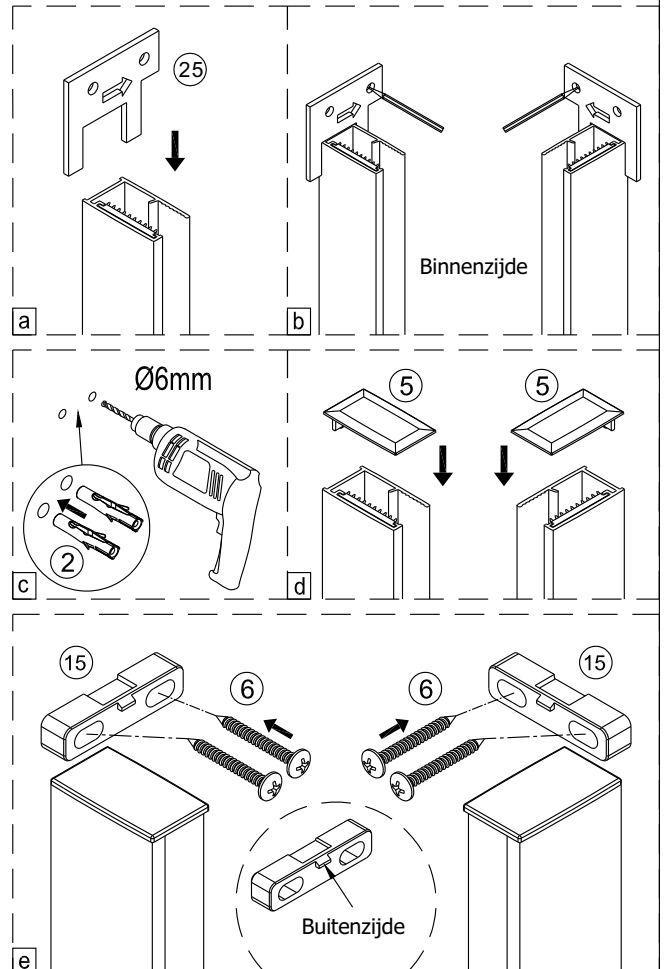
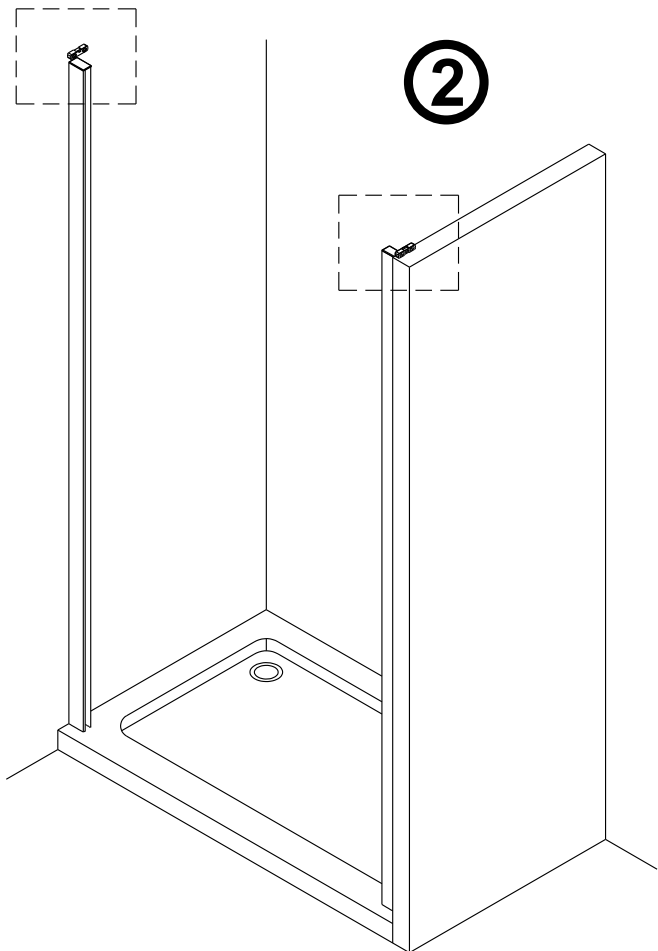


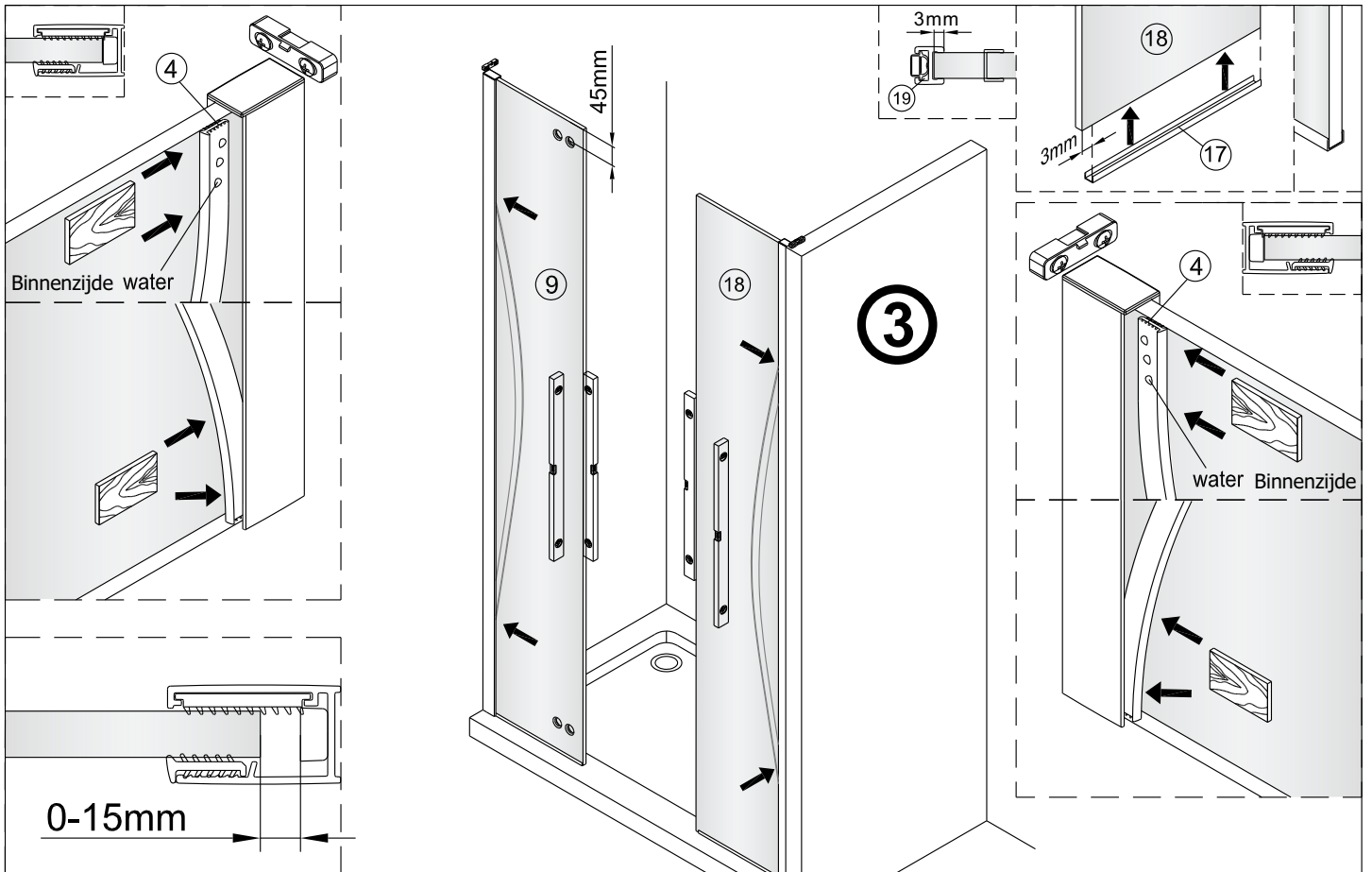
# SET A

## 1



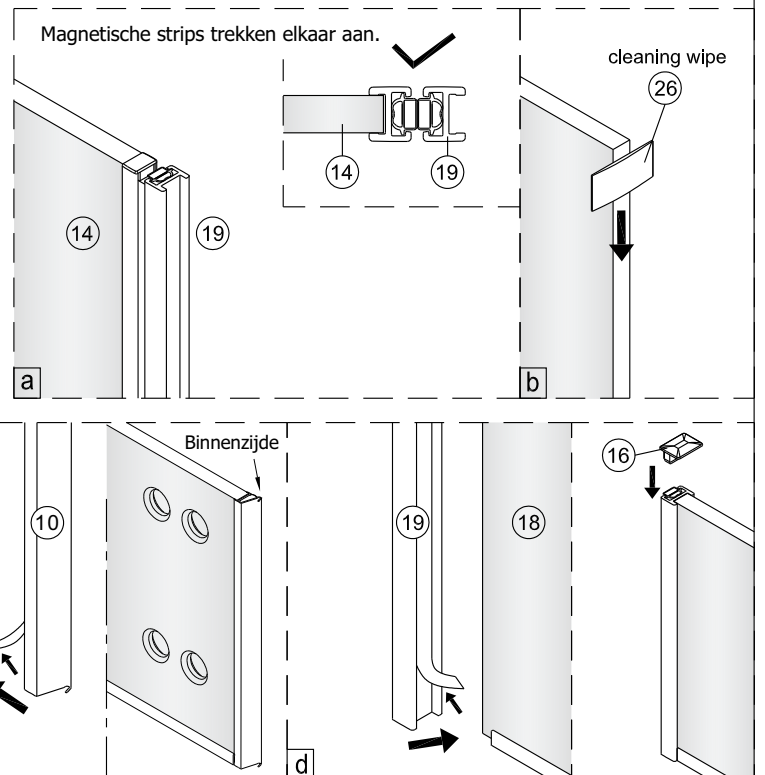
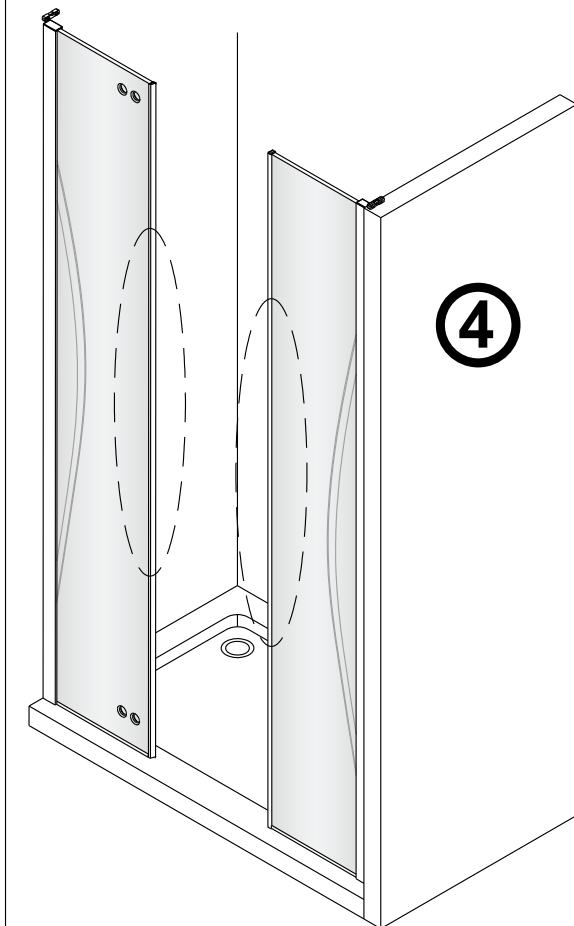
## 2

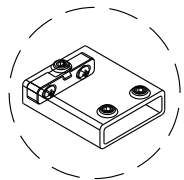




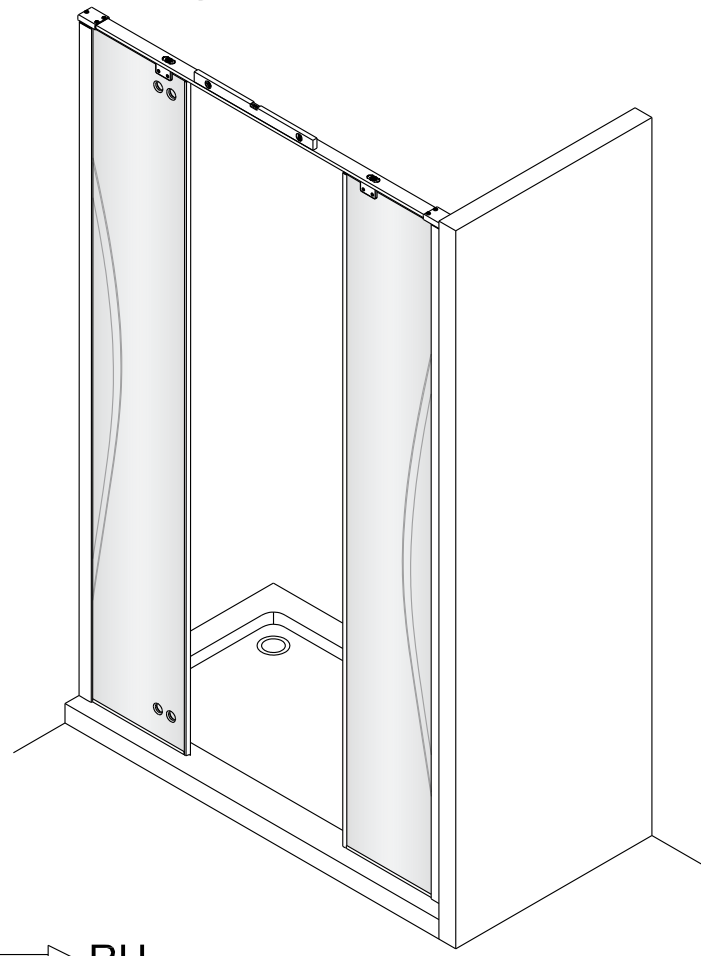
Het glas is aan deze zijde voorzien van Easy Clean behandeling. Plaats deze zijde aan de binnenkant van de douche.

Reinig de glazen rand met No. 26. Verwijder de dubbelzijdige tape een klein beetje en plak de strip tegelijkertijd op de glasrand.

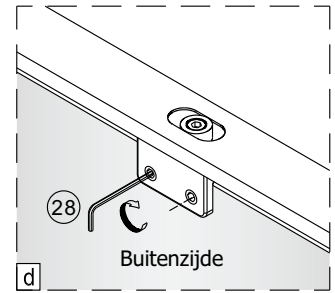
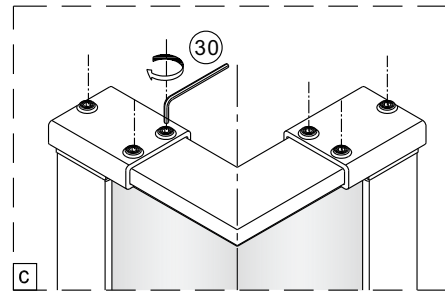
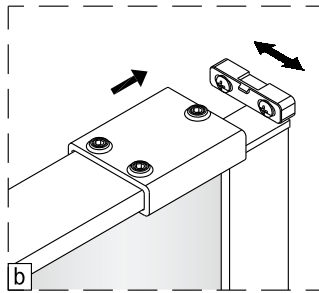
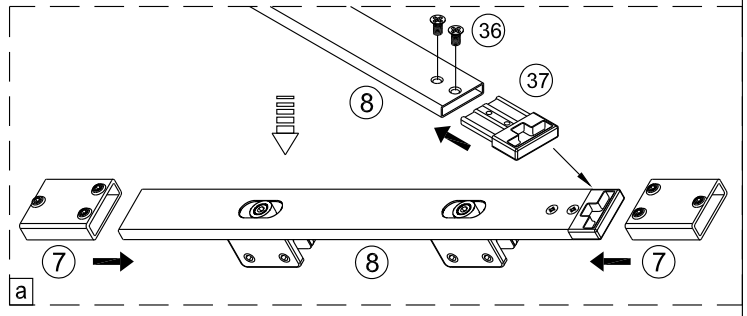
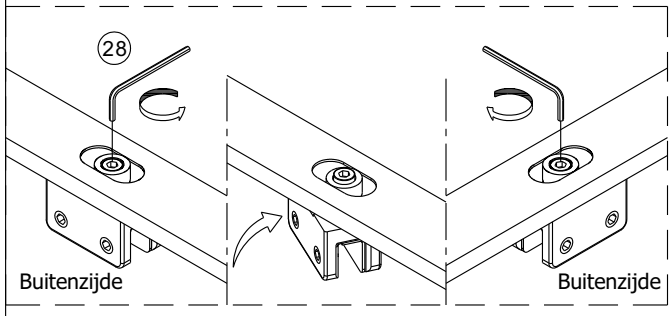




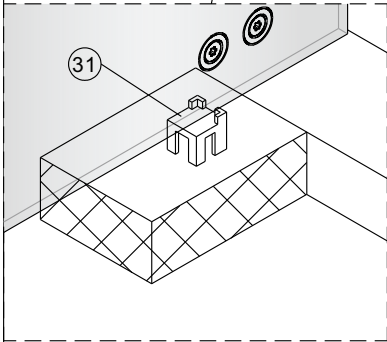
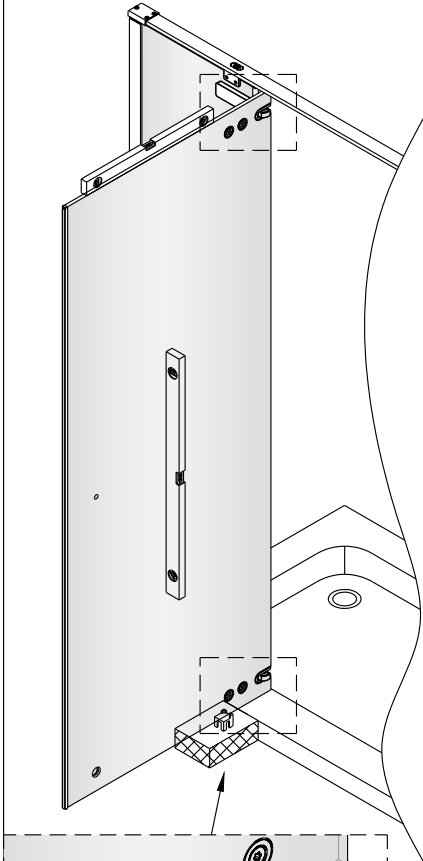
5



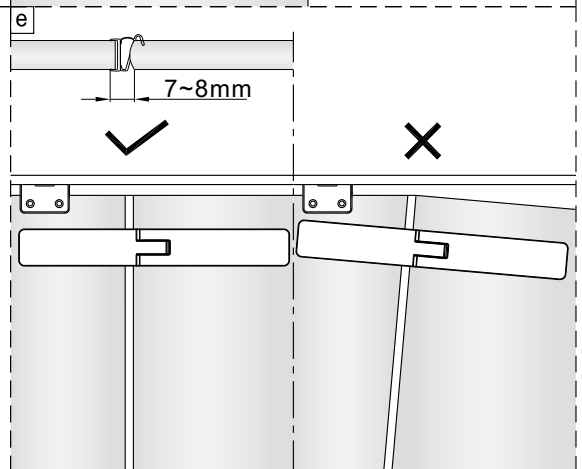
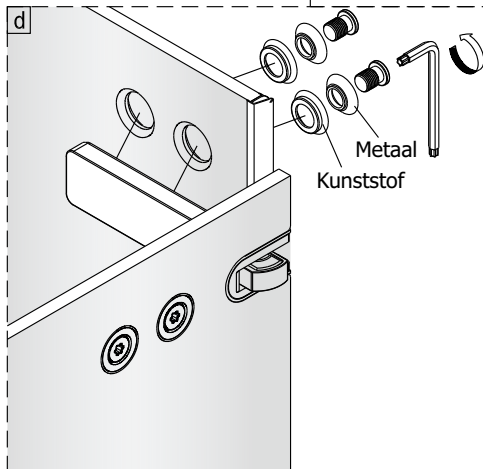
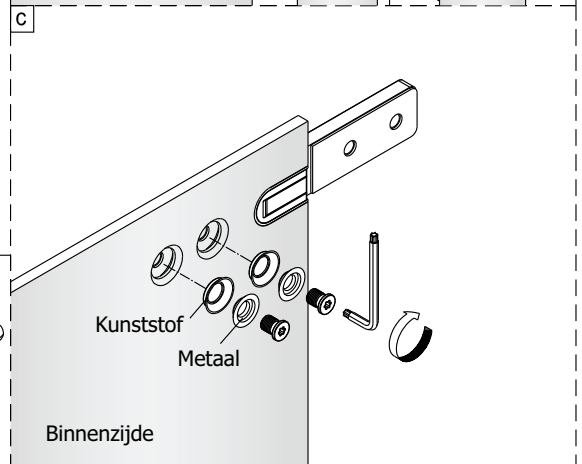
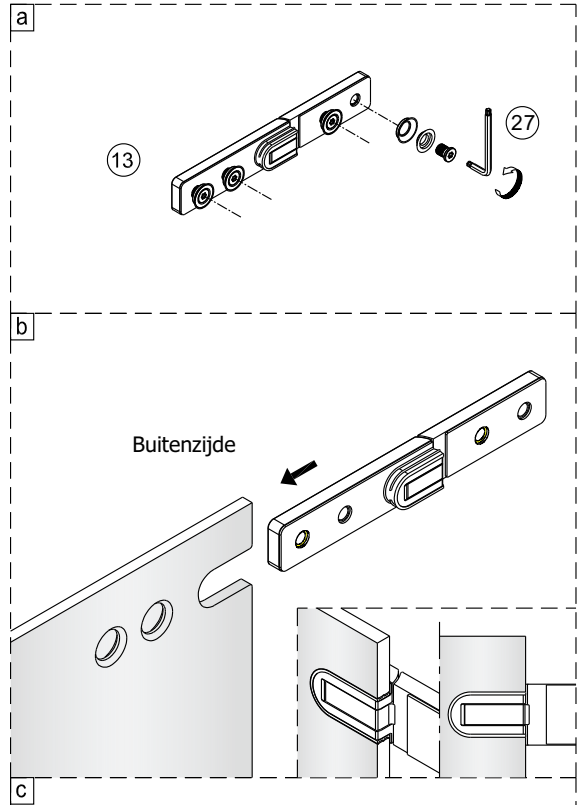
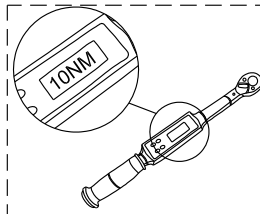
LH → RH

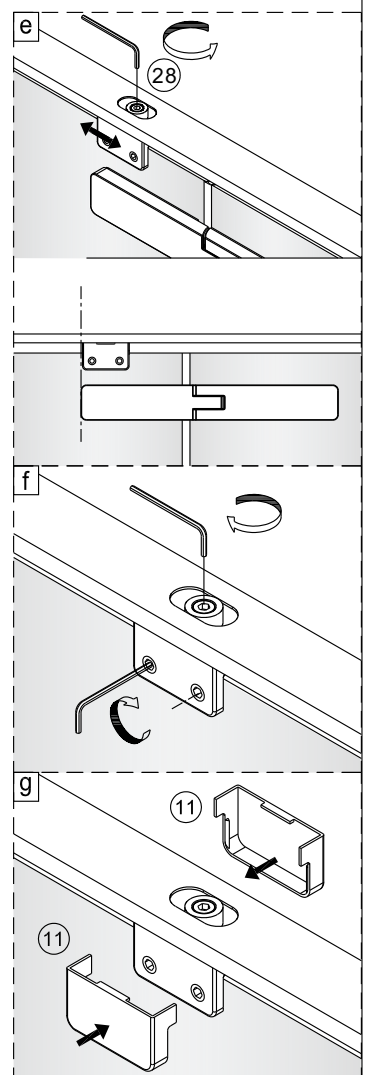
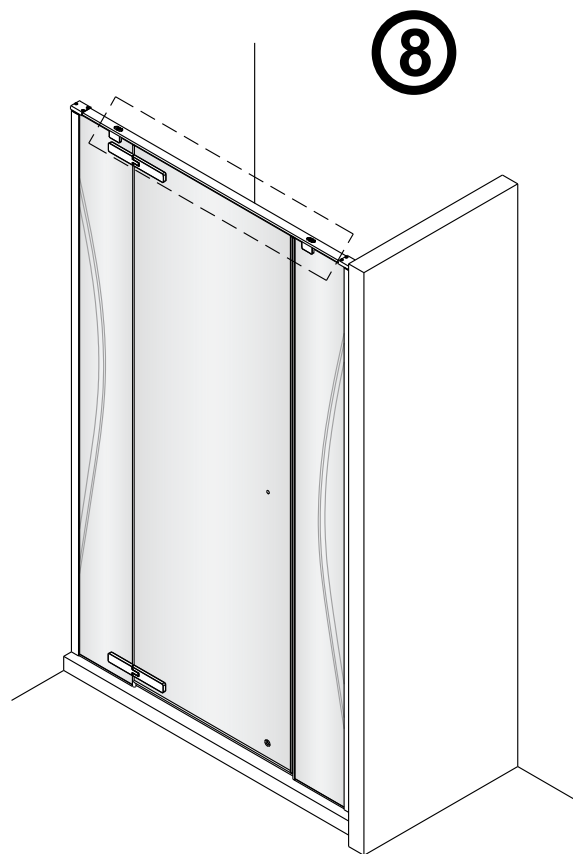
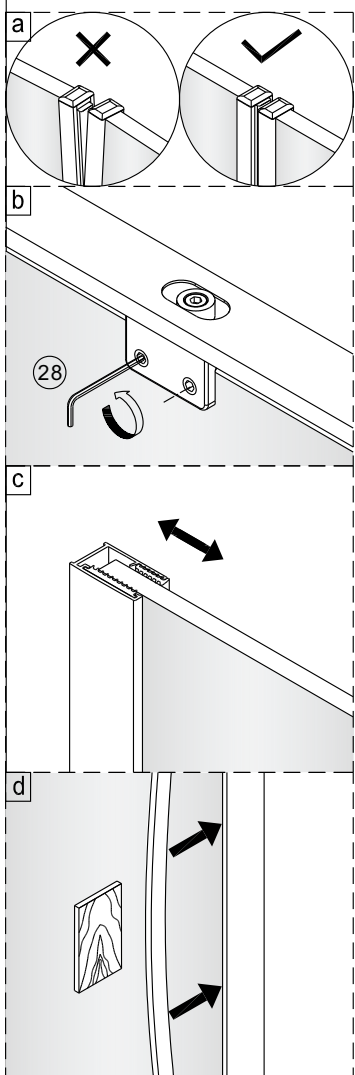
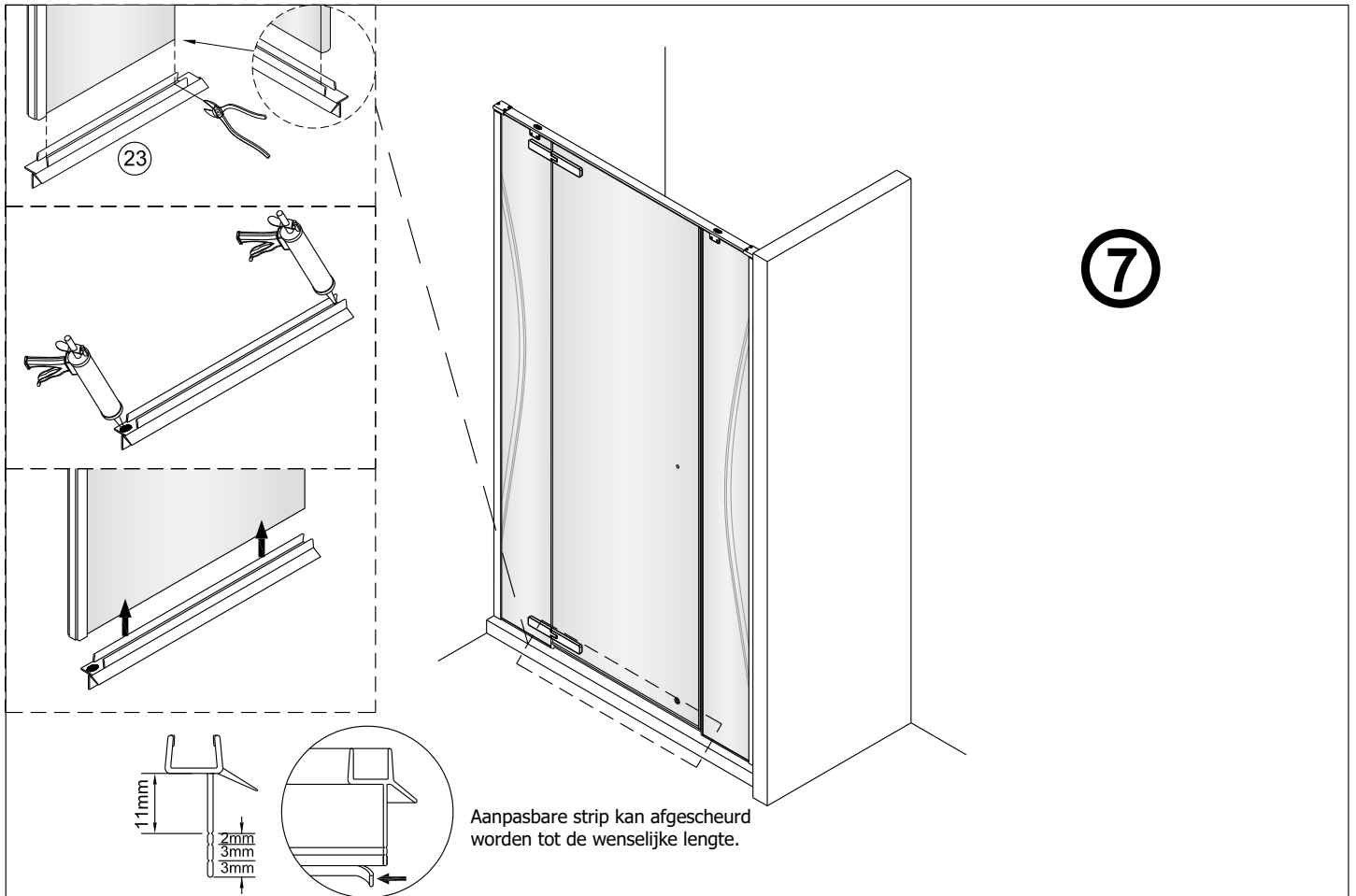


# 6



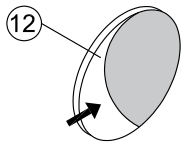
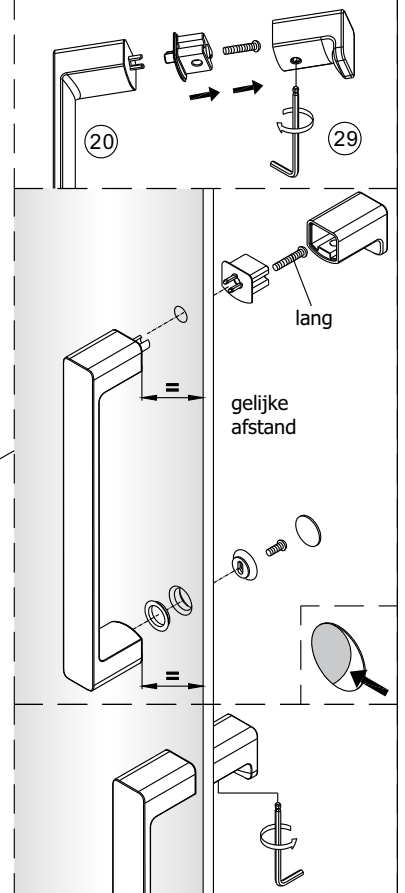
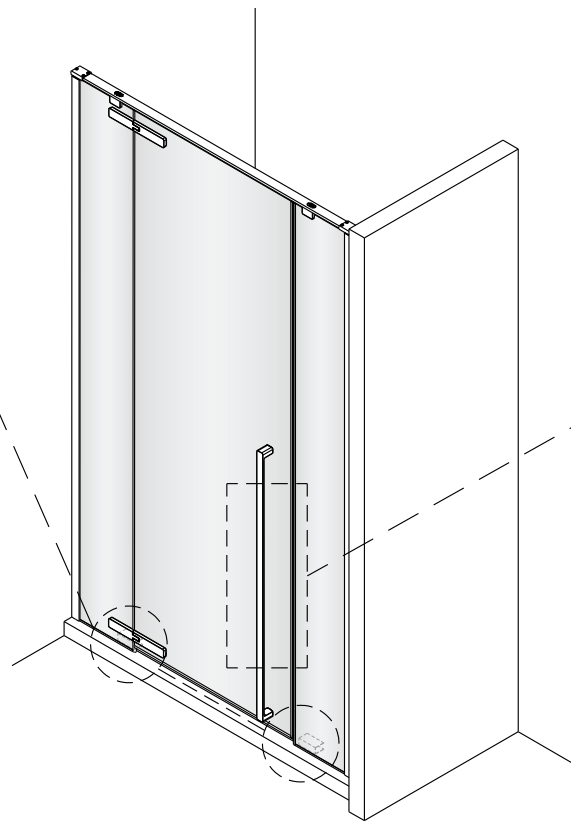
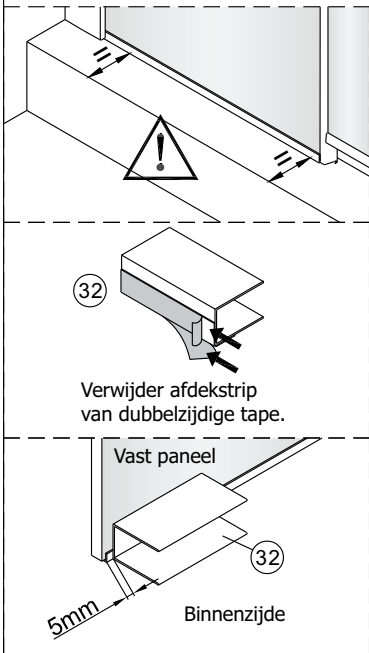
Zet de schroeven vast met 9-10 N.m



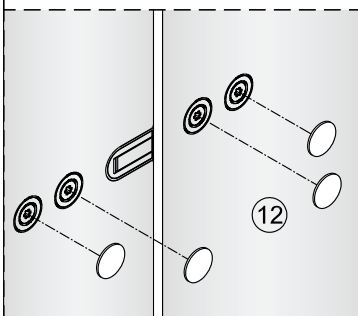




9

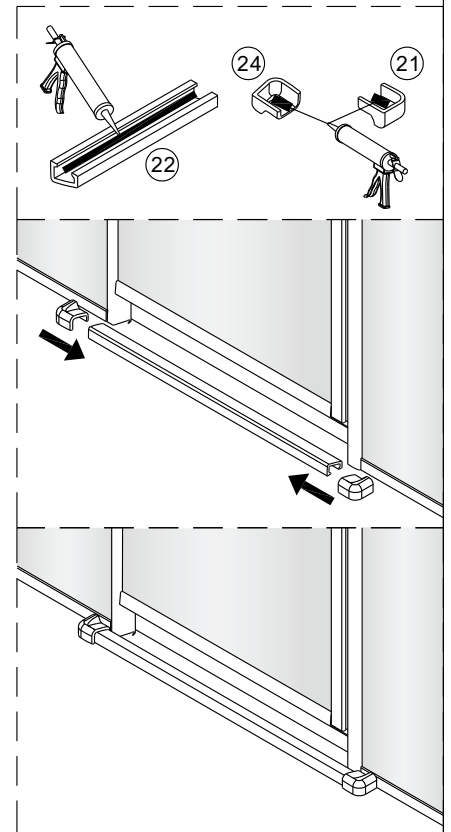
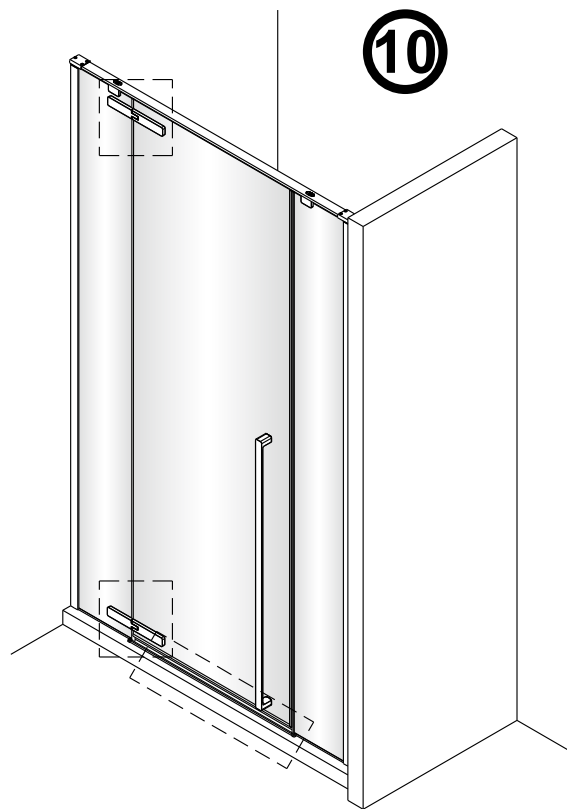


Verwijder afdekstrip van dubbelzijdige tape.

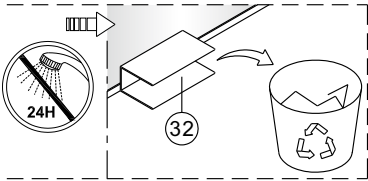
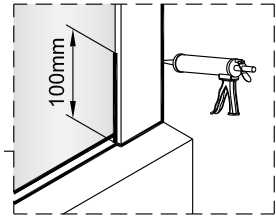
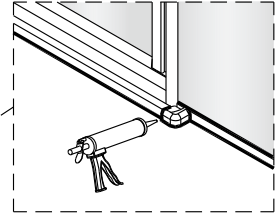
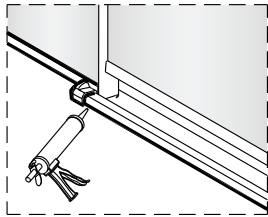
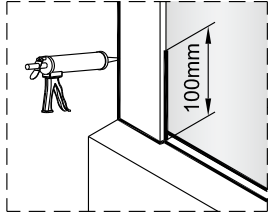


Verwijder afdekstrip van dubbelzijdige tape.

10



11

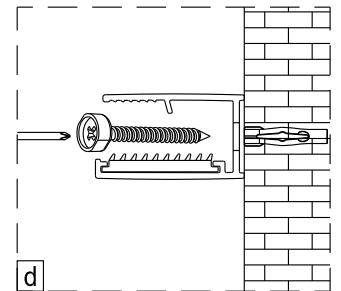
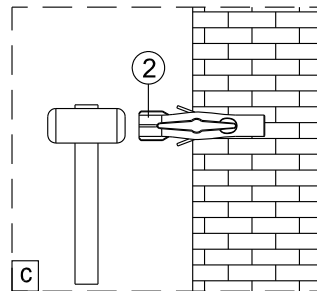
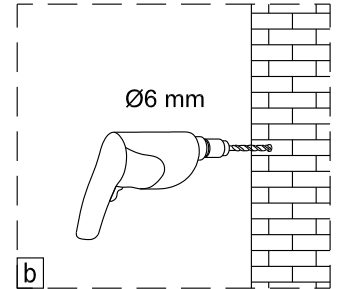
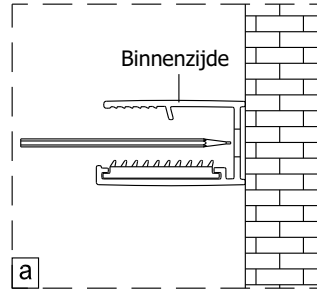
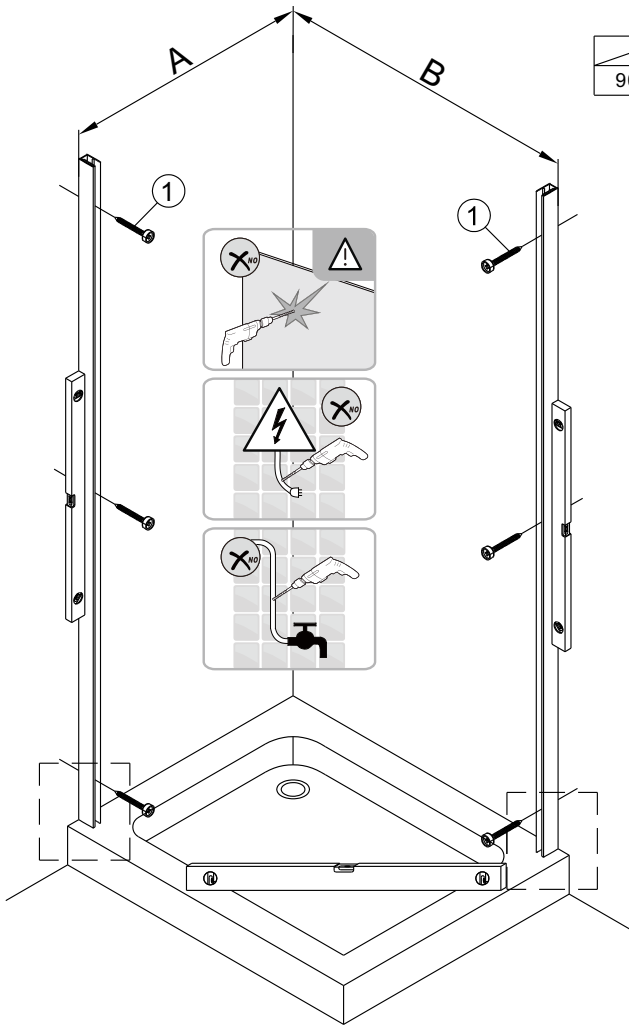


# SET B

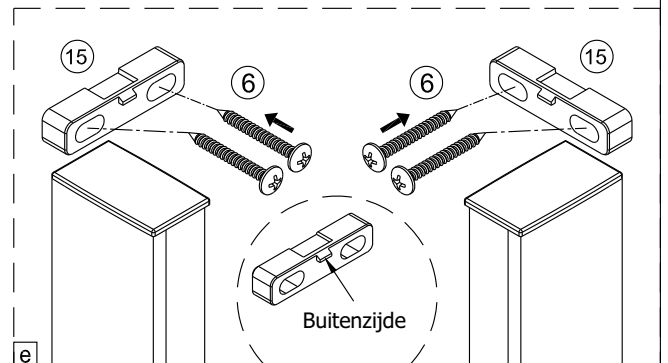
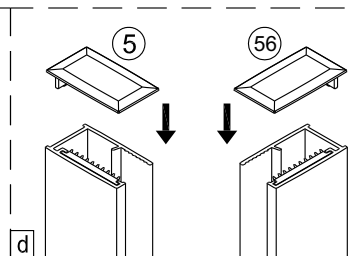
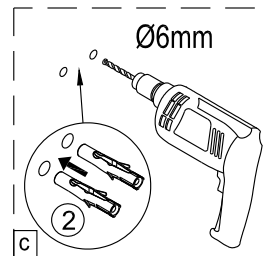
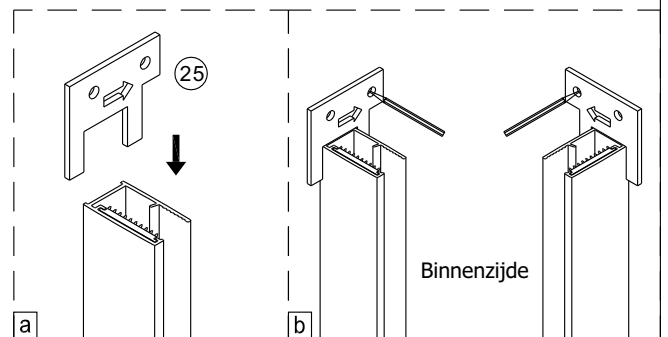
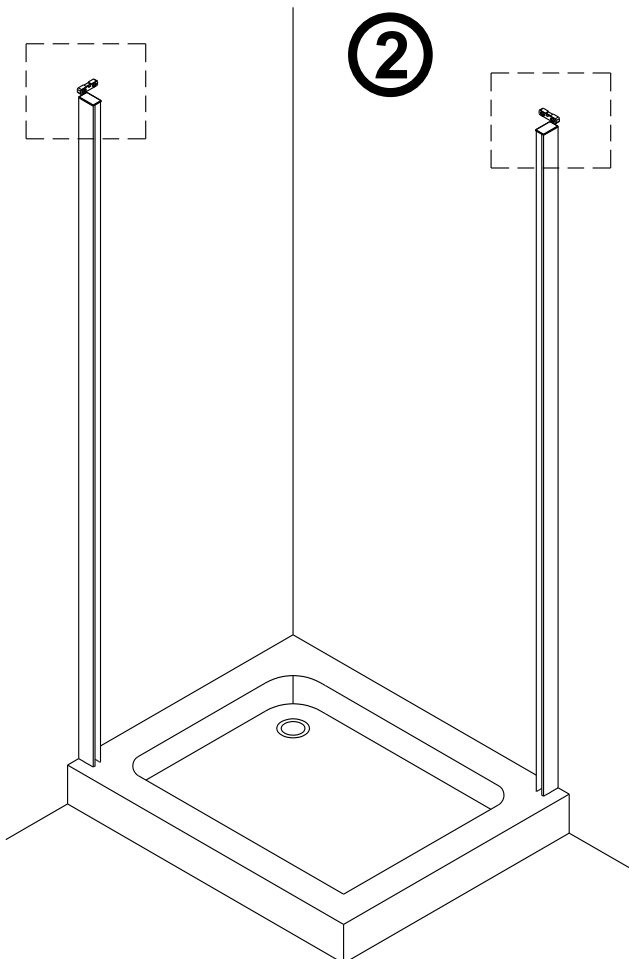
A(mm)	
900	867~882

B(mm)	
1400	1375~1390
1600	1575~1590

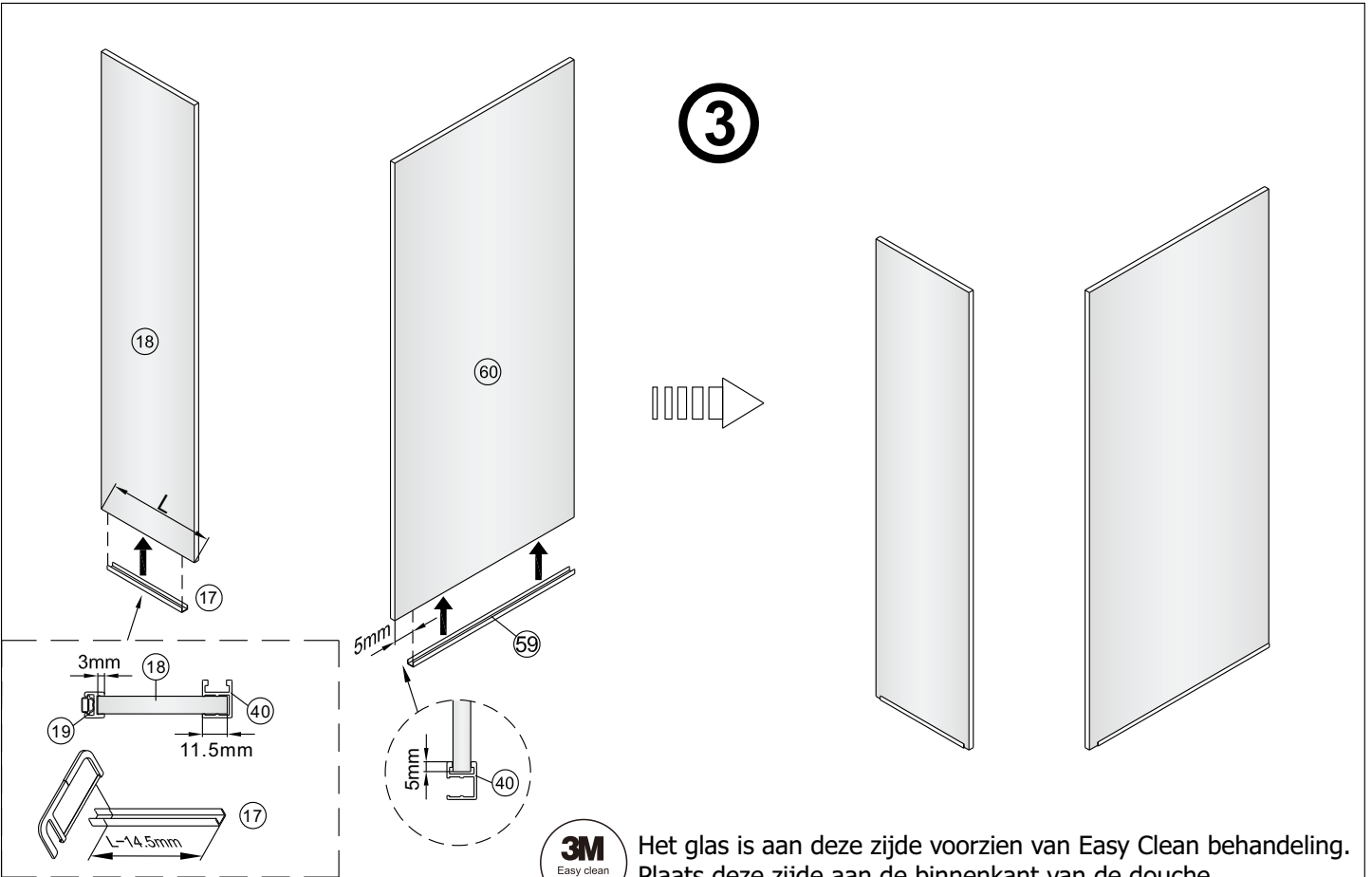
## 1



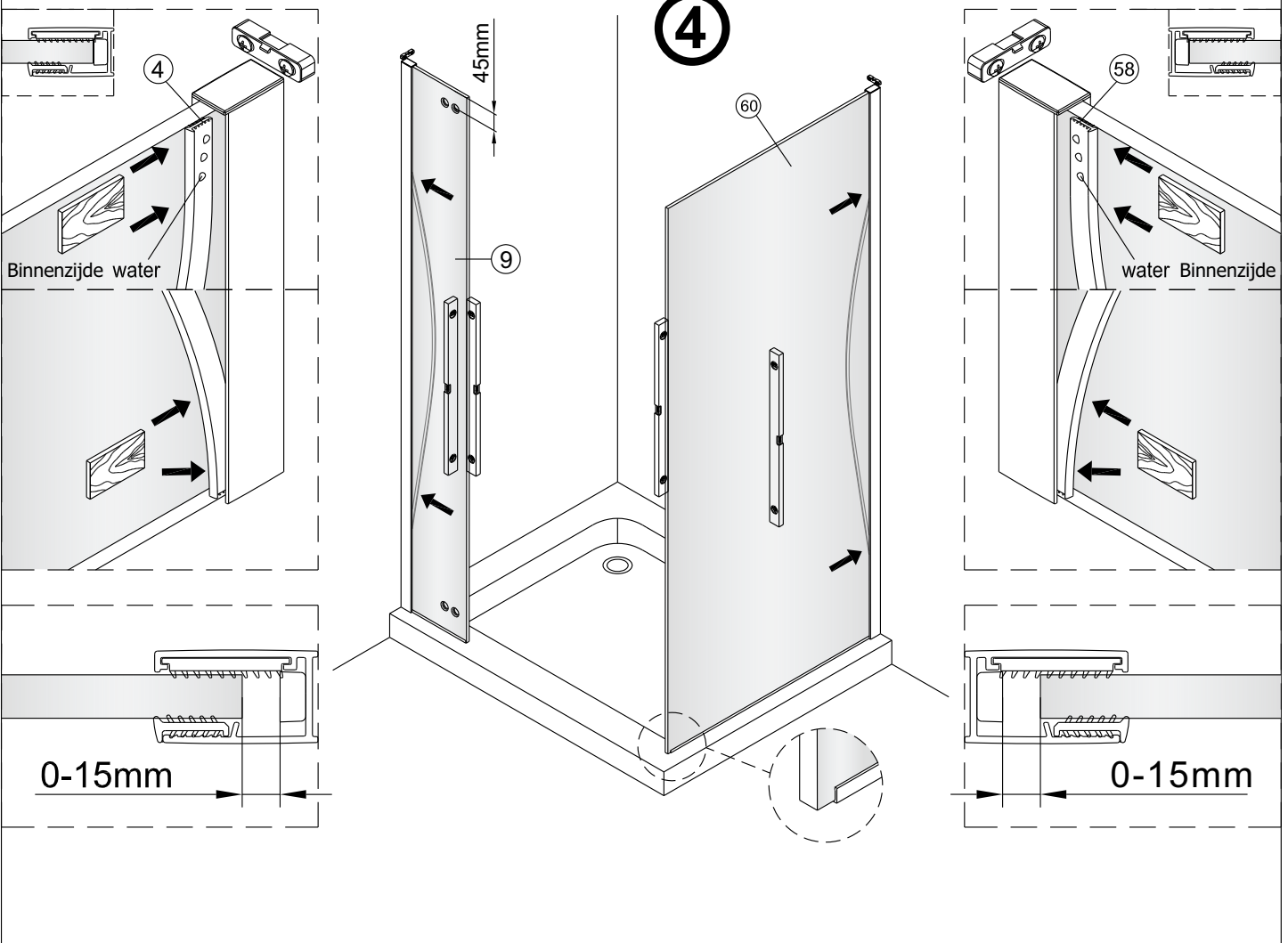
## 2

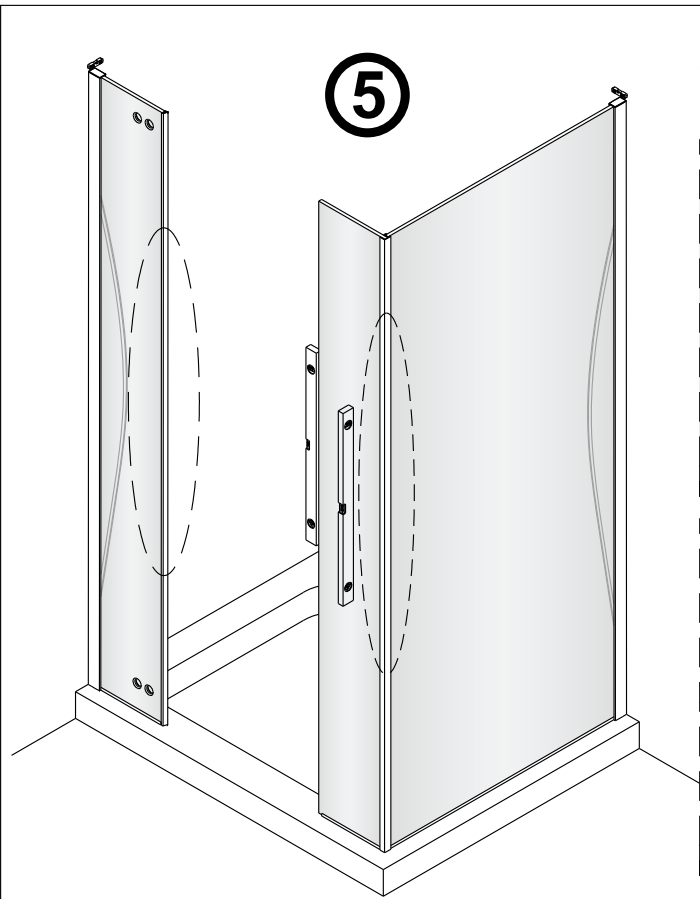


3



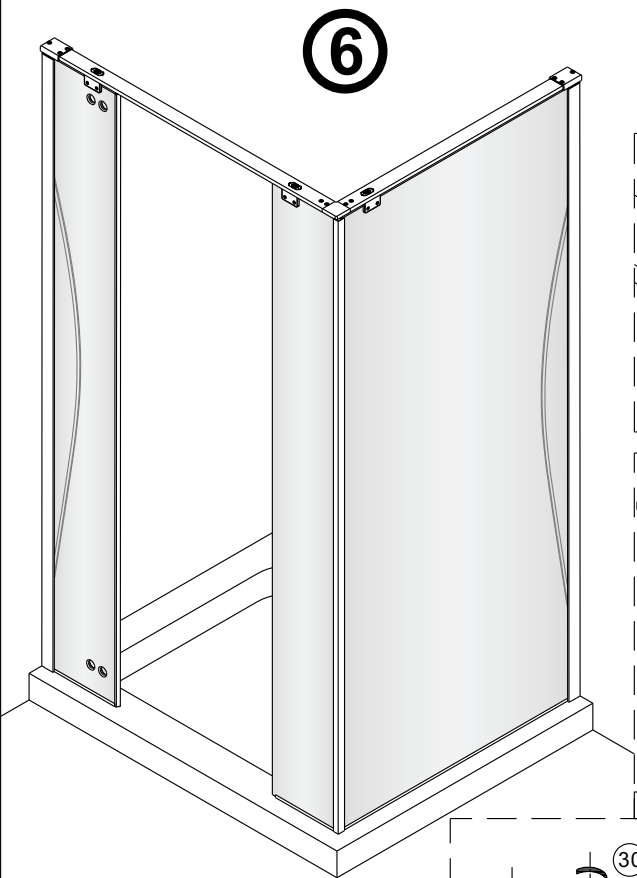
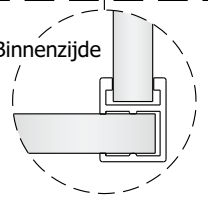
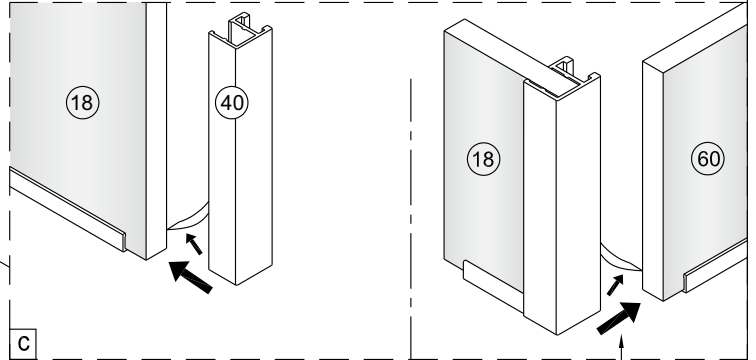
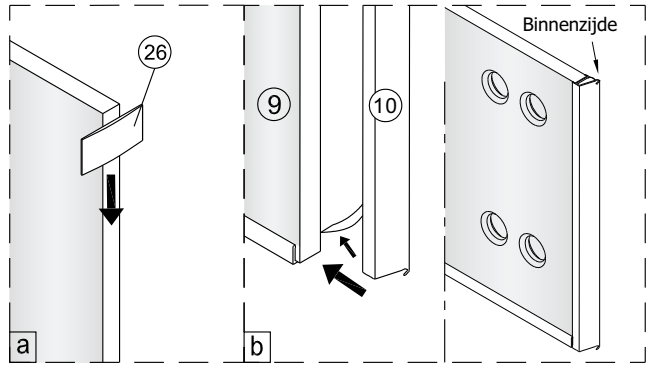
4





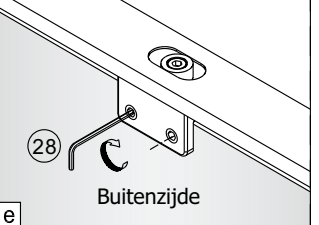
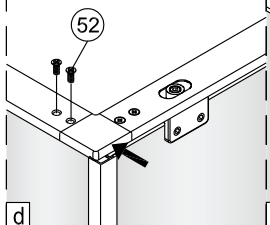
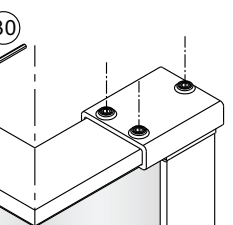
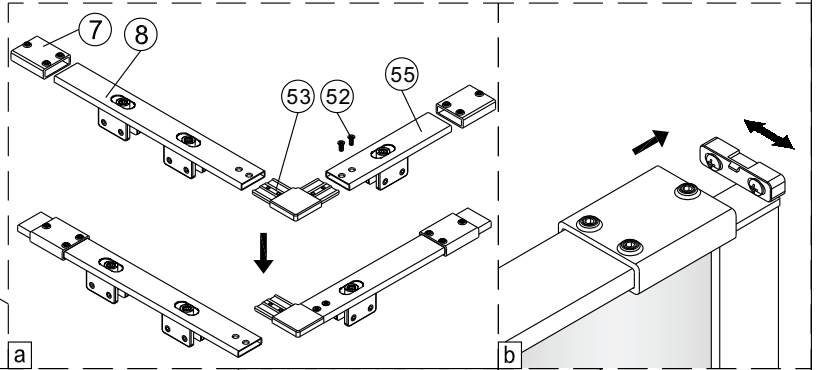
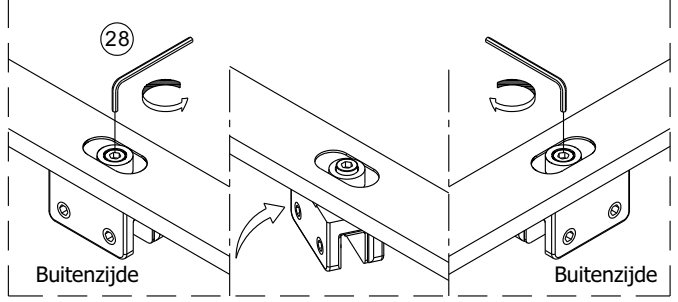
**5**

Reinig de glazen rand met No. 26.  
Verwijder de dubbelzijdige tape een klein beetje en plak de strip tegelijkertijd op de glasrand.

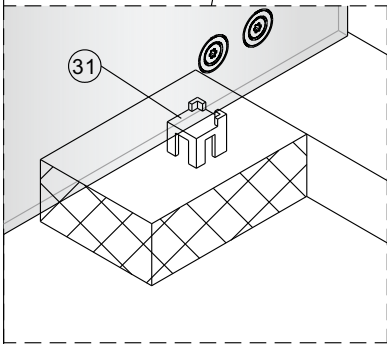
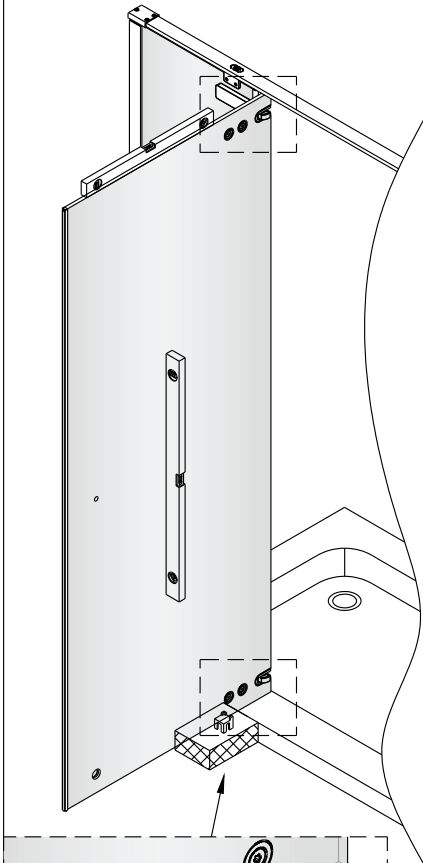


**6**

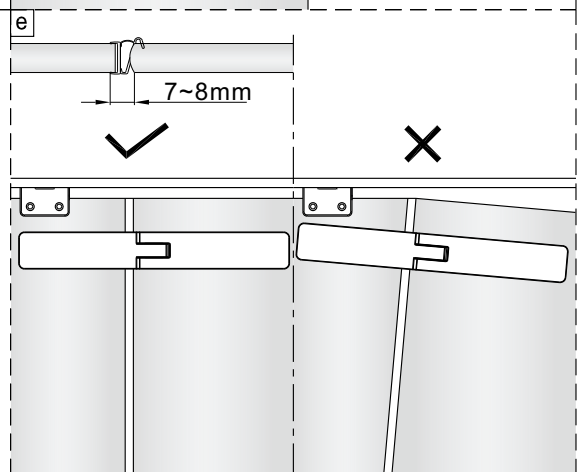
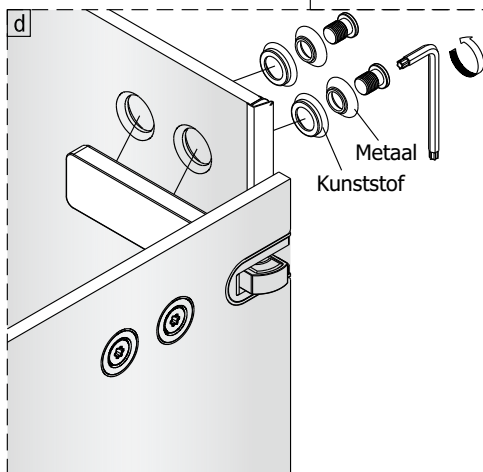
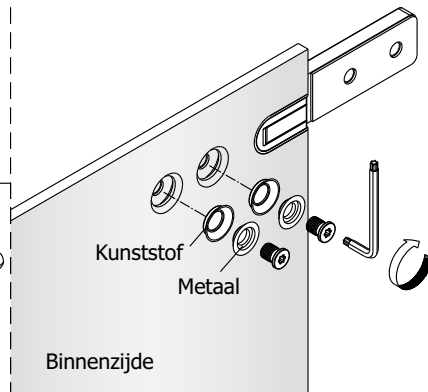
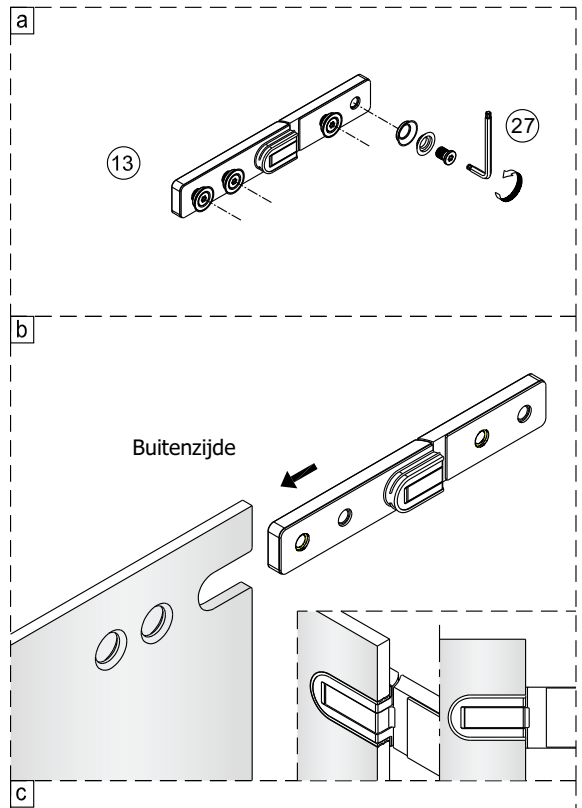
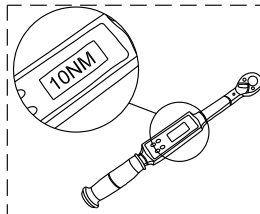
LH → RH



# 7

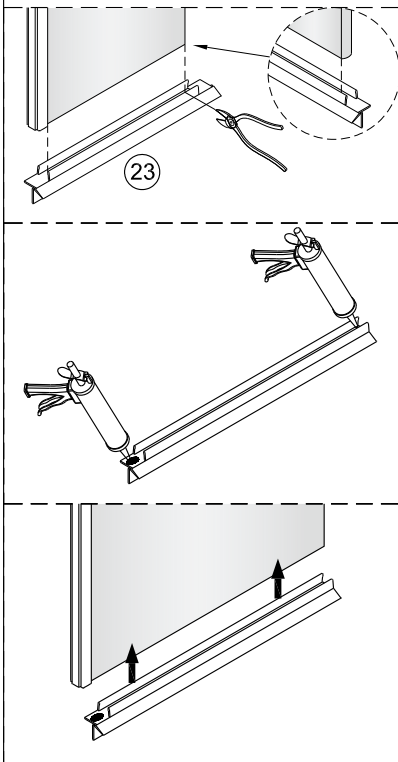
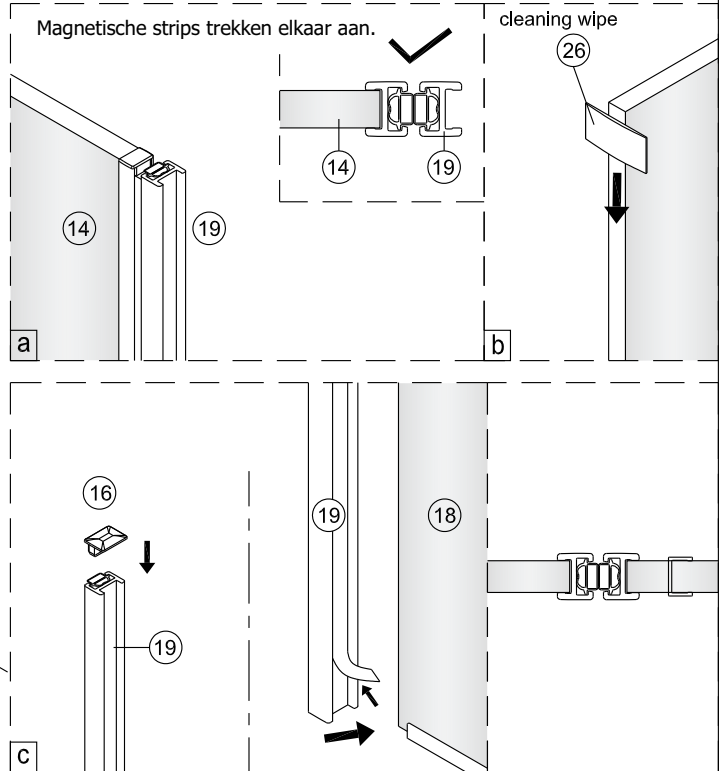
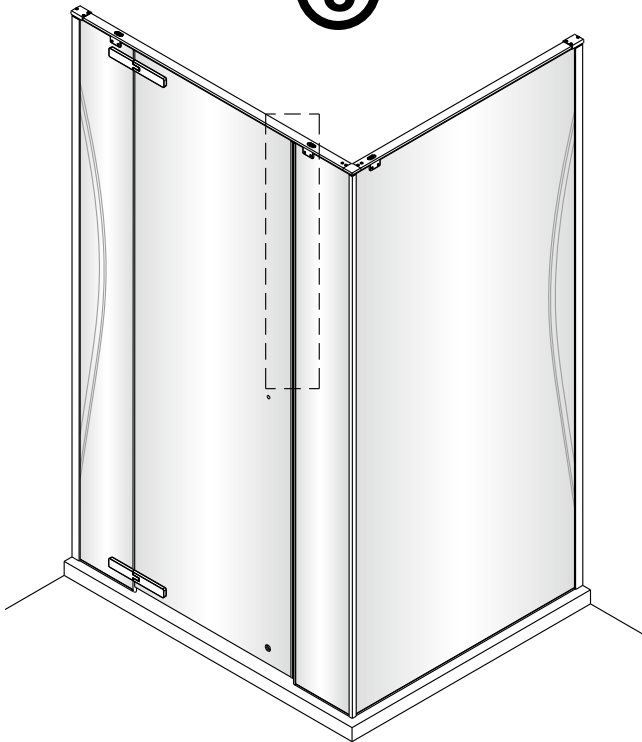


Zet de schroeven vast met 9-10 N.m

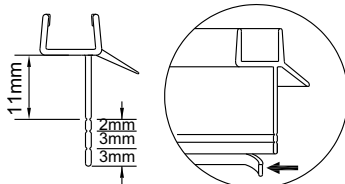
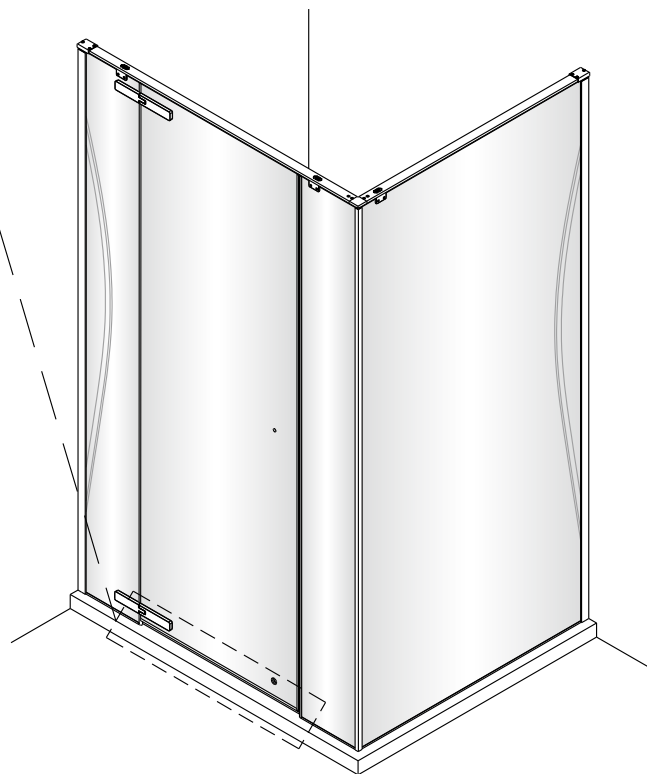


Reinig de glazen rand met No. 26.  
 Verwijder de dubbelzijdige tape een klein  
 beetje en plak de strip tegelijkertijd op de glasrand.

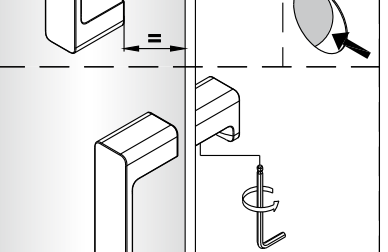
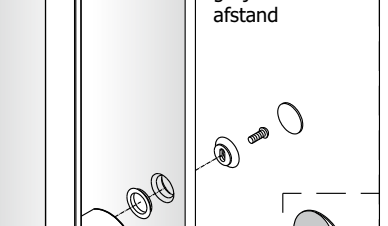
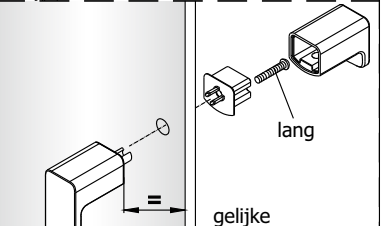
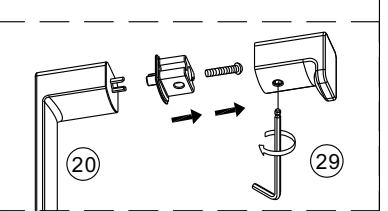
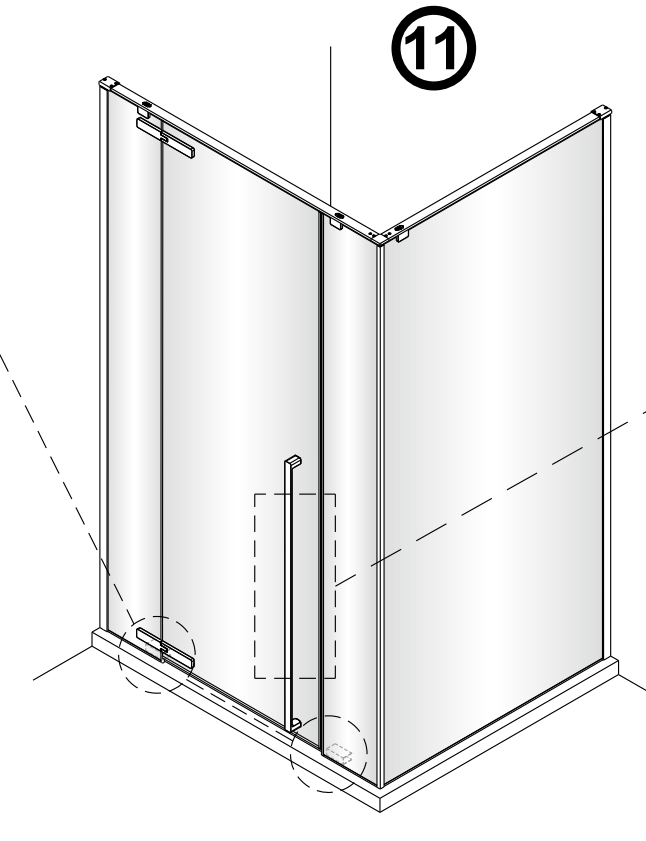
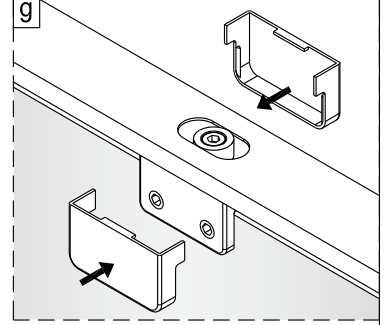
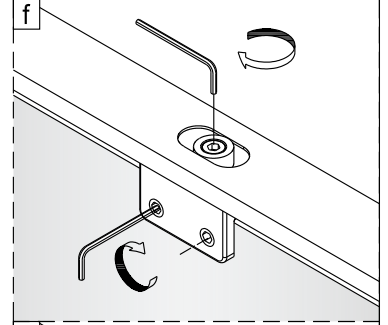
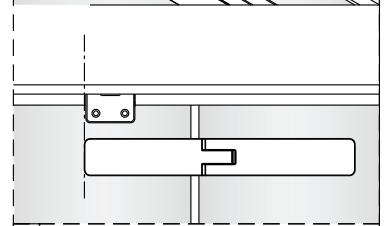
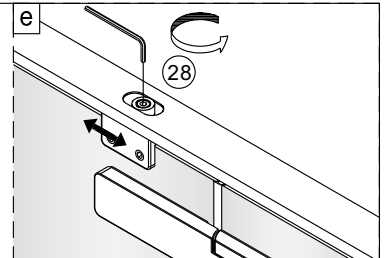
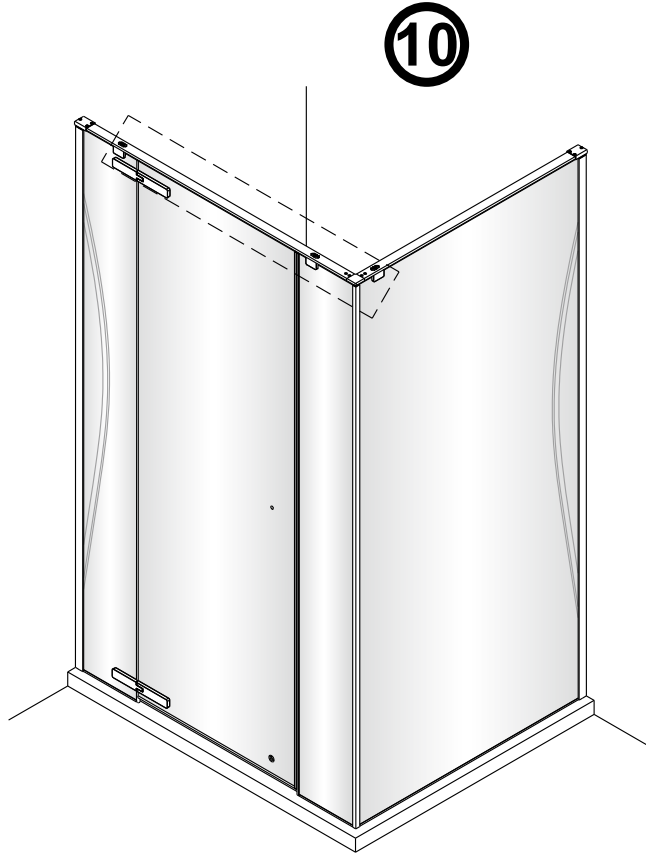
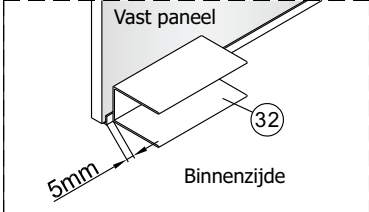
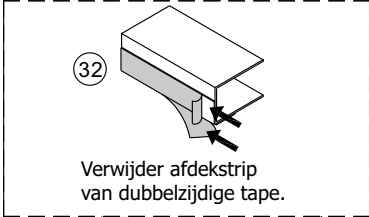
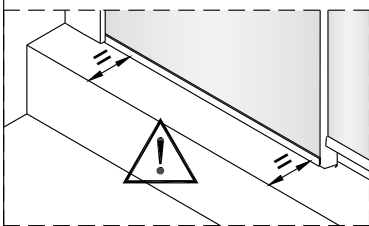
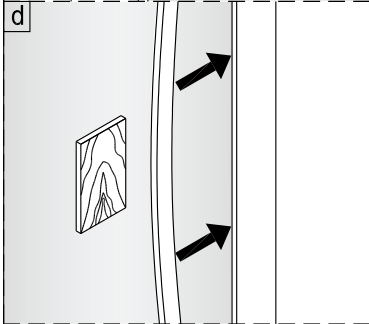
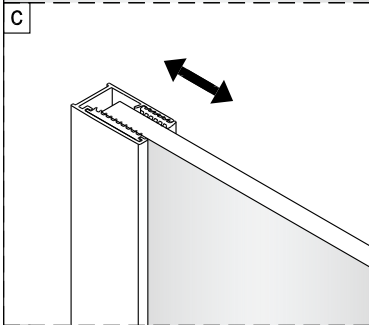
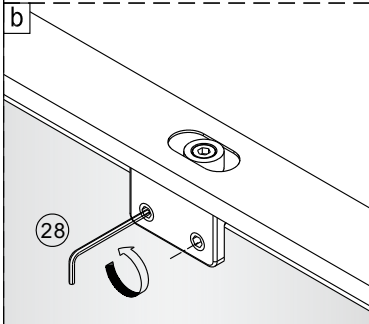
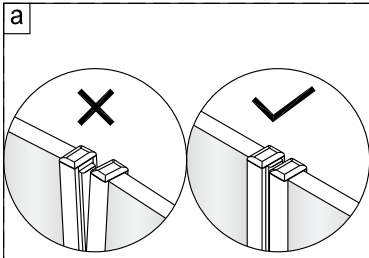
8



9

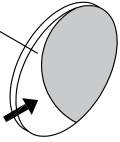


Aanpasbare strip kan afgescheurd  
 worden tot de wenselijke lengte.



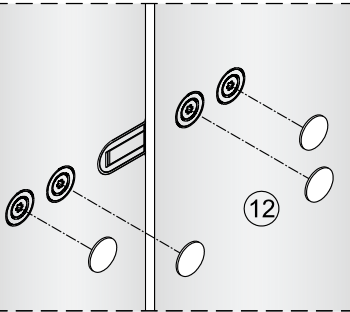
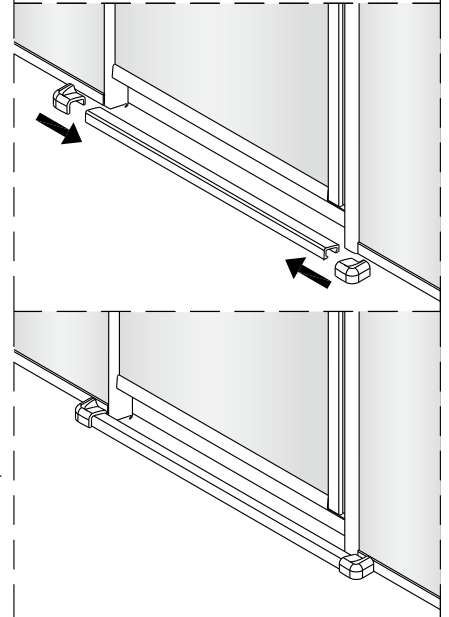
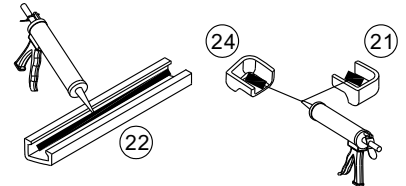
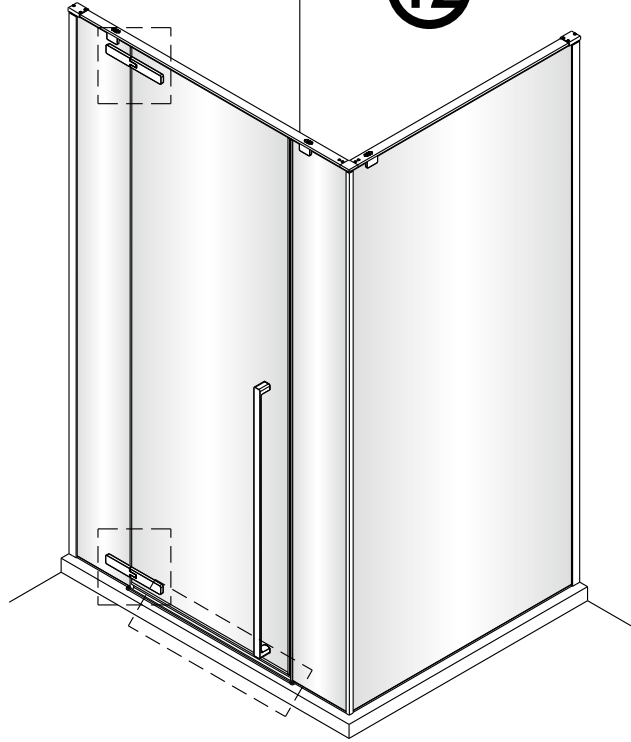


12



Verwijder afdekstrip van dubbelzijdige tape.

12



Verwijder afdekstrip van dubbelzijdige tape.

13

