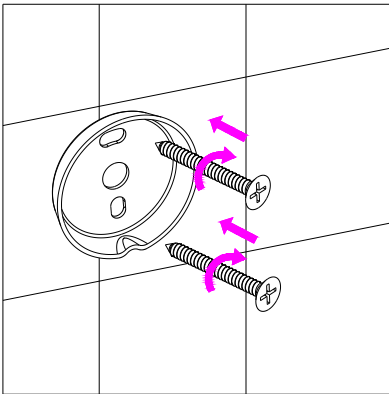


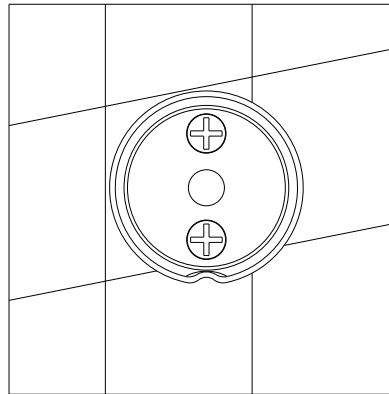
①

②

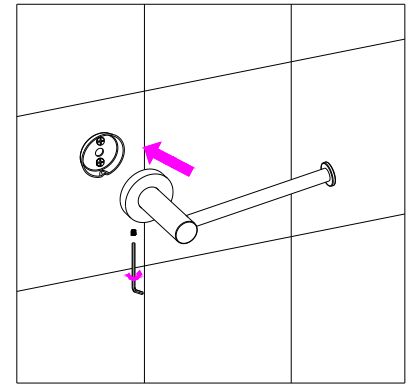
③



1. Bevestig de achterplaat aan de muur met de zelftapschroeven.



2. Let er op dat de beide schroeven parallel met de vloer gemonteerd worden.



3. Monteer de houder op de achterplaat, zet de schroefjes vast met de inbusleutel.

Onderhoud

(1.) Maak regelmatig schoon, om het oppervlakte schoon en stralend te houden.

1. Maak regelmatig schoon met water en een zachte katoenen doek of een kleurloze glasreiniger. Niet schuren!
2. Gebruik geen bijtende schoonmaakmiddelen, deze kunnen het oppervlakte aantasten
3. Gebruik geen krachtige schoonmaak-, poets- of schuurmiddelen met ruwe of grove deeltjes of nylon borsteltjes dit om slijtage van de producten te vermijden.