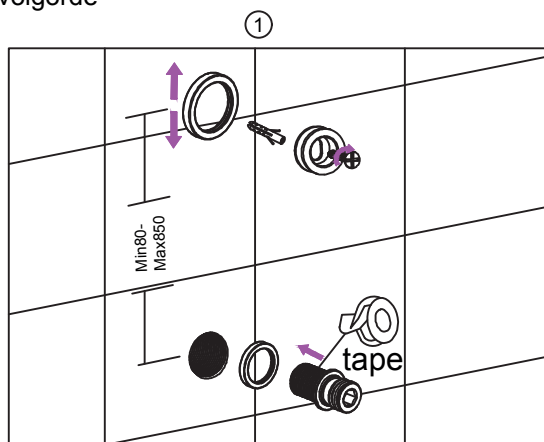
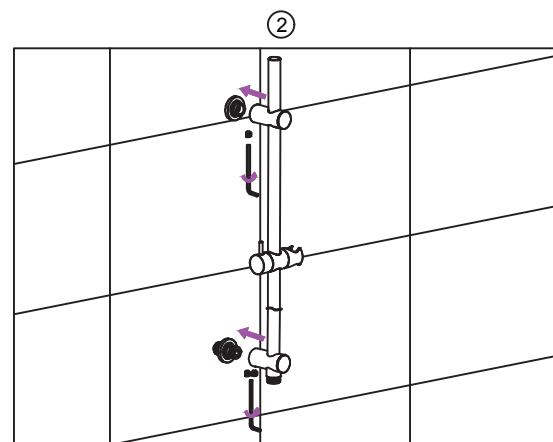


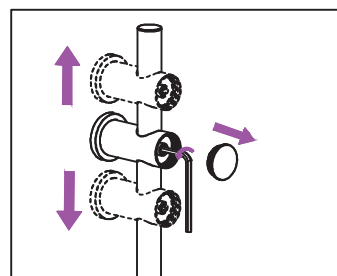
### Installatie volgorde



1. Bepaal de afstand tussen de achterplaten, tussen 800-850mm, let op dat deze waterpas is. Bevestig de bovenste met de zelftap schroeven. Omwikkel het draadeinde van de onderste met tape. Voor bevestiging in de muur eerst de afdekring plaatsen.



2. Bevestig de aansluitbocht aan de glijstang. Plaats de handdouchehouder op de glijstang.



Voor de verplaatsing van de bovenste glijstanghouder, verwijder het afdekklaatje draai de schroef los met de inbusleutel en pas de positie van de basis aan, conform de afbeelding.

### Onderhoud

- (1.) Maak regelmatig schoon, om het oppervlakte schoon en stralend te houden.
1. Maak regelmatig schoon met water en een zachte katoenen doek of een kleurloze glasreiniger. Niet schuren!
  2. Gebruik geen bijtende schoonmaakmiddelen, deze kunnen het oppervlakte aantasten.
  3. Gebruik geen krachtige schoonmaak-, poets- of schuurmiddelen met ruwe of grove deeltjes of nylon borsteltjes dit om slijtage van de producten te vermijden.