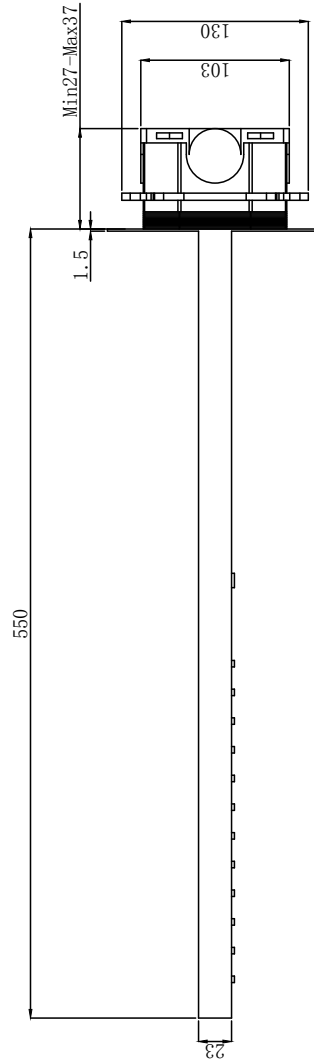
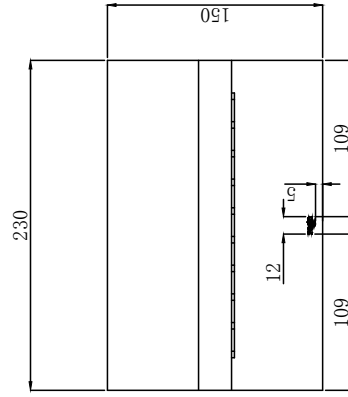
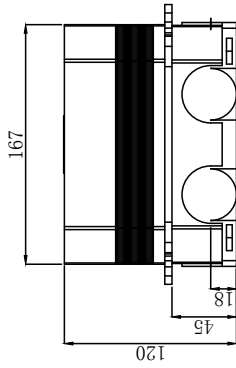
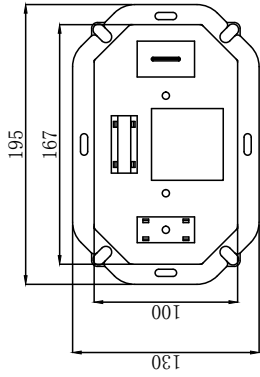
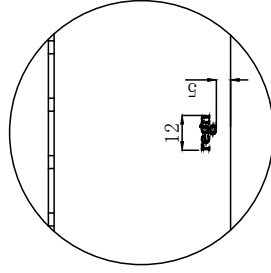
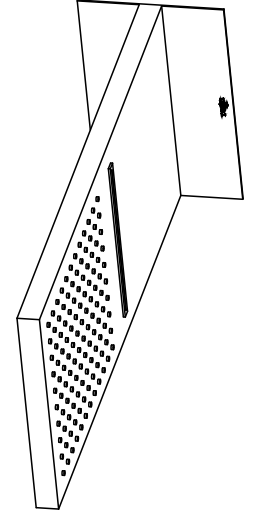


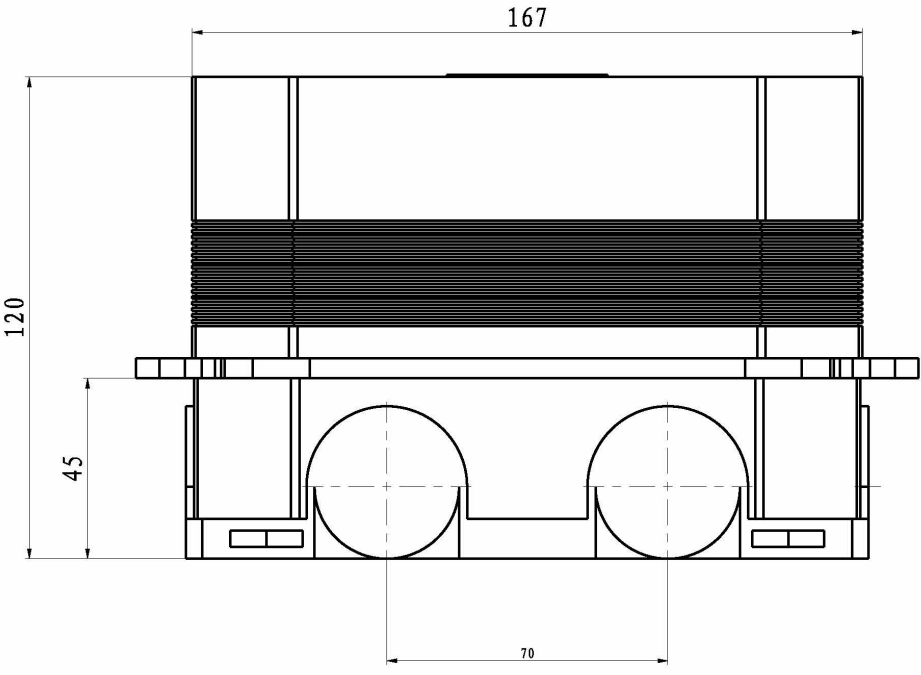
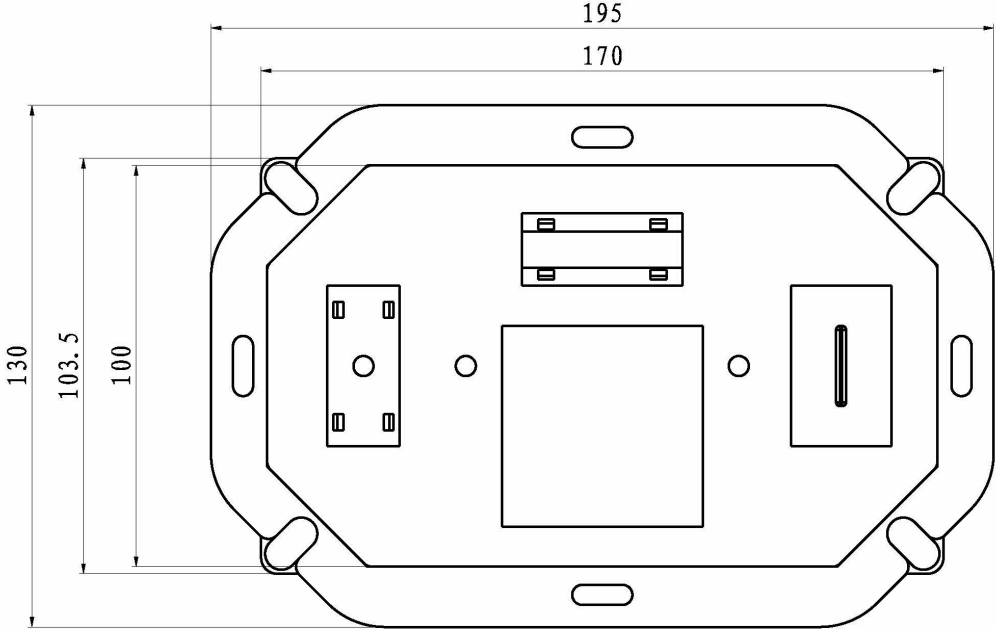
# S15

Item NO:	FA47-S15CC-01 (Chrome) FA47-S15SB-01 (Mat black) FA47-S15BN-01 (Brushed Nickel) FA47-S15BC-01 (Brushed Brass) FA47-S15MB-01 (Mythos Black) FA47-S15RG-01 (Rose Gold)
Description:	
Tolerance:	+/- 1mm
Date Drawing:	2020.11.27



Drawing confirmed:	
Sample confirmed:	

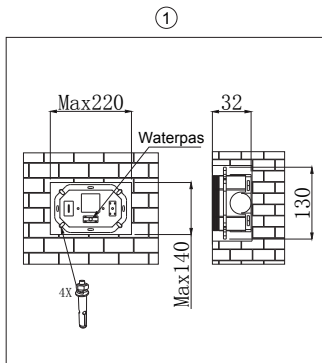
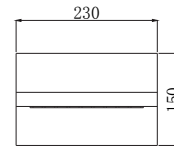
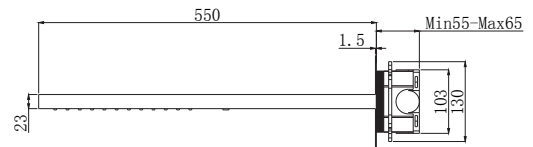
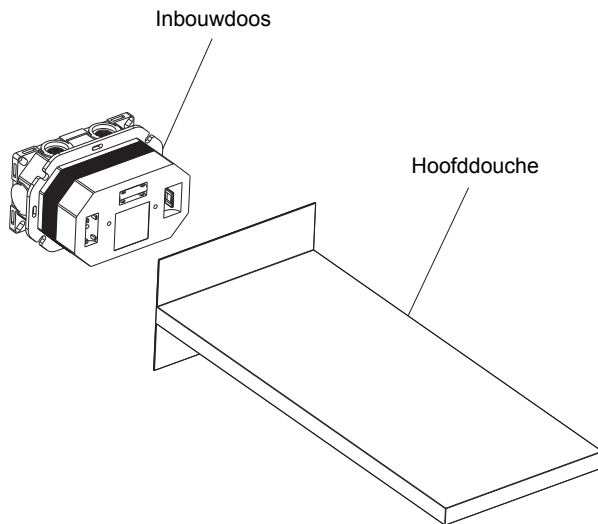
# S15



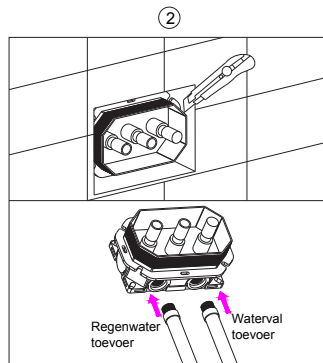
# S15

regn

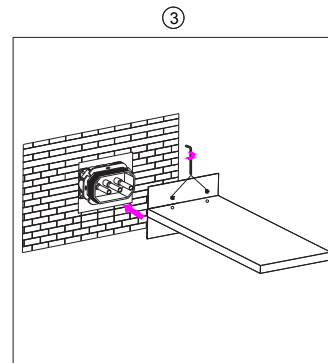
Hoofddouche  
met water- en regenval



1. Bevestig de inbouwdoos met de zelftap schroeven in de installatieruimte. De installatieruimte moet kleiner zijn dan de afdekplaat (230mm\*150mm) Let op dat de watertoevoer naar beneden wijst.



2. Snij de randen van de inbouwdoos zodanig af dat deze gelijk is aan de muur. Sluit de watertoevoerleidingen aan. Controleer of deze goed zijn aangesloten en er geen lekkages zijn, dicht hierna de muur af.



3. Nadat de muur is afgedicht plaatst u de hoofddouche op de inbouwdoos. Om de installatie af te ronden bevestigst u de hoofddouche aan de bovenkant met schroeven aan de muur.

## Onderhoud

(1.) Maak regelmatig schoon, om het oppervlakte schoon en stralend te houden.

1. Maak regelmatig schoon met water en een zachte katoenen doek of een kleurloze glasreiniger. Niet schuren!
2. Gebruik geen bijtende schoonmaakmiddelen, deze kunnen het oppervlakte aantasten.
3. Gebruik geen krachtige schoonmaak-, poets- of schuurmiddelen met ruwe of grove deeltjes of nylon borsteltjes dit om slijtage van de producten te vermijden.