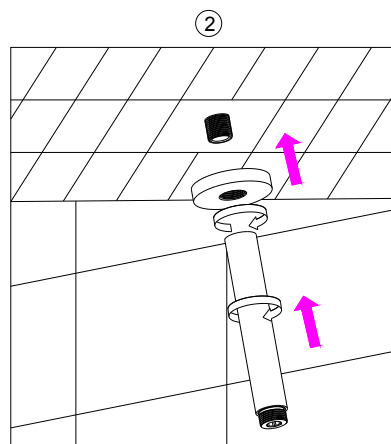
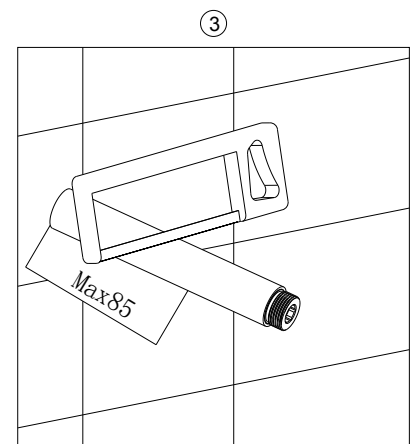


1. Wikkel de witte tape om het schroefdraad van de aansluiting naar het plafond en fixeer deze met een inbussleutel. NB: reserveer tenminste 18 mm buiten het plafond.



2. Installeer allereerst de decoratieve ring op de schroefdraad draai daarna de plafond douche arm erop.



3. De plafond douche arm kan worden ingekort naar wens echter deze mag niet meer dan 85 mm worden ingekort.

Onderhoud

(1) Maak regelmatig schoon, om het oppervlakte schoon en stralend te houden.

1. Maak regelmatig schoon met water en een zachte katoenen doek of een kleurloze glasreiner. Niet schuren!
2. Gebruik geen bijtende schoonmaakmiddelen, deze kunnen het oppervlakte aantasten
3. Gebruik geen krachtige schoonmaak-, poets- of schuurmiddelen met ruwe of grove deeltjes of nylon borsteltjes dit om slijtage van de producten te vermijden.
4. Bij normaal watergebruik en met waterbesparing. Zorg er dan voor dat de waterinlaat regelmatig schoon wordt gemaakt met een klein borsteltje en een beetje azijn.