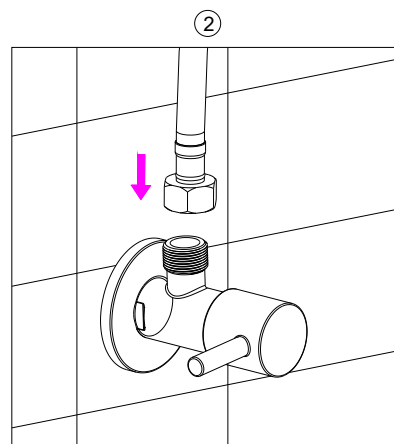
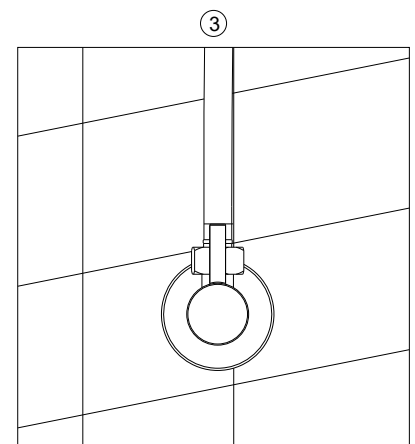


1. Omwikkel het schroefgedeelte van de hoekstopkraan met tape. Bevestig de hoekstopkraan aan de muur. Let op: voor het bevestigen aan de muur eerst de afdekring plaatsen.



2. Sluit de slang aan op de slangaansluiting van de hoekstopkraan.



3. Let er op dat de stang van de hendel na installatie naar boven wijst.

Onderhoud

(1.) Maak regelmatig schoon, om het oppervlakte schoon en stralend te houden.

1. Maak regelmatig schoon met water en een zachte katoenen doek of een kleurloze glasreiniger. Niet schuren!
2. Gebruik geen bijtende schoonmaakmiddelen, deze kunnen het oppervlakte aantasten
3. Gebruik geen krachtige schoonmaak-, poets- of schuurmiddelen met ruwe of grove deeltjes of nylon borsteltjes dit om slijtage van de producten te vermijden.