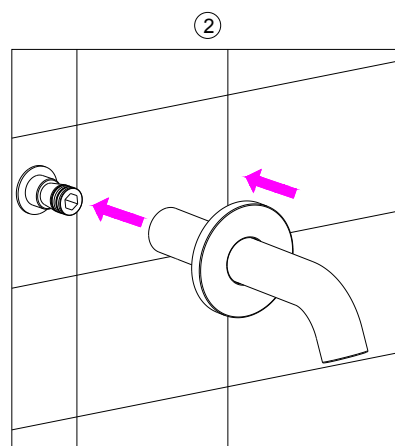
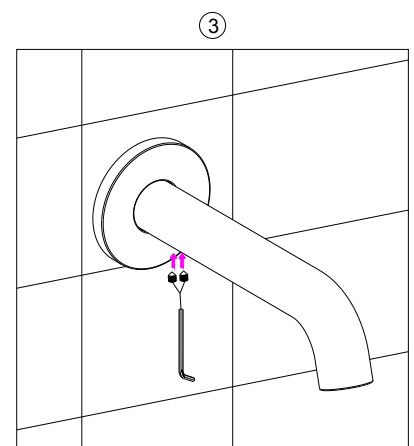


1. Wikkel de witte tape om het schroefdraad van de aansluiting naar de kraan en fixeër met een inbusseutel.



2. Installeer de uitloop op de schroefdraad en druk de decoratieve ring tegen de muur tot deze aansluit.

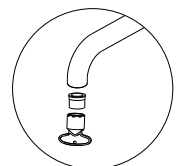


3. Fixeer de uitloop met de bijgeleverde inbusseutel.

### Onderhoud

(1) Maak regelmatig schoon, om het oppervlakte schoon en stralend te houden.

1. Maak regelmatig schoon met water en een zachte katoenen doek of een kleurloze glasreiniger. Niet schuren!
2. Gebruik geen bijtende schoonmaakmiddelen, deze kunnen het oppervlakte aantasten
3. Gebruik geen krachtige schoonmaak-, poets- of schuurmiddelen met ruwe of grove deeltjes of nylon borsteltjes dit om slijtage van de producten te vermijden.
4. Bij normaal watergebruik en met waterbesparing. Zorg er dan voor dat de waterinlaat regelmatig schoon wordt gemaakt met een klein borsteltje en een beetje azijn.



Inzet 1  
werking en bevestiging  
perlator