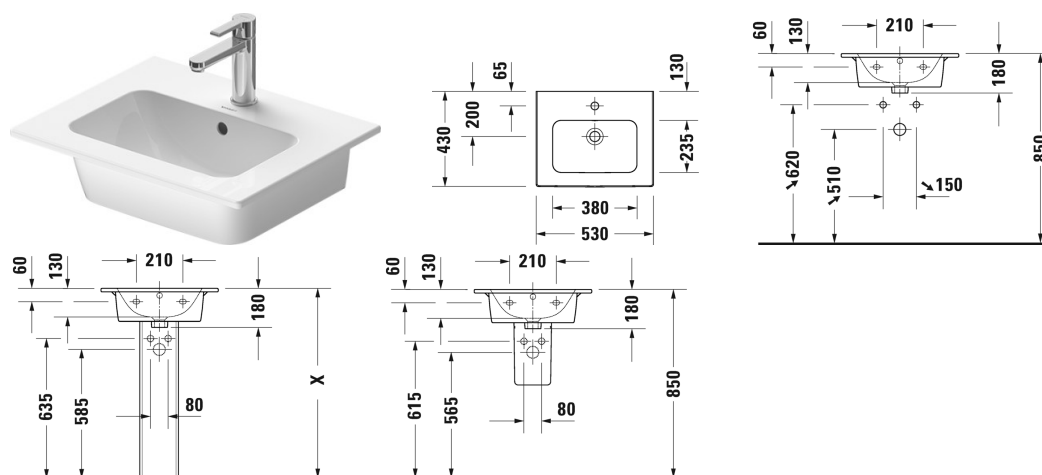


Wastafel, meubelwastafel # 233653..00 / 233653..00 /
233653..60 / 233653..60

| < 530 mm > |



Wastafel, meubelwastafel	Afmetingen	Gewicht	Bestelnummer
met overloop, met kraanvlak, 530 mm			
Kleuren			
00 Wit 32 White Satin Matt			
Variante			
●	530 x 430 mm	13,300 kg	233653..00
●	530 x 430 mm	13,300 kg	233653..00
⊗	530 x 430 mm	13,300 kg	233653..60
⊗	530 x 430 mm	13,300 kg	233653..60
Sanitair keramiek met de speciale WonderGliss behandeling blijft langer glanzend schoon en aantrekkelijk. Als u een artikel in WonderGliss bestelt, dient u een "1" toe te voegen aan het modelnummer als 11de cijfer.			
Onderdeel			
Ruimtebesparende sifon	1 1/4" mm	0,400 kg	005076
Geschikte producten			
Zuil voor # 233565, 233560, 233555, 233613, 233612, 233610, 233683, 233663, 236112, 233653, 175 x 210 mm	175 x 210 mm		085839
Sifonkap voor # 233565, 233560, 233555, 233613, 233612, 233610, 233683, 233663, 236112, 233653, 170 x 300 mm	170 x 300 mm		085840
Wastafelonderbouw hangend Compact 1 lade, voor ME by Starck # 233653, 520 x 419 mm	520 x 419 mm		BR4227

Wastafel, meubelwastafel # 233653..00 / 233653..00 / 233653..60 / 233653..60

| < 530 mm > |

Wastafelonderbouw hangend Compact 2 lades, bovenste lade incl. sifonuitsparing en schort, voor ME by Starck # 233653, 520 x 419 mm x 419 mm		BR4327
Wastafelonderbouw hangend Compact 1 lade, voor ME by Starck # 233653, 500 x 412 mm	500 x 412 mm	KT6404
Wastafelonderbouw hangend Compact 2 schuiflades, bovenste lade incl. sifonuitsparing en schort, voor ME by Starck # 233653, 500 x 412 mm	500 x 412 mm	KT6444
Wastafelonderbouw hangend Compact 1 lade, voor ME by Starck # 233653, 520 x 421 mm	520 x 421 mm	LC6118
Wastafelonderbouw hangend Compact 2 schuiflades, bovenste lade incl. sifonuitsparing en schort, voor ME by Starck # 233653, 520 x 421 mm	520 x 421 mm	LC6218
Wastafelonderbouw staand 2 lades, bovenste lade incl. sifonuitsparing en schort, voor ME by Starck # 233653, 520 x 421 mm	520 x 421 mm	LC6671
Wastafelonderbouw hangend 1 lade, voor ME by Starck # 233653, 510 x 420 mm	510 x 420 mm	XV4215
Wastafelonderbouw hangend 2 schuiflades, bovenste lade incl. sifonuitsparing en schort, voor ME by Starck # 233653, 510 x 420 mm	510 x 420 mm	XV4315
Wastafelonderbouw staand 2 lades, bovenste lade incl. sifonuitsparing en schort, voor ME by Starck # 233653, 510 x 420 mm	510 x 420 mm	XV4459
Wastafelonderbouw hangend 1 lade, voor ME by Starck # 233653, 510 x 418 mm	510 x 418 mm	XS4206
Wastafelonderbouw hangend 2 schuiflades, bovenste lade incl. sifonuitsparing en schort, voor ME by Starck # 233653, 510 x 418 mm	510 x 418 mm	XS4306
Wastafelonderbouw staand 2 lades, bovenste lade incl. sifonuitsparing en schort, geïntegreerde potenset met hoogteregeling, voor ME by Starck # 233653, 510 x 418 mm	510 x 418 mm	XS4457
Wastafelonderbouw staand Compact 2 lades, bovenste lade incl. sifonuitsparing en schort, voor ME by Starck # 233653, 520 x 419 mm	520 x 419 mm	BR4408
Wastafelonderbouw hangend 1 lade, voor ME by Starck # 233653, 510 x 402 mm	510 x 402 mm	DE4260
Wastafelonderbouw hangend 1 lade, 1 lade, bovenste lade incl. sifonuitsparing en schort, voor ME by Starck # 233653, 510 x 402 mm	510 x 402 mm	DE4360
Wastafelonderbouw hangend 1 lade, voor ME by Starck # 233653, 510 x 420 mm	510 x 420 mm	K25061
Wastafelonderbouw hangend 2 lades, bovenste lade incl. sifonuitsparing en schort, voor ME by Starck # 233653, 510 x 420 mm	510 x 420 mm	K25261
Recommended faucets		

Wastafel, meubelwastafel # 233653..00 / 233653..00 / 233653..60 / 233653..60

|< 530 mm >|

Eéngreepswastafelmengkraan M keramisch mengsysteem, lengte 139 mm, flexibele aansluitslangen 3/8", verstelbare perlator, normale straal, chroom, instelbare temperatuurbegrenzing, aanbevolen bedrijfsdruk 1 - 5 bar, met automatische lediging,	B11020001
Eéngreepswastafelmengkraan M keramisch mengsysteem, lengte 139 mm, flexibele aansluitslangen 3/8", verstelbare perlator, normale straal, chroom, instelbare temperatuurbegrenzing, aanbevolen bedrijfsdruk 1 - 5 bar, met automatische lediging,	B21020001
Eéngreepswastafelmengkraan M keramisch mengsysteem, lengte 139 mm, flexibele aansluitslangen 3/8", verstelbare perlator, normale straal, chroom, instelbare temperatuurbegrenzing, aanbevolen bedrijfsdruk 1 - 5 bar, zonder automatische lediging,	B11020002
Eéngreepswastafelmengkraan M keramisch mengsysteem, lengte 139 mm, flexibele aansluitslangen 3/8", verstelbare perlator, normale straal, chroom, instelbare temperatuurbegrenzing, aanbevolen bedrijfsdruk 1 - 5 bar, zonder automatische lediging,	B21020002
Eéngreepswastafelmengkraan M keramisch mengsysteem, lengte 109 mm, flexibele aansluitslangen 3/8", verstelbare perlator, normale straal, chroom, instelbare temperatuurbegrenzing, aanbevolen bedrijfsdruk 1 - 5 bar, met automatische lediging,	DE1020001
Eéngreepswastafelmengkraan M keramisch mengsysteem, lengte 109 mm, flexibele aansluitslangen 3/8", verstelbare perlator, normale straal, chroom, instelbare temperatuurbegrenzing, aanbevolen bedrijfsdruk 1 - 5 bar, zonder automatische lediging,	DE1020002
Eéngreepswastafelmengkraan M FreshStart keramisch mengsysteem, in centrale positie koud water, lengte 109 mm, flexibele aansluitslangen 3/8", verstelbare perlator, normale straal, chroom, instelbare temperatuurbegrenzing, aanbevolen bedrijfsdruk 1 - 5 bar, met automatische lediging,	DE1021001
Eéngreepswastafelmengkraan M FreshStart keramisch mengsysteem, in centrale positie koud water, lengte 109 mm, flexibele aansluitslangen 3/8", verstelbare perlator, normale straal, chroom, instelbare temperatuurbegrenzing, aanbevolen bedrijfsdruk 1 - 5 bar, zonder automatische lediging,	DE1021002
Eéngreepswastafelmengkraan M FreshStart keramisch mengsysteem, in centrale positie koud water, Lengte 135 mm, flexibele aansluitslangen 3/8", debiet 5,0 l/min (3 bar), normale straal, aansluiting DN15, instelbare temperatuurbegrenzing, aanbevolen bedrijfsdruk 1 - 5 bar, met automatische lediging,	TU1021001
Eéngreepswastafelmengkraan M FreshStart keramisch mengsysteem, in centrale positie koud water, Lengte 135 mm, flexibele aansluitslangen 3/8", debiet 5,0 l/min (3 bar), normale straal, aansluiting DN15, instelbare temperatuurbegrenzing, aanbevolen bedrijfsdruk 1 - 5 bar, zonder automatische lediging,	TU1021002
Eéngreepswastafelmengkraan M keramisch mengsysteem, Lengte 135 mm, flexibele aansluitslangen 3/8", debiet 5,0 l/min (3 bar), normale straal, aansluiting DN15, instelbare temperatuurbegrenzing, aanbevolen bedrijfsdruk 1 - 5 bar, zonder automatische lediging,	TU1020002

Wastafel, meubelwastafel # 233653..00 / 233653..00 /
233653..60 / 233653..60

|< 530 mm >|

Eéngreepswastafelmengkraan M keramisch mengsysteem,
Lengte 135 mm, flexibele aansluitlangen 3/8", debiet 5,0 l/min
(3 bar), normale straal, aansluiting DN15, instelbare
temperatuurbegrenzing, aanbevolen bedrijfsdruk 1 - 5 bar, met
automatische lediging,

TU1020001

Alle tekeningen bevatten de noodzakelijke maten welke binnen de tolerantie nog kunnen afwijken. Exacte maten, in het bijzonder voor specifieke maatwerksituaties, kunnen uitsluitend op het afgewerkte keramische product.