



Installatiehandleiding

Baden

Algemene richtlijnen en instructies voor de installatie van Luca Sanitair baden



Vorbereiding

Benodigde gereedschappen



Vorbereiding

- Controleer het bad op schade
- Controleer of alle onderdelen geleverd zijn
- Zorg dat er minimaal twee personen aanwezig zijn om het bad te verplaatsen
- Zorg ervoor dat de ondergrond van het bad gelijk is en niet afloopt
- Plaats het bad tijdens de voorbereidingen op een zachte ondergrond om beschadiging te voorkomen en laat beschermhoezen zo lang mogelijk zitten
- Monteer de badafvoer voorafgaand aan de installatie

Belangrijk

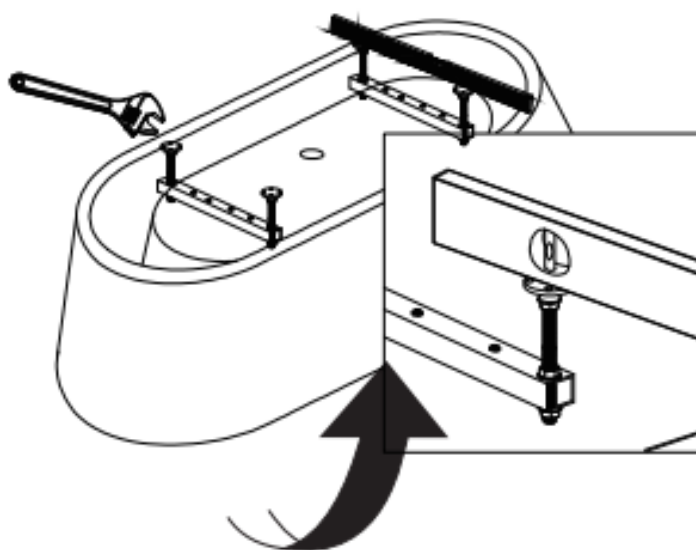
- Installeer vrijstaande baden nadat vloeren en muren betegeld zijn.
- Installeer half-vrijstaande baden en back-to-wall baden voordat muren betegeld worden, omdat deze niet exact recht zijn
- Bij het bad worden een afvoer en overloop geleverd, andere benodigdheden dienen apart aangeschaft te worden
- Gebruik de meegeleverde onderdelen bij de installatie en vervang deze niet door andere onderdelen
- Til het bad ondersteboven aan de rand op, oefen hierbij geen druk uit op de zijkanten



Installatie

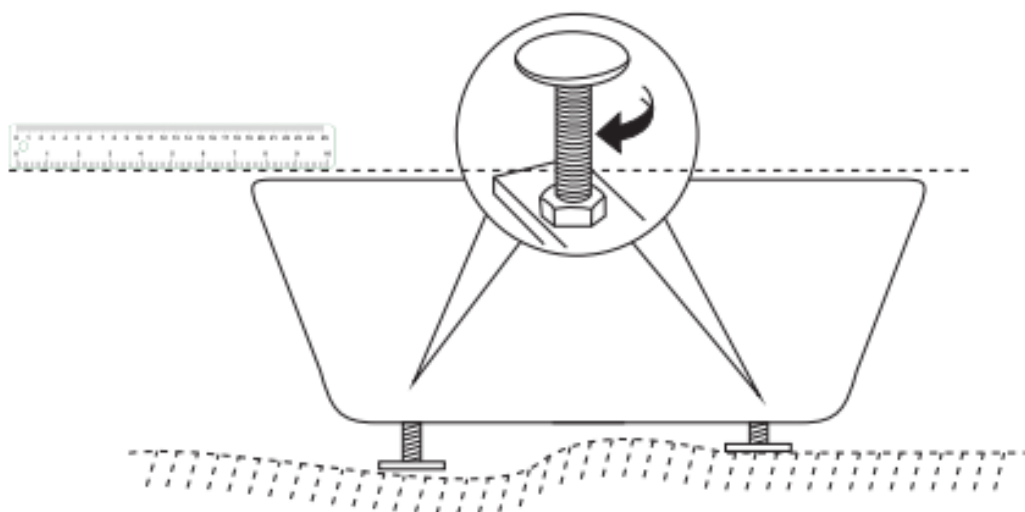
Stap 1

Plaats het bad ondersteboven op een zachte ondergrond, zoals een kleed of doek, om beschadigingen te voorkomen. Stel de poten onder het bad af op de juiste hoogte, zodat het bad recht komt te staan.



Stap 2

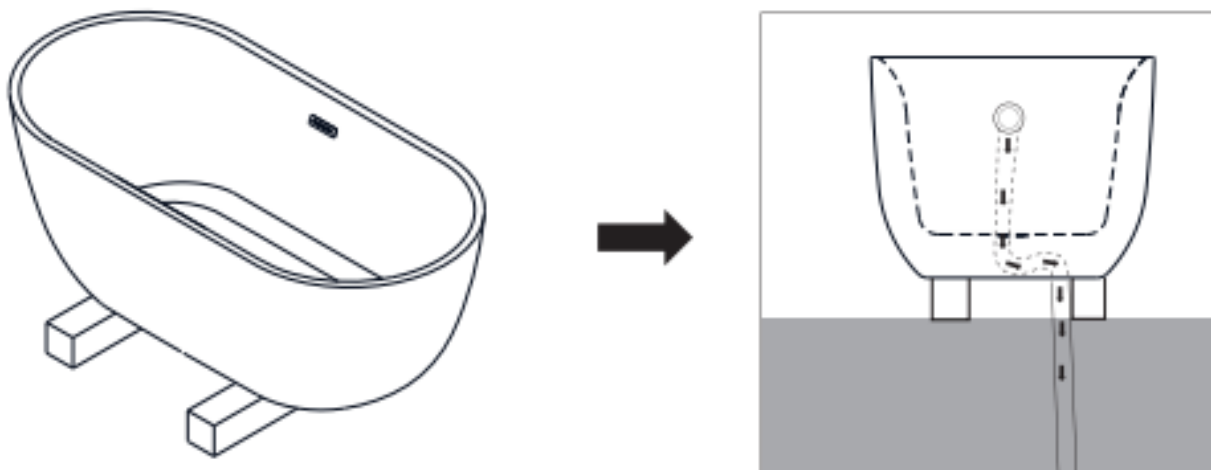
Draai het bad om en positioneer het bad op gewenste plek in de badkamer. Controleer of het bad recht staat door een waterpas op de bovenkant van de badrand te plaatsen. Verstel de poten indien nodig opnieuw totdat het bad recht staat.



Installatie

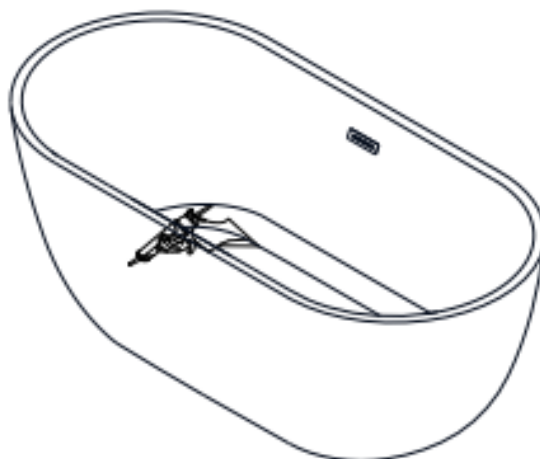
Stap 3

Plaats twee blokken onder het bad om ruimte te creëren. Hierdoor ontstaat er toegang tot de onderkant die nodig is om de flexibele slang aan te sluiten op de afvoer.



Stap 4

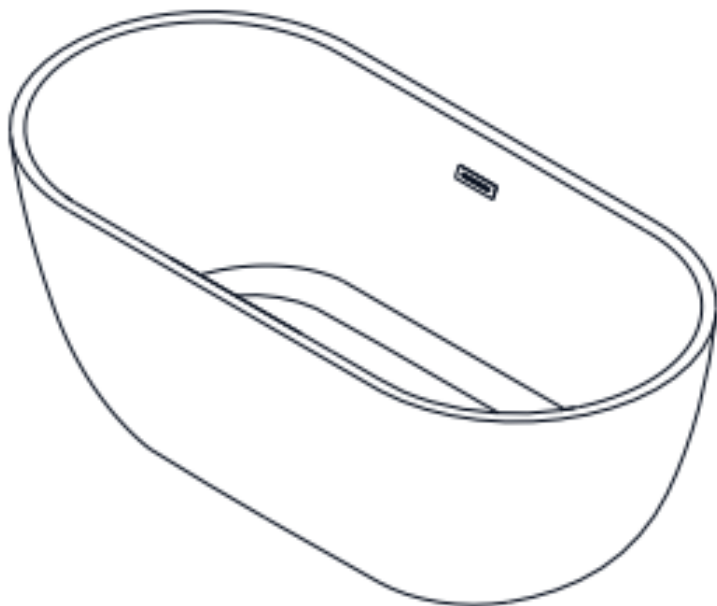
Indien de afvoer is aangesloten kan het bad worden getest op lekkage door deze te vullen met water. Breng vervolgens siliconenkit aan op de onderkant van het bad of de poten om het bad op zijn plek te houden.



Installatie

Stap 5

Laat de siliconenkit 24 uur drogen voor gebruik.



Schoonmaak en onderhoud

- Gebruik een zachte doek of spons om het bad schoon te maken
- Gebruik milde zeep en water voor dagelijks gebruik
- Gebruik geen schurende schoonmaakmiddelen
- Gebruik geen chloor, azijn, aceton of andere schoonmaakproducten waar oplosmiddelen en zuren in zijn verwerkt
- Geef het bad om de paar maanden een lichte glans met de LIBRA acrylpolish om de originele glans te behouden