

MONTAGEHANDLEIDING
SOLID SURFACE WASKOMMEN



ASSEMBLY MANUAL
SOLID SURFACE FREESTANDING BASINS

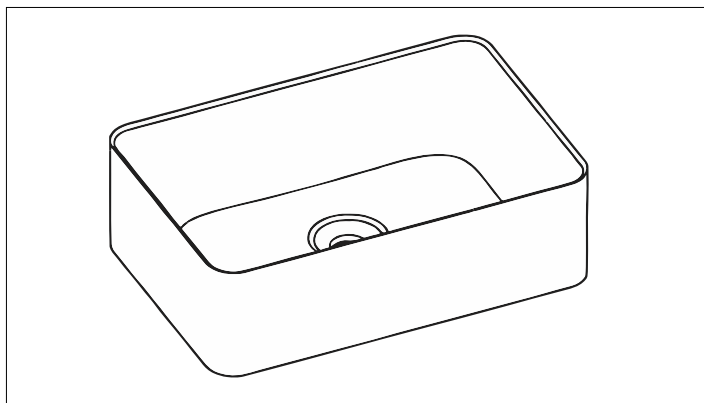


SSWT20210219

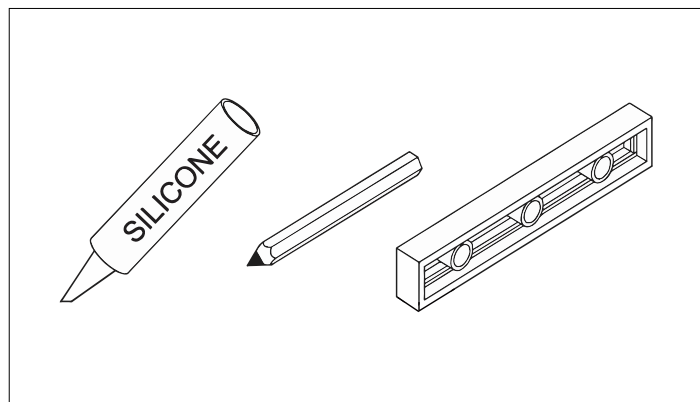


INSTRUCTIES

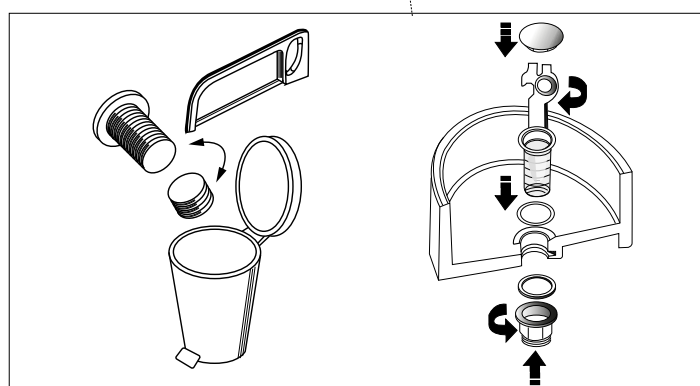
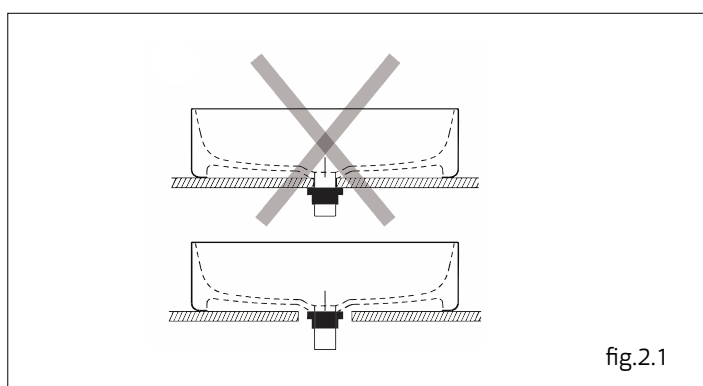
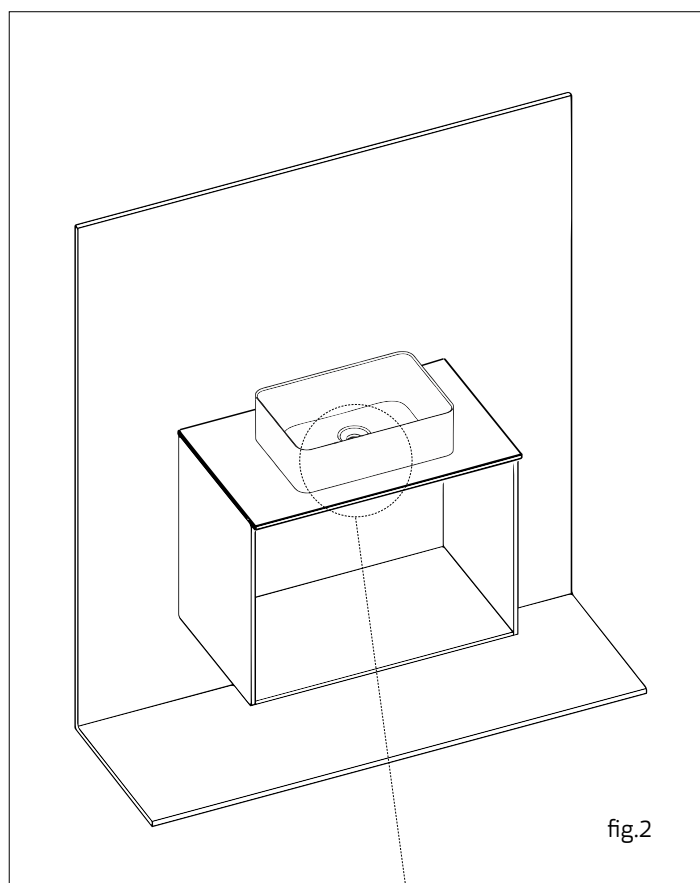
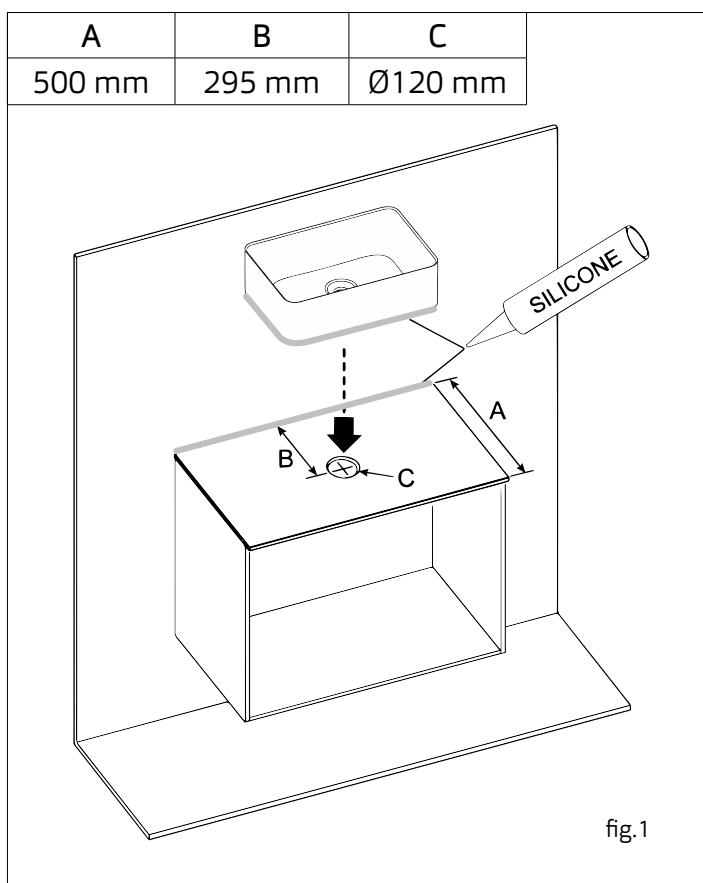
Meegeleverd in verpakking



Gereedschap



Aanbevolen



1. MONTAGE

De montage (waaronder loodgieters-, constructie- en/of elektriciteitswerkzaamheden) moet worden uitgevoerd door erkende vakmensen en conform de lokale wetgeving en voorschriften. Onjuiste en onbevoegde montage kan gevaarlijk zijn voor de gebruikers en kan het product tevens beschadigen; de producten mogen in dat geval niet worden gebruikt. De fabrikant aanvaardt geen enkele aansprakelijkheid in geval van schade die het gevolg is van onjuiste montage, gebruik van het product en overtreding van de voorwaarden voor gebruik, transport en opslag.

1.1 TRANSPORT EN OPSLAG

- Opslag en transport van het product moeten worden uitgevoerd in overeenstemming met de op de verpakking aangegeven aanduidingen. Opslagcondities: 0 °C - 40 °C; relatieve luchtvochtigheid (RH) max. 95% gedurende maximaal 6 maanden.
- Bij ontvangst van een verpakt product dat in winterse omstandigheden is vervoerd (transporttemperatuur lager dan 0 °C / 32 °F) moet het product gedurende 24 uur op kamertemperatuur worden opgeslagen (condities 15 - 30 °C/59 - 86 °F, max. relatieve luchtvochtigheid 95 %) om op te warmen voorafgaand aan de montage en ingebruikname. Als u het product monteert en in gebruik neemt zonder het eerst langzaam op de juiste temperatuur te brengen, kan dit ernstige schade tot gevolg hebben.

1.2 MONTAGEVEREISTEN

- De ruimte moet een omgevingstemperatuur hebben van 15 °C - 40 °C (59 °F - 86 °F) en een relatieve luchtvochtigheid van max. 85%.
- De montagelocatie moet voldoen aan de eisen en voorschriften van de lokale wetgeving met betrekking tot de installatie van badkamerproducten, waaronder loodgieterswerkzaamheden en elektra.
- Het product moet worden gemonteerd op een vlak, droog, stevig en vast oppervlak.
- Het product is bestemd voor montage binnenshuis; voortdurende blootstelling aan UV-licht/zonlicht moet worden vermeden. Door blootstelling aan UV-licht/zonlicht kan na verloop van tijd een gelijkmatige of ongelijkmatige verkleuring ontstaan.

1.3 MONTAGE

Pak de wastafel uit en voer een visuele controle uit om te bepalen of het product in goede staat verkeert. De aanbevolen hoogte van de wastafel is 90 cm gemeten vanaf de vloer. Voor de afvoer van de wastafel is een gat van minimaal 80 mm diameter nodig in het badkamermeubel. Voor een eenvoudige montage wordt een gat met een diameter van 120 mm aanbevolen. Bevestig de wastafel aan het badkamermeubel met siliconenkit (niet meegeleverd). Zorg ervoor dat het gehele oppervlak tussen de wastafel en het badkamermeubel wordt opgevuld (fig. 1).

Installeer de afvoer. Zaag indien nodig het overtollige deel van de afvoer af, zodat het goed past in het badkamermeubel (fig. 2). Let op! De afvoer moet aan de onderzijde van de wastafel worden bevestigd, zie fig. 2.1. Het is niet toegestaan de afvoer aan de onderzijde van het badkamermeubel te bevestigen.

1.4 WATER EN RIOLERING

Gebruik geen kranen met bodemklep in de wastafel om mogelijke overloop te voorkomen.

2. ONDERHOUD

Xenz surface producten zijn afgewerkt met een zijdezacht oppervlak. Solid Surface is een zeer duurzaam materiaal dat eenvoudig kan worden onderhouden en jarenlang meegaat. Volg de onderstaande aanbevelingen om een Xenz Solid Surface product op de juiste manier te reinigen.

2.1 DAGELIJKS ONDERHOUD

Reinigen met zeep of afwasmiddel en water is meestal voldoende voor het verwijderen van oppervlakkig vuil en vlekken. Wanneer een grondige reiniging nodig is, kunt u gebruik maken van badreinigingssprays en in de handel verkrijgbare Solid Surface schoonmaakmiddelen die volgens het veiligheidsetiket geschikt zijn om dergelijke oppervlakken te reinigen. Het afdrogen van het oppervlak is een belangrijke stap, want het voorkomt kalkaanslag, zeepresten en reinigingsresten die na verloop van tijd lichte krassen kunnen veroorzaken.

2.2 SCHADE VOORKOMEN

Sommige chemicaliën zijn niet geschikt voor Solid Surface materialen en kunnen het oppervlak blijvend beschadigen.

Vermijd oppervlaktecontact met:

1. Sterk gechloreerde oplosmiddelen: chloroform, chloorbenzeen.
2. Nagellakremover, afbijtmiddelen, oplosmiddel: methyleenchloride, aceton, terpentijn, ethyl acetaat, furfural.
3. Zeer sterke zuren: geconcentreerd zwavelzuur, zoutzuur, azijnzuur, chroomtrioxidezuur, mierenzuur, ijsazijnzuur, waterstofcyanide, salpeterzuur, fosforzuur, zwavelzuur, trichloorazijnzuur.
4. Ketonen.
5. Cresol, fenol (fenolen).
6. Dioxaan (ethers).
7. Glemsa, hexafeen, luralite, fotografische filmontwikkelaar.
8. Zure rioolreinigers, aqua regia-reiniger, schoonmaakmiddelen voor kachels en toiletten.
9. Andere onbekende chemische stoffen of chemische stoffen die niet zijn toegestaan voor reiniging van Solid Surface materialen
10. Badzouten, badoliën, badschuim, kleurstoffen en andere chemische badwaterproducten

Oppervlakken die aan deze chemicaliën worden blootgesteld, moeten onmiddellijk met water worden afgespoeld, anders kunnen er hardnekkige vlekken ontstaan. Verwijder nagellak met een niet-acetonhoudende nagellakremover en spoel af met water. Voorkom dat het Solid Surface oppervlak wordt blootgesteld aan extreem hete temperaturen of hete voorwerpen.

Solid Surface heeft uitstekende hittebestendige eigenschappen. Het plaatsen van warmteproducerende apparaten of hete voorwerpen kan het oppervlak echter beschadigen.

Snijd nooit op een Solid Surface oppervlak om krassen te voorkomen. Laat geen zware en/of scherpe voorwerpen op het oppervlak vallen, aangezien dit het oppervlak kan beschadigen of het product onherstelbaar kan beschadigen.

2.3 DESINFECTIE

Solid Surface wordt niet vervaardigd van enig materiaal dat de groei van bacteriën zoals schimmel of meeldauw bevordert. Indien u het product dagelijks onderhoudt, voorkomt dit de groei van bacteriën op het oppervlak.

2.4 REINIGING VAN HET AFVOERSYSTEEM

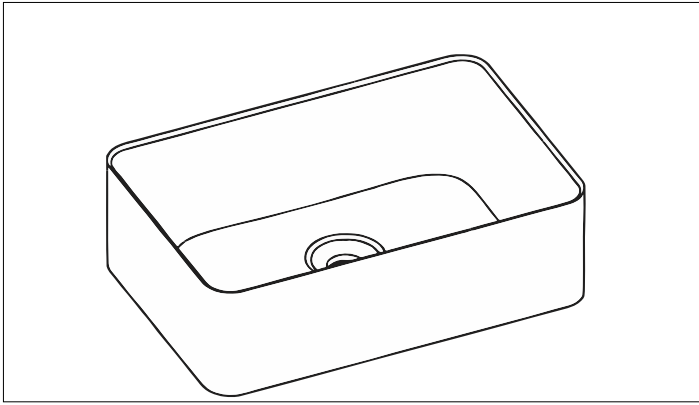
Het afvoersysteem bestaat uit standaard kunststof afvoeronderdelen. Om een eventuele verstopping te verhelpen, kunt u gebruik maken van een geschikt reinigingsmiddel voor huishoudelijke afvoeren. Verwijder het afvoerdekseel door het tegen de wijzers van de klok in te draaien en giet voorzichtig het reinigingsmiddel in de afvoerslang zonder het over de productoppervlakken te morsen.

2.5 REPARATIE

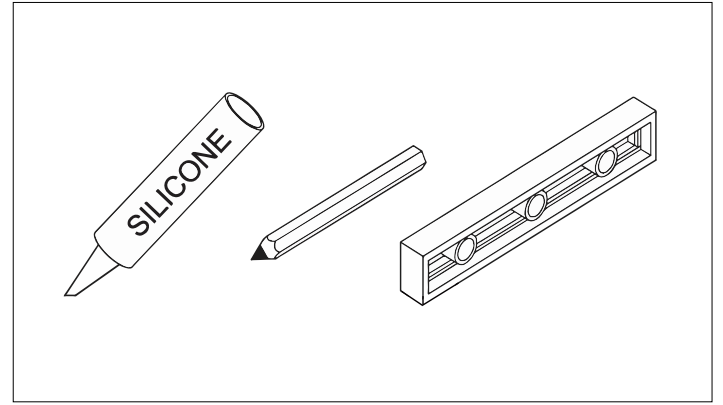
Voor eventuele reparatie van het product kunt u contact opnemen met de dealer voor meer informatie. Kleine beschadigingen die per ongeluk kunnen ontstaan, kunnen meestal worden gerepareerd.

INSTRUCTIONS

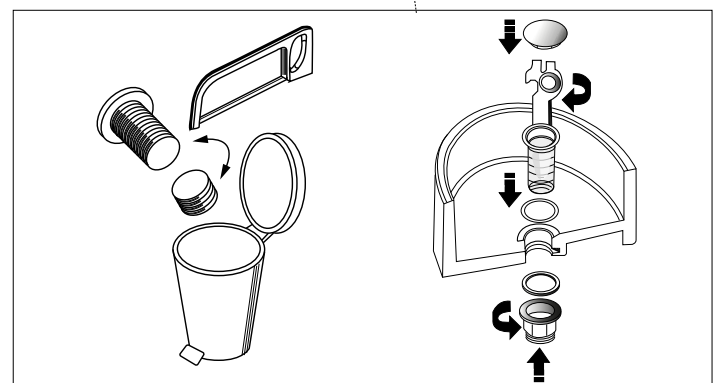
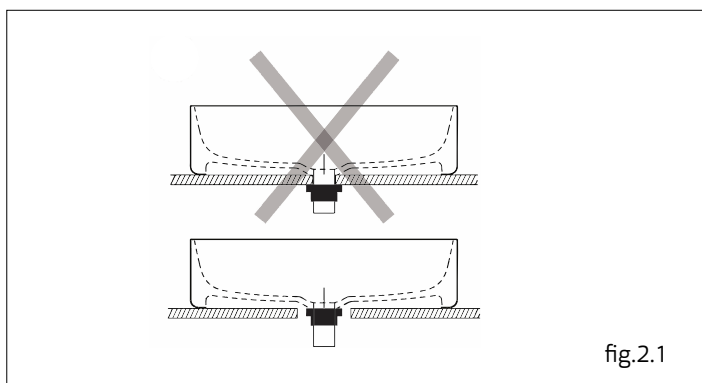
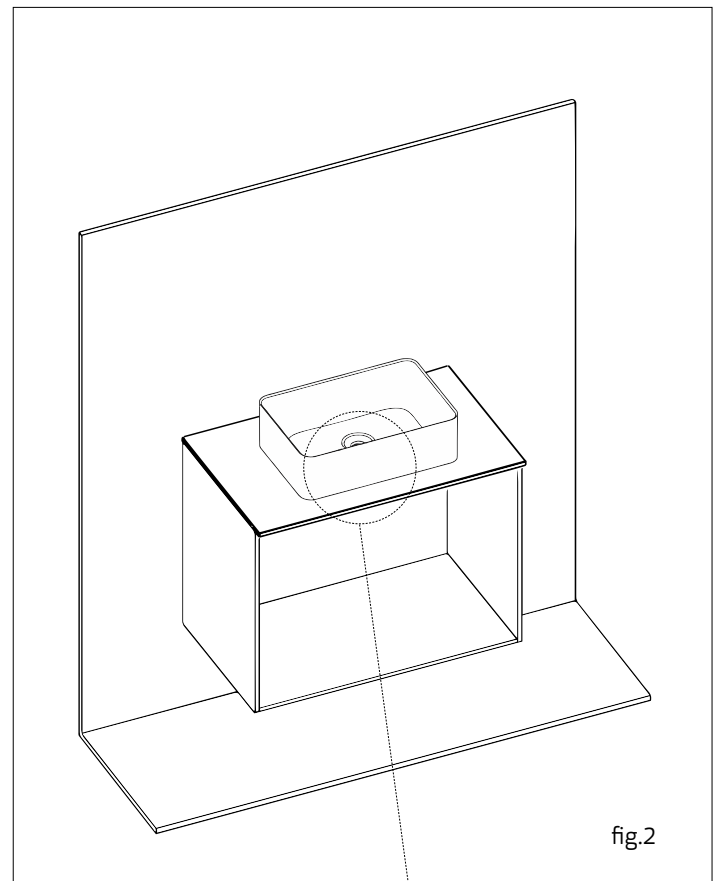
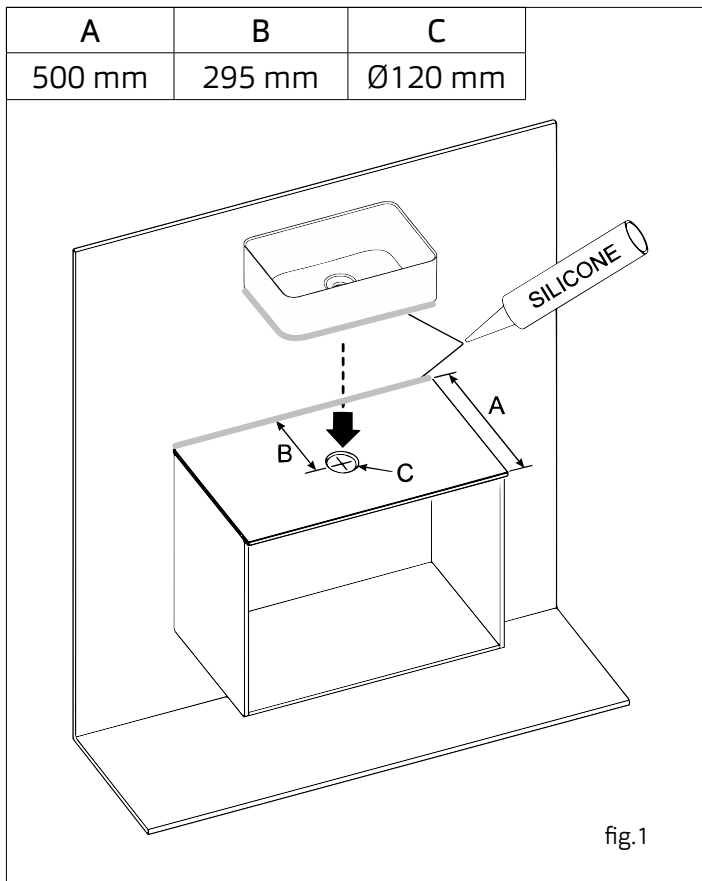
Included in package



Tools



Recommended



1. INSTALLATION

Installation (plumbing, construction and/or electrical) must be performed by authorized professionals and according to all local laws and regulations. Improper and unauthorized installation could be dangerous to the users and may damage the product and the products should not be used in such case. The manufacturer assumes no liabilities of any kind in case of damage that results from improper installation, use of the product and violation of handling, transport and warehousing conditions.

1.1 TRANSPORTATION AND WAREHOUSING

- Product warehousing and transport must be carried out according to the marking on the packing. Storage conditions: 0°C ... +40 °C; relative humidity (RH) max 95% for maximum of 6 months.
- When receiving a packed product transported in winter conditions (transportation temperature below 0°C/ 32°F) the product must be stored at room temperature (conditions + 15 ... + 30°C/ + 59 ... +86 °F, max RH 95 %) for 24 hours to be warmed up before installation and operation. Installing the unit and starting it up without prior slow warming period may result in serious damage.

1.2 INSTALLATION REQUIREMENTS

- The room should be with ambient temperatures + 15°C...+ 40°C (+59 °F ... +86 °F) and RH max 85%.
- Installation site must meet the requirements set forth according to all applicable local laws and regulations concerning the bathroom installation products including plumbing and electrical installation requirements.
- The unit must be installed on an even dry solid and levelled surface.
- The product must be installed into interior environment and any continuous exposure to UV light/sunlight must be avoided. Exposure to UV light/sunlight over time may cause even or uneven discoloration.

1.3 INSTALLATION

Unpack the basin and visually ensure product's condition.

Recommended basin height is 90cm from floor level.

The basin drain requires a minimum 80mm diameter hole in the cabinet/tabletop surface. For comfortable installing, a hole of 120mm diameter is recommended.

Attach the basin to a cabinet or tabletop with silicone (not included). Be sure to fill the entire surface between basin and cabinet/tabletop (fig. 1).

Install the drain. If necessary, cut the extra part of the drain to fit the cabinet drawer (fig. 2). NB! The drain has to be fastened to the basin bottom, see fig. 2.1. It is not allowed to fasten the drain to the cabinet/tabletop bottom surface.

1.4 WATER AND SEWERAGE

Do not use faucets with bottom flap on the BASIN to avoid possible accidental overflowing.

2. MAINTENANCE

Xenz Solid Surface products are finished with a silky surface finish. Solid Surface is a very durable material that will last for years with simple care. Follow the recommendations below to properly clean Xenz Solid Surface product.

2.1 EVERYDAY CARE

Washing with soap or hand dishwashing liquid and water is usually sufficient to remove surface dirt or stains, if done regularly.

Upon need of thorough cleaning, wide variety of bath cleaning sprays sold with safety labelling allowing the cleaning of such surface or commercially available Solid Surface cleaners are effective.

Drying is an important step, preventing a build-up of limescale, soap film or cleaning residue, which can create the appearance of light scratches over time.

2.2 PREVENTING DAMAGE

Strong chlorinated solvents: Chloroform, Chlorobenzene

Nail polish removers, paint removers, solvents: Methylene Chloride, Acetone, Turpentine, Ethyl Acetate, Furfural

Very strong acids:

- Concentrated Sulfuric Acid, Hydrochloric Acids, Acetic Acid, Chromic Trioxide Acid, Formic Acid, Glacial Acetic Acid, Hydrofluoric Acid, Nitric Acid, Phosphoric Acid, Sulphuric Acid, Trichloroacetic Acid
- Ketones
- Cresol, Phenol (Phenols)
- Dioxane (Ethers)
- Giemsa, Hexaphene, Luralite, Photographic Film Developer
- Acid drain cleaners, Aqua Regia Cleaner, stove and toilet cleaning products.

Other unknown chemicals or chemicals not allowed for cleaning for Solid Surface materials.

Salts, oils, milks, colourants, and other chemical bathwater additives.

Surfaces exposed to these chemicals should be promptly flushed with water; contact may cause spots that may require extensive repairs. Remove nailpolish with a non-acetone-based nailpolish remover and flush with water.

Avoid subjecting Xenz Solid Surface to extreme hot temperatures or hot objects. Solid Surface has excellent heat resistant properties. However, placing heat-generating appliances or hot objects, can damage the surface.

Never cut on a Solid Surface surface to avoid scratching the surface.

Avoid dropping heavy and/or sharp objects on the surface as it may harm the surface or altogether break the product beyond repair.

2.3 DISINFECTING

Solid Surface is not manufactured with any material that would promote the growth of any bacteria such as mold or mildew.

Everyday care should avoid build up of bacteria on the surface.

2.4 CLEANING OF DRAINAGE SYSTEM

The drainage system is assembled from standard plastic drain components. To remove a possible clog, a standard household drainage cleaning agent may be used that is allowed for such purpose. Remove the drain cover by turning it contra clockwise and pour carefully the cleaning agent to the drain tube not spilling the pipe cleaner over product surfaces.

2.5 REPAIRS

For possible need of repair of the product please contact the dealer for further information. Minor damage that may accidentally occur is most often repairable.

BEPERKTE FABRIEKSGARANTIE

BEPERKTE FABRIEKSGARANTIE

1. Beperkte fabrieksgarantie (hierna garantie) dekt Xenz Solid Surface producten (hierna product) tegen verborgen fabricagefouten. Om voor garantie in aanmerking te komen, moet het product worden gebruikt in overeenstemming met de gebruiksaanwijzing van het product.
2. De garantieperiode is 2 jaar vanaf de originele factuurdatum van de fabrikant.
3. De garantie geldt alleen voor consumenten- en privégebruik. De garantie is niet van toepassing op producten die op enigerlei wijze voor niet-particuliere en/of commerciële doeleinden zijn of worden gebruikt.
4. De garantie geldt alleen als alle voorschriften voor transport, opslag, montage, gebruik en onderhoud/reiniging naar behoren zijn opgevolgd.
5. De garantie beperkt zich uitsluitend tot het vervangen van defecte onderdelen of producten en de fabrikant aanvaardt geen enkele overige directe of indirecte kosten.
6. Garantie dekt niet:
 - 6.1 aansprakelijkheden of indirecte verliezen en/of winstderving, noch dekt het indirecte of aanverwante kosten die voortvloeien uit het defect of de gebrekkige werking van het product;
 - 6.2 normale slijtage van het product of schade aan het product of de onderdelen ervan als gevolg van onjuist, overmatig en/of foutief gebruik van het product;
 - 6.3 schade door fysiek, chemisch of mechanisch misbruik. De instructies om schade te voorkomen staan vermeld in de handleiding;
 - 6.4 beschadiging of vervuiling van aan water blootgestelde onderdelen, veroorzaakt door de chemische samenstelling van het water (diverse additieven, hardheid, vuil, enz.);
 - 6.5 schade veroorzaakt door montage en/of gebruik van de producten anders dan geschikte locaties binnenshuis, d.w.z. gebruik buitens huis en/of voortdurende blootstelling aan UV-licht/zonlicht. Door blootstelling aan UV-licht/zonlicht kan een gelijkmatige of ongelijkmatige verkleuring ontstaan.
 - 6.6 kleine veranderingen in de afwerking van het productoppervlak en kleurvervaging na verloop van tijd. Dit is een normaal proces en betreft GEEN fabricagefout.
 - 6.7 schade veroorzaakt door overmacht.
7. Onder deze garantie wordt het beschadigde product of productonderdeel slechts eenmalig vervangen.
8. De garantie is alleen geldig indien een schriftelijk aankoopbewijs in de vorm van een factuur/aankoopdocument en het serienummer van het product samen met de claim worden ingediend.

LIMITED MANUFACTURER'S WARRANTY

LIMITED MANUFACTURER'S WARRANTY

1. Limited Manufacturer's Warranty (hereinafter warranty) covers Xenz Solid Surface products (hereinafter product) against concealed manufacturing defects. For the warranty to apply, the product has to be used according to product owner's manual.
2. Warranty period is 2 years from the manufacturer original invoice date.
3. Warranty applies only to consumer and private use. Warranty does not apply to products that have been or are in any kind of non-private and/or commercial use.
4. Warranty only applies if all shipping, storing, installation, operation and maintenance/cleaning requirements have been duly followed.
5. Warranty is limited only to replacement shipment of defective parts or products and manufacturer does not accept any other direct or indirect costs beyond that.
6. Warranty does not cover:
 - 6.1 any liabilities or indirect losses and/or loss of profits, nor does cover any indirect or related costs arising from the defect or malfunction of the product;
 - 6.2 normal wear of the product or any damage to the product or its sub-parts in result of improper, heavy and/or blatant use of the product;
 - 6.3 any damage from physical, chemical or mechanical abuse. Instructions to prevent damage are listed in the owner's manual;
 - 6.4 damage or soiling to parts exposed to water caused by water chemical composition (various additives, hardness, dirt etc.).
 - 6.5 any damages caused by installation and/or operation outside the materials interior environment specifications, i.e. outdoor use and/or any continuous exposure to UV light/sunlight. Exposure to UV light/sunlight may cause even or uneven discoloration.
 - 6.6 minor product surface finishing change and color fading over time as this is normal and is NOT a manufacturing defect.
 - 6.7 any damages caused by force majeure.
7. Under this warranty the damaged product or product part will be replaced only once.
8. Warranty is valid only if a written proof of purchase in the form of an invoice/purchase document and product serial number are submitted with the claim.

MONTAGEHANDLEIDING
SOLID SURFACE WASKOMMEN

ASSEMBLY MANUAL
SOLID SURFACE FREESTANDING BASINS

