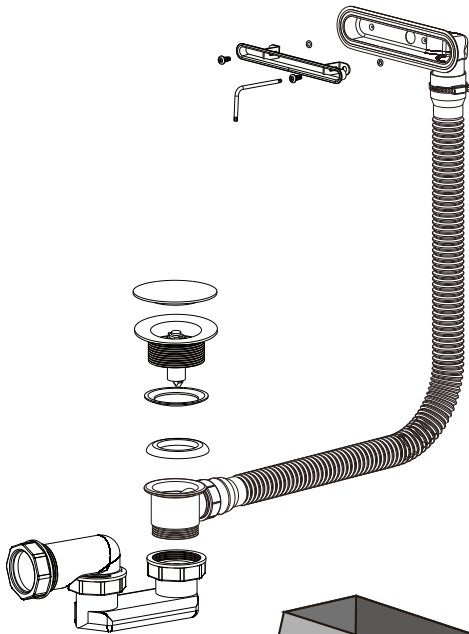
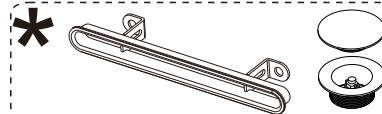


RETHINK CUBIC	STANDARD
160x70	BR06
170x75	BR07
180x80	BR08
180x90	BR09
190x80	BR10
190x90	BR11
200x90	BR12
RETHINK SPACE	STANDARD
160x75 R	BR13
160x75 L	BR14
170x90 R	BR15
170x90 L	BR16
180x110 R	BR17
180x110 L	BR18

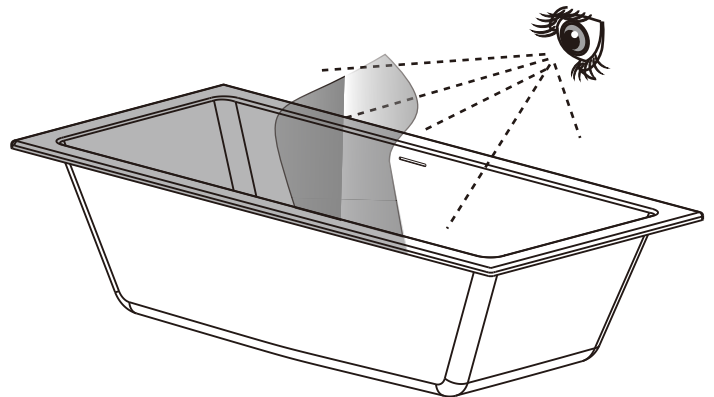
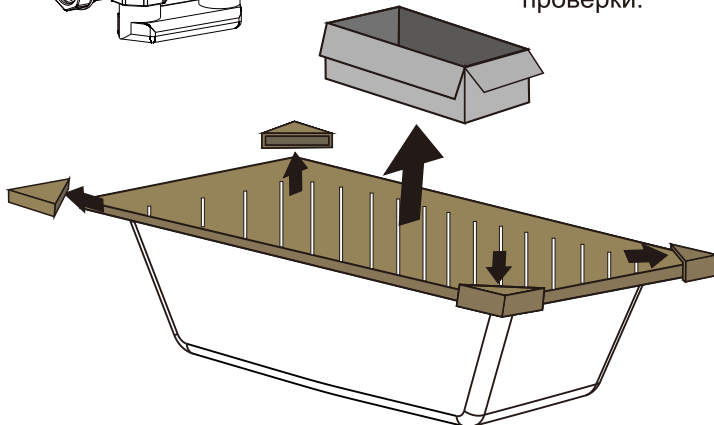
1



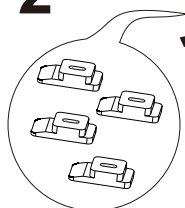
Plug&Play



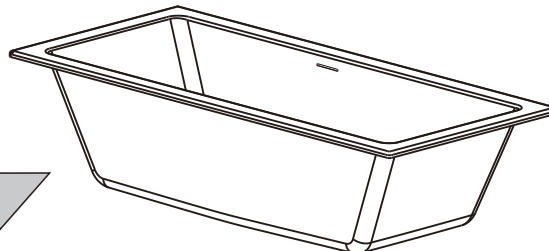
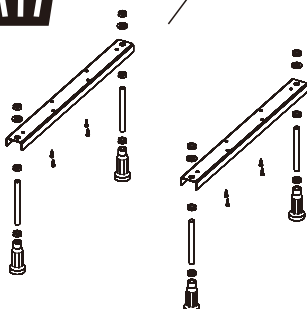
**Opmerking:** Installeer alleen als product OK is na inspectie.  
**Note:** Only install if product is OK and complete after inspecting.  
**Hinweis:** Bitte Ware vor dem Einbau kontrollieren.  
**Remarque:** Le produit doit être contrôlé avant l'installation.  
**Upozornění:** Instalujte pouze pokud je výrobek v pořádku a kompletní.  
**Uwaga:** Przed montażem sprawdźć produkt pod kątem wad i uszkodzeń  
**Figyelem:** Csak akkor telepítse a terméket, ha minden rendben van, és miután az ellenőrzés befejeződött.  
**Примечание:** устанавливать только если товар в полном порядке и после проверки.



2



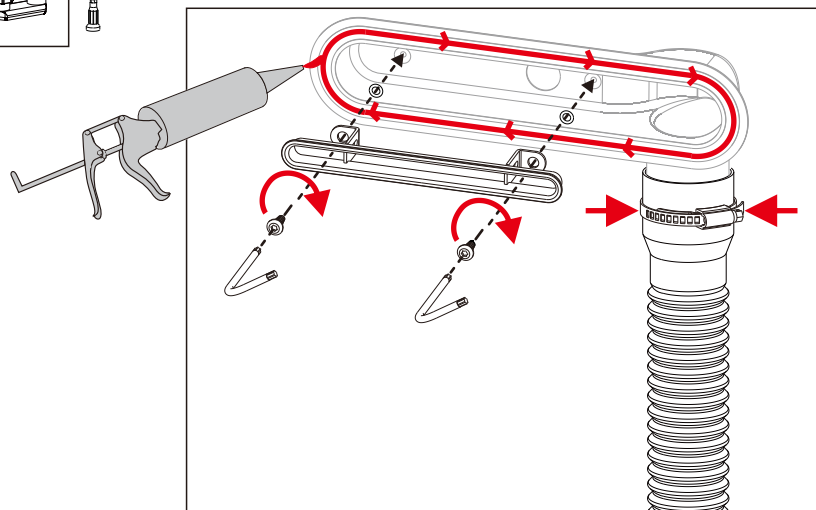
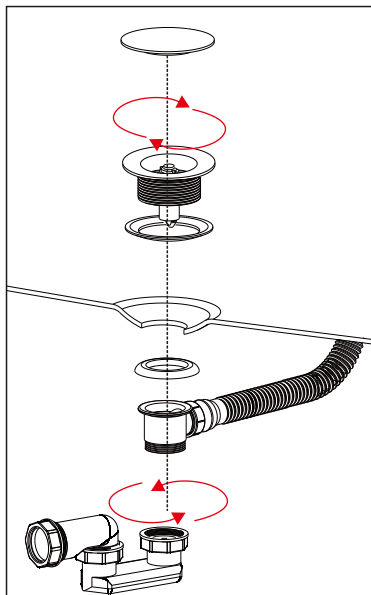
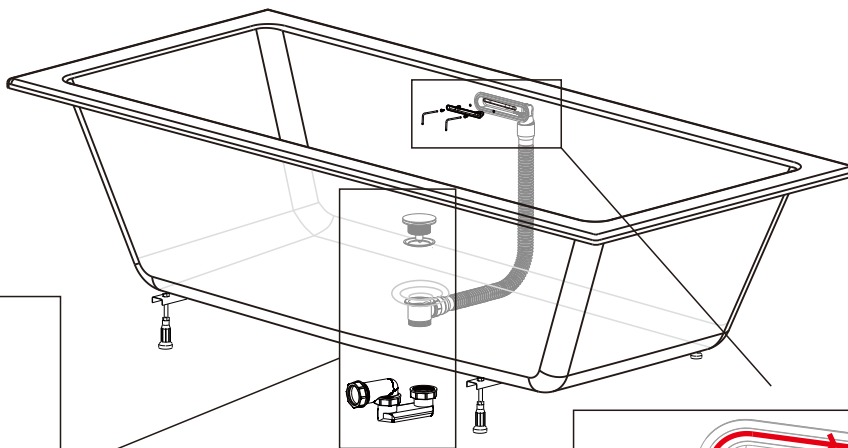
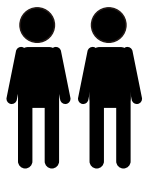
not included / není součástí /  
niet bij inbegrepen / non inclus /  
nicht inbegripen / brak w zestawie /  
nem tartalmazza / не включено



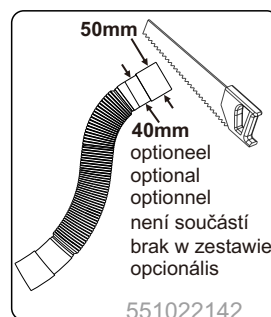
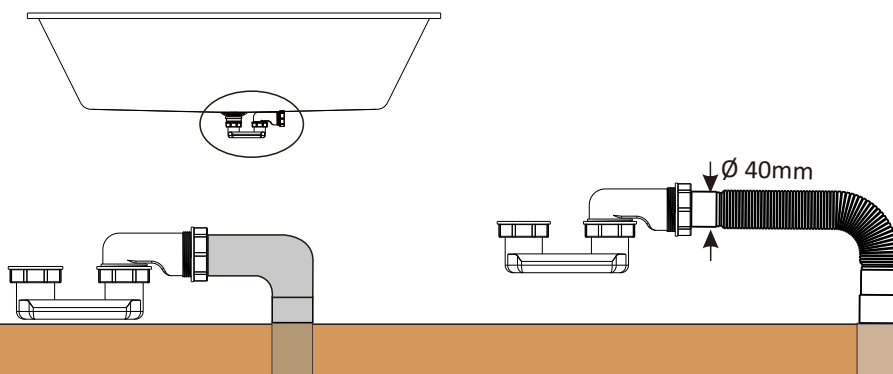
IW00180 - BR06, BR07, BR08, BR10, BR13, BR14 (POOTSET01U)  
 IW00181 - BR09, BR11, BR12 (POOTSET07)  
 IW00183 - BR15, BR16, BR17, BR18 (POOTSET09)



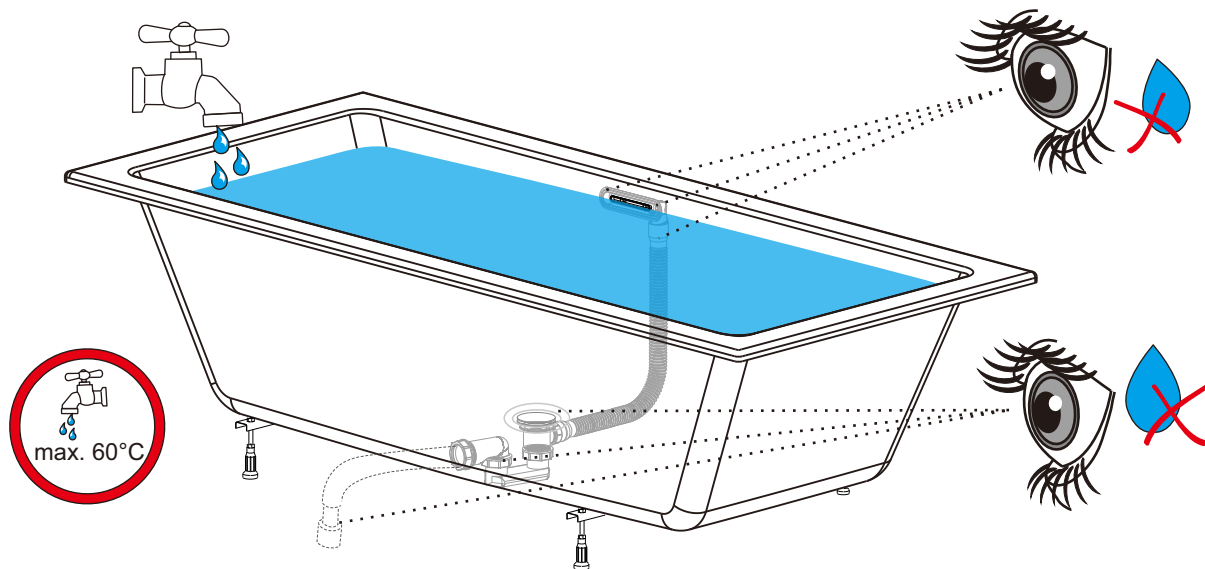
### 3



### 4

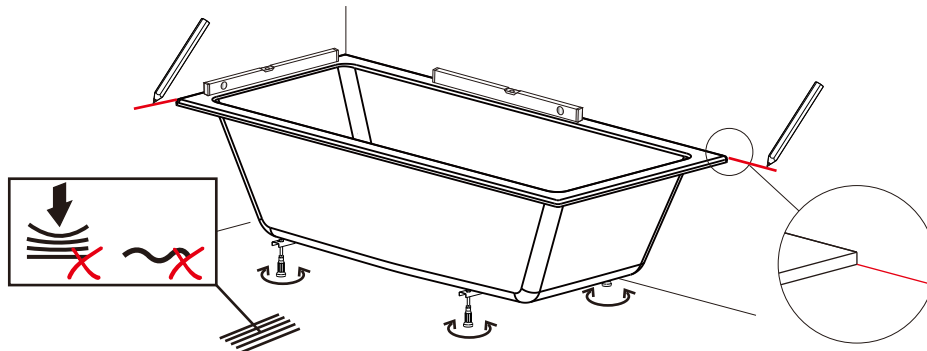


### 5

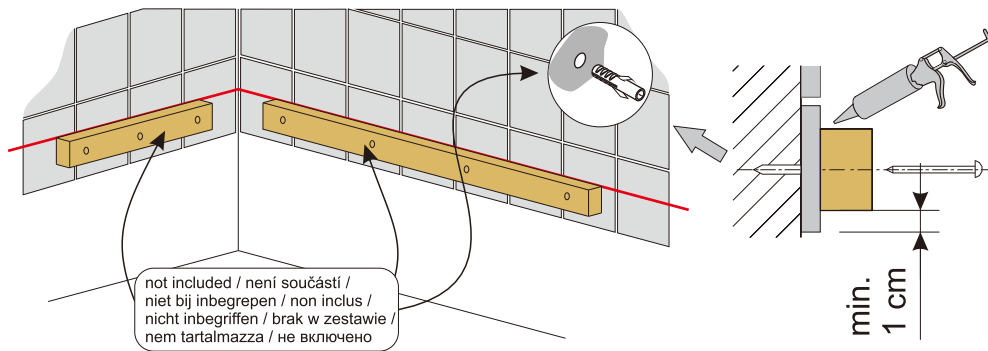




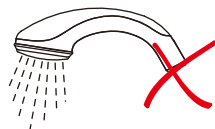
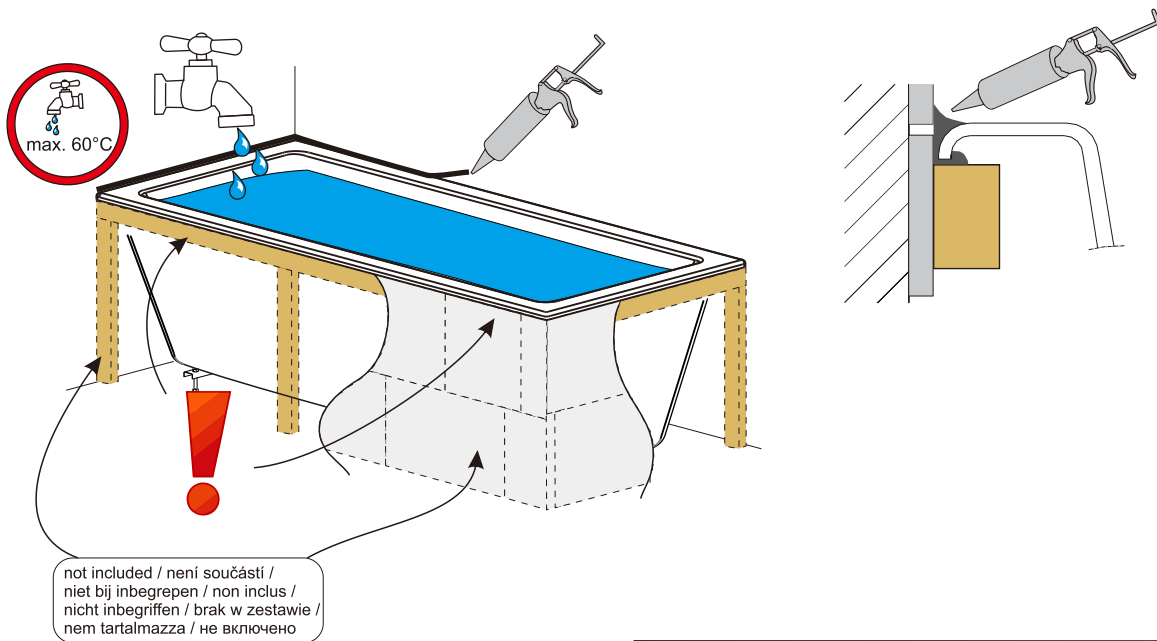
6



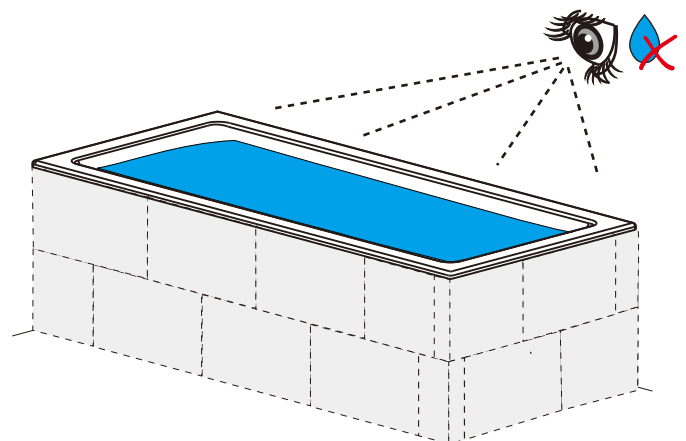
7



8

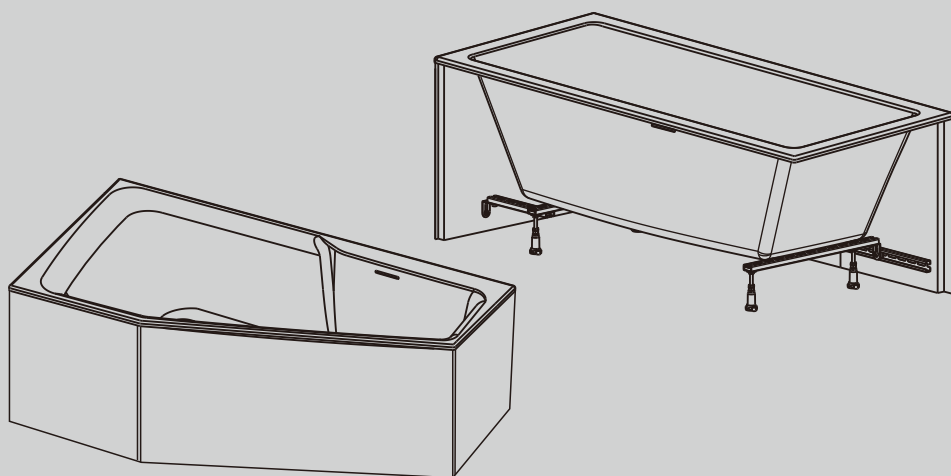


9





# Plug&Play



	RIGHT	LEFT
Rethink Space 160x75	BD81	BD82
Rethink Space 170x90	BD83	BD84
Rethink Space 180x110	BD85	BD86
Rethink Cubic 160x70	BD87	BD88
Rethink Cubic 170x75	BD89	BD90
Rethink Cubic 180x80	BD91	BD92
Rethink Cubic 180x90	BD93	BD94
Rethink Cubic 190x80	BD95	BD96
Rethink Cubic 190x90	BD97	BD98
Rethink Cubic 200x90	BD99	BD01

**1**

**Opmerking:** Installeer alleen als product OK is na inspectie.

**Note:** Only install if product is OK and complete after inspecting.

**Hinweis:** Bitte Ware vor dem Einbau kontrollieren.

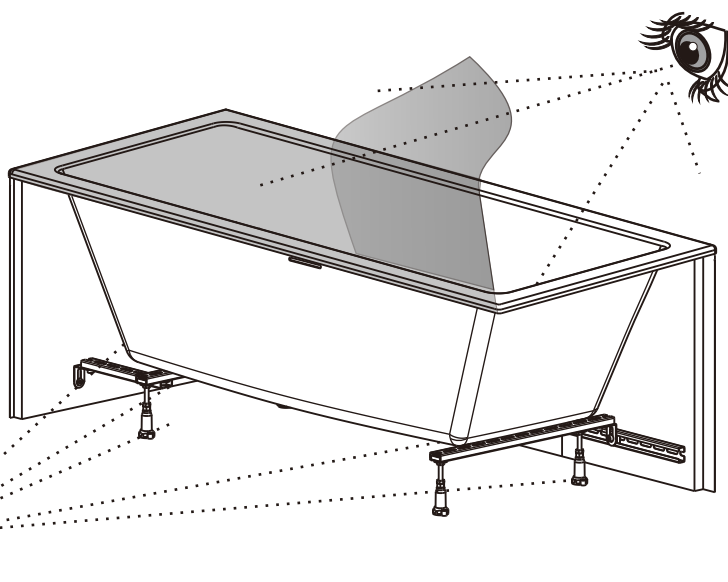
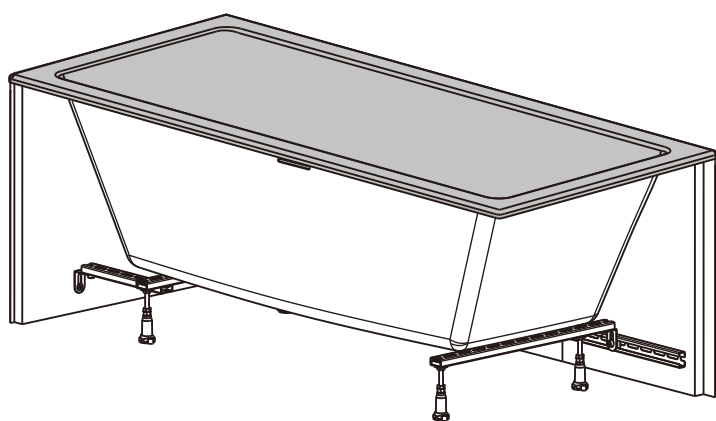
**Remarque:** Le produit doit être contrôlé avant l'installation.

**Upozornění:** Instalujte pouze pokud je výrobek v pořádku a kompletní.

**Uwaga:** Przed montażem sprawdzić produkt pod kątem wad i uszkodzeń

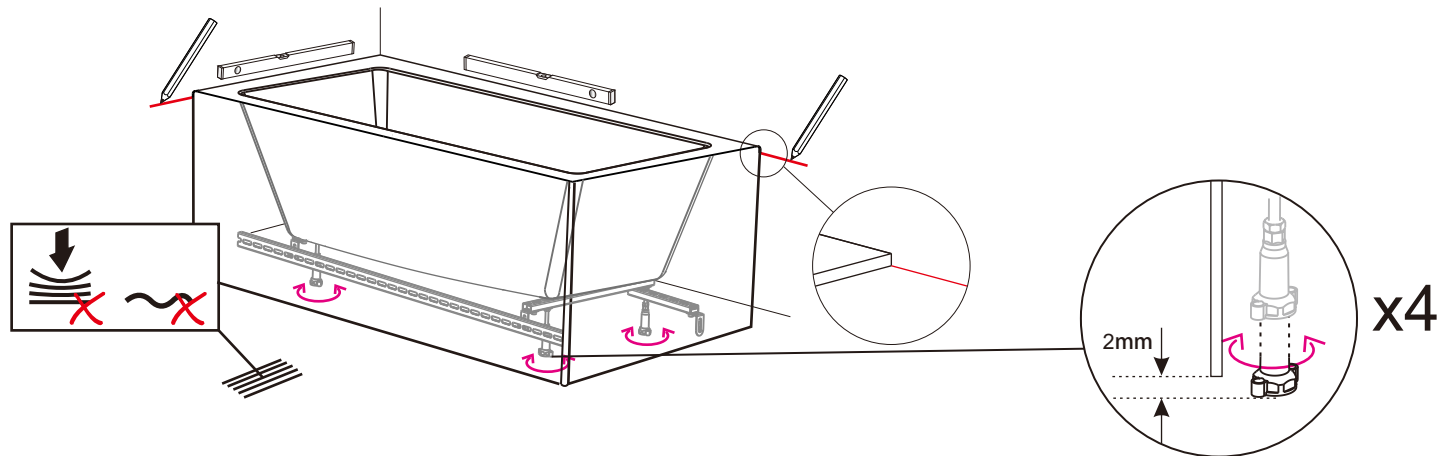
**Figyelem:** Csak akkor telepítse a terméket, ha minden rendben van, és miután az ellenőrzés befejeződött.

**Примечание:** устанавливать только если товар в полном порядке и после проверки.

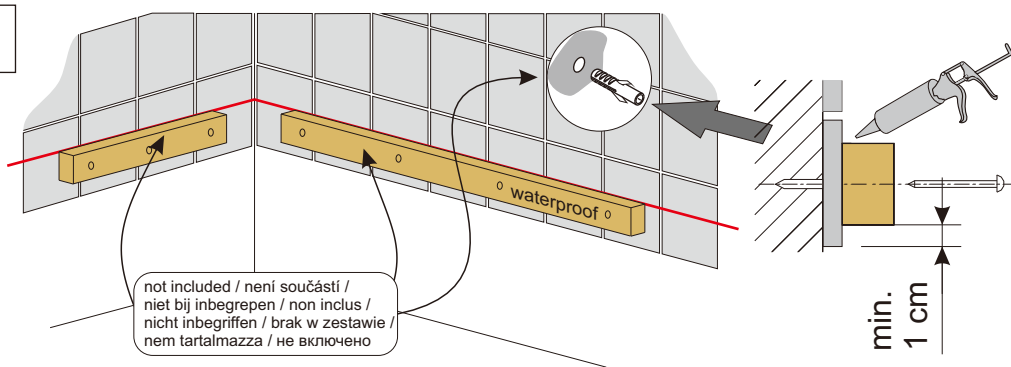




2

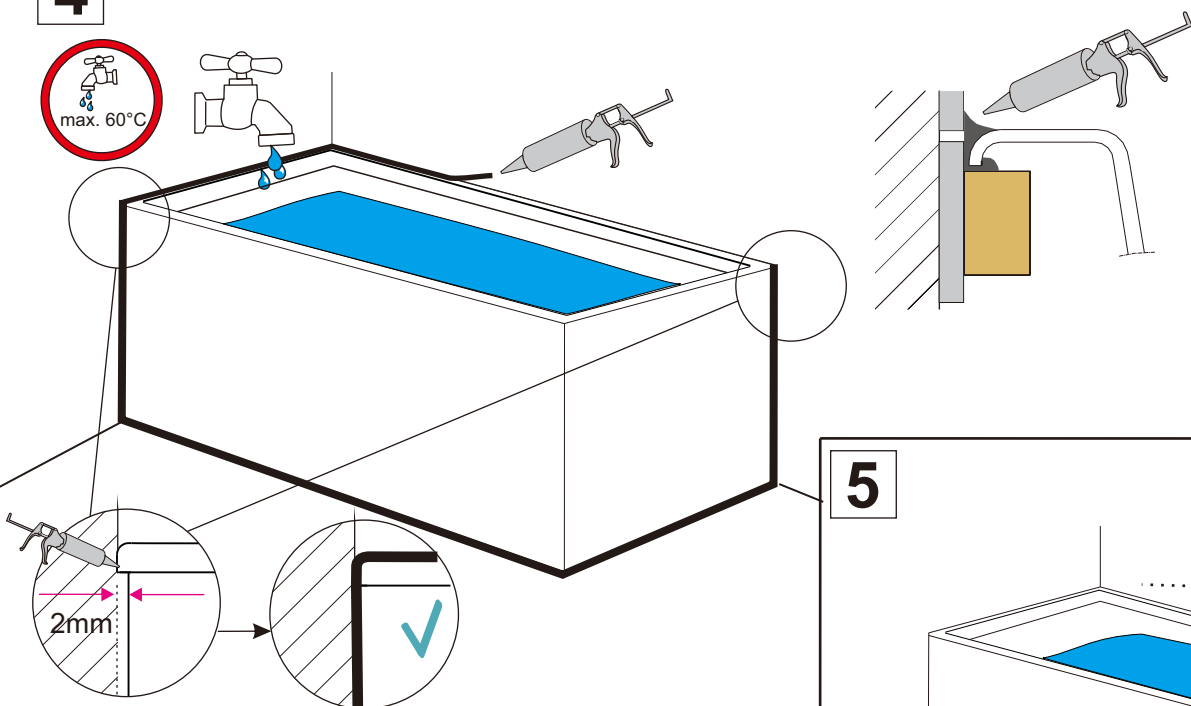


3

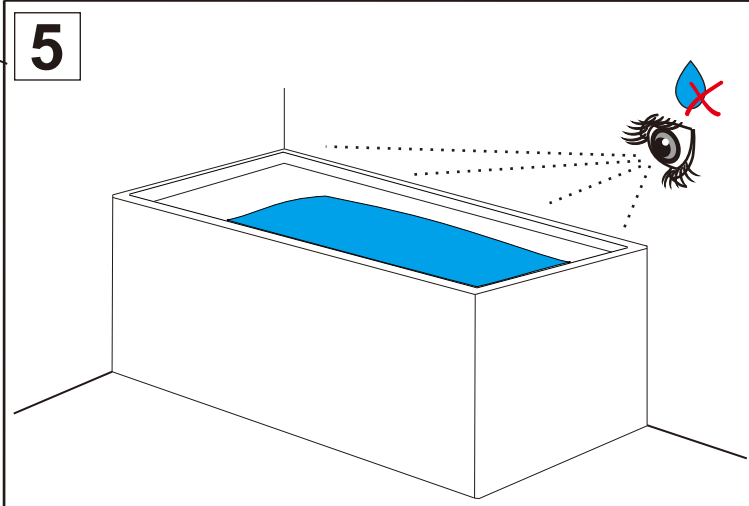


not included / není součástí /  
niet bij inbegrepen / non inclus /  
nicht inbegriffen / brak w zestawie /  
nem tartalmazza / не включено

4

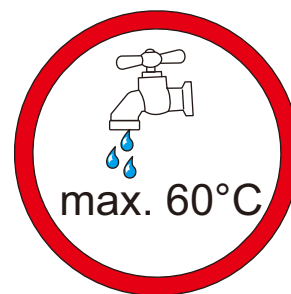
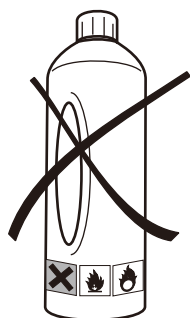


5





### Maintenance - Onderhoud - Wartung - Entretien - Údržba - Karbantartás - Обслуживание - Konserwacja



**Opmerking:** Niet geschikt voor matte acryl producten.

**Note:** Not suitable for matt acryl products.

**Hinweis:** Nicht geeignet für matte Acrylprodukten.

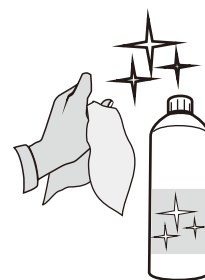
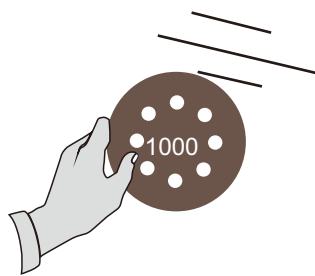
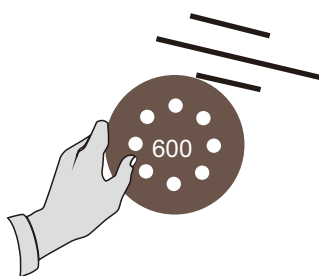
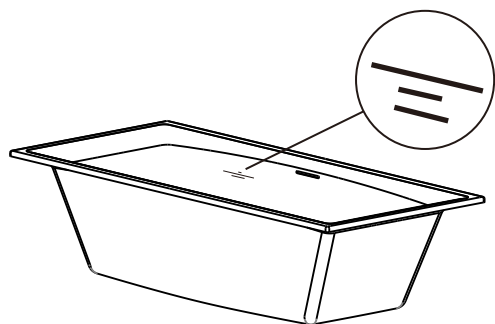
**Remarque:** Ne convient pas pour les produits acryliques en finition mate.

**Upozornění:** Nelze aplikovat pro matné akrylátové výrobky.

**Uwaga:** Nie używać do matowych produktów akrylowych.

**Figyelem:** Nem alkalmazható matt, akril termékekhez.

**Примечание:** не подходит для изделий из матового акрила.



#### WAARSCHUWING:

Indien u besluit om het bad zelf te herstellen, doet u dat op eigen risico! De herstelling van ernstigere beschadigingen dient altijd met de serviceafdeling van RIHO besproken te worden.

**DE FABRIKANT DRAAGT GEEN VERANTWOORDELIJKHEID, INDIEN DE AANWIJZINGEN VAN DEZE HANDLEIDING NIET NAGELEEFD WORDEN.**

#### UPOZORNĚNÍ:

Pokud se rozhodnete opravit vanu sami, činite tak na vlastní zodpovědnost! Možnost opravy vážnějších poškození konzultujte vždy se servisním střediskem RIHO.

**VÝROBCE NENESE ŽÁDNOU ZODPOVĚDNOST, POKUD NEBYLY DODRŽENY POKYNY UVEDENÉ V TOMTO NÁVODU.**

#### ATTENTION:

If you will decide to repair the bath by yourself, you will do it on your own responsibility! Always consult the possibility of repairs of more serious damage with the RIHO service centre.

**THE MANUFACTURER DOES NOT HOLD ANY RESPONSIBILITY ON CONDITION WHEN THERE HAVE NOT BEEN OBSERVED THE INSTRUCTIONS GIVEN IN THESE INSTRUCTIONS.**

#### FIGYELMEZTETÉS:

Ha maga javítja a kádát, ezt csak saját felelősségére tegye. Komolyabb sérülések esetén konzultáljon RIHO szervizzel.

**A GYÁRTÓ NEM TARTOZIK FELELŐSSÉGGEL, HA NEM TARTOTTÁK BE A HASZNÁLATI ÉS KARBANTARTÁSI UTASÍTÁSOKAT.**

#### HINWEIS:

Sollten Sie die Badewanne selbst reparieren, geschieht dies auf Ihre eigene Verantwortung. Bei größeren Beschädigungen kontaktieren Sie bitte immer erst das RIHO-Servicecenter.

**DER HERSTELLER TRÄGT KEINE VERANTWORTUNG, SOFERN DIE IN DIESER ANLEITUNG ANGEFÜHRTEN ANWEISUNGEN NICHT EINGEHALTEN WURDEN.**

#### ПРЕДУПРЕЖДЕНИЕ:

Если Вы решите отремонтировать ванну своими силами, имейте в виду, что делаете это под Вашу ответственность! Для устранения более серьезных повреждений обязательно консультируйтесь с сервисным центром RIHO.

**ПРОИЗВОДИТЕЛЬ НЕ НЕСЕТ ОТВЕТСТВЕННОСТИ В СЛУЧАЕ НЕСОБЛЮДЕНИЯ УКАЗАНИЙ, ПРИВЕДЕННЫХ В НАСТОЯЩЕЙ ИНСТРУКЦИИ.**

#### ATTENTION:

Dans le cas où vous décidez de réparer votre baignoire vous-même, la réalisation de cette réparation est faite à vos risques et périls! Les réparations des endommagements plus graves sont toujours à consulter avec le centre de service agréé de RIHO.

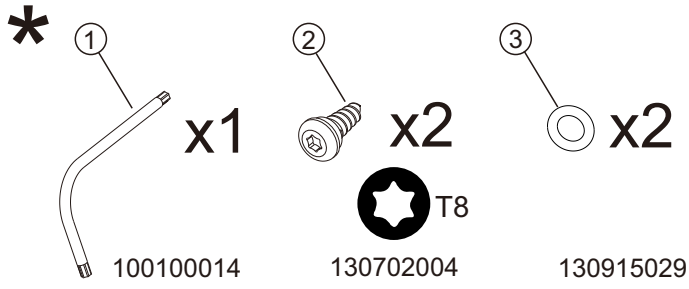
**LE FABRICANT N'ASSUME AUCUNE RESPONSABILITE LORSQUE LES INSTRUCTIONS INDIQUÉES DANS CETTE NOTICE N'ONT PAS ÉTÉ RESPECTÉES.**

#### UWAGA:

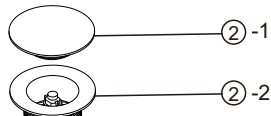
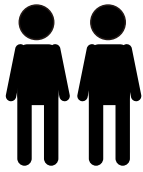
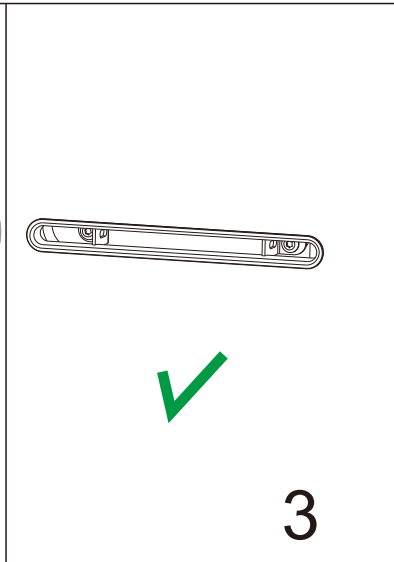
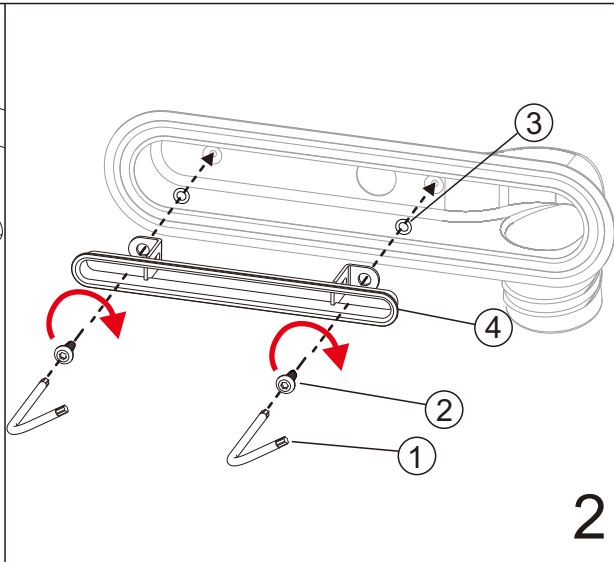
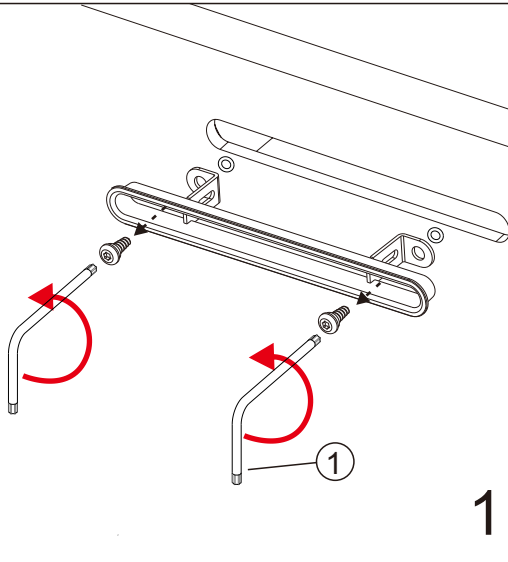
Samodzielnej naprawy wanny Użytkownik dokonuje na własną odpowiedzialność! Istnieje możliwość zamówienia odpłatnej naprawy (także większych uszkodzeń) przez serwis RIHO.

**PRODUCENT NIE PONOSI ŻADNEJ ODPOWIEDZIALNOŚCI W PRZYPADKU, GDY NIE BYŁY PRZESTRZEGANE ZALECENIA NINIEJSZEJ INSTRUKCJI.**

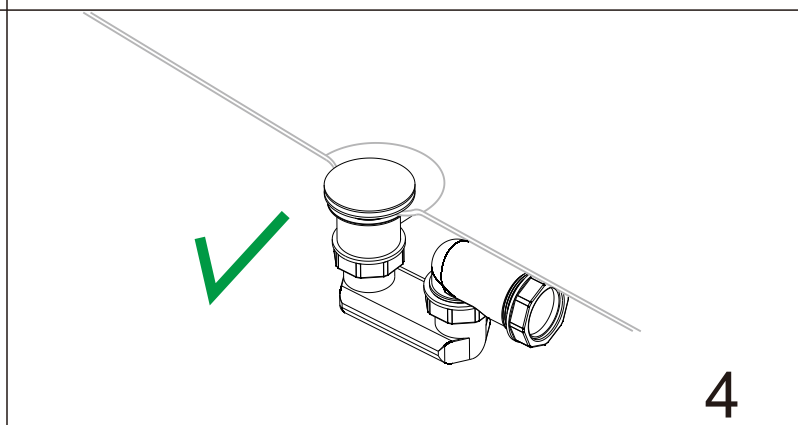
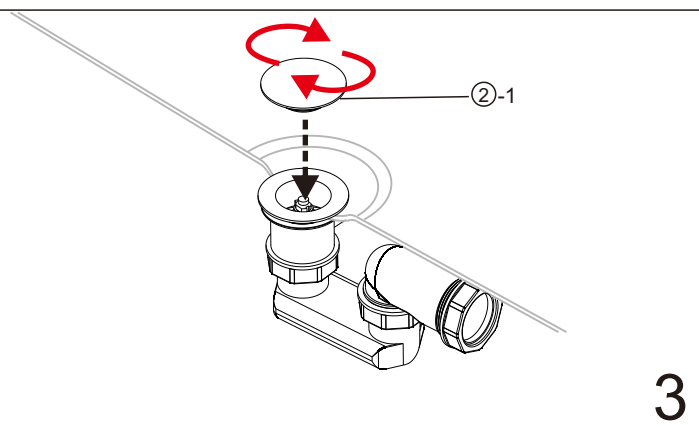
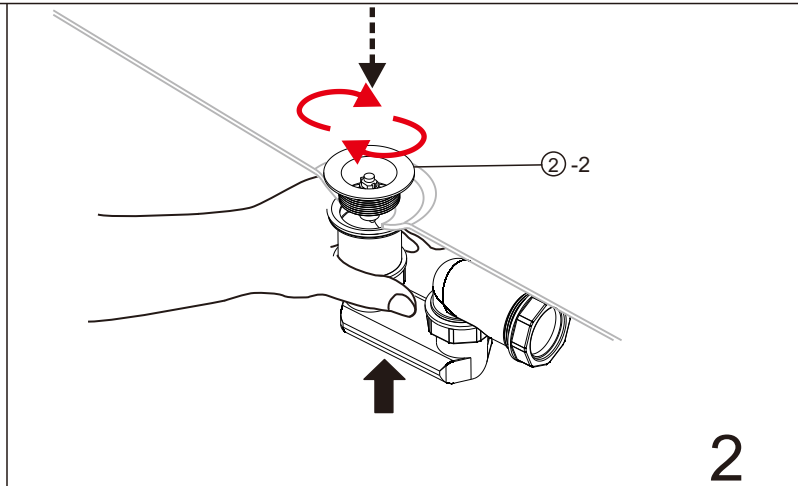
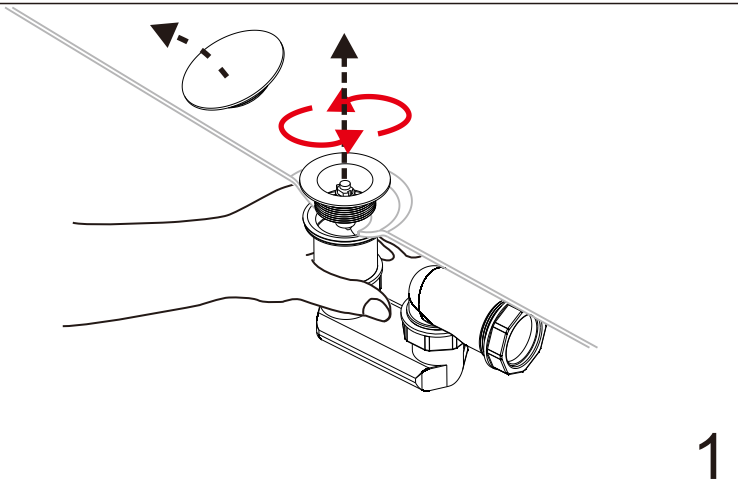




560306011 Chrome polished  
560306023 Gloss white  
560306024 Matt white  
560306025 Matt black

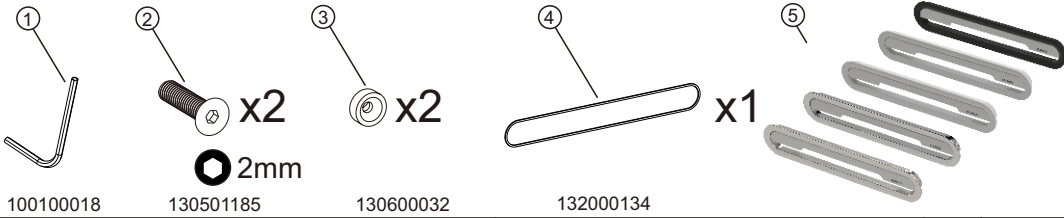


AT80070 Matt black  
AT80060 Matt white  
AT80065 Gloss white  
AT80066 Gloss white  
AT80055 Stainless steel brushed  
AT80075 Chrome polished

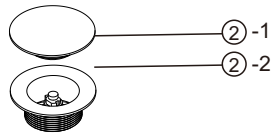
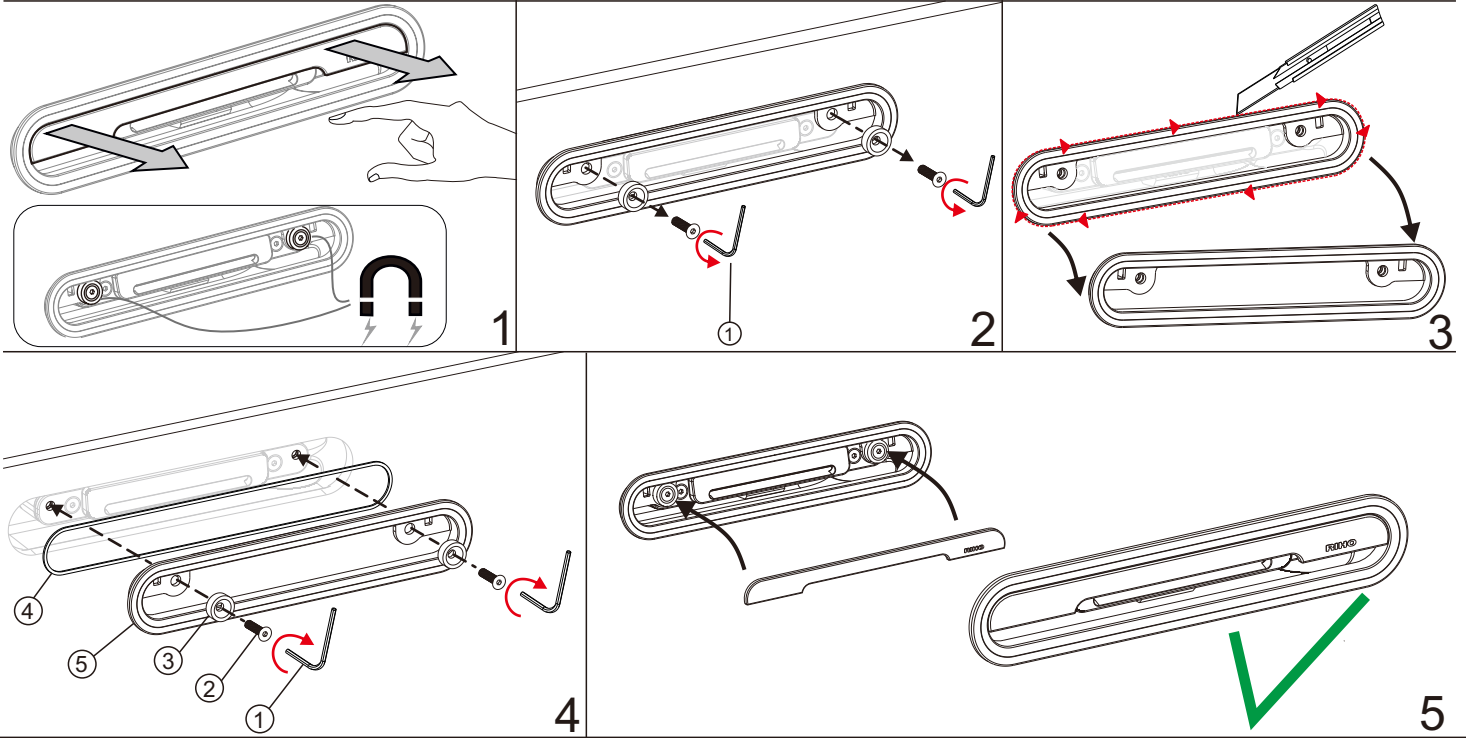




\*



- 560306022 Matt black
- 560306021 Matt white
- 560306020 Gloss white
- 560306014 Chrome polished
- 560306015 Stainless steel brushed



- AT80070 Matt black
- AT80060 Matt white
- AT80065 Gloss white
- AT80066 Gloss white
- AT80055 Stainless steel brushed
- AT80075 Chrome polished

