

2-knops inbouwdeel

Installatie & Nazorg

Specificaties

Operationele specificatie

Warm water supply - Max 70°C

Koud water supply - Min 5°C

Aanbevolen 60-65°C

Aanbevolen 5-25°C

Werkdruk

Min 1.0 bar - Max 5.0 bar

Installatie

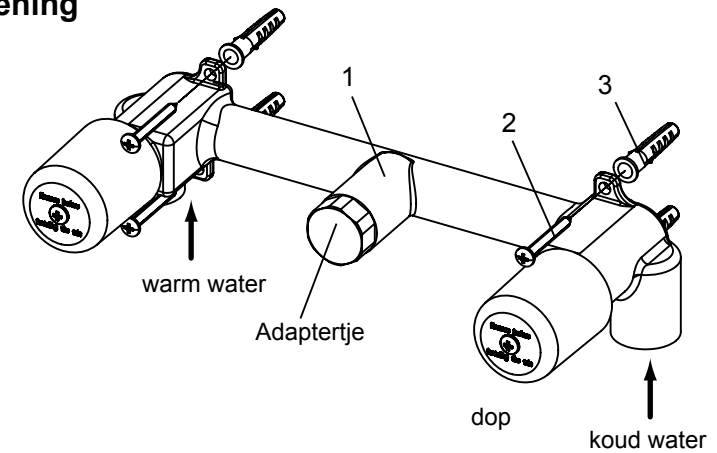
Spoel eerst zorgvuldig de leidingen voor de installatie, om vuil in het systeem te verwijderen. Schakel de watertoevoer uit voor de installatie.

1. maak een inham in de muur voor het binnenwerk en de leidingen.
(Zie de installatie diagram voor spouwdiepte).
2. Regel de pijpleiding zo dat het heet water is aangesloten van links naar de ingang met markering H op het binnenwerk, zorg voor voldoende buislengte, zodat de buis minimaal 10mm in het ventiel past. .
Zie figuur 1.
3. Sluit het binnenwerk (1) losjes aan de leidingen, niet te vast.
4. Houd het binnenwerk (1) op de goede plek en markeer de schroefgaten, koppel het binnen werk, boor de gaten en stop de pluggen in de gaten (3).
5. Sluit het binnenwerk aan (1) op de leidingen, maar niet te vast.
6. Draai de Schroeven (2) in de muur.
7. Draai de verbinding tussen het binnenwerk (1) en leidingen tot waterdicht.
8. Zet de watertoevoer aan en controleer op lekkage.
9. Als het waterdicht is, monteer dan het afbouwdeel (niet meegeleverd in de verpakking) aan het binnenwerk.

Nazorg

Om de inbouwkraan mooi te houden dan moet u er voor zorgen dat de kraan wordt gereinigd met een schone, zachte, vochtige doek. Wanneer het nodig is kan u mild vloeibaar wasmiddel oplossen in warm water en dit gebruiken daarna grondig afspoelen. Schuurmiddelen of zure reinigers mag in geen geval worden gebruikt. contact met oplosmiddelen te vermijden. Bewaar deze instructies voor toekomstig gebruik.

Extra tekening



Installatie diagram

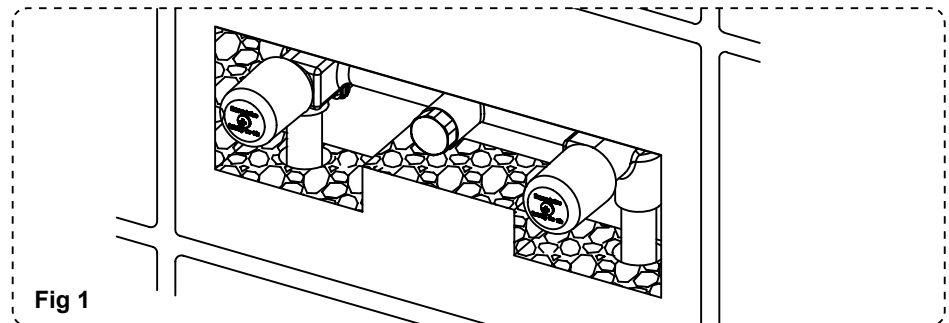


Fig 1

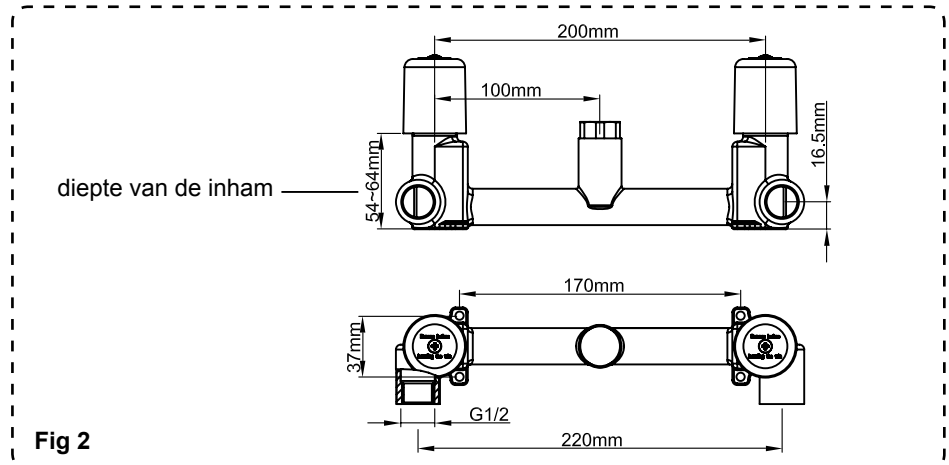


Fig 2