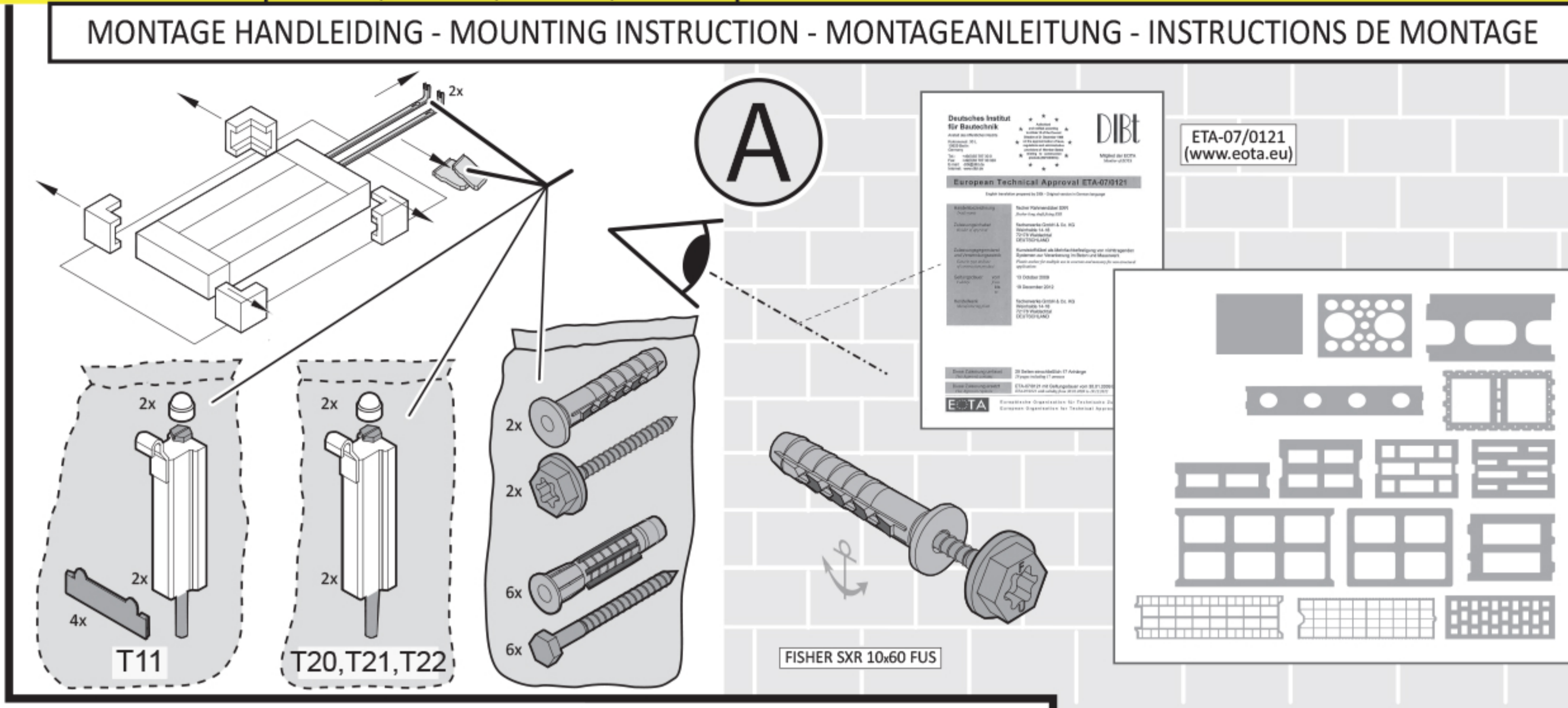
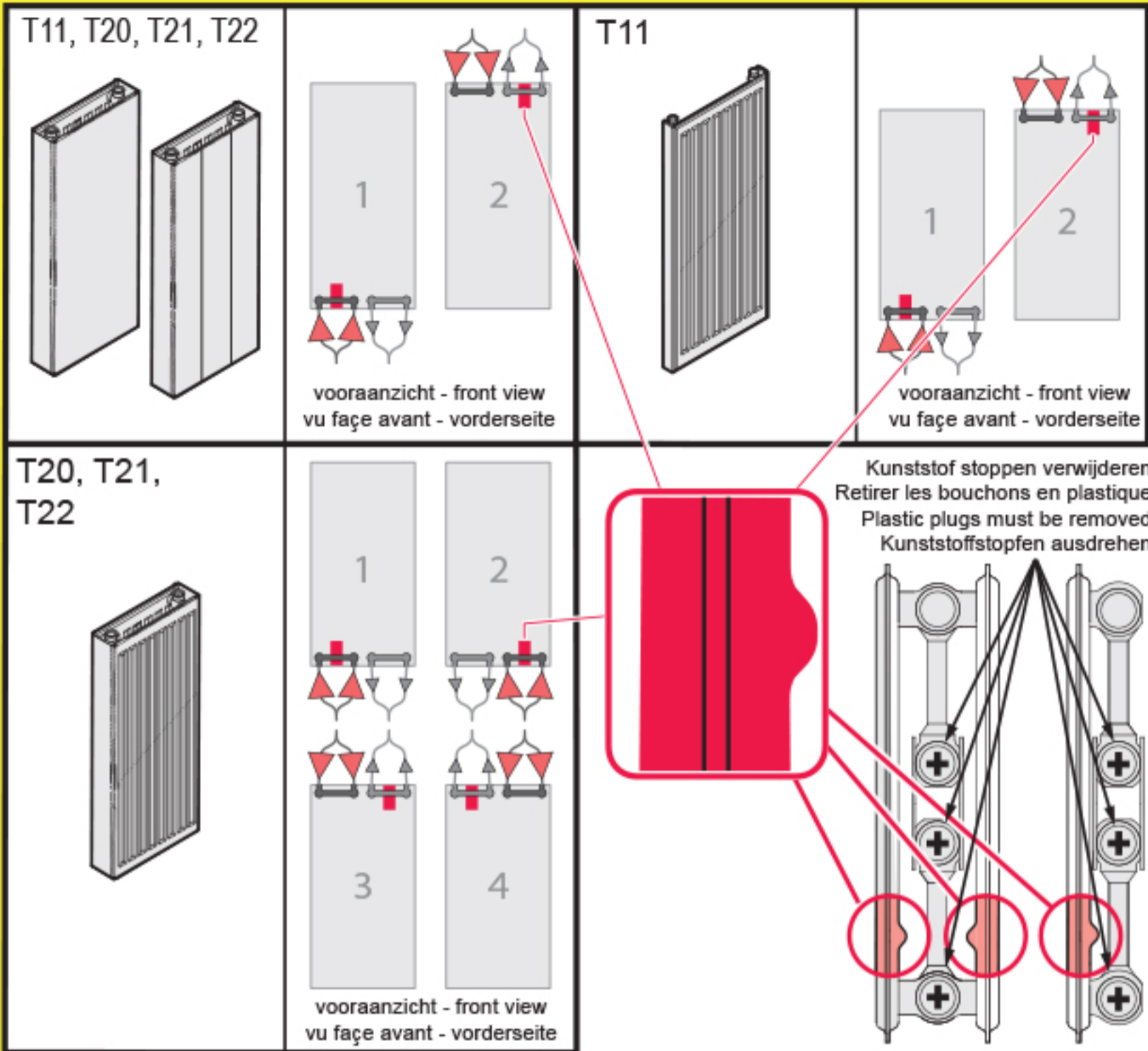


T11, T20, T21, T22

MONTAGE HANDLEIDING - MOUNTING INSTRUCTION - MONTAGEANLEITUNG - INSTRUCTIONS DE MONTAGE



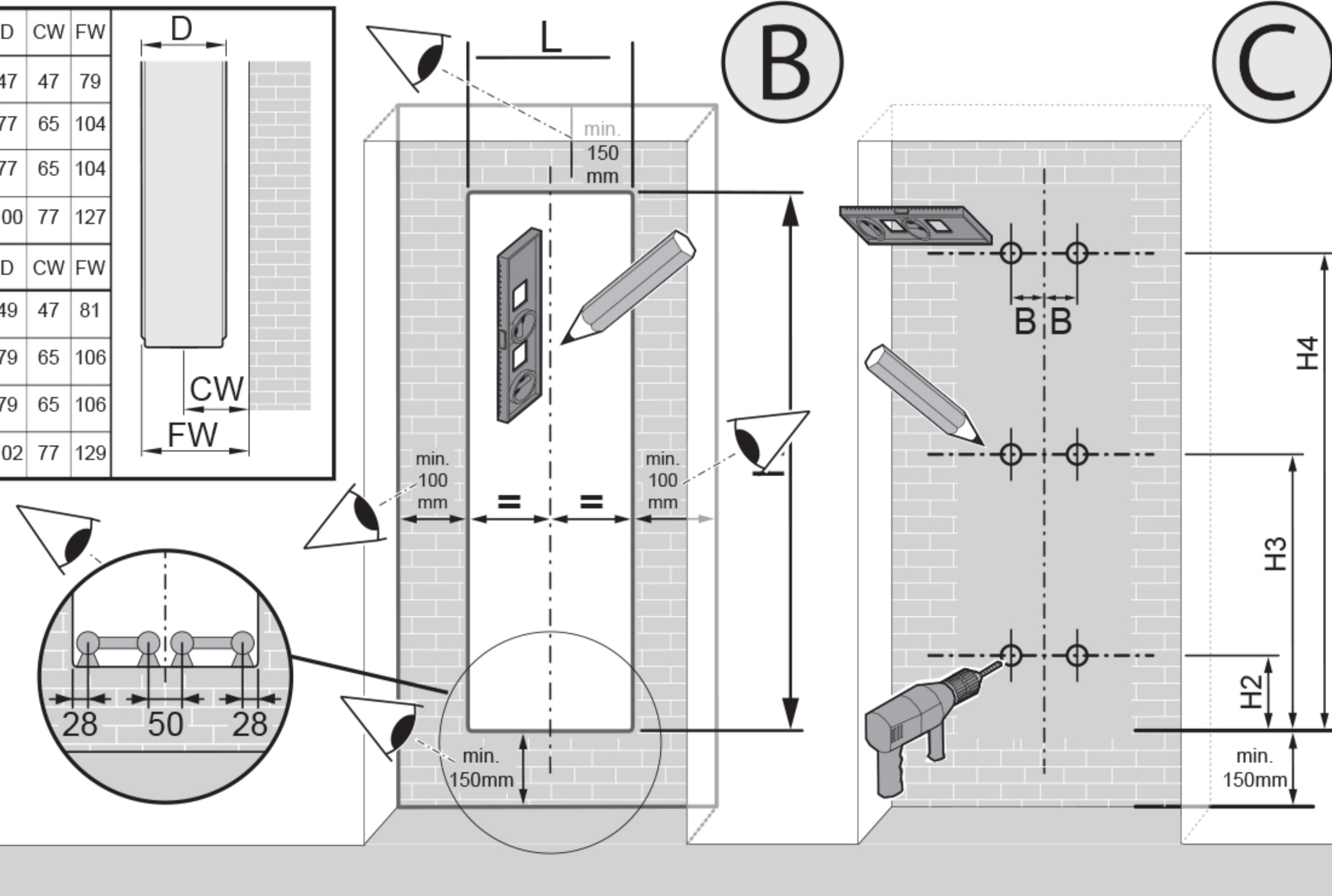
		D	CW	FW
	T11	47	47	79
	T20	77	65	104
	T21	77	65	104
	T22	100	77	127

		D	CW	FW
	T11	49	47	81
	T20	79	65	106
	T21	79	65	106
	T22	102	77	129

T20-22				
	H2	H3	H4	
	H 1600	70	740	1410
	H 1800	70	840	1610
	H 2000	70	940	1810
	H 2200	70	1040	2010

T11				
	H2	H3	H4	
	H 1600	160	730	1300
	H 1800	160	830	1500
	H 2000	160	930	1700
	H 2200	160	1030	1900

B					
	L 300	L 400	L 500	L 600	L 700
T11	50	80	130	180	230
T20-22	60	110	160	210	260



Gelieve uitsluitend de bijgeleverde
pluggen & schroeven te gebruiken
in geschikte wanden, dit conform
ETA-07/0121

Please use only the supplied plugs &
screws in suitable walls, in compliance
with ETA-07/0121

Bitte verwenden Sie ausschließlich
die mitgelieferten Dübel &
Schrauben in geeignete Wände,
in Übereinstimmung mit
ETA-07/0121

Veillez utiliser uniquement les
chevilles et vis fournies, dans des
murs convenables, en
conformité avec ETA-07/0121

ZIE OOK: VERKOOPSVORWAARDEN en/of
TECHNISCHE DOCUMENTATIE
en/of WEBSITE

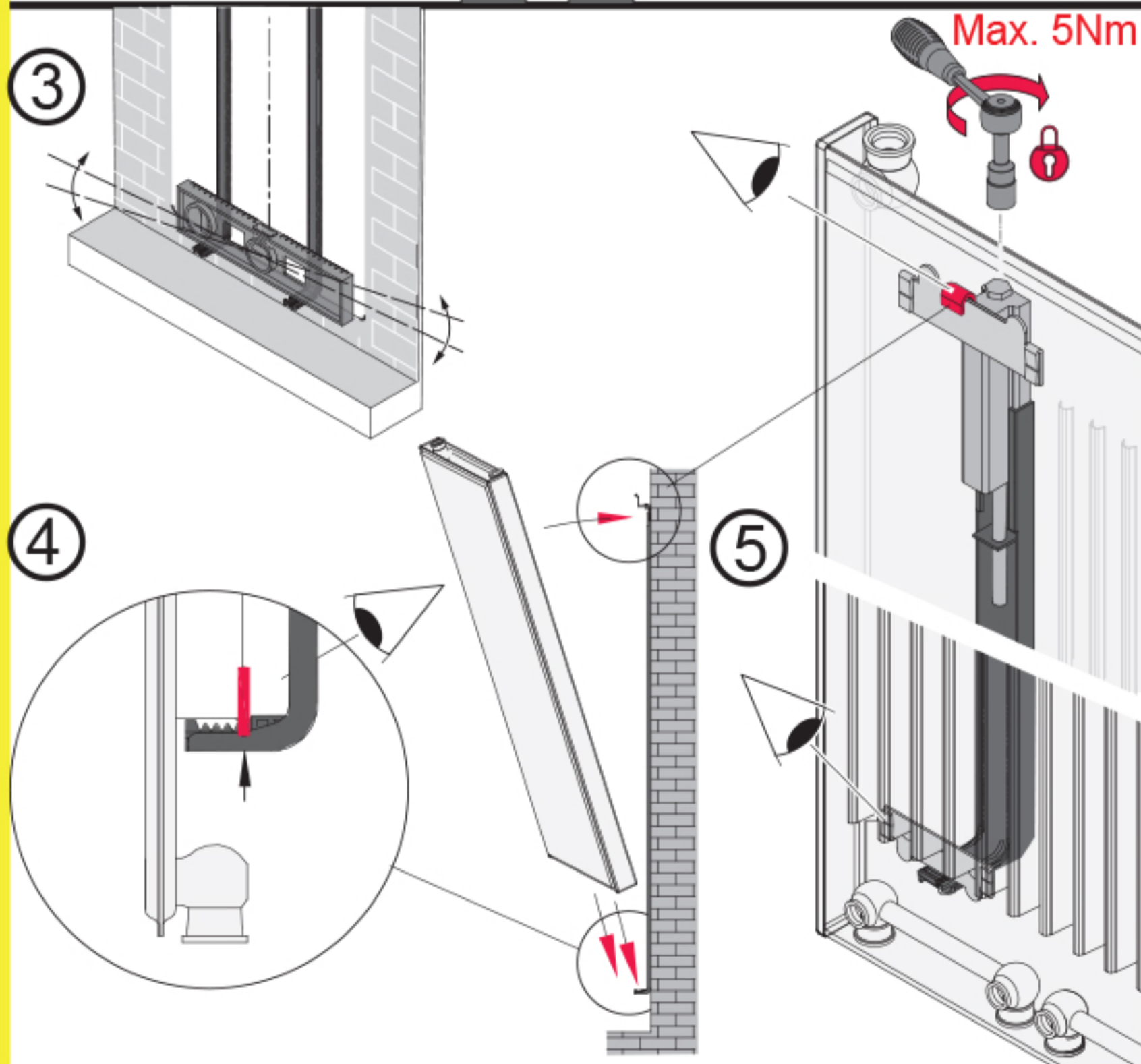
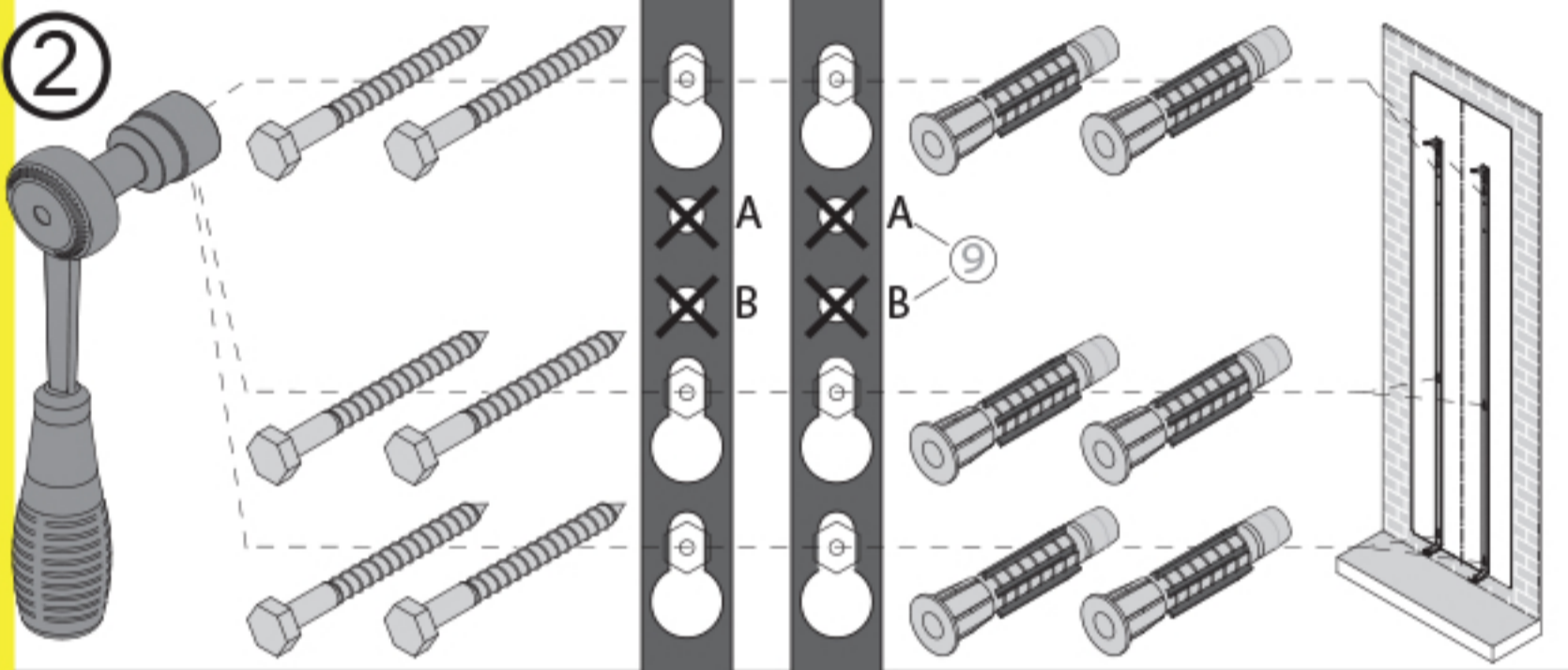
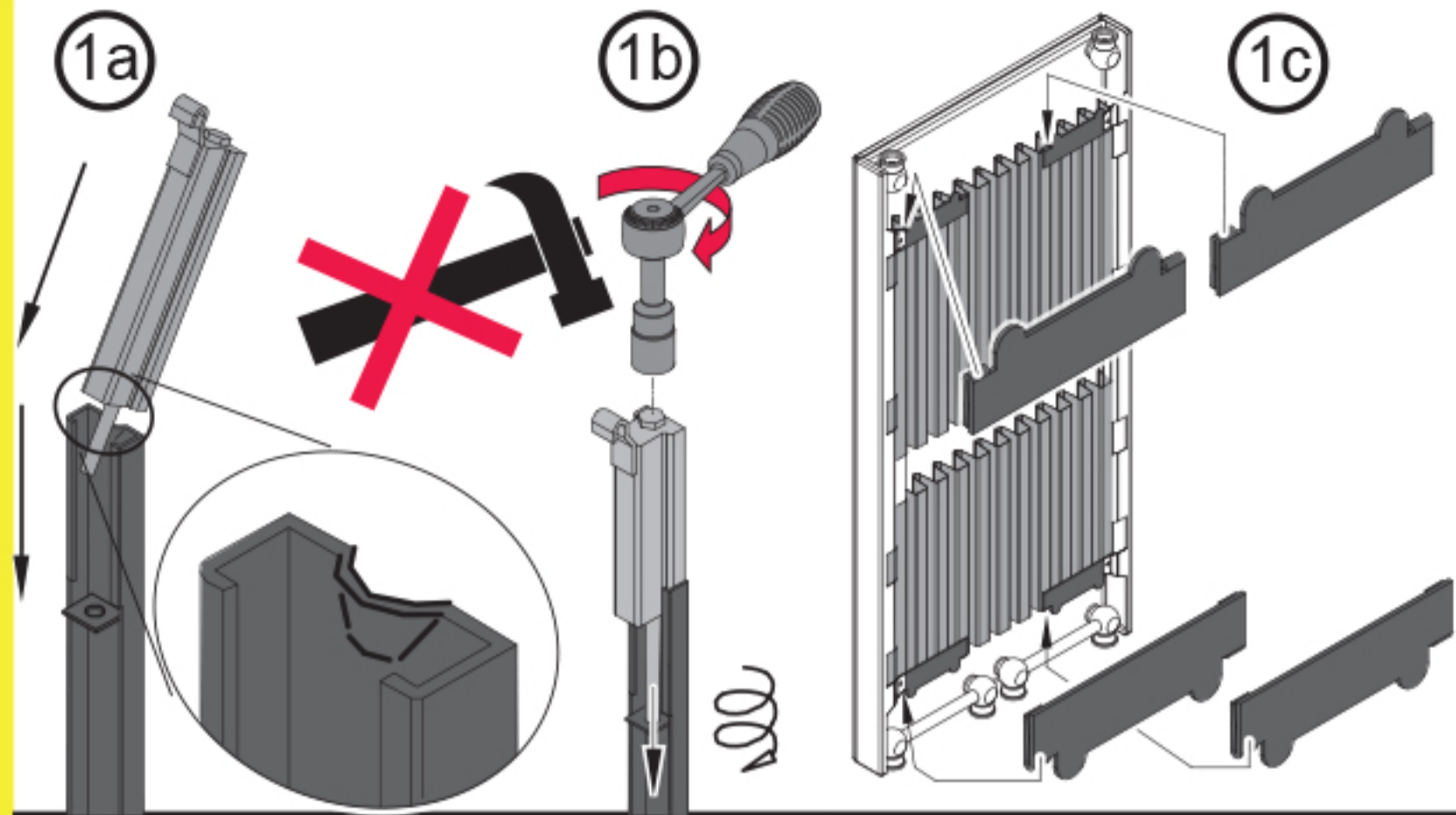
SEE ALSO: SALESCONDITIONS and/or
TECHNICAL DOCUMENTATION
and/or WEBSITE

SIEHE
EBENFALLS: VERKAUFSBEDINGUNGEN
und/oder TECHNISCHE
DOKUMENTATION und/oder WEBSITE

VOIR
EGALEMENT: CONDITIONS DE VENTE et/ou
DOCUMENTATION TECHNIQUE
et/ou SITE WEB

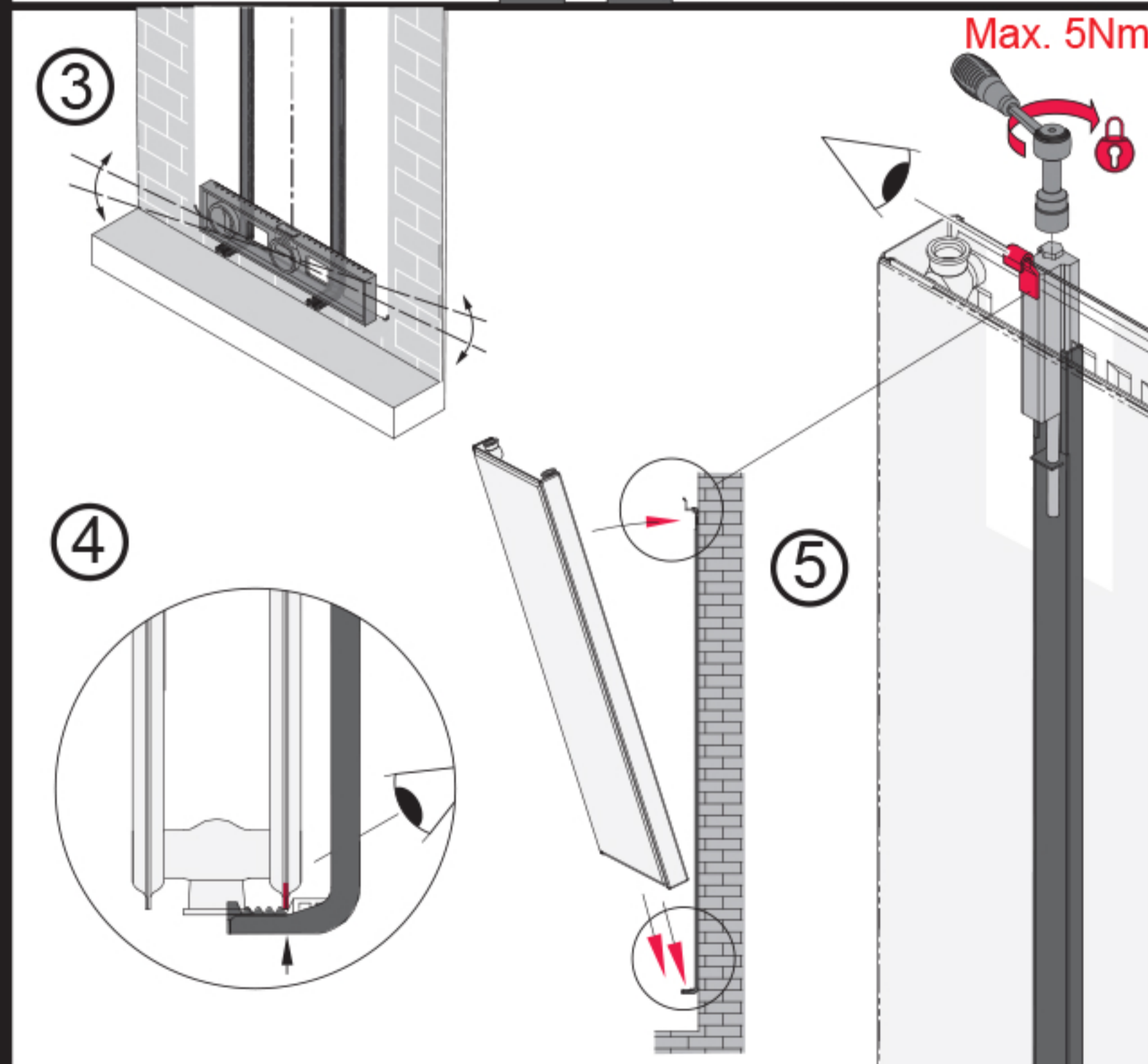
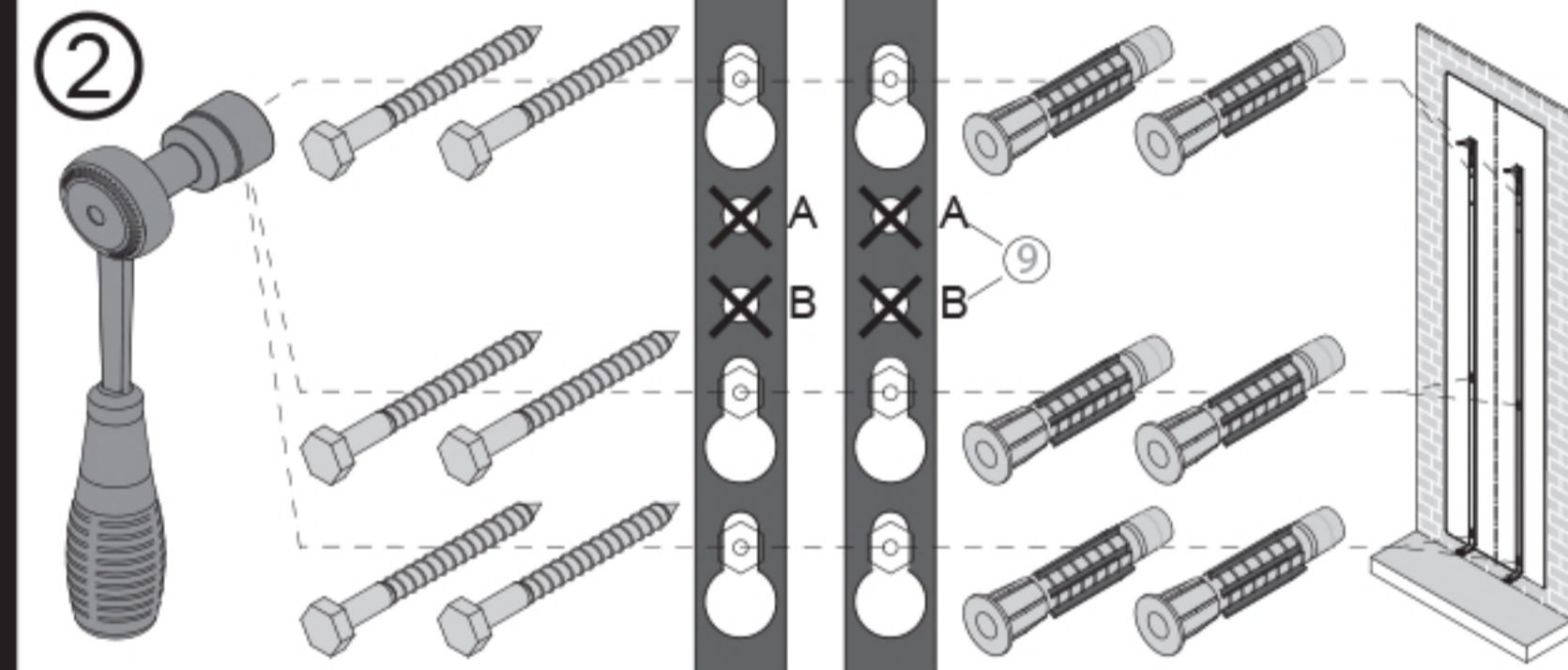
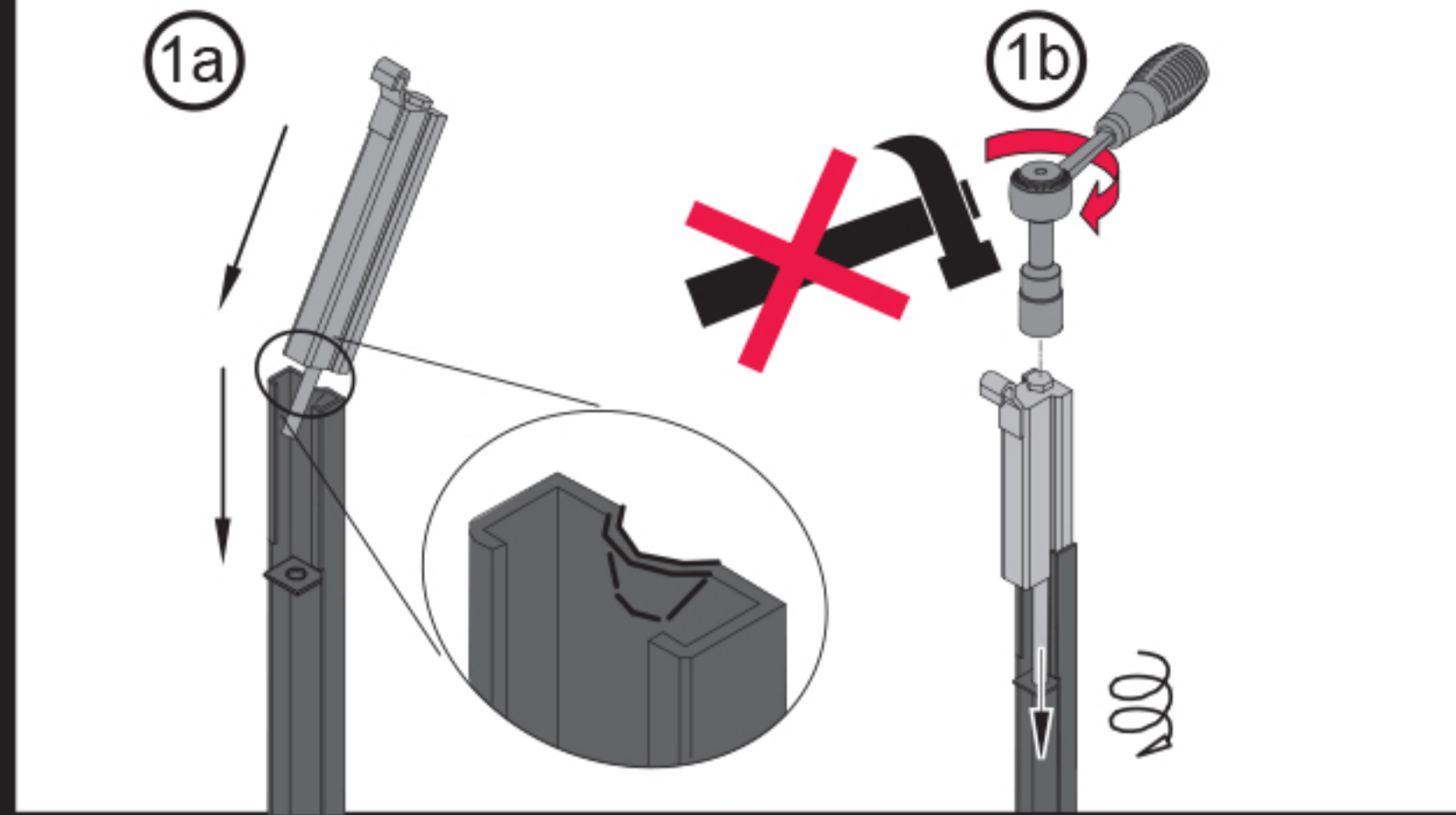


T11



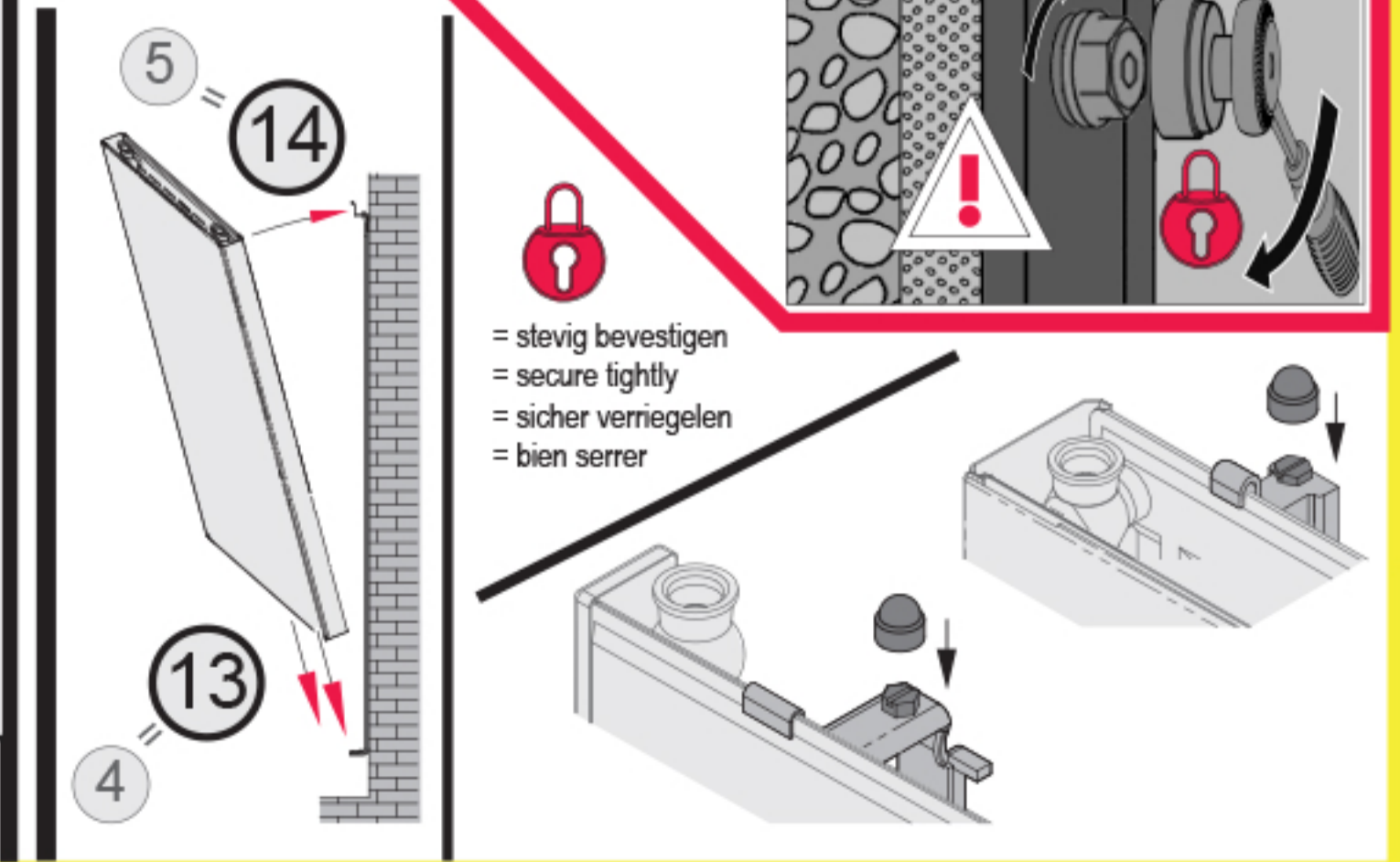
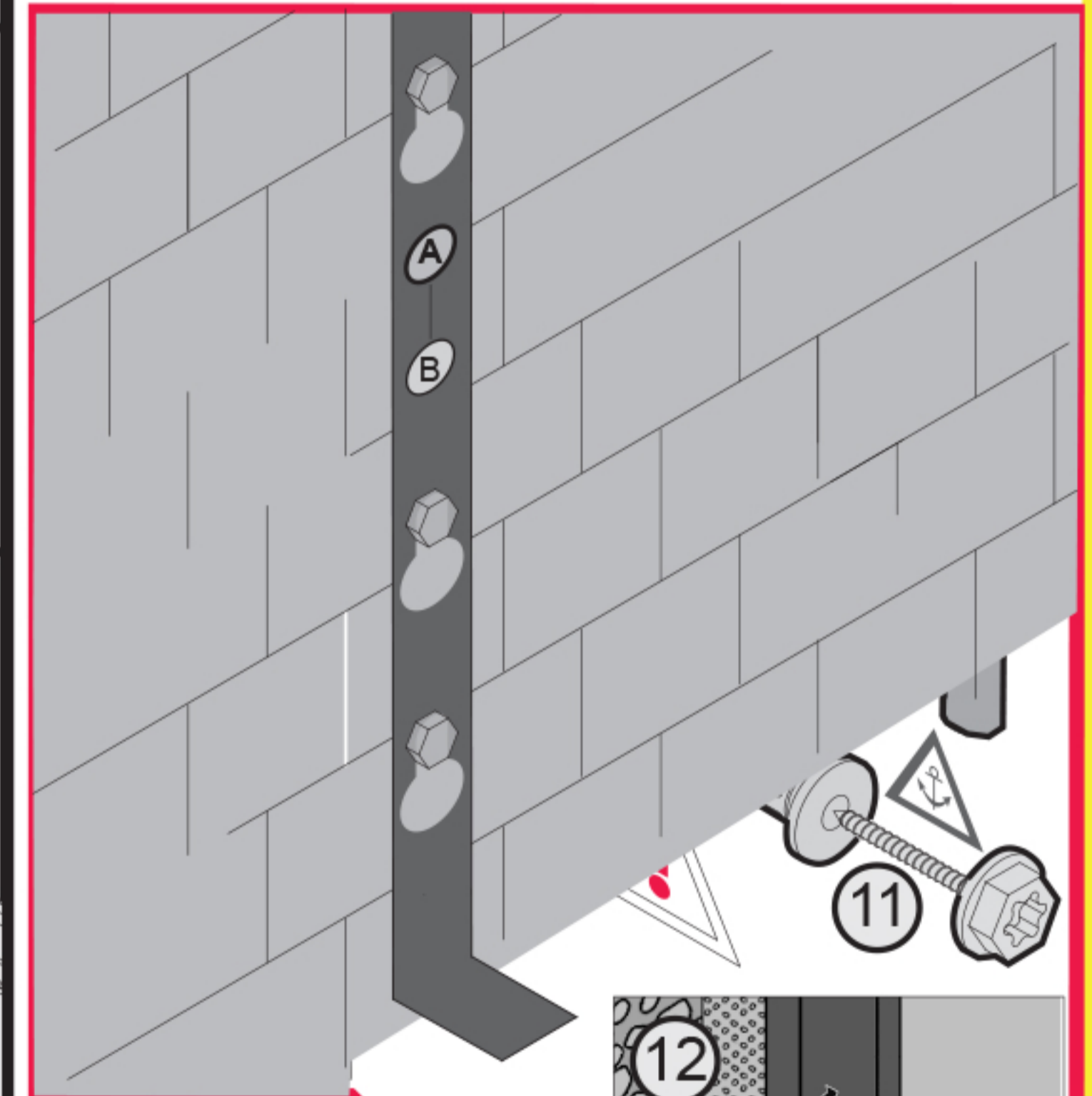
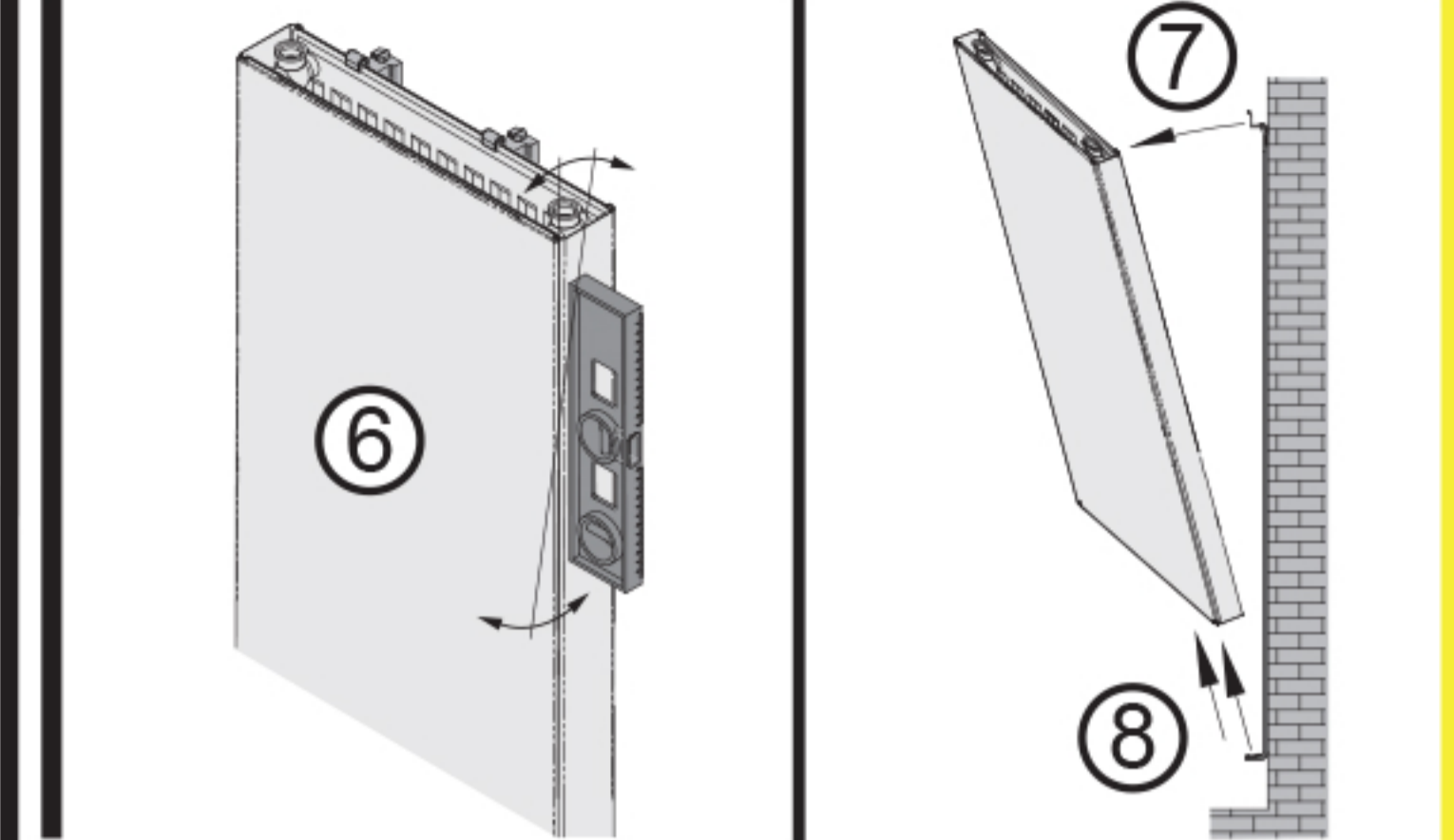
T11

T20, T21, T22



T20, T21, T22

T11, T20, T21, T22



 = stevig bevestigen
 = secure tightly
 = sicher verriegeln
 = bien serrer