



BADEN EN DOUCHEBAKKEN

MONTAGEHANDLEIDING

NL – Originele handleiding

VOORWOORD

Wij feliciteren u graag met de aanschaf van uw bad, douchebak of douchevloer, en danken u voor het vertrouwen dat u in ons merk heeft gesteld. Door te kiezen voor een Xenz product bent u nu eigenaar van een hoogwaardig kwaliteitsproduct dat u veel voldoening zal schenken. Nog voor de levering werd uw product grondig getest en gecontroleerd op eventuele productie- en montagefouten. Na het testen werd uw product met grote zorg verpakt.

Wij zouden u willen verzoeken dit boekje aandachtig door te lezen en nauwlettend de voorschriften stap voor stap te volgen. Mocht u nog vragen hebben, dan staan wij u graag te woord.

Xenz

INHOUDSOPGAVE

1	OVER DEZE HANDLEIDING	4
1.1	Taal	
1.2	Gebruikte symbolen in deze handleiding	
1.3	Referentiedocumenten	
<hr/>		
2	PRODUCTBESCHRIJVING	5
2.1	Bedoeld gebruik	
2.2	Technische specificaties	
<hr/>		
3	VEILIGHEID	5
3.1	Veiligheidsinstructies	
<hr/>		
4	INSTALLATIE	6
4.1	Inspectie	
4.2	Het bad monteren	
4.3	De douchebak monteren	
4.4	Douchevloer	
<hr/>		
5	ONDERHOUD	14
5.1	Acryl schoonmaken	
5.2	Acryl polijsten	
<hr/>		
6	AFDANKING	15
<hr/>		
7	GARANTIEVOORWAARDEN	16
<hr/>		
8	CONTACT	17

1 OVER DEZE HANDLEIDING




Lees en begrijp deze handleiding volledig voordat u het product gebruikt. Bewaar deze handleiding zorgvuldig voor toekomstige referentie.

1.1 TAAL

Deze handleiding is oorspronkelijk in het Nederlands geschreven. Alle andere talen zijn vertalingen van de Nederlandse brontekst.

1.2 GEBRUIKTE SYMBOLEN IN DEZE HANDLEIDING

De volgende symbolen worden gebruikt om waarschuwingen en opmerkingen aan te geven.

 GEVAAR!	Dit symbool geeft een situatie aan die tot de dood zal leiden als er geen actie wordt ondernomen.
 WAARSCHUWING!	Dit symbool geeft een situatie aan die tot zeer ernstige verwondingen of de dood kan leiden als er geen actie ondernomen wordt.
 VOORZICHTIG!	Dit symbool geeft een situatie aan die tot verwondingen of schade aan het apparaat kan leiden als er geen actie ondernomen wordt.
Opmerking!	Dit symbool geeft een opmerking aan die niet gerelateerd is aan veiligheid.

1.3 REFERENTIEDOCUMENTEN

De volgende documentatie met betrekking tot dit product zijn beschikbaar

Document	Locatie
Montagehandleiding	Meegeleverd

2 PRODUCTBESCHRIJVING

2.1 BEDOELD GEBRUIK

De baden en douchebakken zijn bedoeld om ingebouwd te worden in een badkamer, in combinatie met een bad-/douche systeem.

Dit product is niet bedoeld om continu water te bevatten.

Dit product is bedoeld voor binnen en niet-professioneel gebruik.

2.2 TECHNISCHE SPECIFICATIES

Alle baden, douchebakken en douchevloeren zijn gemaakt van acryl. Het gewicht en de afmetingen verschillen per product. Neem voor de specificaties van uw product contact op met uw leverancier.

3 VEILIGHEID

3.1 VEILIGHEIDSINSTRUCTIES

VOORZICHTIG!

- Meng nooit verschillende schoonmaakmiddelen tijdens het schoonmaken. Sommige schoonmaakmiddelen reageren met elkaar en kunnen hierdoor in combinatie slecht zijn voor het bad.
- Gebruik voor de schoonmaak van het acryl nooit schuurmiddelen of een schuur sponsje.
- Gebruik voor de schoonmaak van het acryl nooit kalkverwijderaars die voor heetwaterapparaten is ontwikkeld. Dit kan het acryl verkleuren.

4 INSTALLATIE

4.1 INSPECTIE

Inspecteer het acryl als volgt:

1. Controleer of alle onderdelen in de verpakking zitten. Raadpleeg hiervoor de onderstaande tabel. Meld missende onderdelen bij uw leverancier.

Bad		Douchebak		Douchevloer	
1x	Bad	1x	Douchebak	1x	Douchevloer
2x	Staalprofiel	4x	Kunststof houders		
4x	Stelpoot	4x	Stelpoot		
4x	Schroefdraad	4x	Schroefdraad		
4x	Monteerplaatje	12x	Schroef		
4x	Monteerplaatje met boutvergrendeling	4x	Bout		
4x	Schroef				
12x	Bout				

2. Controleer of het acryl van binnen en van buiten vrij is van putjes, krassen, scheuren en vervormingen.

Tip! Door met een stofdoek over het acryl te wrijven worden haarscheuren beter zichtbaar.

3. Plaats het product waterpas.
4. Plaats een bak onder de afvoeropening.
5. Laat op verschillende plekken water in het product lopen en controleer of het water volledig naar het putje loopt. Er mag nergens water blijven staan.
6. Meld eventuele schade bij uw leverancier.

LET OP

Als u deze controle niet uitvoert of productieschade niet direct meld, heeft u geen recht op garantie op vervolgschade.

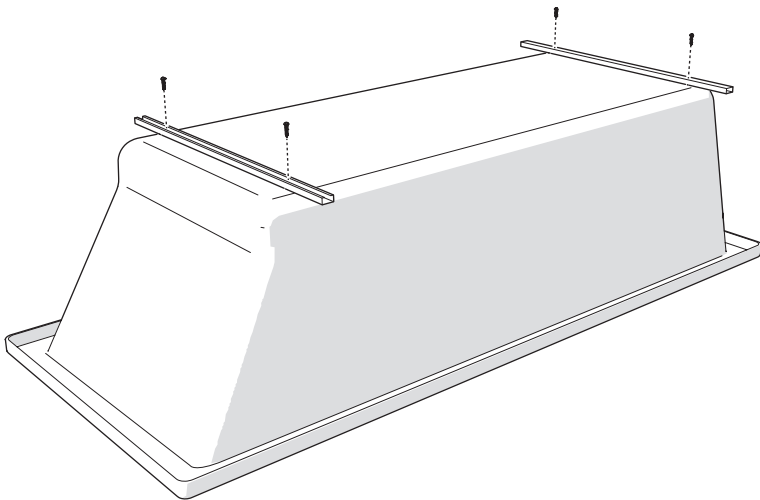
4.2 HET BAD MONTEREN

⚠ LET OP

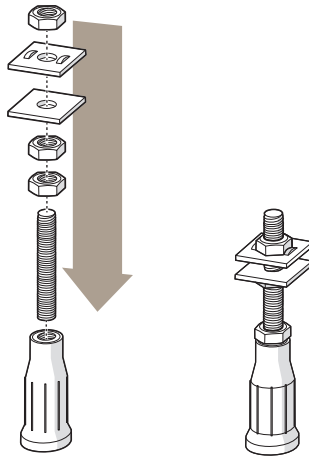
- Als u het bad in een nis wilt inbouwen, meet het bad dan zeer nauwkeurig op. Het breedste punt van het bad is de onderkant van de badrand. U kunt ook voor de zekerheid de nis 20 mm ruimer maken.
- Voer de controle uit §4.1 uit voordat u het product inbouwt. Als het product is ingebouwd vervalt garantie op schade die voor de inbouw ook al aanwezig was.

Het product inbouwen doet u als volgt:

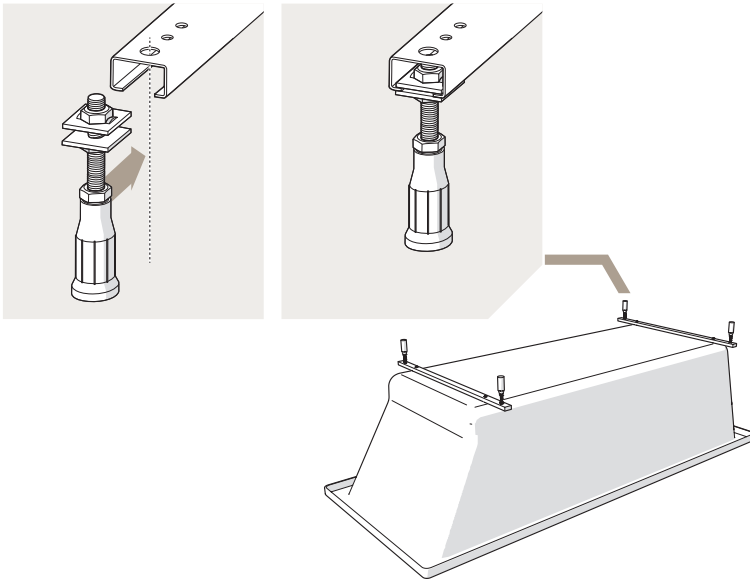
1. Leg een kleed op de vloer of bescherm de rand van het product zodat deze niet beschadigd raakt.
2. Leg het product ondersteboven.



3. Schroef de staalprofielen aan de onderkant van het product op de bodemplank. Gebruik hiervoor de meegeleverde schroeven. Zorg voor een maximale afstand tussen de twee profielen zodat het product niet kan kiepen.

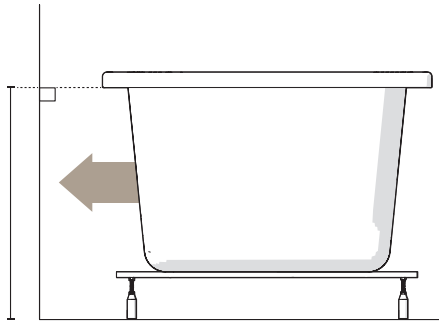


4. Assembleer de stelpoten.

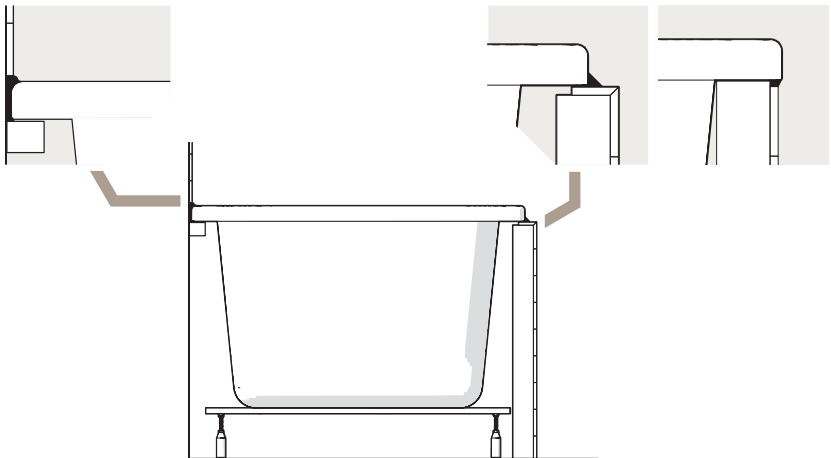


-
- 5.** Schuif een stelpot in elk uiteinde van de staalprofielen. Zorg dat het schroefdraad boven het grootste gat staat.
 - 6.** Draai met de klok mee aan de stelpoten om ze ongeveer tot de helft in te draaien.

7. Draai het product om zodat deze op de stelpoten staat.
-



8. Meet de hoogte van de vloer tot de onderkant van de rand van het product.
9. Bevestig een L-profiel of een houten lat waterpas ter hoogte van de zojuist opgemeten maat op de muur (muren) waar het product tegenaan komt te staan.
10. Plaats het product en laat deze rusten op de zojuist bevestigde L-profielen of houten latten.
11. Verstel de stelpoten zodat het product waterpas staat. Zorg ervoor dat het gewicht van het product door alle stelpoten gedragen wordt en het product op alle latten/L-profielen rust.
12. Sluit de afvoer van het product aan. Zorg voor een afschot van minimaal 1 cm per meter afvoerleiding.
13. Voer nogmaals de controle uit §4.1 (stap 2-5) uit.
-



14. Bouw het product in en voeg deze zoals weergegeven in de illustratie.

⚠ LET OP

Bij kranen die in de badrand worden gemonteerd moet een servicelukkig gemaakt worden in de badombouw om de cartridge van de kraan te kunnen bereiken.

Tip! Leg karton en/of plastic doek in het product om te voorkomen dat deze beschadigd tijdens andere bouwwerkzaamheden.

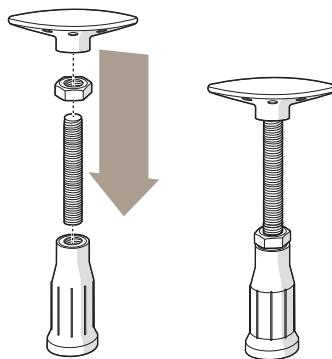
4.3 DE DOUCHEBAK MONTEREN

⚠ LET OP

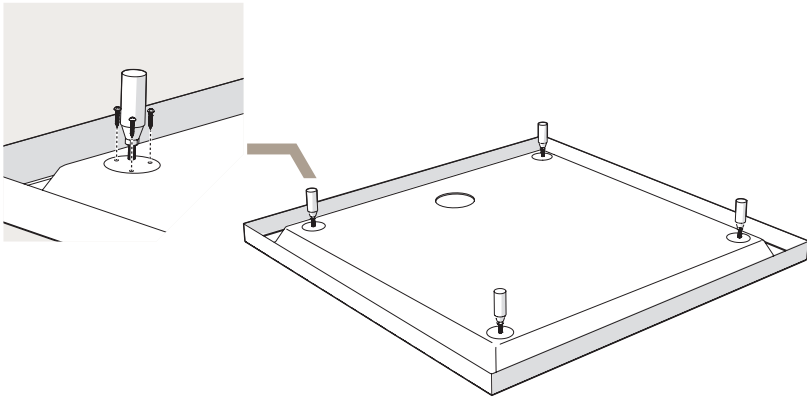
Als het product is ingebouwd vervalt garantie op schade die voor de inbouw ook al aanwezig was.

Het product inbouwen doet u als volgt:

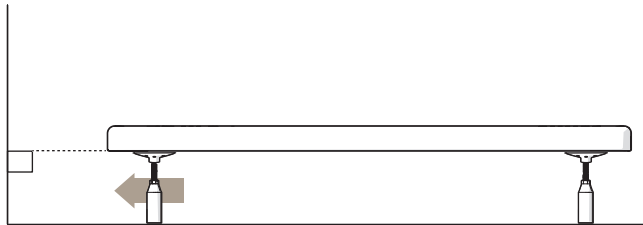
1. Leg een kleed op de vloer of bescherm de rand van het product zodat deze niet beschadigd raakt.
 2. Leg het product ondersteboven.
-



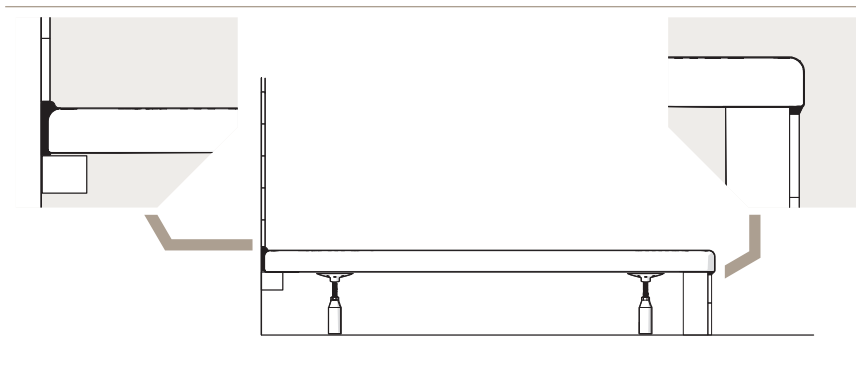
3. Assembleer de stelpoten.



4. Schroef de stelpoten op het verdikte gedeelte aan de onderkant van het product. Gebruik hiervoor de meegeleverde schroeven. Zorg voor een maximale afstand tussen de houders zodat het product niet kan kliepen.
 5. Draai met de klok mee aan de stelpoten om ze ongeveer tot de helft in te draaien.
 6. Draai het product om zodat deze op de stelpoten staat.
-



7. Meet de hoogte van de vloer tot de onderkant van de rand van het product.
8. Bevestig een L-profiel of een houten lat waterpas ter hoogte van de zojuist opgemeten maat op de muur (muren) waar het product tegenaan komt te staan.
9. Plaats het product en laat deze rusten op de zojuist bevestigde L-profielen of houten latten.
10. Verstel de stelpoten zodat het product waterpas staat. Zorg ervoor dat het gewicht van het product door alle stelpoten gedragen wordt en het product op alle latten/L-profielen rust.
11. Sluit de afvoer van het product aan. Zorg voor een afschot van minimaal 1 cm per meter afvoerleiding.
12. Voer nogmaals de controle uit §4.1 (stap 2-5) uit.



13. Bouw het product in en voeg deze zoals weergegeven in de illustratie.

Tip! Leg karton en/of plastic doek in het product om te voorkomen dat deze beschadigd tijdens andere bouwwerkzaamheden.

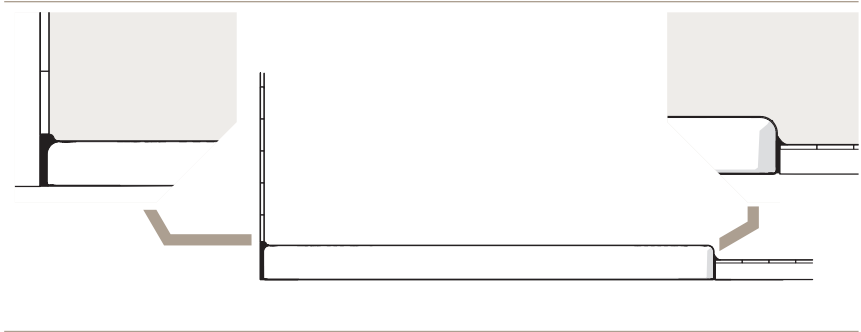
4.4 DOUCHEVLOER

⚠ LET OP

Als het product is ingebouwd vervalt garantie op schade die voor de inbouw ook al aanwezig was.

Het product inbouwen doet u als volgt:

1. Plaats het product op de vloer.
2. Ondersteun de poten zodat het product waterpas staat. Zorg ervoor dat het gewicht van het product door alle poten gedragen wordt.
3. Sluit de afvoer van het product aan. Zorg voor een afschot van minimaal 1 cm per meter afvoerleiding.
4. Kit de poten vast op de vloer.
5. Voer nogmaals de controle uit §# (stap 2-5) uit.



6. Bouw het product in en voeg deze zoals weergegeven in de illustratie.

Tip! Leg karton en/of plastic doek in het product om te voorkomen dat deze beschadigd tijdens andere bouwwerkzaamheden.

5 ONDERHOUD

Het volgende onderhoud is nodig:

Onderhoud	Frequentie	Hoofdstuk
Acryl schoonmaken	Regelmatig	§5.1
Acryl polijsten	Jaarlijks (aanbevolen)	§5.2

5.1 ACRYL SCHOONMAKEN

LET OP

- Meng nooit verschillende schoonmaakmiddelen tijdens het schoonmaken. Sommige schoonmaakmiddelen reageren met elkaar en kunnen hierdoor in combinatie slecht zijn voor het acryl.
- Gebruik voor de schoonmaak van het acryl nooit schuurmiddelen of een schuursponsje.
- Gebruik voor de schoonmaak van het acryl nooit kalkverwijderaars die voor heetwaterapparaten is ontwikkeld. Dit kan het acryl verkleuren.

Het acryl schoonmaken doet u als volgt:

1. Neem het acryl af met een zeem of zachte doek met vloeibaar, vet-oplossend reinigingsmiddel.
2. Spoel het acryl af.

5.2 ACRYL POLIJSTEN

Door het acryl eens per jaar te behandelen met polijstpasta blijft uw bad of douchebak zo goed als nieuw.

Tip! Neem voor de aanschaf van polijstpasta contact op met uw leverancier.

Het acryl polijsten doet u als volgt:

1. Controleer of er diepe krassen in het acryl zitten.
2. Schuur diepe krassen weg met schuurpapier (korrel 500 tot 1000).
3. Schuur de geschuurde plekken na met schuurpapier (korrel 1200).
4. Behandel het gehele acryloppervlak met een polijstpasta.

Tip! Neem voor het behandelen van zeer diepe krassen contact op met uw leverancier.

6 AFDANKING

Mocht u het product moeten afdanken, verwijder het product dan volgens de lokale toepasselijke regelgeving.

LET OP

Zorg ervoor dat deze handleiding of een kopie hiervan bij het product wordt meegegeven als u het product doorverkoopt aan een andere eigenaar.

7 GARANTIEVOORWAARDEN

- 1.** Uw bad, douchebak of douchevloer blijft, conform de hierna genoemde voorwaarden, verzekerd tegen fabricagefouten en/of gebreken voor een periode van 20 jaar na de eerste aanschaf en voor de eerste koper zoals genoemd op de aankoopfactuur.
- 2.** De garantie bestaat uit een kosteloze reparatie van fabricagefouten en/of gebreken of vervanging van onderdelen van materialen waaruit dit product bestaat, wanneer als zodanig erkend door de fabrikant.
- 3.** In geen geval kan er aanspraak gemaakt worden op garantie als het defect en/of de schade ontdekt had kunnen worden bij de ontvangst van het product en/of definitief inbouwen van het product en nagelaten is het defect en/of schade direct te melden.
- 4.** De garantie geldt niet voor defecten die zijn opgetreden buiten de schuld van de fabrikant om, zoals bijvoorbeeld indien de montage niet is uitgevoerd door een erkend installateur. Tevens vallen niet onder de garantie: nalatigheid, onzorgvuldig- of verkeerd gebruik, transportschades, krassen en oorzaken die te wijten zijn aan de eigenschappen van het water.
- 5.** De verantwoordelijkheid van de fabrikant beperkt zich tot de reparatie of vervanging zoals aangegeven in voorwaarde 2. De garantie dekt in geen geval schade die direct of indirect is of wordt toegebracht aan mensen of spullen door oorzaken die niet kunnen worden aangemerkt als productiefouten of die te wijten zijn aan een geforceerde staking van het functioneren van het product.
- 6.** De klacht en de mededeling van mogelijke defecten behoort, binnen een termijn van 20 dagen nadat de klacht is opgetreden, te worden ingediend bij het bedrijf waar het product is aangeschaft. Hierbij dient, indien hierom wordt verzocht, de aankoopfactuur worden overlegd.
- 7.** In geen geval kan er aanspraak gemaakt worden op enige vorm van schadevergoeding voor het in- en uitbouwen van het product.
- 8.** Enkel een gemachtigd persoon door Beterbad kan de klacht beoordelen en behandelen. Bij interventie door derden vervalt de garantie.

8 CONTACT

In het geval van klachten of reclamatie aan uw leverancier, houd het productienummer van uw product bij de hand. Deze staat op de voorkant van deze handleiding.

Beterbad Sanitair B.V.

Adres: De Linge 33, 8253 PJ Dronten

Telefoon: 0321 - 38 00 28

E-mail: service@xenz.nl



Beterbad B.V.
De Linge 33
8253 PJ Dronten
T. 0321-380028
verkoop@xenz.nl
www.xenz.nl