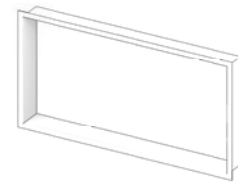


Alterna

BOSTON - NICHE WITH FLANGE



Installation advice - Niche with flange



NL

PAS OP! Cementsluierverwijderaars bevatten vaak agressieve chemicaliën. Gebruik van deze reinigingsmiddelen kan het oppervlak van de Alterna Boston beschadigen. Na het gebruik van tegel- of voegreinigingsmiddelen dient het oppervlak grondig schoongespoeld te worden. De Alterna Boston reinigen zonder schuurmiddelen en/of scherpe of schurende voorwerpen. Geen corrosieve voorwerpen, zoals bijv. stalen of aluminium (spuit)bussen, direct op het rvs plaatsen.

UK

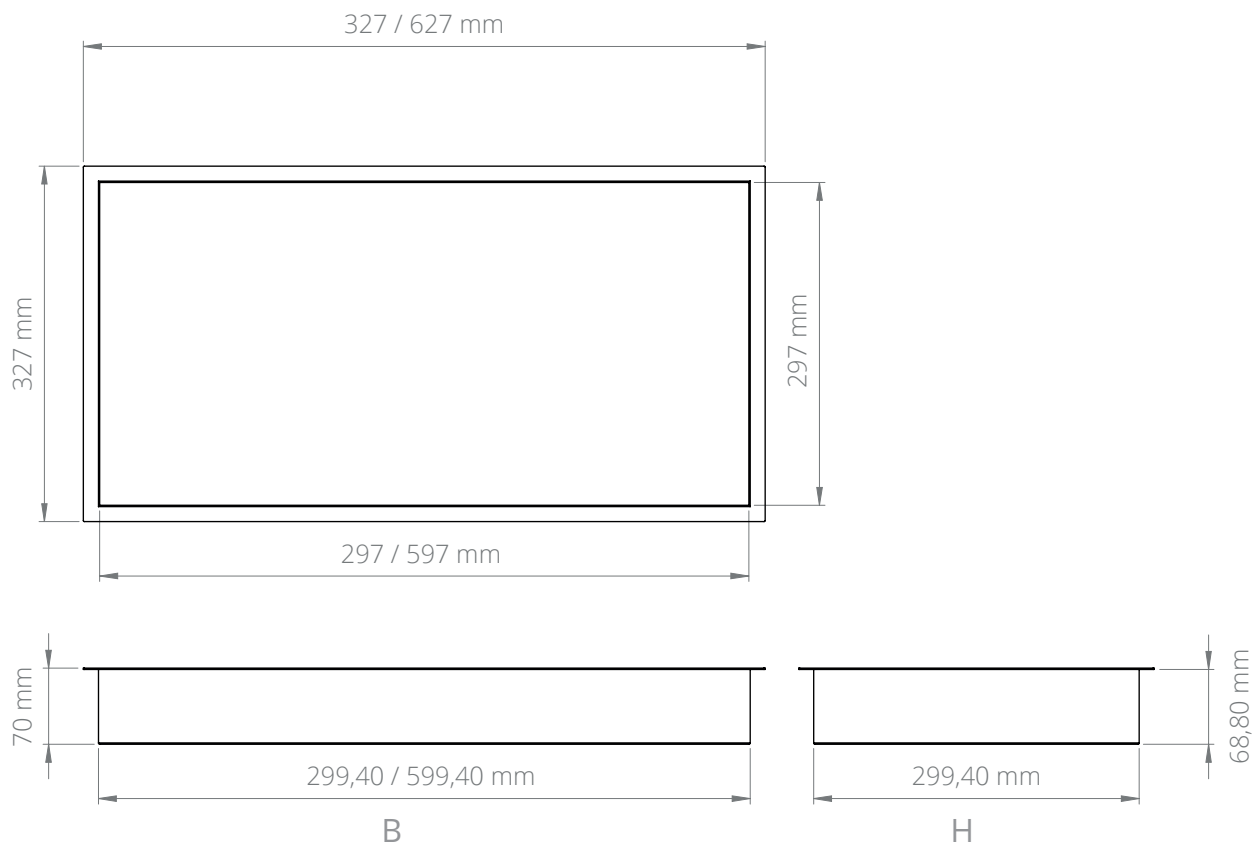
CAUTION! Cement grout film removers often contain aggressive chemicals. They can damage the surface of the Alterna Boston. Please be sure to rinse the Alterna Boston thoroughly after using tile and joint cleaners. Do not use abrasives and/or sharp/scraping objects to clean the Alterna Boston. Do not place corrosive products, such as steel or aluminium (spray) cans, directly on the stainless steel.

FR

ATTENTION ! Les nettoyants pour carrelage contiennent souvent des agents chimiques agressifs. Ceux-ci peuvent agresser la surface de Alterna Boston. Lors de l'utilisation de nettoyants pour carrelage et joints, veuillez-vous assurer que la rigole soit suffisamment nettoyée ensuite. N'utilisez pas de produit abrasifs ni d'objets coupants ou abrasifs pour le nettoyage du Alterna Boston. Ne placez pas de produits corrosifs, tels que l'acier ou l'aluminium aérosol, directement sur l'acier inoxydable.

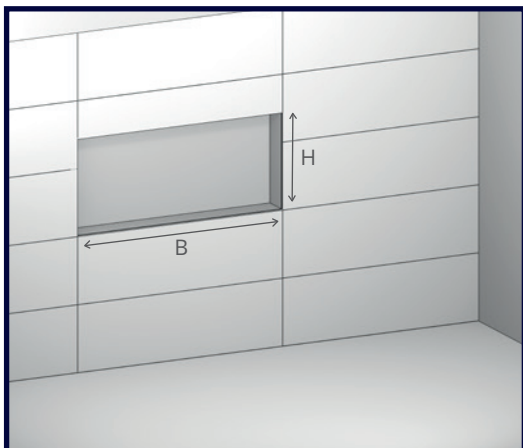
HR

PAŽNJA! Sredstva za uklanjanje cementnog taloga često sadrže agresivne kemikalije koje mogu oštetiti Alterna Boston spremnik. Alterna Boston spremnik za toaletni papir potrebno je temeljito isprati nakon korištenja sredstva za čišćenje. Ne koristite abrazivna sredstva i/ili oštre premete koji bi struganjem mogli oštetiti proizvod. Ne stavljajte korozivne proizvode, poput čelika ili aluminija sprej može, direktno na nehrđajućem čeliku.



Installation advice

Alterna



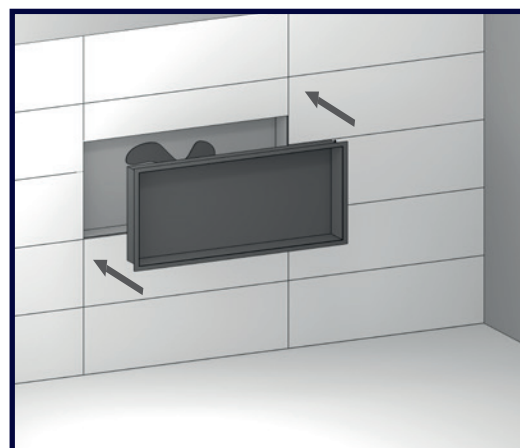
1 make a recess matching the niche size



2 coat the inside with adhesive



3 apply sealant on the inside of the flange



4 insert the Alterna Boston in the wall



5 enjoy your installed Alterna Boston

ALTERNA
Inspired
by professionals

