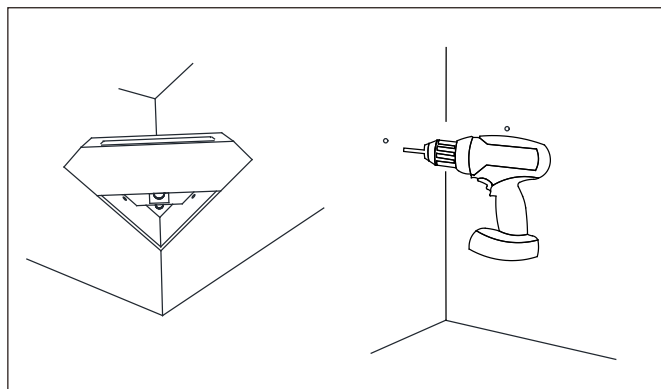
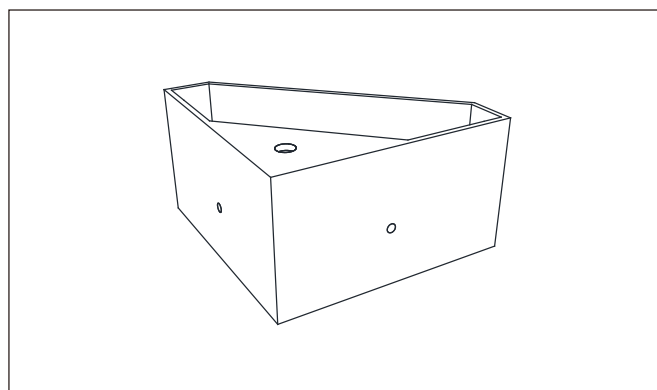
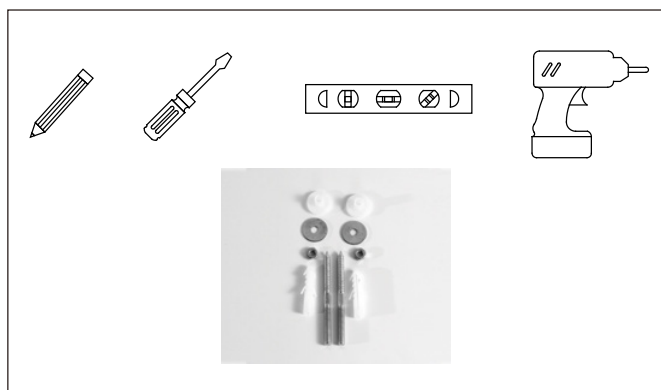


Handleiding

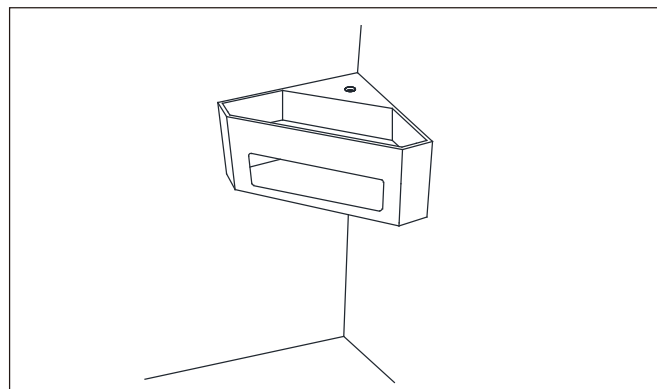


Julia hoekfontein Solid Surface 350 x 350 x 160 mm

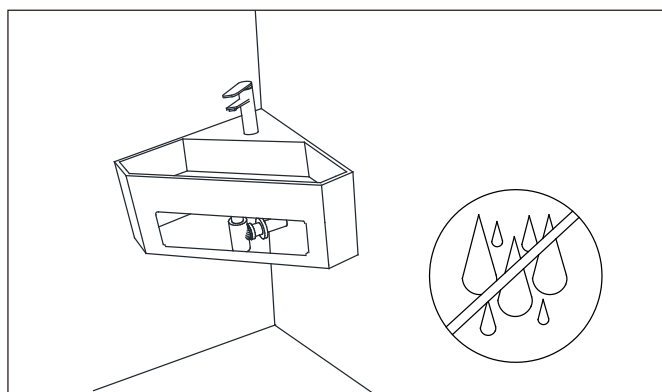
Controleer voor installatie of alle onderdelen aanwezig zijn. Wij adviseren u dit artikel aan te laten sluiten door een erkend installateur. Spoel voor montage de leidingen schoon om vuil te verwijderen. Sluit hierna de hoofdkraan.



Bepaal de gewenste hoogte. Zet de bak tegen de muur. Gebruik een waterpas om ervoor te zorgen dat beide zijden waterpas zijn. Markeer locatie en boor de gaten in de muur.



Bevestig het fontein aan de muur met behulp van de schroeven. Controleer na het plaatsen van de eerste schroef of de gootsteen waterpas staat. Als de gootsteen correct is uitgelijnd, plaatst u de overige schroeven.



Sluit alle toevoerslangen aan op de kraan. Open de hoofdkraan en controleer op lekkages.

* Alle getoonde afbeeldingen zijn alleen voor illustratieve doeleinden. Afwijkingen van de producten zijn mogelijk.

* Check voor montage of de producten beschadigd zijn tijdens het transport.