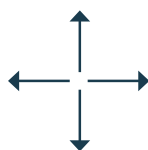
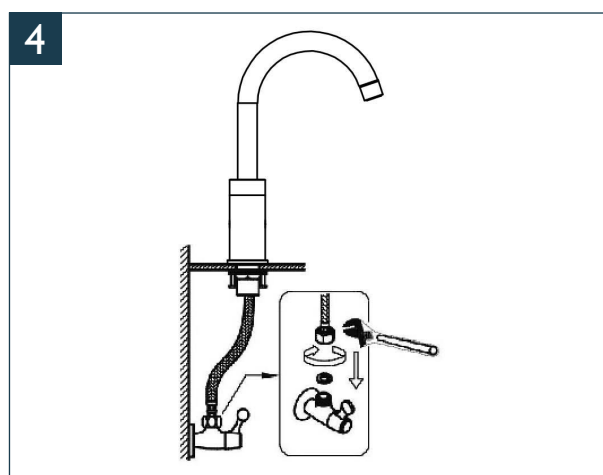
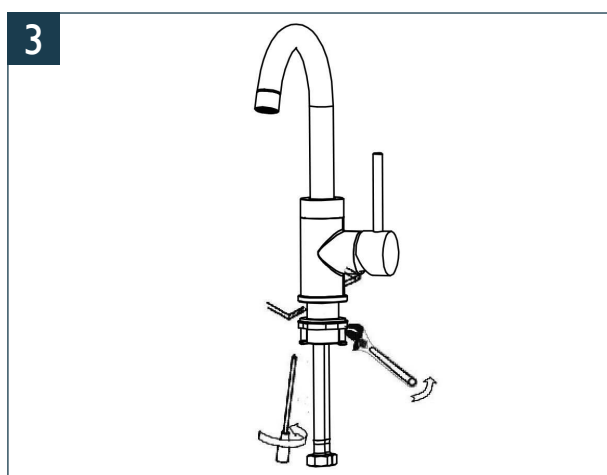
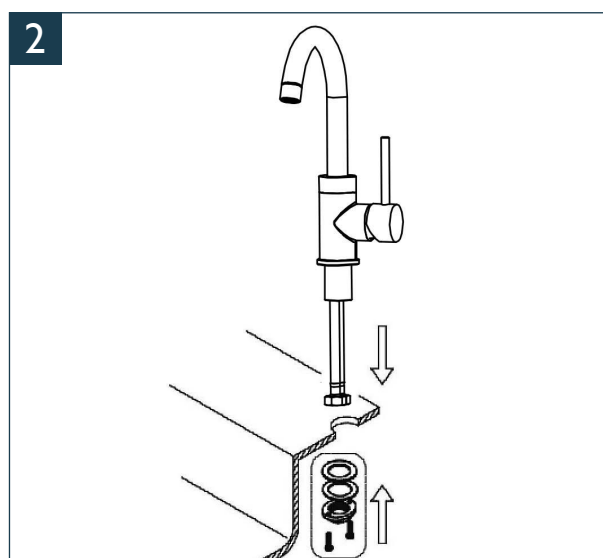
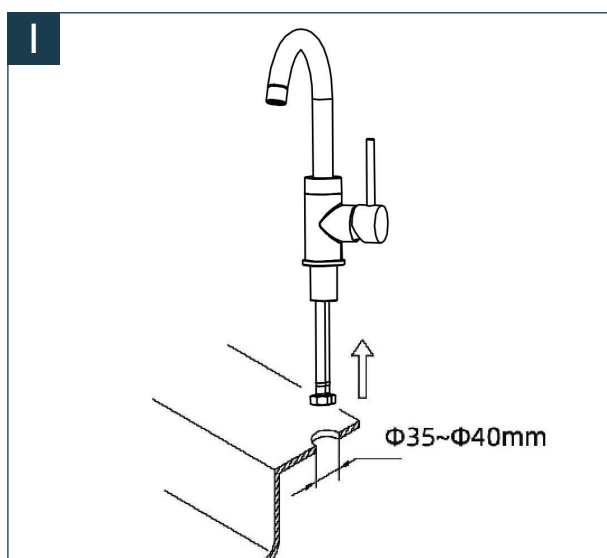


Handleiding



Ribbd wastafelmengkraan met draaibare uitloop Installatie & onderhoud



- | | |
|-------------|----------------------|
| Kraan open | - hendel naar rechts |
| Kraan dicht | - hendel naar links |
| Warm water | - hendel naar voor |
| Koud water | - hendel naar achter |

LET OP: Gelieve er rekening mee te houden dat de hendel, wanneer deze in een neutrale positie staat zoals op de foto links, gemengd water geeft en dat deze voor koud water naar achter gedraaid moet worden en voor warm water naar voren.

Door de lengte van de hendel (+/- 10 cm) is het bij plaatsing achter de waskom/tegen de muur is het niet mogelijk om de hendel in de volledig koudwater stand te plaatsen. Dit houdt in dat de kraan enkel gebruikt kan worden voor een **vrijstaande plaatsing** bij een waskom. Gelieve ook rekening te houden met voldoende vrije ruimte ten opzichte van de waskom.

Reinig het product met water en een mild vloeibaar schoonmaakmiddel. Neem de kraan af met een zachte, droge doek. Gebruik geen agressieve of bijtende reinigingsmiddelen.