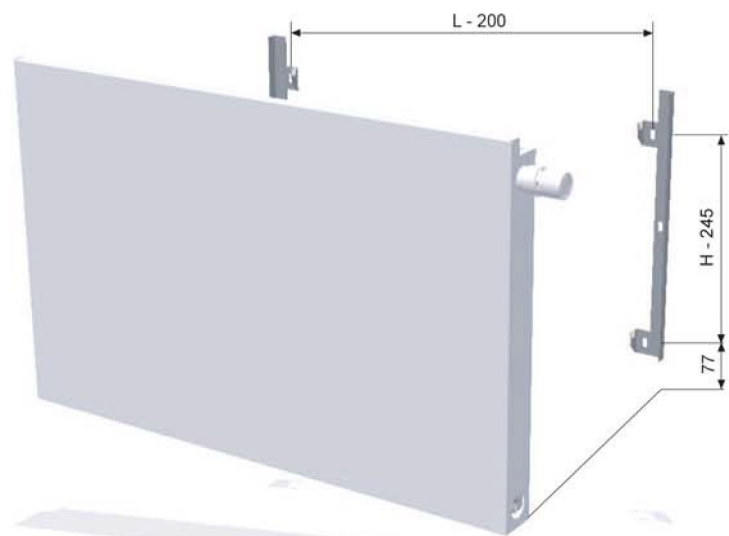
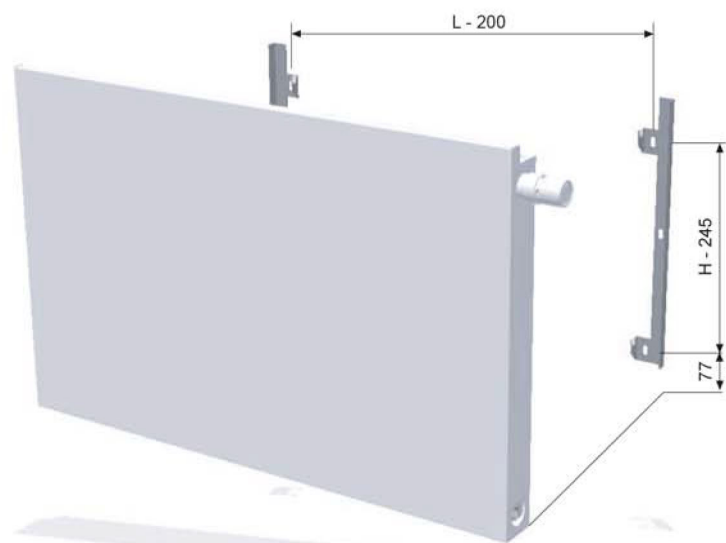


MONTAGEVOORSCHRIFT
MONTAGE-ANLEITUNG

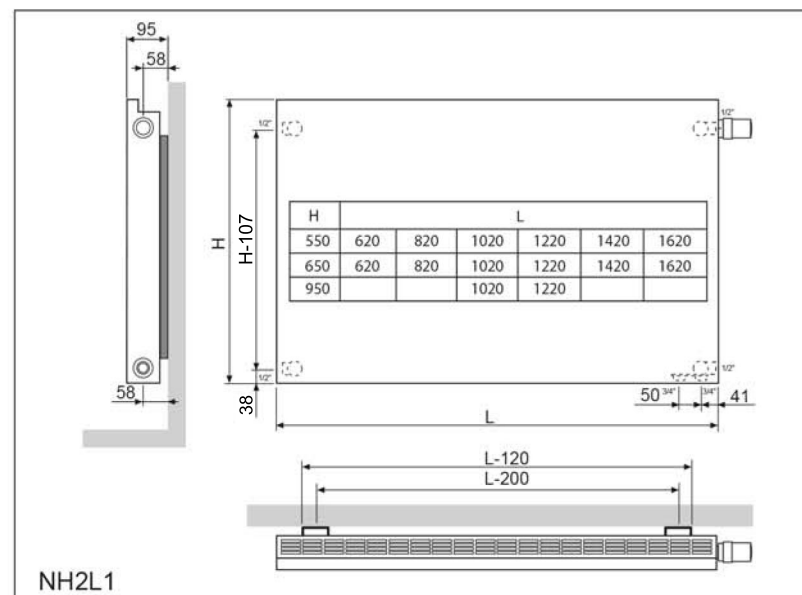
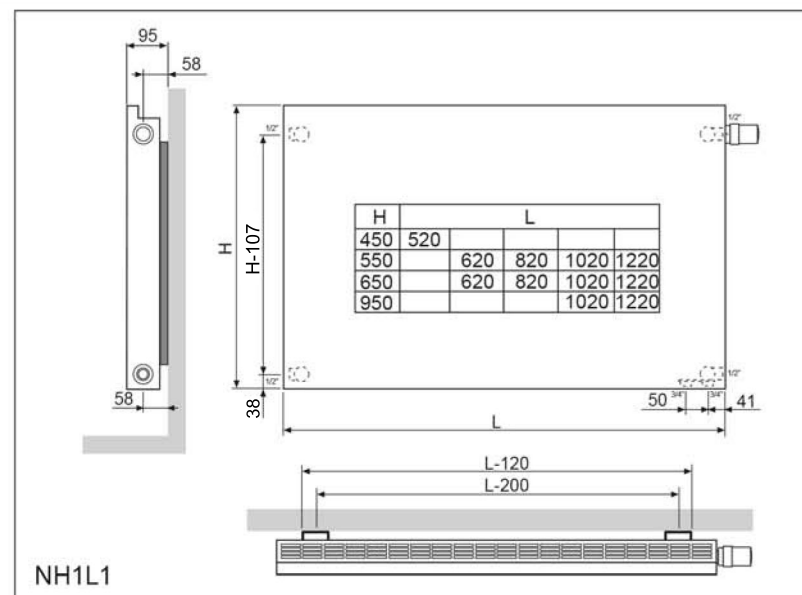
MOUNTING INSTRUCTIONS
INSTRUCTIONS DE MONTAGE

INSTRUCCIONES DE MONTAJE
ISTRUZIONI DI MONTAGGIO

NIVA-H



90.00.57.48 C



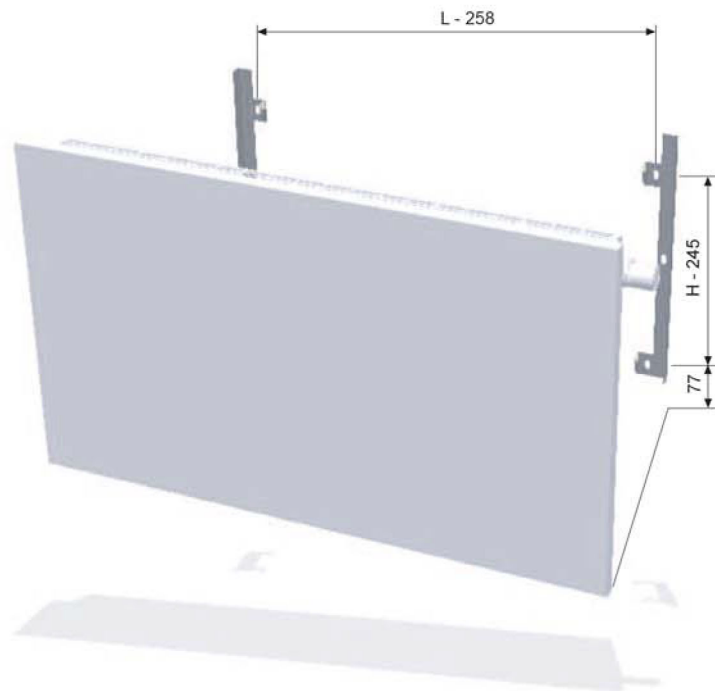
NL

Controleer of de wand voldoende draagvermogen heeft.
Kies de geschikte schroeven en pluggen in functie van de wand.
Uw vakhandel kan u hierbij adviseren.
Hou rekening met eventuele bijzondere eisen, zoals
bv. voor openbare gebouwen.

F

Vérifier la capacité de charge du support.
Pour des raisons de sécurité, les chevilles et vis ne sont pas fournies.
Contactez votre revendeur pour choisir le bon type de chevilles / vis.
Tenir compte des exigences spéciales,
comme par exemple pour des bâtiments publics.

Werkdruk : Max.10 bar
Betriebsdruck : Max.10 bar
Pression de service : Max.10 bar
Operating pressure : Max.10 bar
Presión : Max.10 bar
Pressione di esercizio : Max.10bar



D

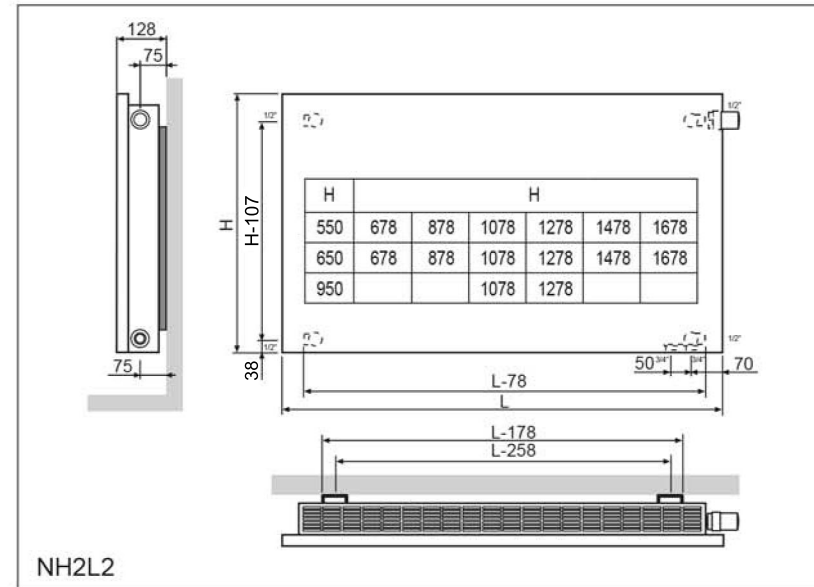
Untergrund auf Tragfähigkeit prüfen.
Aus Sicherheitsgründen werden keine Dübel und Schrauben mitgeliefert.
Kontaktieren Sie Ihren Händler für die richtigen Dübel / Schrauben.
Spezielle Anforderungen, wie z. B. für öffentliche Gebäude,
berücksichtigen.

E

Check the bearing surface for load-carrying capacity.
For safety reasons wall plugs and screws aren't delivered.
Contact your dealer for the right type of screws / plugs.
Observe special requirements for e.g. public buildings.

I

Controllare la tipologia di parete per supportare il peso.
Per questioni di sicurezza i fisher non sono forniti.
Controllare il vostro rivenditore per la tipologia di spina e vite.
Ottemperare adempimenti speciali es edifici pubblici.



Bevestigingsmateriaal zit in de verpakking of tussen de buizen van de radiator.
Le matériel de fixation se trouve dans l'emballage ou entre les conduites du radiateur.
Mounting accessories are included in the packaging or inserted between the radiator pipes.
Das Befestigungsmaterial ist der Verpackung beigelegt oder befindet sich zwischen den Heizkörperrohren.
Akcesoria montażowe zostały zapakowane lub umieszone między rurami kaloryfera.
Il materiale di fissaggio si trova nella confezione o tra i tubi del radiatore.