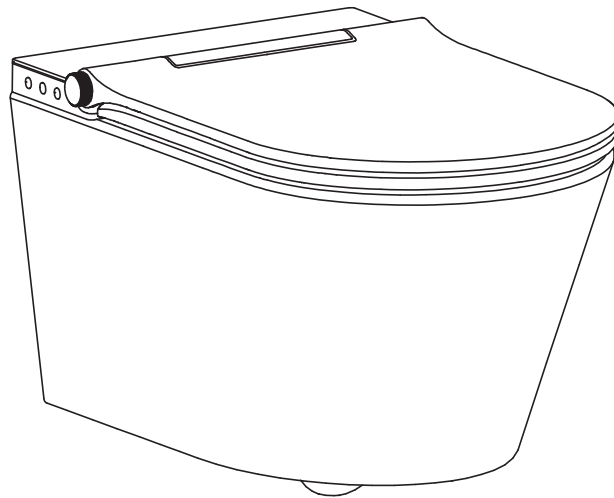


DOUCHEWC: BRIOSO

INSTALLATIE INSTRUCTIES

ARTIKEL: 1787660



Januari
2022


Belangrijke opmerking

Installatie-instructies

De installatie-instructies dienen als leidraad voor een correcte installatie van het toilet. Lees ze aandachtig voordat u begint met de installatie.

Verklaring pictogrammen

 Gevaar: heeft ernstige verwondingen en mogelijk dood tot gevolg.

 Waarschuwing: gevaarlijke handeling, lichamelijk letsel beperkt.

Lees de instructies in dit hoofdstuk aandachtig door.

Beoogde gebruiker/installateur

Deze douchewc kan alleen worden geïnstalleerd door gekwalificeerde loodgieters. De elektrische installatie kan alleen worden uitgevoerd door gekwalificeerde elektriciens.

Veiligheidsinstructies

 Waarschuwing - Productschade en/of prestatieschade

1. Volg nationale/regionale normen en plaatselijke installatievoorschriften.

 Waarschuwing - Het bevroren water kan het product beschadigen

1. Het is verboden douchewc's te installeren in ruimten waar het kan vriezen. De laagste binnentemperatuur is minimaal 4 C. Zet het product 24 uur voor installatie binnen in koude ruimtes.


 Waarschuwing - Schade veroorzaakt door condensatie van waterdamp

1. Wanneer de douchewc van een omgeving met lage temperatuur naar een omgeving met hoge temperatuur wordt verplaatst, dient u eerst de stroom enkele uren uit te schakelen.

Het is ten strengste verboden om onderdelen en componenten te demonteren

 Gevaar - Dodelijke elektrische schok!

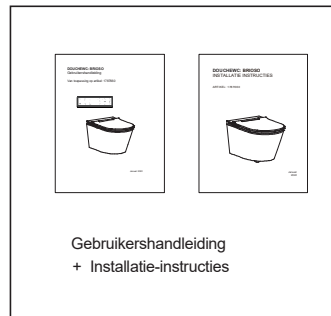
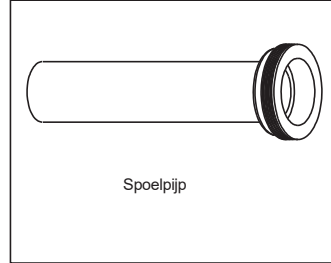
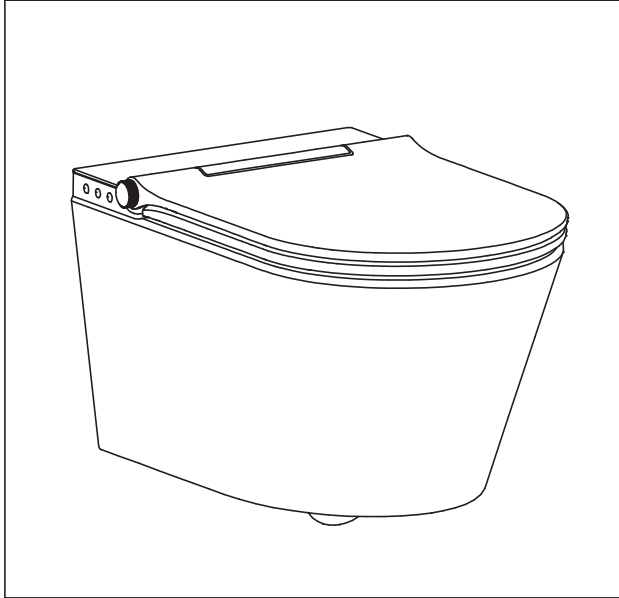
1. Als het netsnoer beschadigd is, moet het worden vervangen door het onderhoudspersoneel van de fabrikant of gelijkwaardige vakmensen.
2. De instrumenten moeten correct geaard zijn.
3. De vaste bedrading moet voorzien zijn van een afstand voorziening voor elektrische schokken, zodat bij overspanningsniveau III volgens de bedradingsvoorschriften een volledige uitschakeling van de polen mogelijk is.
4. Volgens vaste voedingsdraadspecificaties geldt een nominale doorsnede van 1- 2,5 vierkante millimeter.
5. Bepaal dat het aardingsuiteinde van de voedingsdraad 10 mm langer is dan dat van de brandleiding (L) en de nuldraad (N).

 Waarschuwing

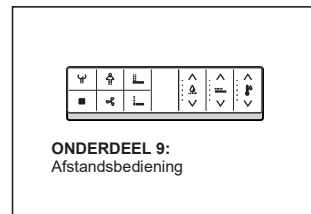
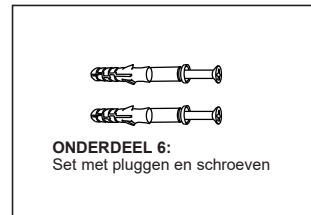
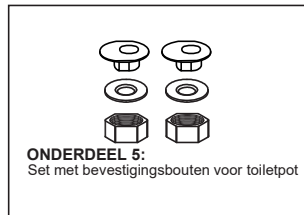
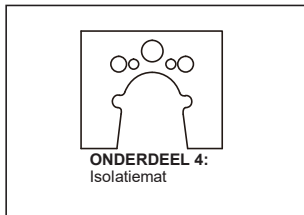
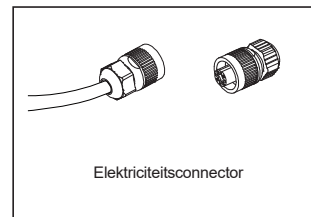
1. De lengte-eenheid in deze installatie-instructie is millimeter (mm).
2. Het toestel wordt permanent aangesloten op de waterleiding. Verwijder de waterleiding behalve bij installatie en onderhoud.

 Waarschuwing




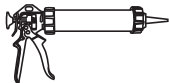



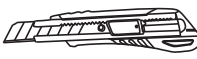



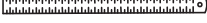
1. Vereiste spanning AC220V~240V, 50/60Hz.
2. Vereiste waterdruk 0.07~0.75MPa (0.7~7.5Bar)



Lijst met onderdelen

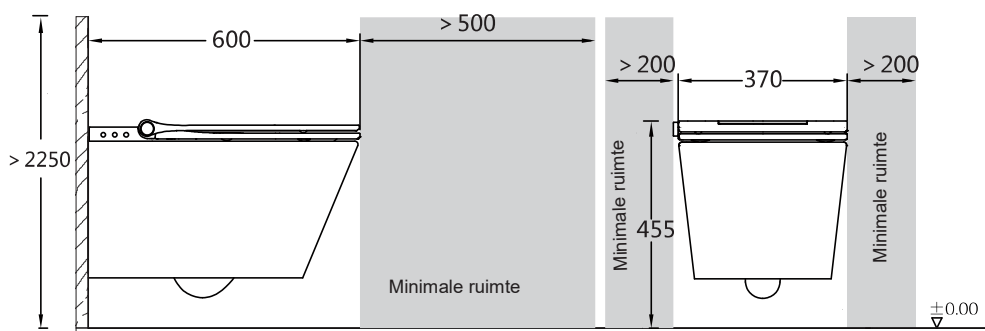


Benodigde hulpmiddelen voor de installatie

 Elektrische boormachine	 IJzerzaag	 Kniptang
 Kitpistool	 Rolmaat	 Waterpas
 Markeerstift	 Stanley mes	 Vijl
 Verstelbare moersleutel	 Schroevendraaiers	 Rechte lat

- ⚠ De installatie van dit product moet worden uitgevoerd door een bevoegde installateur
⚠ zodat alle elektrische en sanitaire werkzaamheden goed worden uitgevoerd.

Afmetingen en vrije ruimten: afb. 1



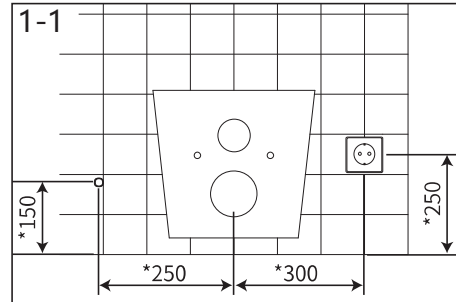
Installatiemodus 1

Verzeker uzelf voor installatie dat:

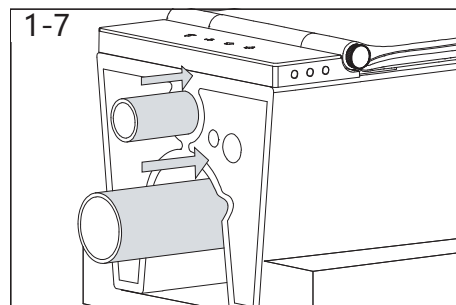
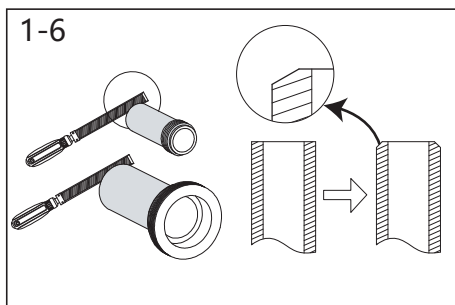
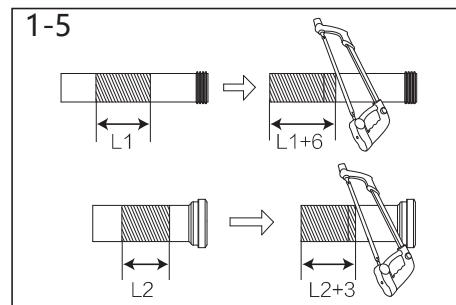
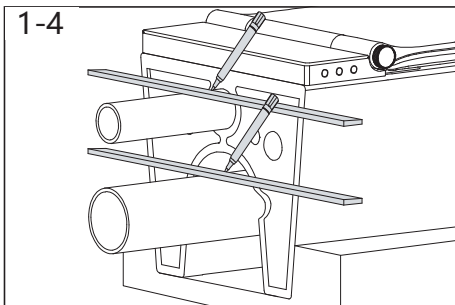
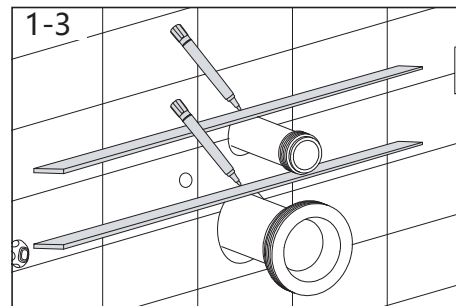
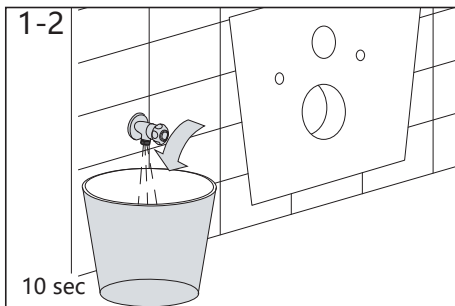
1. Het gebied voor de toiletinstallatie is voorzien van hoekafsluiters.
2. Het gebied voor de toiletinstallatie is voorzien van stopcontacten.

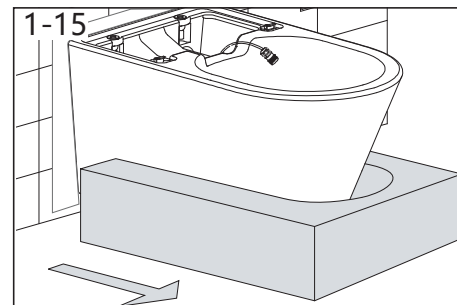
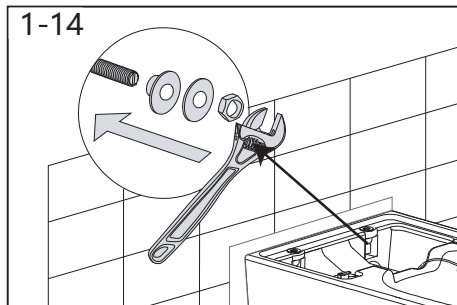
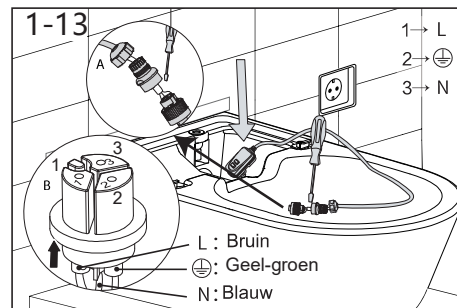
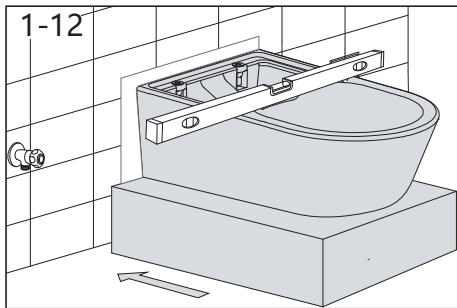
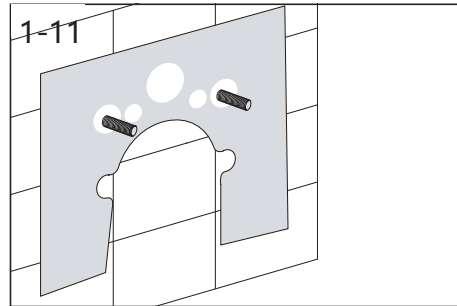
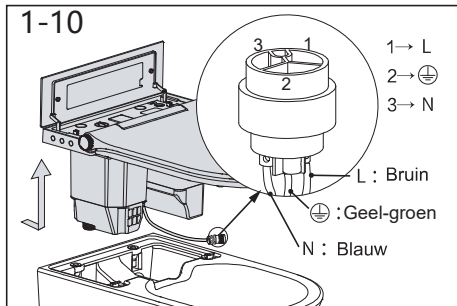
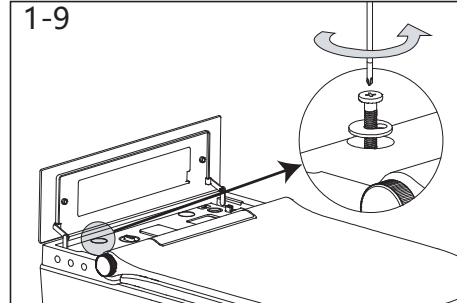
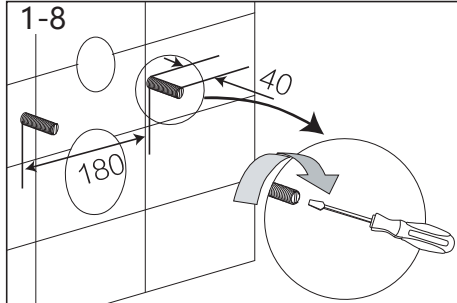
 **Gevaar**

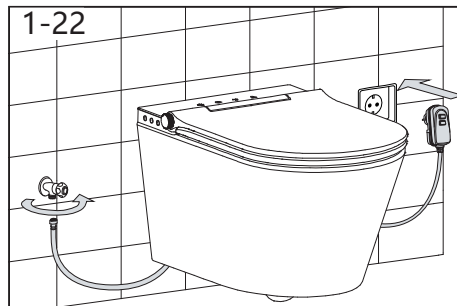
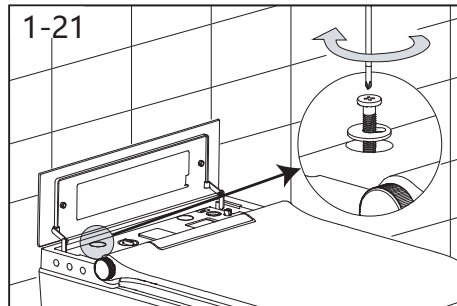
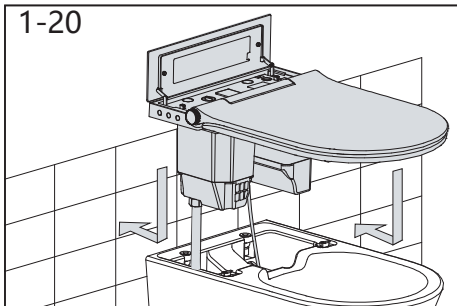
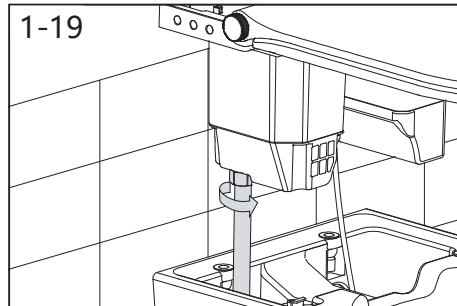
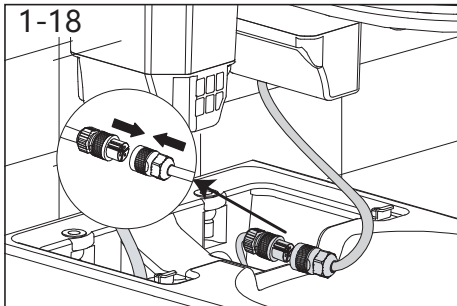
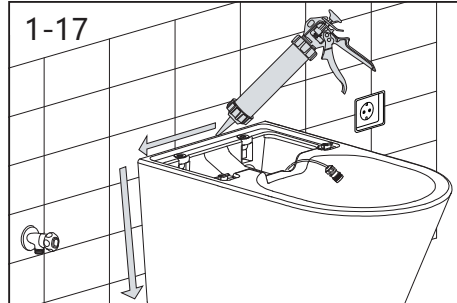
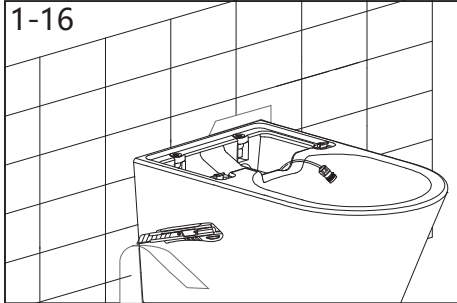
Deze handeling moet worden uitgevoerd door een professional in geval van stroomuitval.



* Aanbevolen afmeting







Bevestigen van de afstandsbediening

A:
Horizontale bevestiging van de afstandsbediening.

* Aanbevolen afmeting.

