

# **H**ANDLEIDING *Just Creating*

## Handleiding **Just Creating** Douchebakken Crag

**Bestudeer de gehele handleiding voordat u overgaat tot montage!**

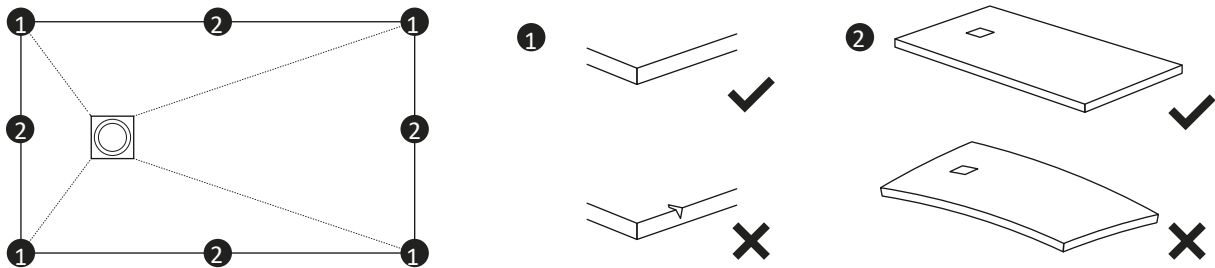


**Gefeliciteerd met uw aankoop!**

## **1. Algemene informatie**

Een douchebak dient te worden getransporteerd in de originele verpakking en mag bij voorkeur niet in een staande positie getransporteerd worden in verband met een verhoogde kans op vervorming of andersoortige transportschade.

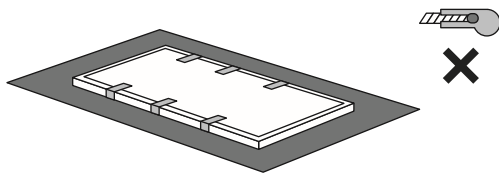
Controleer de goederen bij ontvangst op transportschade, ontbrekende onderdelen, correcte levering en productiefouten.



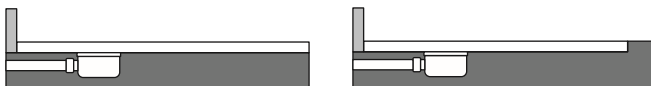
## **Installatie**

Lees de instructies zorgvuldig voor aanvang van de installatie.

Behandel het product met zorg en vermijdt beschadigingen door gereedschappen of andere installatiematerialen.

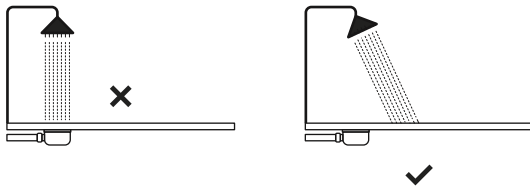


Voor het installeren van de douchebak is een stevige egale ondergrond nodig. De douchebak is geschikt voor montage op of gelijk aan een bestaande vloer:



Installeer eerst de douchebak en begin daarna aan uw doucheopstelling, ook als u profielloos glas plaatst. Tijdens het plaatsen van een glas- of doucheopstelling dient de douchebak te worden voorzien van beschermende materialen om beschadigingen te voorkomen. Schuif profielen of glas niet over de douchebak om beschadigingen te voorkomen. Zorg dat er bij het afkitten van de doucheopstelling geen kit(resten) op de douchebak terecht komen.

Het is aan te raden om de waterstraal van de douchekop niet direct op de afvoer te richten. Dit kan een negatief effect hebben op de afvoercapaciteit van de douchebak.



Eventuele aanpassingen aan de douchebak zijn mogelijk. Mineraalmarmer (polybeton) is makkelijk bewerkbaar en het op maat maken van de douchebak, met een hout cirkelzaag, is geen enkel probleem mits de handleiding gevolgd wordt. Zie hiervoor onderdeel 2.2 'Stap extra'.

### **Schoonmaak en nazorg instructies**

Voor iedere vorm van reiniging van de douchebak mag er geen gebruik worden gemaakt van harde of schurende materialen en hulpstukken, oplosmiddelen en zuren.

#### Dagelijks gebruik

Het wordt geadviseerd om uw douchebak dagelijks schoon te maken. Bij de dagelijkse schoonmaak gebruikt u water, zeep en een zachte doek.

Voor het grondig reinigen van een douchebak kunnen alle gangbare reinigingsproducten worden gebruikt. Overigens is het belangrijk om reinigingsproducten niet langer dan enkele minuten in te laten trekken, aangezien dit voor ongewenste vlekvorming kan zorgen.

Als er spraken is van kalkafzetting op de douchebak, dit komt vaker voor in regio's met hard water, kan de kalk worden verwijderd met alle gangbare ontkalkingsproducten. Zorg ervoor dat het afvoerrooster is verwijderd wanneer een ontkalkingsproduct wordt ingezet, gezien het stalen rooster gevoelig is voor dit soort chemicaliën.

Het uitspoelen van haarverf heeft geen effect op de douchebak, mits de haarverf direct wordt weggespoeld. Haarverf dat enkele minuten op de douchebak blijft liggen kan in sommige gevallen (tijdelijk) voor lichte oppervlakkige vlekvorming zorgen, dat op korte termijn weer verdwijnt door normaal gebruik van de douchebak.

#### Na installatie

Komen er tijdens of na de installatie kitresten op de douchebak, dan kunnen deze worden verwijderd met alcohol. Zijn de kitresten zeer hardnekkig, dan kunnen de resten mogelijk verwijderd worden met alcohol in combinatie met een instrument van hout. Hout is zachter dan mineraalmarmer (polybeton) en zal onder normale omstandigheden geen beschadigingen veroorzaken.

In het geval van moeilijk te verwijderen cement- of gipsresten op de douchebak, is het raadzaam om schoonmaakmiddelen met zoutzuur te gebruiken. Bij hoge uitzondering. Laat het schoonmaakmiddel 2 tot 3 minuten intrekken op de cement of gipsresten en spoel het vervolgens af met water. Dit proces kan meerdere keren herhaald worden.

Zorg dat er absoluut geen verf restanten op de douchebak komen. Verflekken zijn extreem moeilijk om te verwijderen zonder schade te veroorzaken. Neem contact op met de leverancier in het geval van verfvlekken.

### **Benodigde gereedschappen**

- Handschoenen
- Tape
- Sanitair kit
- Rolmaat/meetlint
- Waterpas
- Schroevendraaiers
- Potlood

Afhankelijk van de situatie:

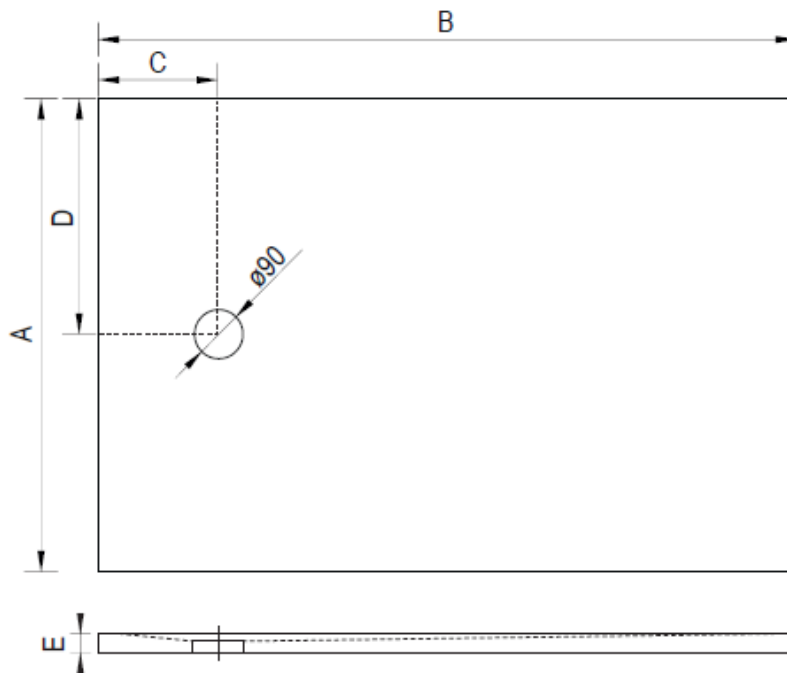
- Cement
- Emmer
- Troffel

### **Geleverde producten**

- 1 x Douchebak
- 1 x Afvoerrooster

**(!)** Wordt geleverd exclusief afvoer. Afhankelijk van de gewenste plaatsing en omstandigheden, adviseren wij een ondiepe sifon zoals de extra ondiepe sifon van Wirquin.

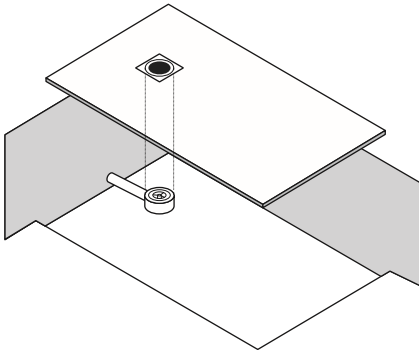
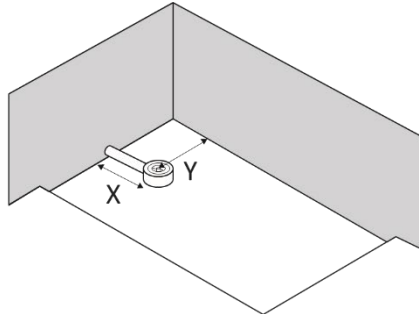
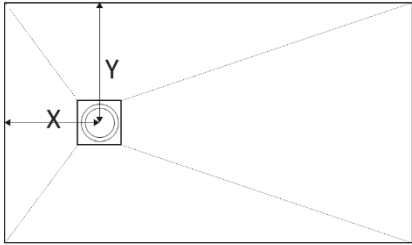
## 2. Installatie instructie



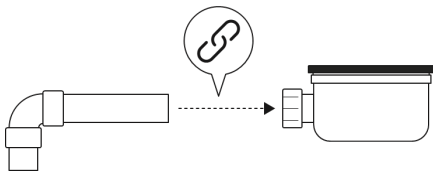
Artikel	A (mm)	B (mm)	C (mm)	D (mm)	E (mm)
90 x 90	900	900	310	450	25
90 x 120	900	1200	310	450	25
90 x 140	900	1400	310	450	30
90 x 160	900	1600	430	450	30
90 x 180	900	1800	430	450	30
100 x 100	1000	1000	310	500	30
100 x 120	1000	1200	310	500	30
100 x 140	1000	1400	310	500	30
100 x 160	1000	1600	430	500	30
100 x 180	1000	1800	430	500	30

## 2.1 Voorbereidingen en installatie van de afvoer

**Stap 1** – Om de afvoer te installeren bepaald u eerst de positie van de afvoer. Deze dient naadloos aan te sluiten op het afvoergat van de douchebakafvoer. Indien van toepassing, hou hierbij rekening met 2-3 millimeter zoals beschreven bij stap 6 en 8.



**Stap 2** – Controleer de verbinding tussen afvoer en afvoerleiding. Giet water in de afvoer en zorg ervoor dat er geen lekken zijn.

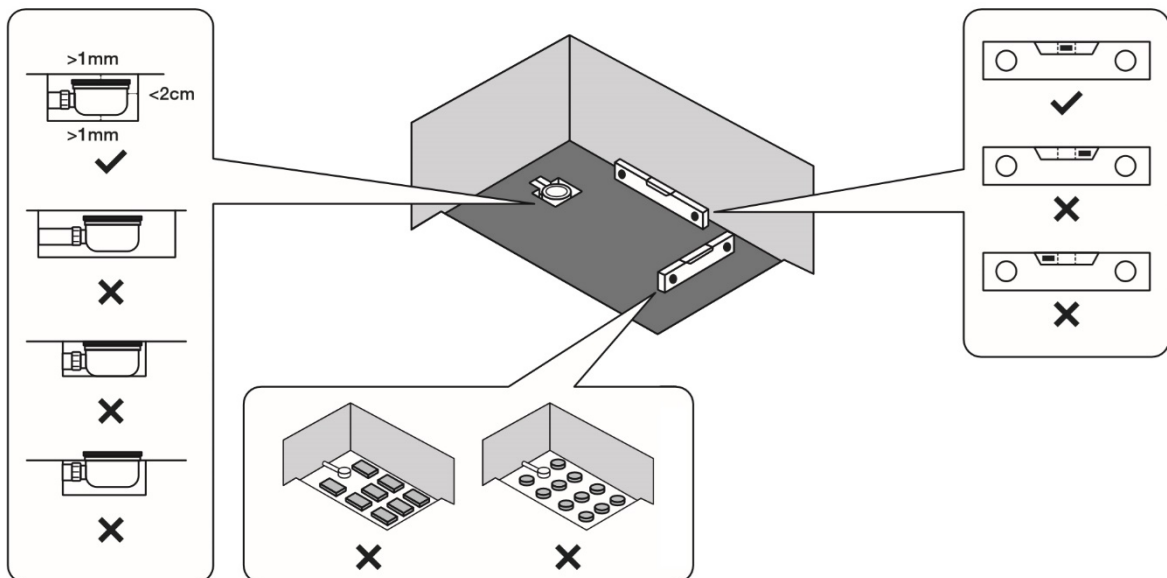


**Stap 3** – Installeer de afvoer.

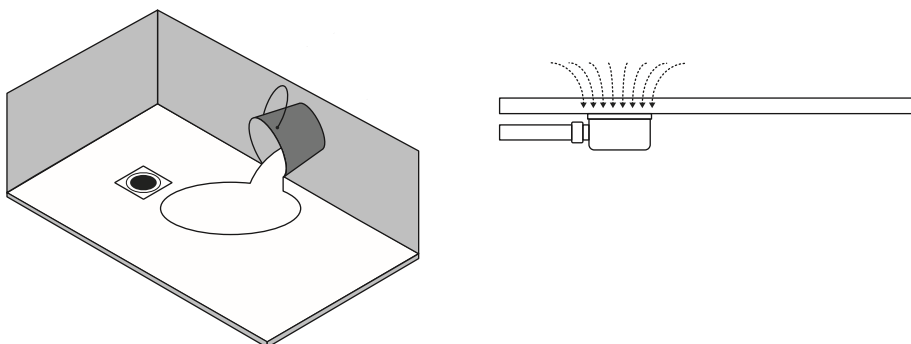
## 2.2 Voorbereidingen en installatie van de afvoer

**Stap 4** – Voor het installeren van de douchebak is een stevige egale ondergrond nodig. De ondergrond mag in de toekomst niet vervormen. Controleer goed of de bestaande vloer volledig egaal en waterpas is, vooral bij installatie op een bestaande tegelvloer. Indien nodig, egaliseer de vloer met behulp van cement/mortel en controleer goed of deze volledig egaal en waterpas is.

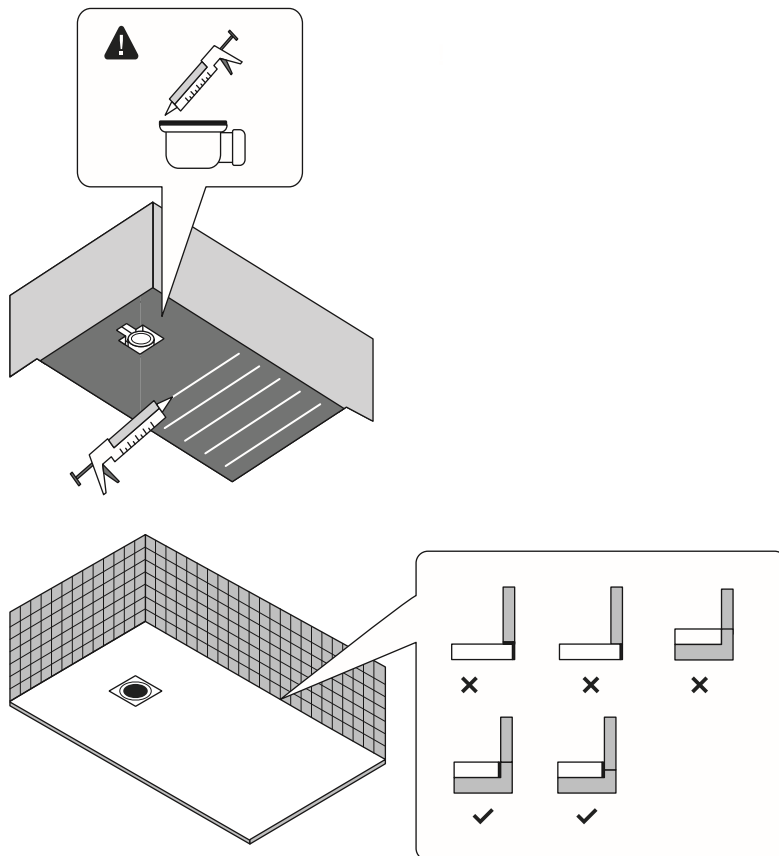
Zorg ervoor dat er rondom de afvoer minder dan twee centimeter vrije ruimte is en dat de bovenkant van de afvoer zich meer dan 1 millimeter onder de ondergrond (vloerniveau) bevindt.



**Stap 5** – Voer een laatste test uit om te bepalen of de installatie goed verloopt en de douchebak naar behoren werkt. Plaats de douchebak tijdelijk op de ondergrond en sluit de afvoer tijdelijk aan, na de test moet het geheel weer kunnen worden ontkoppeld. Giet gecontroleerd één of meerdere emmers water over de douchebak en ga na of het water goed naar de afvoer toe stroomt. Is dit niet het geval, dan is de ondergrond mogelijk niet egaal. Herhaal dit proces totdat het water goed naar de afvoer stroomt.

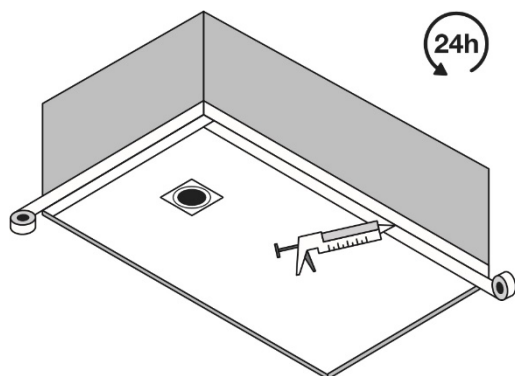


**Stap 6** – Alle voorbereidingen en controles zijn met succes afgerond, de douchebak kan worden geïnstalleerd. Breng aan de onderkant van de douchebak diverse rechte kitlijnen aan. Voor de zekerheid adviseren wij ook de afvoer af te kitten, breng hiervoor een kitlijn aan op het rubber van de afvoer voordat deze wordt vastgeschroefd op de douchebak. Wordt de douchebak tegen één of meerdere muren geplaatst, houd dan rekening met 2 tot 3 mm afstand tussen douchebak en muur. Deze marge is noodzakelijk en dient later (stap 8) opgevuld te worden met sanitairkit. Het is belangrijk dat er geen muurtegels steunen op de douchebak.



**Stap 7** – Schroef de afvoer vast en plaats het afvoerrooster.

**Stap 8** – Vul de 2 tot 3 mm marge tussen douchebak en muur op met sanitairkit. Kit hierna alle naden tussen douchebak en muur netjes af. Breng voor de zekerheid tape aan op de douchebak om ervoor te zorgen dat er geen kit op komt. Laat het geheel 24 uur drogen.





**Extra** – De douchebak is gemaakt van mineraalmarmer, dat ook wel polybeton of kunstmarmer wordt genoemd. Het is een materiaalsoort die goed bewerkbaar is waardoor de douchebak kan worden aangepast, bijvoorbeeld als er spraken is van een uitstekend stuk muur of een lastige nis. In het geval dat er een stuk uit de douchebak gezaagd moet worden, meet en tekent u het deel dat eruit gezaagd moet worden af. Op het punt waar twee snijlijnen elkaar kruizen boort u een gat. Gebruik vervolgens een hout cirkelzaag om van buitenaf richting het gat te zagen, waarbij de afgetekende snijlijnen nauwkeurig worden gevolgd.

