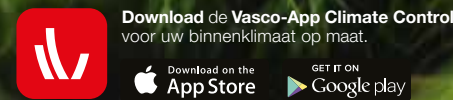


DUURZAAM  
VERWARMEN  
MET RESPECT  
VOOR HET MILIEU



ÉÉN TOTAALLEVERANCIER VAN RADIATOREN, VENTILATIE, VLOERVERWARMING, KOELING, WARMTEPOMPEN EN LUCHTREINIGING :   
[WWW.VASCO.EU](http://WWW.VASCO.EU)



RADIATOREN | VENTILATIE | VLOERVERWARMING | KOELING | WARMTEPOMPEN | LUCHTREINIGING

Vasco Group nv  
Kruishoefstraat 50  
B-3650 Dilsen  
T. +32 (0)89 79 04 11  
info@vasco.eu  
www.vasco.eu

April 2021, Vasco kan niet verantwoordelijk gesteld worden voor mogelijke drukfouten en eventuele wijzigingen in het programma. Verkoopsvoorwaarden [www.vasco.eu](http://www.vasco.eu)  
Design: Studio Segers, fotografie: Studio PSG



# VICA

WARMTEPOMPEN



AIR  
WATER  
LIFE

BELGIË/NEDERLAND 04/2021

*it's a Vasco*

# VICA

## AIR | WATER | LIFE

Vasco is een totaalaanbieder van innovatieve verwarmings- en ventilatieoplossingen met verkoopactiviteiten in Europa, maar ook in verre exportmarkten zoals Japan, VS, China, Australië en Nieuw Zeeland. Merken die tot Vasco behoren zijn: Vasco, Brugman en Superia. Vasco is een toonaangevende producent van designradiatoren, ventilatie, vloerverwarming, koeling, warmtepompen, luchtreiniging en is marktleider in badkamerradiatoren in Benelux. Brugman en Superia zijn kwaliteitsmerken voor paneelradiatoren en behoren tot de absolute top in hun segment. Vasco ontwikkelt en produceert totaaloplossingen voor een optimaal en comfortabel binnenklimaat. De zoektocht naar alternatieve materialen, innovatieve productdesigns en vernieuwende productieprocessen, leverde Vasco al tal van internationale design awards op.

Het hoofdkantoor van Vasco is gevestigd in Dilsen (België). De productiebedrijven bevinden zich in Dilsen (België), Tubbergen (Nederland) en Legnica (Polen). Vasco / Brugman / Superia telt ca. 500 medewerkers en maakt deel uit van de Zwitserse Arbonia Groep.

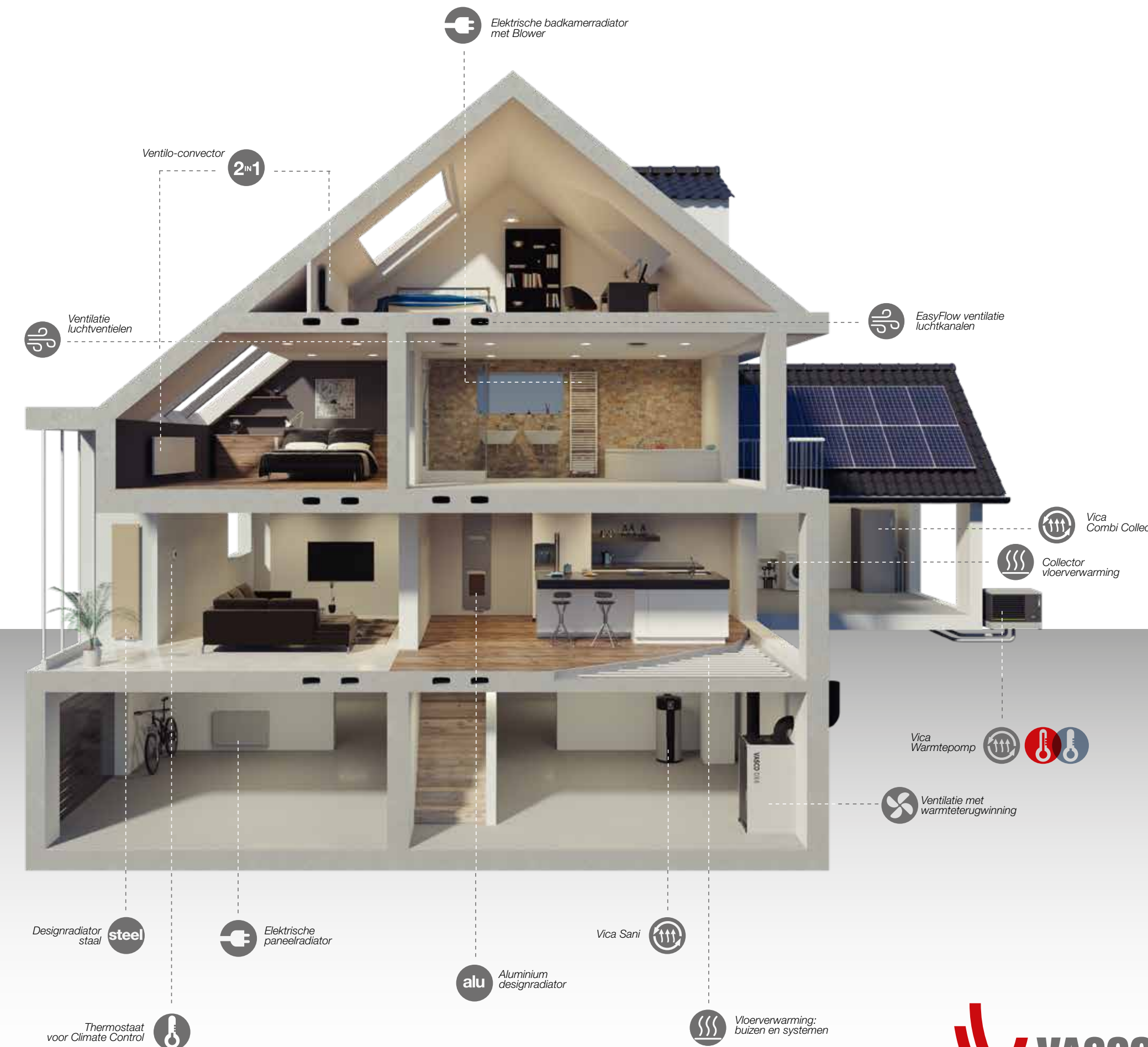
**VASCO**  
A company of Arbonia Group  
**ARBONIA**

Elke woning heeft andere voorwaarden en eisen waaraan moet worden voldaan. Met Vasco haal je een competente en betrouwbare partner in huis voor een optimaal binnenklimaat op maat. Dankzij onze geïntegreerde verwarmings- en ventilatieoplossingen zijn een behaaglijke temperatuur en een comfortabel gevoel in je woning net zo vanzelfsprekend als efficiëntie en energie-besparing. Zelfs als de bouwtechnische omstandigheden in een bestaande woning complexer zijn, bieden de verwarmings- en klimaatsystemen van Vasco altijd een passende oplossing. Zowel bij nieuwbouw als bij grote renovaties blinken onze innovatieve totaaloplossingen immers uit in kwaliteit en efficiëntie.

## EEN ENERGIE EFFICIENTE TOTAALOPLOSSING VOOR UW WONING

Een goede isolatie en een uitgebalanceerd ventilatiesysteem zijn de sleutelwoorden voor het creëren van een energie-efficiënt en gezond binnenklimaat. Een goed geïsoleerde woning kent geen "lekkende" (warme) lucht, koudebruggen en vochtproblemen, maar dient voldoende geventileerd te worden. Daarom is een doordacht ontwerp en regelmatig onderhoud van het ventilatiesysteem essentieel om de luchtkwaliteit optimaal in balans te houden. In een hedendaagse woning kan vloerverwarming voldoende lijken voor een gelijkmatige en comfortabele warmteverdeling in de ruimte. In de praktijk dient men echter ook rekening te houden met variabele omgevingsfactoren die het binnenklimaat beïnvloeden (bijvoorbeeld wisselende buitentemperaturen, zoninval door glaspartijen, stralingswarmte van elektrische toestellen, etc.). Vloerverwarming zorgt voor een constante gelijkmatige warmteverdeling, terwijl radiatoren direct verwarmingscomfort bieden door hun aangename stralingswarmte en snelle reactietijd. De combinatie van beide, vloerverwarming én radiatoren, vormt in de meeste situaties de ideale combinatie. De ventilo-convector is dan weer een slimme 2-in-1 oplossing voor verwarmen & koelen. Met het Vica-warmtepompgamma biedt Vasco ook een passende oplossing op het vlak van energie-efficiënte warmteopwekking. Of het nu gaat om verwarmen, ventileren of koelen met Vasco heeft u altijd een passende en duurzame totaaloplossing, zowel voor nieuwbouw als renovatie.

RADIATOREN, VENTILATIE, VLOERVERWARMING, KOELING, WARMTEPOMPEN EN LUCHTREINIGING



**VASCO**



# VASCO VICA

## fluisterstil, energie-efficiënt, duurzaam

Vasco is al decennialang een vertrouwde partner op het vlak van warmteafgiftesystemen en ventilatie. Daar komt nu ook de warmteopwekking bij, in de vorm van de nieuwe Vasco Vica 8 (ac) AW E. Deze lucht/water-warmtepomp vormt samen met het eveneens nieuwe Vica Combi Collect buffervat een ijzersterk duo voor verwarming en sanitair warm water op vlak van fluisterstille werking, energie-efficiëntie en duurzaamheid.

Met de Vica Sani 300 A I warmtepomp-boiler lanceert Vasco een kwaliteitsvolle betaalbare totaaloplossing als duurzaam antwoord op de traditionele boilers op gas of elektriciteit.

Met dit uitgebreide gamma warmteafgifte- en warmteopwekkingsystemen is de cirkel helemaal rond en beschikt Vasco over een totaalaanbod voor een energie-efficiënt, gezond en duurzaam binnenklimaat.



### Inhoud

Vica 8 (ac) AW E	02 - 07
Vica Combi Collect	08 - 13
Vica Controller	14 - 15
Vica Sani 300 A I	16 - 19

# AIR WATER LIFE

Net zoals water en lucht is ook warmte één van de basis-behoefden in ons leven. Zonder warmte kunnen we niet functioneren en presteren. Iedereen heeft zijn eigen comforttemperatuur die voor hem/haar het beste aanvoelt: wat voor de ene persoon al warm genoeg is, kan voor de andere nog veel te fris zijn. Daarom is een intelligent systeem rekening houdend met de huidige energietransitie, de beste oplossing voor een binnenklimaat op maat.

In tijden waar de grondstofprijzen blijven stijgen, waar onze natuurlijke energiebronnen steeds schaarser worden en er steeds meer vragen rijzen over hoe de energievoorziening van de toekomst er zal uitzien, is het meer dan ooit belangrijk om op een verantwoorde en duurzame wijze met energie om te springen bij de productie van warmte. Van ieder individu wordt vandaag de dag gevraagd om een steentje bij te dragen tot het behoud van ons milieu en onnodig energieverbruik zoveel mogelijk te vermijden. Zeker bij de vernieuwing van een verwarmingssysteem (bij grote renovaties of nieuwbouw) is vandaag de keuze voor een energie-efficiënt verwarmings- en warmwaterbereidingssysteem essentieel.

## Vica 8 (ac) AW E lucht/water warmtepomp

Warmtepompen staan als geen enkel ander verwarmingssysteem garant voor een uitzonderlijk hoge energie-efficiëntie en een milieuvriendelijke warmteproductie. Om dit mogelijk te maken, maakt een warmtepomp gebruik van de gratis regeneratieve warmtebron uit de lucht. Voor de gebruiker betekent dit een binnenklimaat met een hoog warmtecomfort en lage energiekosten.

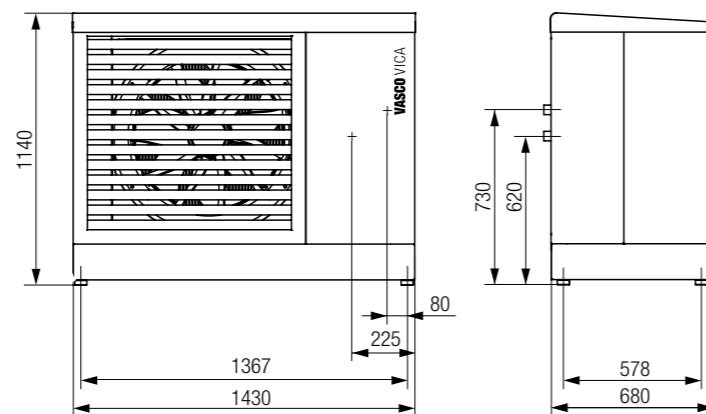
- Invertertechnologie: het vermogen wordt automatisch afgestemd op de warmtevraag: hierdoor wordt veelvuldig opstarten vermeden, de warmtepomp werkt langer bij gedeeltelijke belasting én bereikt hierdoor een hoger rendement dat een lager energieverbruik oplevert
- Zeer efficiënte en geluidsarme werking door grote verdamper en modulerende compressor, ventilator en laadpomp
- Lage geluidsafgifte dankzij robuuste en geluidisolierende omkasting
- Maximale aanvoertemperatuur tot 63°C
- Intelligente regeling die vanop afstand overgenomen kan worden bij onderhoud en eventuele storingen
- Geïntegreerde elektronische registratie van de warmtehoeveelheid, inclusief COP-bepaling



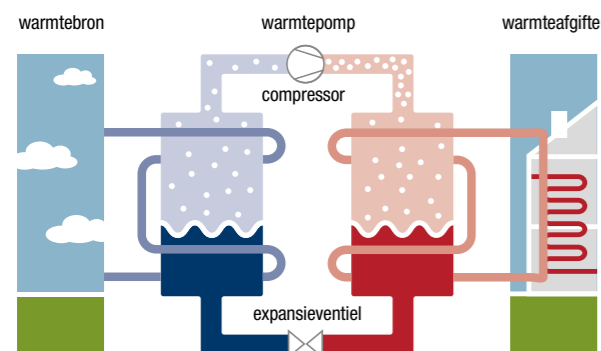
## Monobloc VICA 8 (ac) AW E

De Vica 8 (ac) AW E (Air Water Extern) is een hoogkwalitatieve monobloc lucht/water-warmtepomp met invertertechnologie. Dankzij deze technologie wordt het vermogen automatisch afgestemd op de warmtebehoefte in huis. Dat biedt belangrijke voordelen: veelvuldig opstarten wordt vermeden, de warmtepomp werkt langer bij gedeeltelijke belasting én bereikt een hoger rendement. Het systeem bestaat uit een buitenunit waarin alle hoofdcomponenten geïntegreerd zijn: de verdampers, de compressor, de condensator en het expansieventiel.

Met behulp van een koelvloeistof (R410A) wordt energie uit de omgevingslucht onttrokken en onder hoge druk overgedragen aan het verwarmingssysteem. Die opgewekte warmte komt terecht in een buffervat voor de koppeling met de verwarmingsinstallatie en het sanitair warm water. De koelvloeistof circuleert in een gesloten circuit in de buitenunit, er lopen dus geen koelleidingen naar binnen. Dat biedt niet alleen voordelen voor de installateur, want er zijn geen ingewikkelde koeltechnische handelingen nodig. Maar ook voor de eindklant die van een snelle en risicoloze installatie geniet.



Met het beschermrooster en de afdekkap voor de aansluitingen kan je de verdampers en het leidingwerk beschermen indien de warmtepomp vrijstaand in de tuin geplaatst wordt. Hiermee zijn de onderdelen veiligheidshalve afgedekt.



Voorzijde



Achterzijde zonder afdekkap



Achterzijde met beschermrooster en beschermkap

## De toekomst van duurzame warmte- en koudeproductie begint met Vasco warmtepompen



## Energetische krachtpatser met modulerende werking

De Vasco Vica 8 (ac) AW E, met een maximaal vermogen van 8 kW, levert werkelijk energetische topprestaties. Dankzij de grote verdampers onttrekt de Vica-warmtepomp maximaal energie aan de omgevingslucht. Door de modulerende werking voor verwarming en sanitair warm water wekt het systeem bovendien alleen de energie op die op dat moment gevraagd wordt. Van zodra de maximale temperatuur van het buffervat bereikt is, daalt de capaciteit automatisch. Dat betekent niet alleen een lager energieverbruik, maar ook een lagere uitstoot van geluid. En dat zonder in te boeten aan comfort. De maximale aanvoertemperatuur voor sanitair warm water blijft met 63°C bijzonder hoog.

Voor een optimale afstemming met fotovoltaïsche panelen beschikt de Vasco 8 (ac) AW E verder ook over een zgn. 'power-to-heat'-functie. Deze intelligente regeling laat de warmtepomp toe om de warmtevraag automatisch af te stemmen op de hoeveelheid beschikbare zonne-energie.

## Verwarmen en koelen

Vica 8 (ac) AW E biedt de mogelijkheid om naast verwarmen in de winter ook de woning te koelen in de zomer (bv. koeling via vloerverwarming of ventilo-convectoren). Bij een lucht/water-warmtepomp spreken we dan van actieve koeling.

Vica 8 (ac) AW E lucht/water-warmtepomp	
Energiedrager	lucht
Opstelling	buiten
Functie	verwarmen / optioneel actief koelen
Verwarmingsprestaties (kW)	4 - 10 (bij A2/W35)
COP **	4,11 (A2/W35)
Geluidsdruk niveau db(A) *	25,9
Afmetingen b x d x h (mm)	max. 1430 x 680 x 1360
SG ready	ja
Energie-efficiëntieklasse bij 35°C	A+++

getest volgens EN 14511:2011

\* Geluidsdruk niveau (vrijstaande plaatsing - deellastwerking) op een afstand van 5 m

\*\* COP gemeten met tussenwarmtewisselaar (grondwaterstation)

Hierbij wordt het proces omgekeerd en wordt de warme buitenlucht gebruikt om koud water op te wekken (tot bv. 7°C). In combinatie met vloerverwarming werken we best met ongeveer 18°C om zeker geen condensvorming te verkrijgen. In combinatie met Vasco Vica Combi Collect is het aangeraden om de koeltemperatuur op min 18°C te houden. De warmtepomp blijft in de zomer garanderen dat er voldoende sanitair warm water beschikbaar is.

## Fluisterstille werking

Dé troef van de Vasco Vica is zijn geruisloze werking, mede dankzij extra grote verdampers en de modulerende werking van de compressor, ventilator en laadpomp. Om de storende overdracht van geluid – een groot probleem bij veel warmtepompen – verder tot een minimum te beperken, is de Vica ook nog eens "ingepakt" in een geluidsdichte robuuste omkasting van metaal, edelstaal en aluminium. Een geluiddempende isolatielaag aan de binnenzijde zorgt bovendien voor een bijkomende geluidsbuffer. Resultaat: een werkelijk fluisterstille warmtepomp-unit. Daardoor is de Vasco Vica voor elke nieuwbouw of grondige renovatie de perfecte oplossing, zelfs op compacte bouwpercelen waar de ruimte tot de perceelsgrens eerder beperkt is. De warmtepomp voldoet probleemloos aan de strenge nieuwe geluidsnorm voor warmtepompen en airco's (in Nederland), die stelt dat de geluidsoverdracht op de perceelsgrens maximaal 40 dB(A) mag bedragen. De Vasco Vica duikt al na amper één meter onder deze maximumdrempel.



Opengewerkt bovenaanzicht

Type- en productbenaming artikelnummer		VICA 8 AW E 11HP20464	VICA 8 (ac) AW E 11HP20472
Verwarmingscapaciteit bij A7/W35	kW	4,5 - 10	4,5 - 10
Verwarmingscapaciteit bij A2/W35	kW	4 - 10	4 - 10
Verwarmingscapaciteit bij A-7/W35	kW	3,5 - 10	3,5 - 10
Opbrengstgegevens volgens EN 14511:2014 A7/W35, 5K			
Compressortoerental	rps	28	28
Nominale warmteafgifte	kW	4,94	4,94
Opgenomen vermogen	kW	0,98	0,98
Prestatiecoëfficiënt	COP	5,04	5,04
Opbrengstgegevens volgens EN 14511:2014 A2/W35			
Compressortoerental	rps	37	37
Nominale warmteafgifte	kW	5,76	5,76
Opgenomen vermogen	kW	1,40	1,40
Prestatiecoëfficiënt	COP	4,11	4,11
Opbrengstgegevens volgens EN 14511:2014 A-7/W35			
Compressortoerental	rps	50	50
Nominale warmteafgifte	kW	6,40	6,40
Opgenomen vermogen	kW	2,03	2,03
Prestatiecoëfficiënt	COP	3,15	3,15
Opbrengstgegevens volgens EN 14511:2014 A35/W7			
Nominaal koelvermogen / EER	kW/-	-	7,0 - 3,5
Koelcapaciteit	kW/-	-	5,0 - 9,0
Opbrengstgegevens volgens EN 14511:2014 A35/W18			
Nominaal koelvermogen / EER	kW/-	-	8,0 - 4,8
Koelcapaciteit	kW/-	-	6,5 - 11,5
Energiebron			
Temperatuurbereik	°C	-20 tot +35	
Type ventilator		Axiaal ventilator modulerende EC-motor met verlagingsmodus	
Ontdooicyclus		Omgekeerde cyclus	

## Vertrouwd Vasco design

Functionaliteit en vormgeving gaan bij Vasco altijd hand in hand: onze technische experts streven elke dag opnieuw ernaar om beide aspecten zo goed mogelijk met elkaar te verenigen. De talrijke awards voor innovatieve technologische oplossingen en productdesign die Vasco in de loop der jaren ontvangen heeft, bewijzen dat dit meer is dan alleen een streven. Je kunt dus met een gerust hart vertrouwen op de kwaliteit, werking en vormgeving van Vasco-producten.



# WARM WATER BUFFERING

De warmte die de warmtepomp produceert, wordt niet altijd meteen helemaal opgebruikt. In dit geval is het zinvol om de opgewekte warmte op te slaan. Dat maakt de Vica Combi Collect in ieder toekomstgericht verwarmingssysteem tot een belangrijke component.

Vica Combi Collect slaat de geproduceerde warmte-energie energie-efficiënt op en stelt deze op vraag van het verwarmingssysteem weer ter beschikking. Je warmtepomp hoeft dan niet op te starten wanneer je een radiator opendraait. Zo produceer je warmte op voorraad en kun je zelf geproduceerde stroom van de zonnepanelen gebruiken of eventuele onderbrekingen overbruggen. Bovendien hoeft je warmtepomp met een accumulator niet continu in- en uitgeschakeld te worden. Dat verhoogt de efficiëntie maar ook de levensduur van de installatie.

## VICA COMBI COLLECT gecombineerde buffervaten

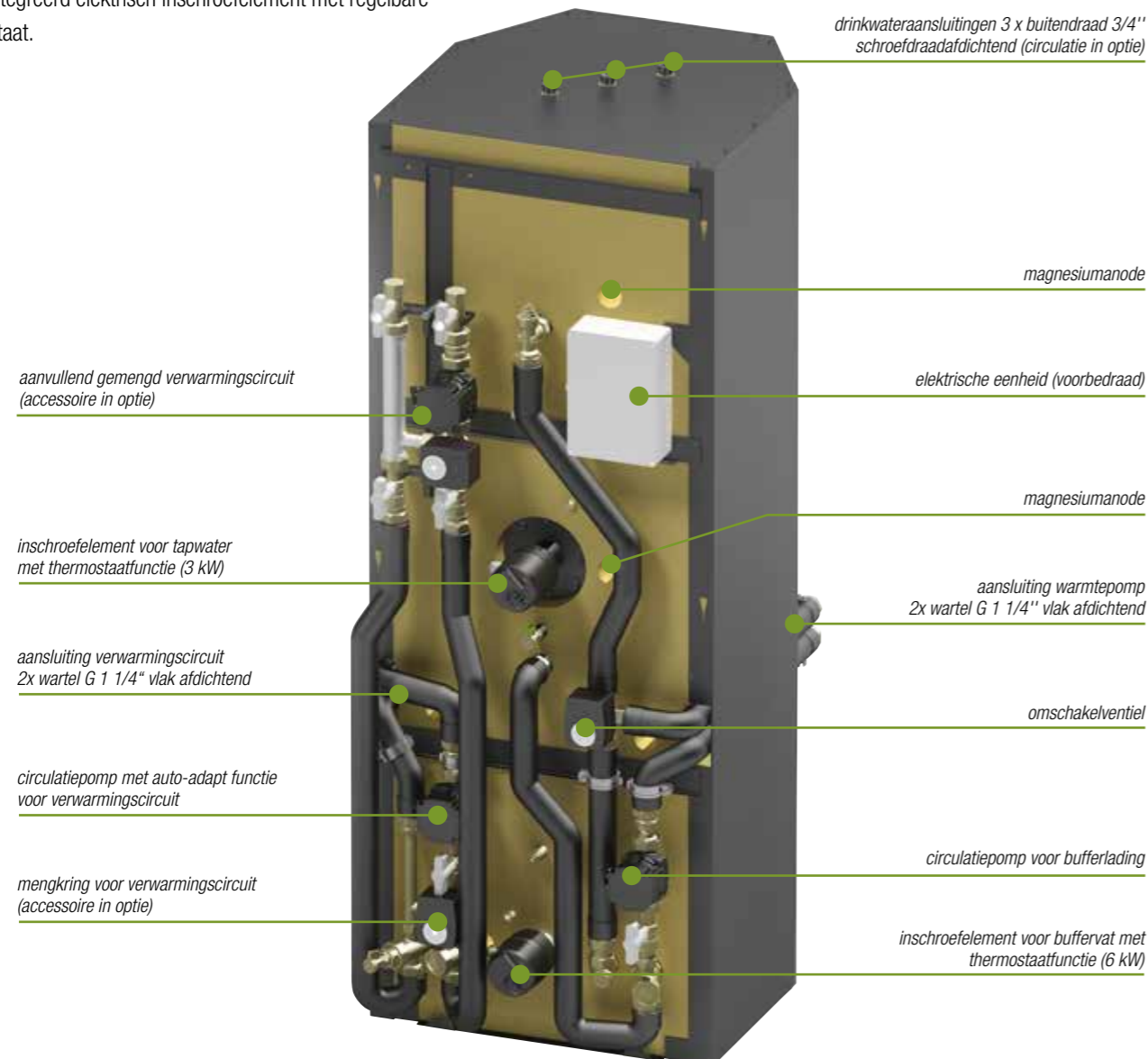
De Combi Collect vormt de verbinding tussen de warmtepomp en de afgiftesystemen voor verwarming en warm water.

- Buffervat (127 L) voor hydraulische scheiding van de warmtepomp en het verwarmingssysteem
- Watervat (231 L) interne warmtewisselaar
- Geïntegreerde drieweg-omschakelklep voor omschakelen tussen verwarmen / drinkwater
- Geïntegreerd elektrisch inschroefelement met regelbare thermostaat in beide buffervaten
- Geïntegreerde aansluitingen voor laadpomp
- Alle elektrische componenten zijn voorbedraad
- Eenvoudige uitbreiding met voorgemonteerd 2<sup>de</sup> verwarmingscircuit
- Energie-efficiëntieklasse B door volledige PU-warmte-isolatie



## Buffervat en warmwaterboiler in één installatie

Zoals bij alle Vasco-producten blinkt ook de Vica Combi Collect uit in gebruiksgemak. Alles is voorzien, zodat de installateur slechts een minimaal aantal handelingen moet uitvoeren. Alle elektrische componenten zijn voorbedraad en geïntegreerde aansluitingen voor de circulatiepomp zijn voorzien. Uitbreiden kan achteraf nog heel eenvoudig dankzij een voormonteerde tweede verwarmingscircuit. Zowel het buffervat als het watervat zijn verder ook uitgerust met een geïntegreerd elektrisch inschroefelement met regelbare thermostaat.



Type- en productbenaming artikelnummer	COMBI COLLECT 11HP30284	
Algemene gegevens		
Beschermingsgraad		IP41
Circulatiepompen		≤ 0,21
Afmetingen (h x b x d)	mm	1865 x 705 x 890
Kantelmaat	mm	1.960
Gewicht leeg/gevuld	kg	225 / ca. 620
Boiler voor warm tapwater		
Totale inhoud	l	231
Nuttige inhoud buffervat / register	l	204 / 27
Warmtewisselaarsoppervlak register	m <sup>2</sup>	3,5
Toegelaten bedrijfstemperatuur	°C	95
Toegelaten bedrijfsdruk buffervat / register	bar	6 / 3
Vermogen inschroefelement	kW	3
Opwarmtijd bij 12 kW warmtevermogen (25 - 55°C)		40 min
Warmhoudverlies <sup>1</sup>	W	45
Energie-efficiëntieklasse		B
N-factor <sup>2</sup>		1,5
Eenmalige tapcapaciteit <sup>3</sup>		304 l
Eenmalige tapcapaciteit <sup>4</sup>		226 l
Buffervat verwarmingscircuit		
Inhoud	l	127
Toegelaten bedrijfstemperatuur	°C	18 - 95
Toegelaten bedrijfsdruk	bar	3
Vermogen inschroefelement	kW	6
Warmhoudverlies <sup>1</sup>	W	49
Energie-efficiëntieklasse		B

<sup>1</sup> gemeten bij 45K temperatuursverschil volgens DIN EN 12897

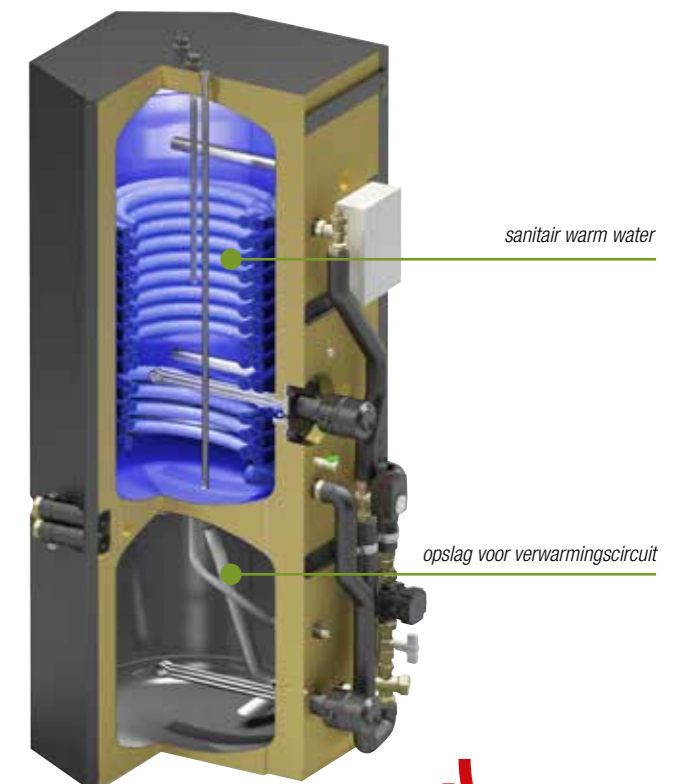
<sup>2</sup> gebaseerd op DIN 4708, bufferbevoorradingstemperatuur 60°C, taptemperatuur 45°C

<sup>3</sup> buffertemperatuur 53°C, taptemperatuur 40°C, met actieve omschakelvertraging

<sup>4</sup> buffertemperatuur 45°C, taptemperatuur 40°C, met omschakelvertraging

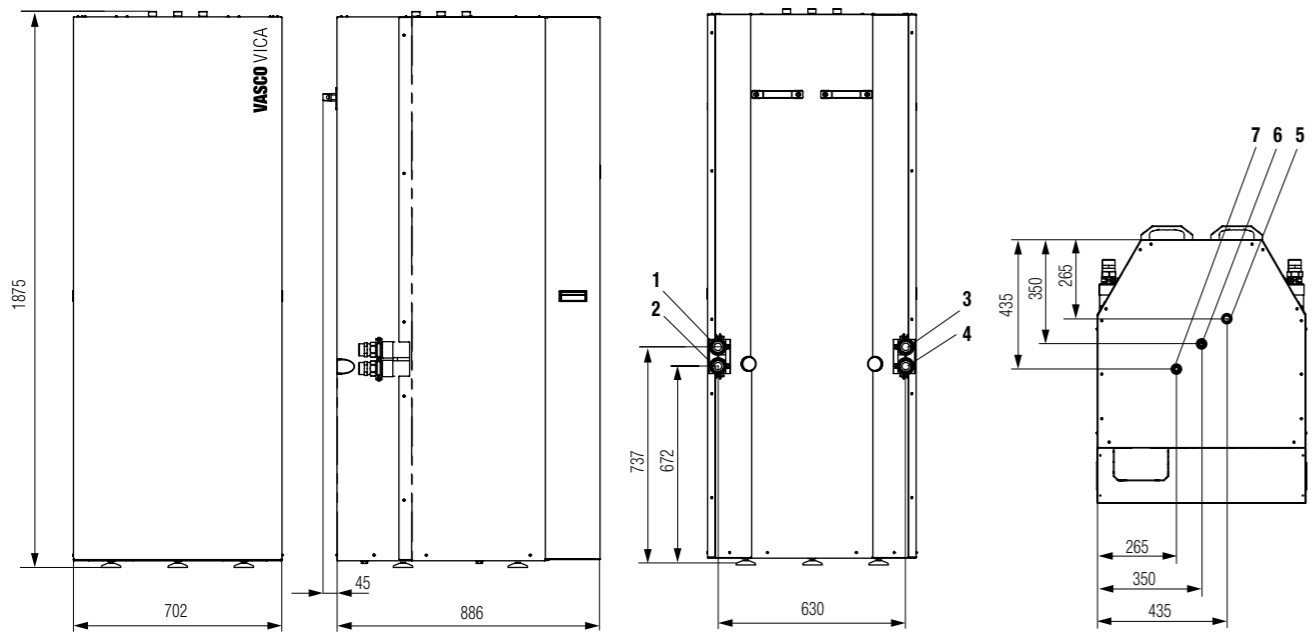
## Energiezuinig warm water bufferen

De ruime inhoud van de Vica Combi Collect garandeert de eindgebruiker te allen tijde verwarming en sanitair warm water. Het vat biedt bovendien de mogelijkheid om op een energiezuinige manier warm water op te slaan, bijvoorbeeld in geval van een hoge elektriciteitsproductie uit zonnepanelen. Dankzij de geïntegreerde driewegklep voor de omschakeling tussen verwarming en sanitair warm water kan de Vica Combi Collect in combinatie met de warmtepomp-unit automatisch bepalen welk van de twee beschikbare vaten het meest gewenst is om op te warmen. Een extra geïntegreerde warmtewisselaar is voorzien voor de koppeling met hydraulische zonnecollectoren of een andere externe warmtebron. Dat maakt de Vica 8 AW E en de Vica Combi Collect de perfecte combinatie voor gezinnen die graag maximaal profiteren van gratis zonne-energie.





## Vertrouwd installatiegemak



Benaming	Aansluiting
1 Aanvoer warmtepomp	Buitendraad 1 1/4" vlak afdichtend
2 Retour warmtepomp	Buitendraad 1 1/4" vlak afdichtend
3 Aanvoerleiding verwarming	Buitendraad 1 1/4" vlak afdichtend
4 Retourleiding verwarming	Buitendraad 1 1/4" vlak afdichtend
5 Aansluiting warm water	Buitendraad 3/4" schroefdraadafdichtend
6 Aansluiting circulatie	Buitendraad 3/4" schroefdraadafdichtend
7 Aansluiting koud water	Buitendraad 3/4" schroefdraadafdichtend



voorzijde

onderhoud mogelijk via de voorzijde

## Combi Collect, een compacte oplossing voor verwarming en warm water

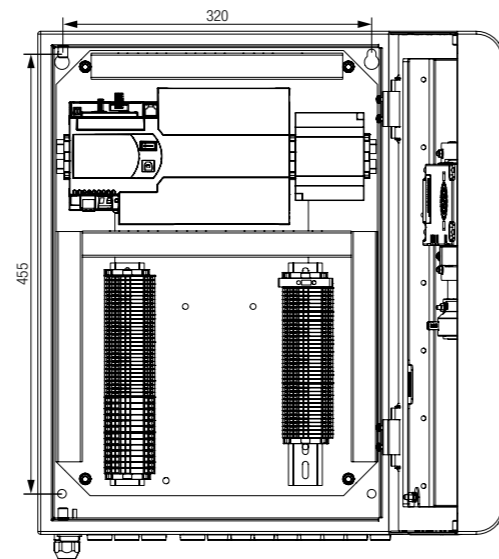


## Het perfecte warmtegevoel, eenvoudig te bedienen

De Vica Controller is een centrale regeling die de afzonderlijke componenten van het Vasco systeem aanstuurt en ervoor zorgt dat de warmte efficiënt wordt verspreid daar waar nodig. De Vica warmtepomp in combinatie met de Combi Collect wordt op een zeer gebruiksvriendelijke manier bediend via een intuïtief 7 inch touch display met zelfverklarende iconen.

Dankzij een gebruikersgerichte interface met een overzichtelijke menu-opbouw is de bediening van het Vasco systeem kinderspel. Persoonlijke voorkeuren of instellingen kunnen makkelijk geprogrammeerd worden, zoals de gewenste temperaturen bij aan- en afwezigheid. Een korte instructie net voor de ingebruikname volstaat om het systeem makkelijk zelf te bedienen.

Bovendien kan de Vasco Servicedienst indien nodig op elk moment de controle over de Vica Controller vanop afstand overnemen. Dat is niet alleen handig om te controleren of alle technische parameters correct zijn ingesteld, maar ook om eventuele storingen makkelijk op te sporen. Uiteraard dient de eindklant wel hiervoor zijn toelating te geven. Hoe gebruiksgemak en service hand in hand gaan!



eenvoudige compacte wandmontage



hoofdmenu



tijdsprogramma's instellen



bedrijfsstatussen: warmwaterbereiding instellen



overzicht verwarmingssysteem

## Vica Controller, één centrale regeling voor Vica warmtepomp en Combi Collect buffervat



licht rood op bij storing

# WARM WATER COMFORT

Dankzij de Vasco Vica Sani 300 A I heeft u altijd warm water in huis. Het buffervat van 258 liter garandeert een permanente bevoorrading van sanitair warm water voor koken, handenwassen, schoonmaken, douchen en baden, ...

## VICA SANI 300 A I warmtepomp-boiler voor sanitair warm water

De Vasco Vica Sani 300 A I (Air Intern) is een hoogwaardige warmtepomp-boiler (lucht/water) voor de productie van sanitair warm water. Dankzij de plug-and-play-installatie is dit de ideale oplossing om snel en zonder breekwerken een oude boiler op elektriciteit of gas te vervangen. Men dient enkel de bestaande boiler te ontkoppelen, de nieuwe Vasco Vica Sani te installeren en aan- en afvoer aan te sluiten op de buitenlucht. Sluit het toestel aan op het stroomnetwerk en het systeem is klaar voor gebruik. Voor de aansluiting van verse buitenlucht en de afvoer van de afgekoelde lucht gebruik je best de geïsoleerde kanalen van Vasco.

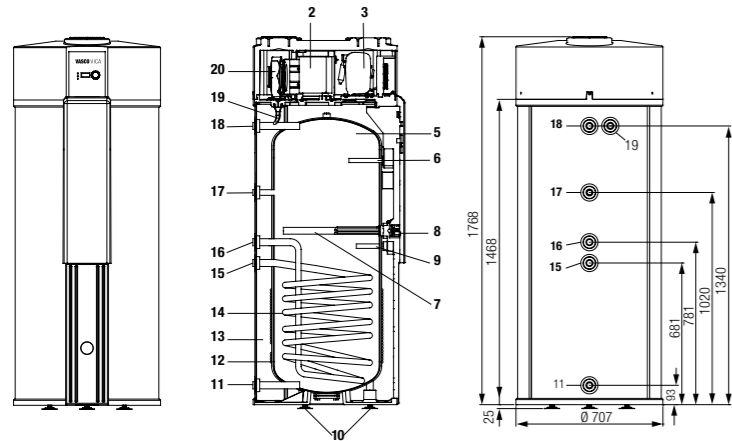
- Warmtepomp-boiler (lucht/water) voor de productie van warm water voor sanitair gebruik
- Snelle en eenvoudige montage (plug-and-play)
- Geïntegreerde warmtewisselaar voor externe opwarming (zonneboilerpanelen, ...)
- Hoogwaardige PE-isolatie omkasting
- Inzetbaar tot -10°C door ontdooicyclus
- Legionellabestrijdingsfunctie
- Energieklasse A+



De geïntegreerde warmtewisselaar maakt de combinatie met thermische zonnepanelen mogelijk. Dat maakt de Vica Sani een energie-efficiënte alleskunner voor slimme renovaties en nieuwbouw. Dankzij de hoogwaardige behuizing met een dikke laag PE-isolatie gaat uit het buffervat nauwelijks warmte verloren.

## Energie-efficiënte en duurzame warm water productie

Het systeem is met een inzetbaarheid tot  $-10^{\circ}\text{C}$  uitermate geschikt voor de Belgische en Nederlandse weersomstandigheden. Om het risico op legionellabesmetting uit te sluiten, is de warmtepomp uitgerust met een elektrische weerstand die automatisch in werking treedt als het water onder een bepaalde minimumtemperatuur zakt. Qua prijs/kwaliteitverhouding en met de beschikbare premies is de Vasco Vica Sani de ideale oplossing om onmiddellijk te snoeien in de energiefactuur.



Benaming	Aansluiting
1 Luchtuitlaat	$\varnothing 160$
2 Verdampers	
3 Compressor	
4 Luchtinlaat	$\varnothing 160$
5 Buffervat geëmailleerd	
6 Inbouwhuls voor temperatuursensor	
7 Reactieve anode (magnesium)	Rp 1 ¼ (binnendraad)
8 Inschroefelement	Rp 1 ½ (binnendraad)
9 Inbouwhuls voor temperatuursensor	
10 In de hoogte verstelbare voeten	
11 Koudwateraansluiting	R 1 (buitendraad)
12 Aluminium condensor	
13 Polyurethaan hardschuim	
14 Warmtewisselaar	
15 Aanvoer (inlaat)	R 1 (buitendraad)
16 Retour (uitlaat)	R 1 (buitendraad)
17 Circulatie	R ¾ (buitendraad)
18 Warmwateraansluiting	R 1 (buitendraad)
19 Condenswaterafvoer	R ½ (buitendraad)
20 Ventilator, axiaal, met achterwaartse kromming	

Type- en productbenaming artikelnummer	SANI 300 A I 11HP20465	
Vermogensgegevens compressor		
Nominaal vermogen	kW	1,4
Elektrisch verbruik	kW	0,4
Prestatiegegevens volgens EN 16147:2011		
Prestatiecoëfficiënt (COP) bij A20/W10-55		3,61
Prestatiecoëfficiënt (COP) bij A15/W55		2,98
Prestatiecoëfficiënt (COP) bij A7/W55		2,83
Opgenomen vermogen in stand-by modus (A20/W10-55)	W	23
Technische kenmerken buffervat		
Buffervolume	l	258
Warmtewisselaarsoppervlak	m <sup>2</sup>	1,0
Geproduceerd volume warm water in 24 uur	l/24 h	850
Belastingsprofiel		XL
Bedrijfsdruk	bar	10
Technische kenmerken warmtepomp		
Temperatuurbereik energiebron	°C	-10 tot 35
Soort ontsteking		Verwarmingsgas
Min./max. luchtdebiet	m <sup>3</sup> /h	200/300
Max. WW-temperatuur met warmtepomp (WW=warm water)	°C	62
Elektrische aansluitingswaarden	V/Hz	230/50
Aanloopstroom	A	10,1
Vermogen inschroefelement	kW	2
Aansluitingswaarde	kW	2,45
Beschermingsgraad		IP21
Medium - vulhoeveelheid	kg	R134a - 0,90
Min. benodigd luchtvolume in de kamer	m <sup>3</sup>	3,6
Type compressor/aantal compressoren		Zuiger/1
Geluidsniveaugegevens conform EN ISO 9614-2	dB(A)	59,2
Geluidsdruk op 3 m afstand	dB(A)	44,7
Hoogte/diameter	mm	1.768/707
Gewicht	kg	153
Energie-efficiëntieklasse		
Efficiëntieklasse warmwaterbereiding		A

## Vica Sani, altijd sanitair warm water in huis



# EEN ENERGIE TRANSITIE NAAR EEN DUURZAME TOEKOMST

Het optimale binnenklimaat is voor Vasco het streefdoel. Als totaalleverancier biedt Vasco innovatieve oplossingen om met een combinatie van systemen de meest energie-efficiënte en duurzame situatie op maat te realiseren. Sinds jaren staat het aspect duurzaamheid in onze bedrijfsfilosofie centraal bij de ontwikkeling van innovatieve producten, in onze bedrijfsprocessen en investeringen.

In het kader van de huidige energietransitie neemt Vasco haar verantwoordelijkheid en zetten we toekomstgericht versterkt in op energie-efficiënte oplossingen, hernieuwbare energie en duurzame materialen.

