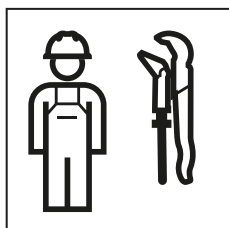


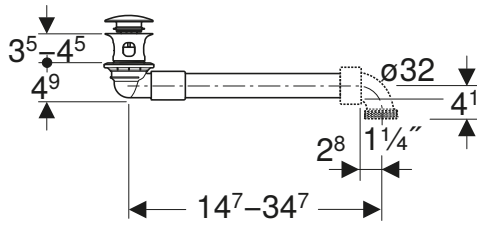
# INSTALLATION MANUAL

MONTAGEANLEITUNG  
INSTRUCTIONS DE MONTAGE  
ISTRUZIONI PER IL MONTAGGIO



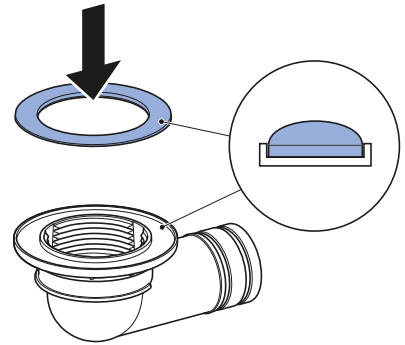
970.165.00.0(00)



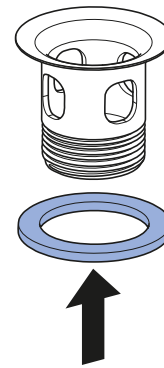


1

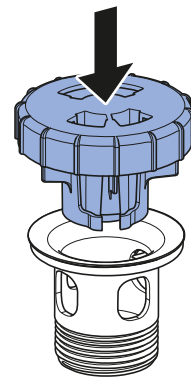
1



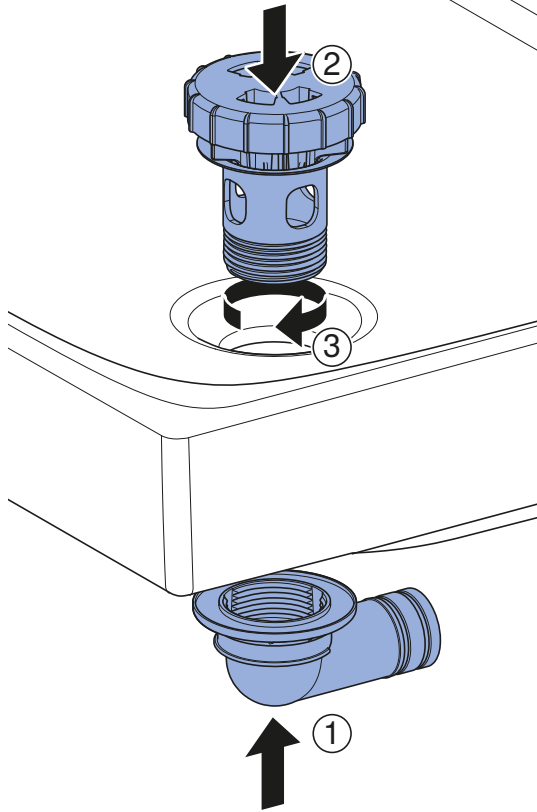
2



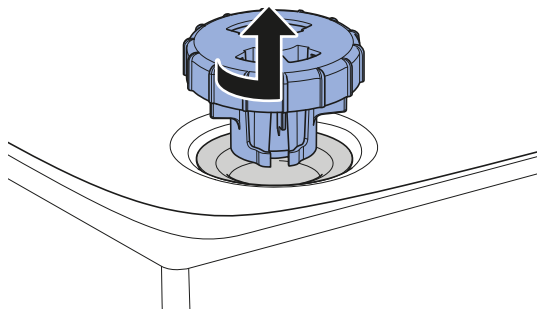
3



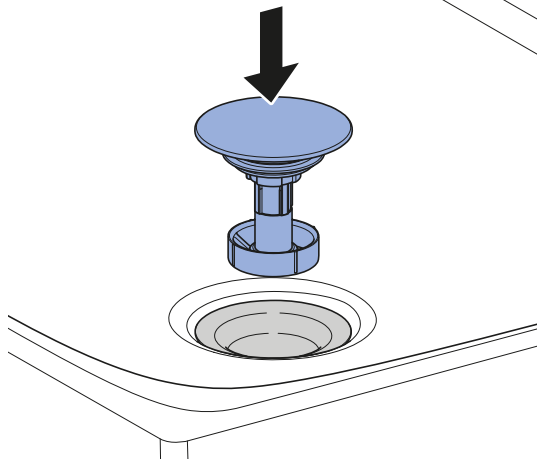
4



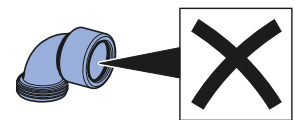
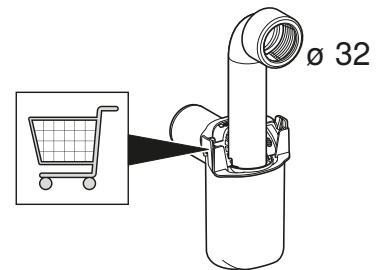
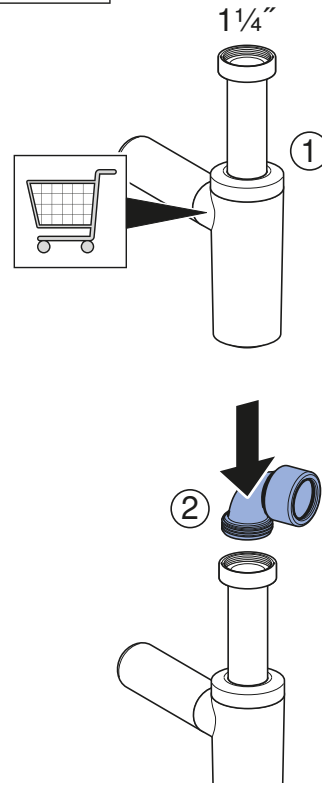
5



6

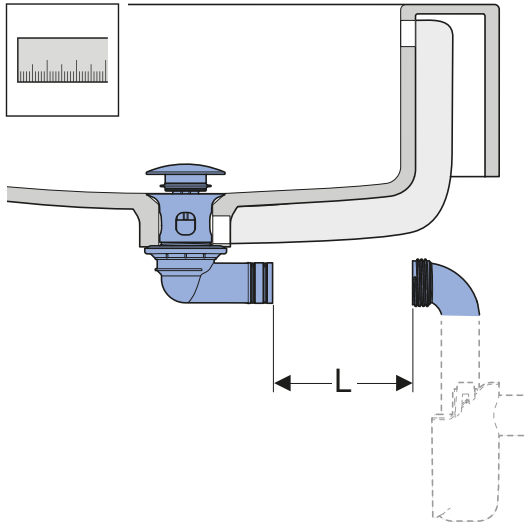


2

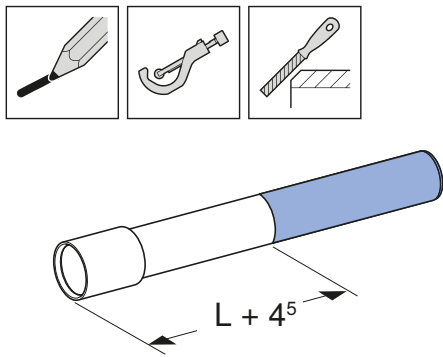


# 3

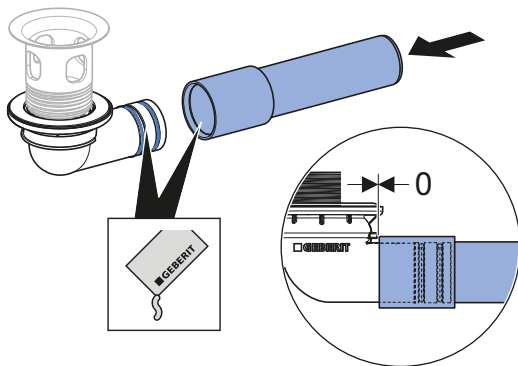
1



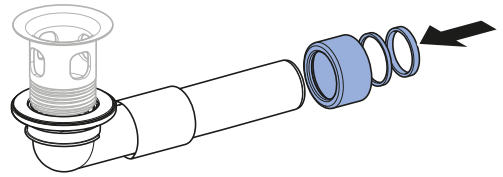
2



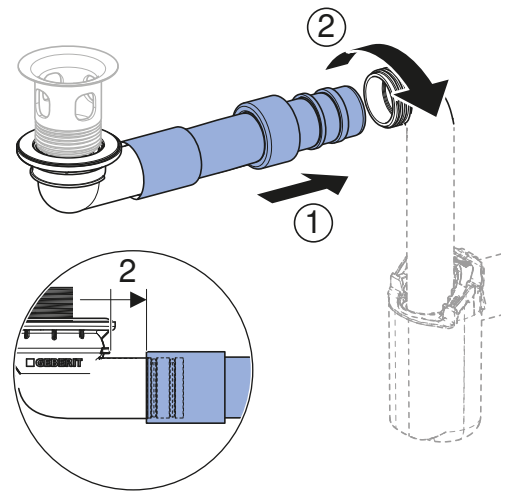
3



4



5



Geberit International AG  
Schachenstrasse 77, CH-8645 Jona  
documentation@geberit.com  
www.geberit.com

