

- Ⓓ **Montageanleitung**
- ⒼⒷ **Installation instructions**
- ⒻⓇ **Instructions de montage**
- ⒾⓉ **Istruzioni di montaggio**
- ⓃⓁ **Montage-instructie**

ARCHITECTURA METAL RIM

Ⓓ **Montageanleitung für den Fachhandwerker!**
Montageanleitung nach erfolgter Montage dem
Endkunden übergeben.

ⒼⒷ **Installation instructions for skilled craftsmen!**
Following installation, hand the installation instructions
over to the end customer.

ⒻⓇ **Instructions de montage pour le spécialiste !**
Remettre les instructions de montage au client final au
terme des travaux de montage.

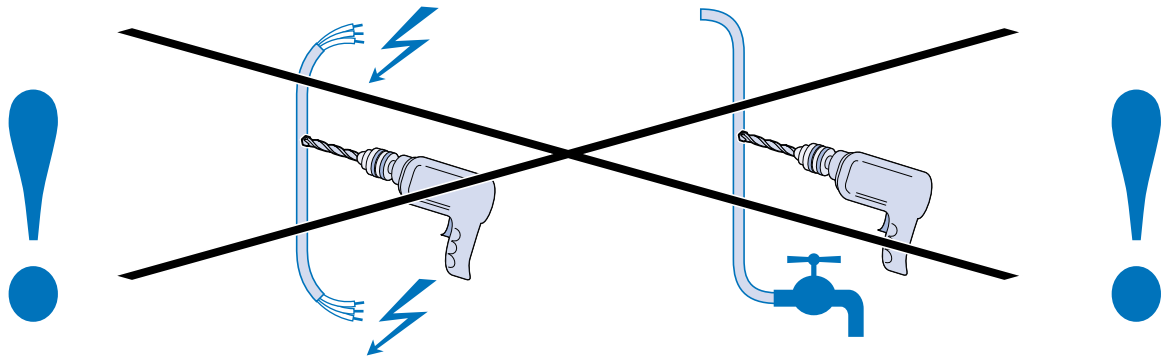
ⒾⓉ **Istruzioni di montaggio per l'installatore specializzato!**
Le istruzioni di montaggio devono essere consegnate al
cliente finale al termine del montaggio.

ⓃⓁ **Montage-instructie voor installateurs!**
Overhandig de montage-instructie aan de klant nadat de
montage is beëindigd.



Villeroy & Boch

1748



- (D)** Bitte prüfen Sie vor der Montage die Produkte auf Schäden und Vollständigkeit. Offensichtliche Mängel können nach der Installation nicht mehr übernommen werden.
Nur Sanitär silikon verwenden.

GARANTIE

Es wird Ihnen auf dieses Qualitätsprodukt eine Gewährleistung von 10 Jahren nach Erwerb gegeben. Die Gewährleistung umfaßt: Produktionsfehler, Farbveränderungen und/oder Rißbildung in Folge von Materialveralterung und Verformungen durch heißes Wasser. Die Gewährleistung beschränkt sich auf die Reparatur oder den Austausch der gelieferten Produkte.

Die Gewährleistung gilt nur, wenn das Produkt gemäß unseren Installations- und Wartungsvorschriften installiert und gewartet wurde. Sie erlischt sobald Bohrungen/Installationen vorgenommen werden für z. B. Whirlpool-Systeme von Fremdlieferanten bzw. wenn Bohrungen / Veränderungen nicht gemäß der zum Produkt gehörigen Installationsvorschrift durchgeführt werden. Ebenso ist eine Ab- und Überlaufarmatur von der Gewährleistung ausgeschlossen.

Bei Gewährleistungsansprüchen können Sie sich an Ihren Fachinstallateur wenden. Folgeschäden und Ein- oder Ausbaurkosten fallen nicht unter die Gewährleistung.

- (GB)** Please check that all products are present and undamaged before commencing installation.
We will not be held responsible for visible defects after the product is installed.
Use sanitary silicon only.

GUARANTEE

Villeroy & Boch guarantees this quality product for 10 years after purchase. The guarantee covers manufacturing faults, colour changes and/or cracking resulting from the ageing of materials and distortion caused by hot water. The guarantee is limited to the repair or replacement of the products supplied.

The guarantee shall be valid only if the product was installed in accordance with our installation/ maintenance terms and conditions. And with the exception of the necessary drain/overflow provision, has not been provided with a system developed or fitted by third parties and has not been subjected to modification (e.g. the drilling of holes) which are not indicated in the installation provisions accompanying the product.

Contact your installer in the event of a claim under the guarantee.

Consequential damages and the costs of building-in or removing elements are not covered by the guarantee.

When your bathtub is damaged, than it is possible that this damage can be repaired by one of our Service Engineers. Please contact our Sales organisation for information.

- (FR)** Veuillez contrôler avant le montage que le produit est bien complet et en parfait état.
Les défauts manifestes ne pourront plus être pris en considération après installation de l'appareil.
N'utiliser que du silicone à usage sanitaire.

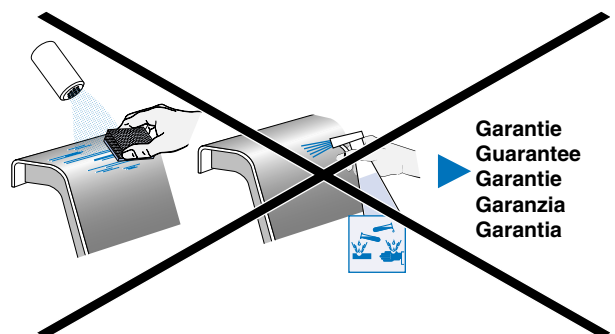
GARANTIE

Villeroy & Boch vous offre une garantie de 10 ans sur ce produit de qualité après l'achat. La garantie comprend: défauts de fabrication, altération de couleurs, et/ou formation de fissures dues au vieillissement du matériau ou à des déformations dues à l'eau chaude. La garantie se limite à la réparation ou au remplacement des produits livrés.

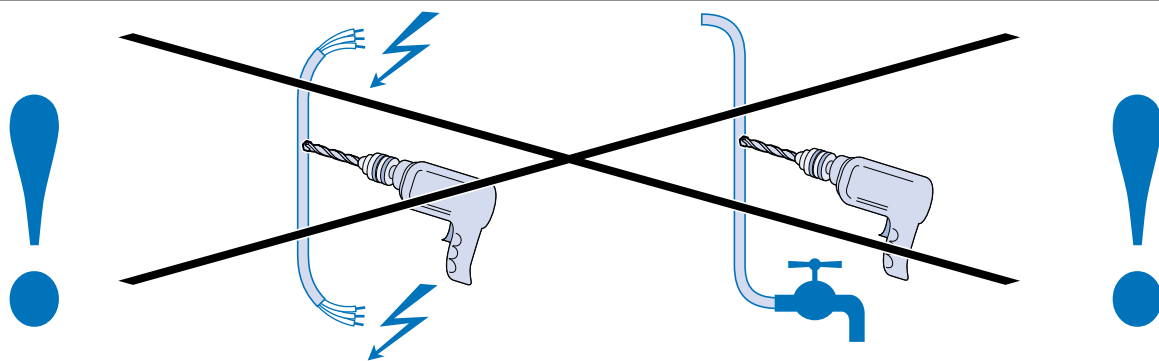
La garantie n'est valable que si le produit a été installé et entretenu conformément à nos prescriptions d'installation et d'entretien et si le produit, le système d'évacuation et de trop-plein excepté, n'a pas été pourvu d'un système mis au point par des tiers en n'a pas été soumis à une modification (perçage des trous par exemple) qui n'est pas indiqué dans les instructions d'installation.

Pour faire usage de votre garantie, contactez votre installateur.

Les dommages consécutifs et les frais d'installation et d'extension sont exclus de la garantie.



Garantie
Guarantee
Garantie
Garanzia
Garantia



IT

Prima del montaggio è necessario verificare che i prodotti siano integri e privi di danni. Dopo l'installazione, il produttore non si assume più la responsabilità di eventuali vizi apparenti. Utilizzare soltanto silicone per sanitari.

GARANZIA

Questo prodotto di qualità è coperto da una garanzia di 10 anni, dalla data di acquisto. La garanzia copre i difetti di fabbricazione, le variazioni di colore e/o la rottura a seguito di invecchiamento del materiale e deformazione causata dall'azione dell'acqua calda. La garanzia si limita alla riparazione o sostituzione dei prodotti forniti. La garanzia vale unicamente per i prodotti installati e usati in osservanza delle nostre istruzioni di installazione e manutenzione. Essa decade nel caso in cui la combinazione di scarico/troppo pieno sia dotata di un sistema prodotto e/o applicato da terzi, la cui installazione sia soggetta a modifiche (ad esempio perforazioni) non previste dalle istruzioni di installazione.

Per richiedere l'assistenza in garanzia, contattate il vostro installatore.

La garanzia non copre eventuali danni consecutivi, né i costi di smontaggio/installazione.

NL

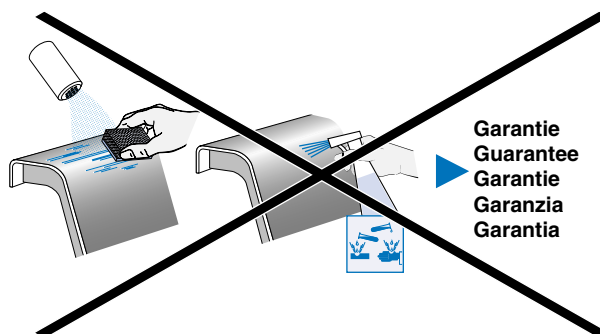
Controleer voor de montage a.u.b. de producten op beschadigingen en volledigheid. Op zichtbare gebreken kan na de installatie geen garantie meer worden gegeven. Gebruik alleen sanitair-siliconenkit.

GARANTIE

U heeft na aanschaf 10 jaar garantie op dit kwaliteitsproduct van Villeroy & Boch. De garantie omvat: productiefouten, kleurveranderingen en/of scheurvorming ten gevolge van materiaalveroudering en vervormingen door heet water. De garantie beperkt zich tot het repareren of vervangen van de geleverde producten. De garantie geldt alleen als het product volgens onze installatievoorschriften is geïnstalleerd en onderhouden door een erkende installateur en niet is voorzien van een door derden ontwikkeld en/of aangebracht technisch systeem en niet is onderworpen aan een bewerking (b.v. het boren van gaten) die niet in het bij het product behorende installatievoorschrift is aangegeven.

Voor aanspraak op de garantie kunt u contact opnemen met uw installateur.

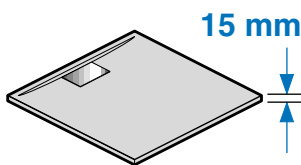
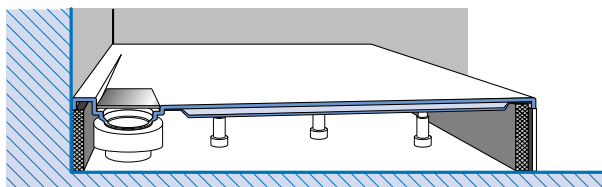
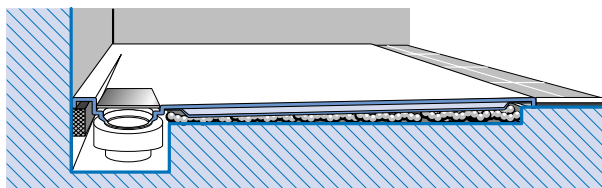
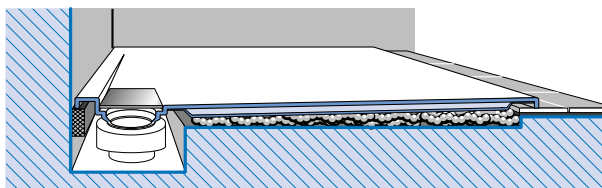
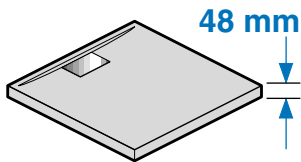
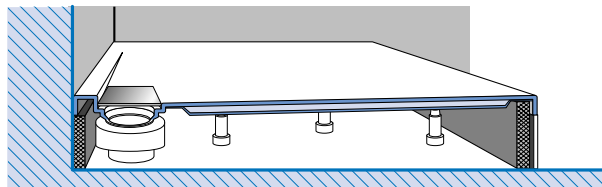
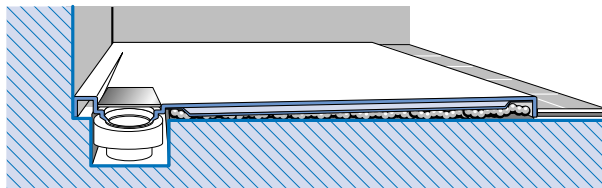
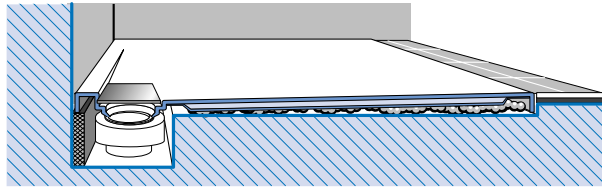
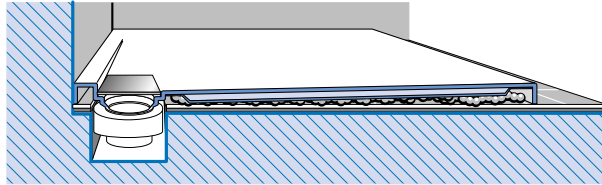
Gevolgschaden en in- en uitbouwkosten vallen niet onder de garantie.

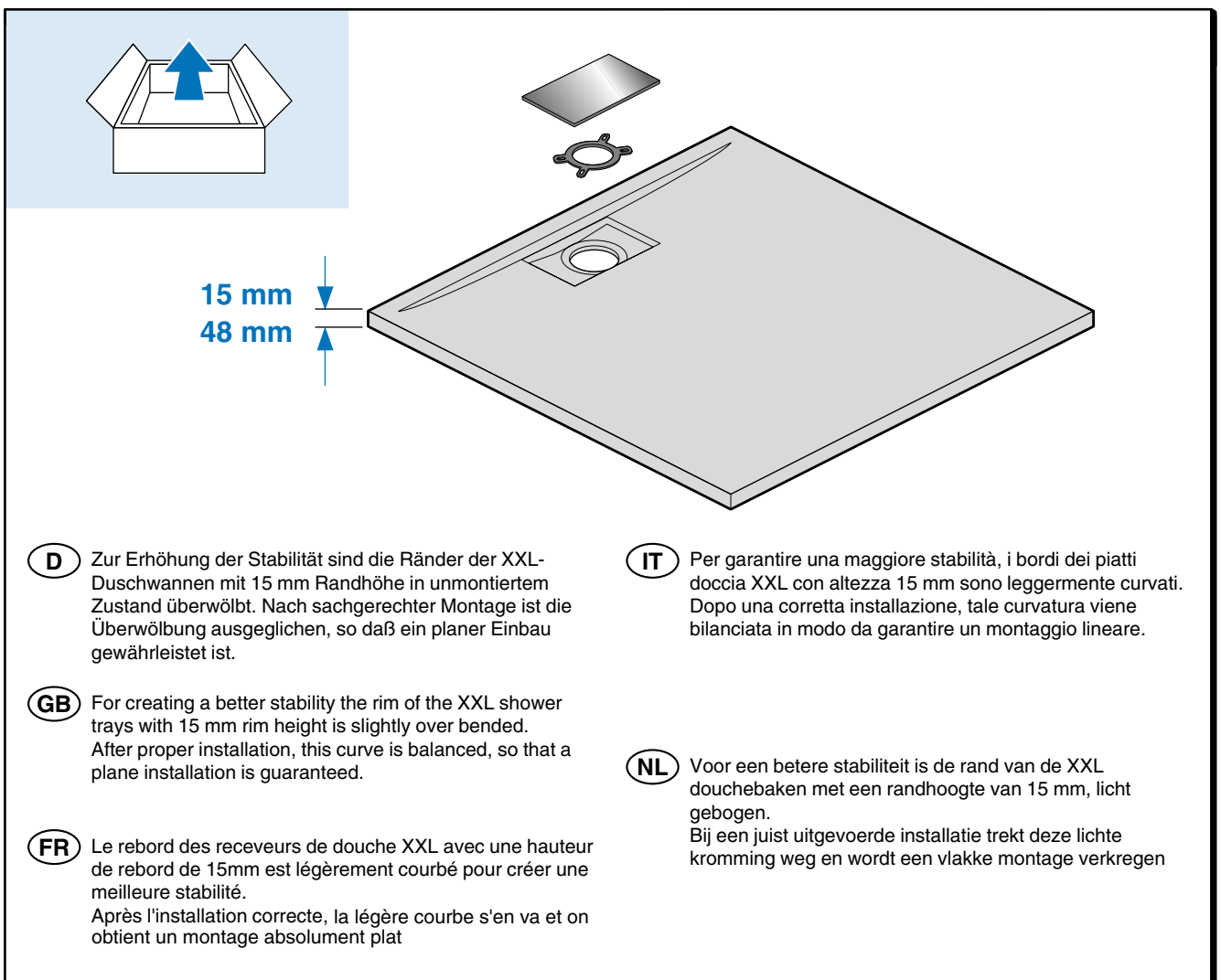
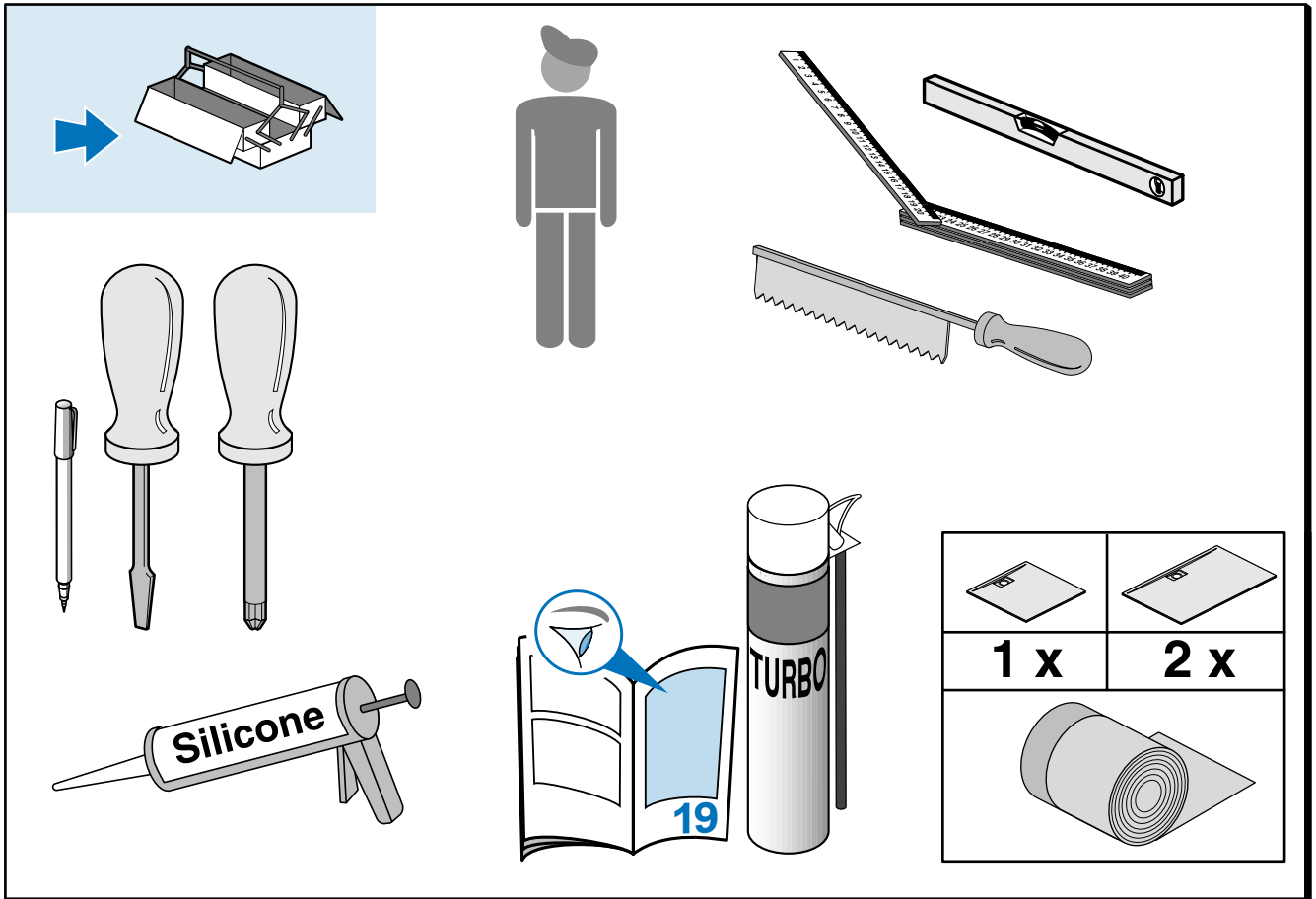


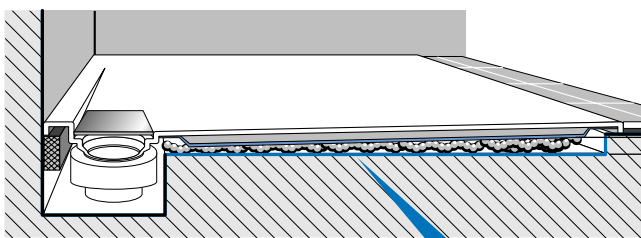
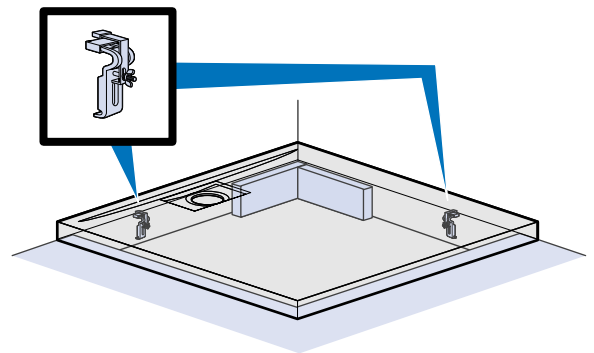
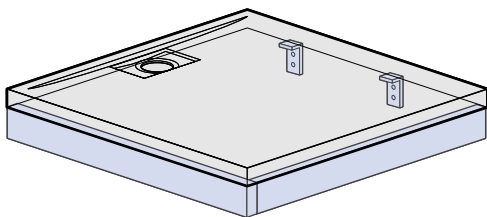
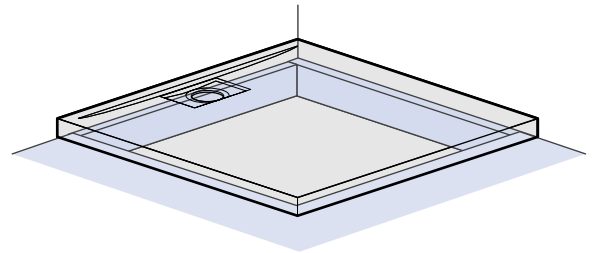
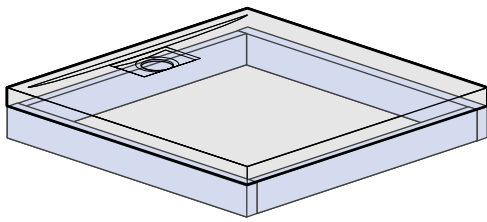
Garantie
Guarantee
Garantie
Garanzia
Garantia

ARCHITECTURA METAL RIM

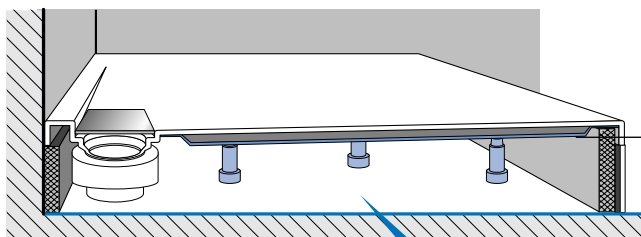
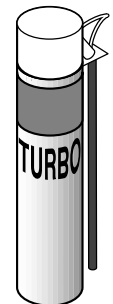
- (D)** Installationsbeispiele
- (GB)** Installation possibilities
- (FR)** Possibilités d'installation
- (IT)** Opzioni di installazione
- (NL)** Installatie mogelijkheden



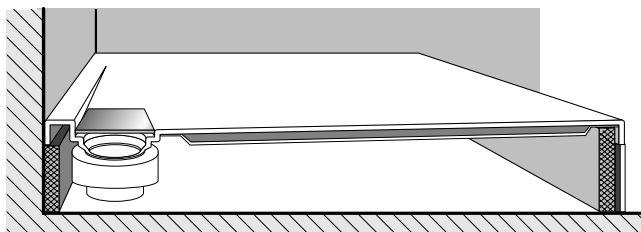
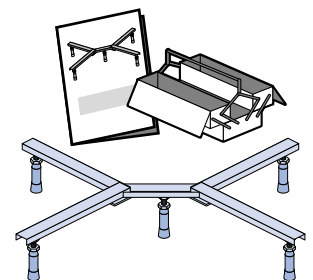


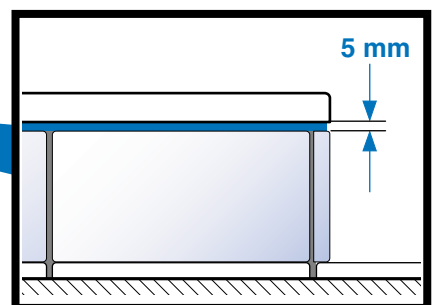
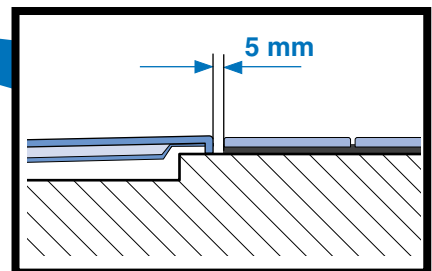
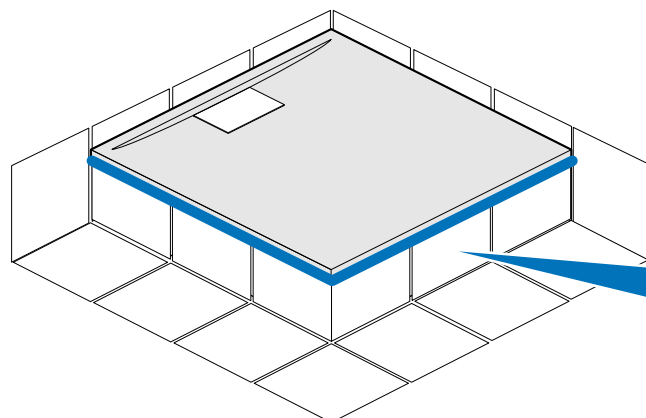
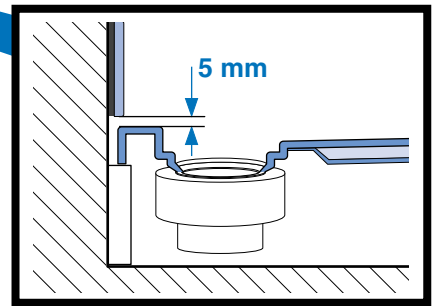
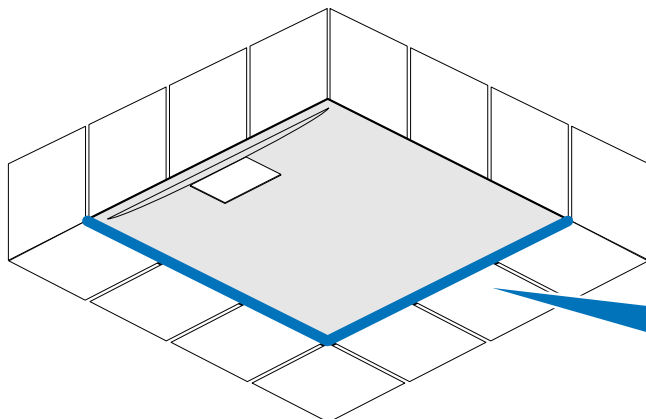
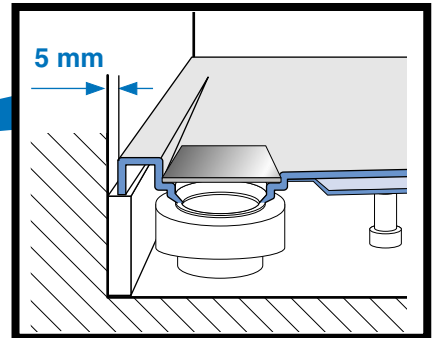
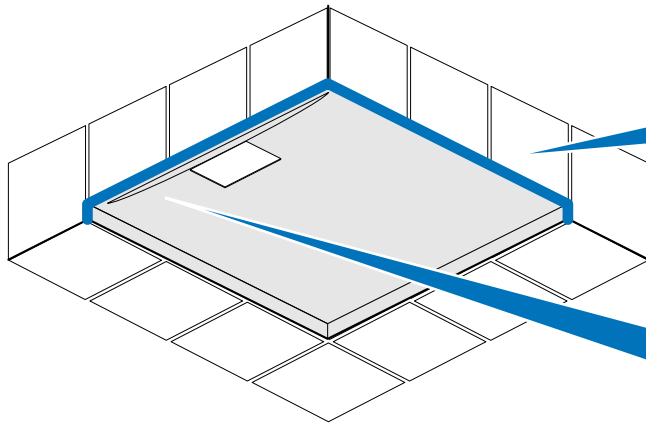


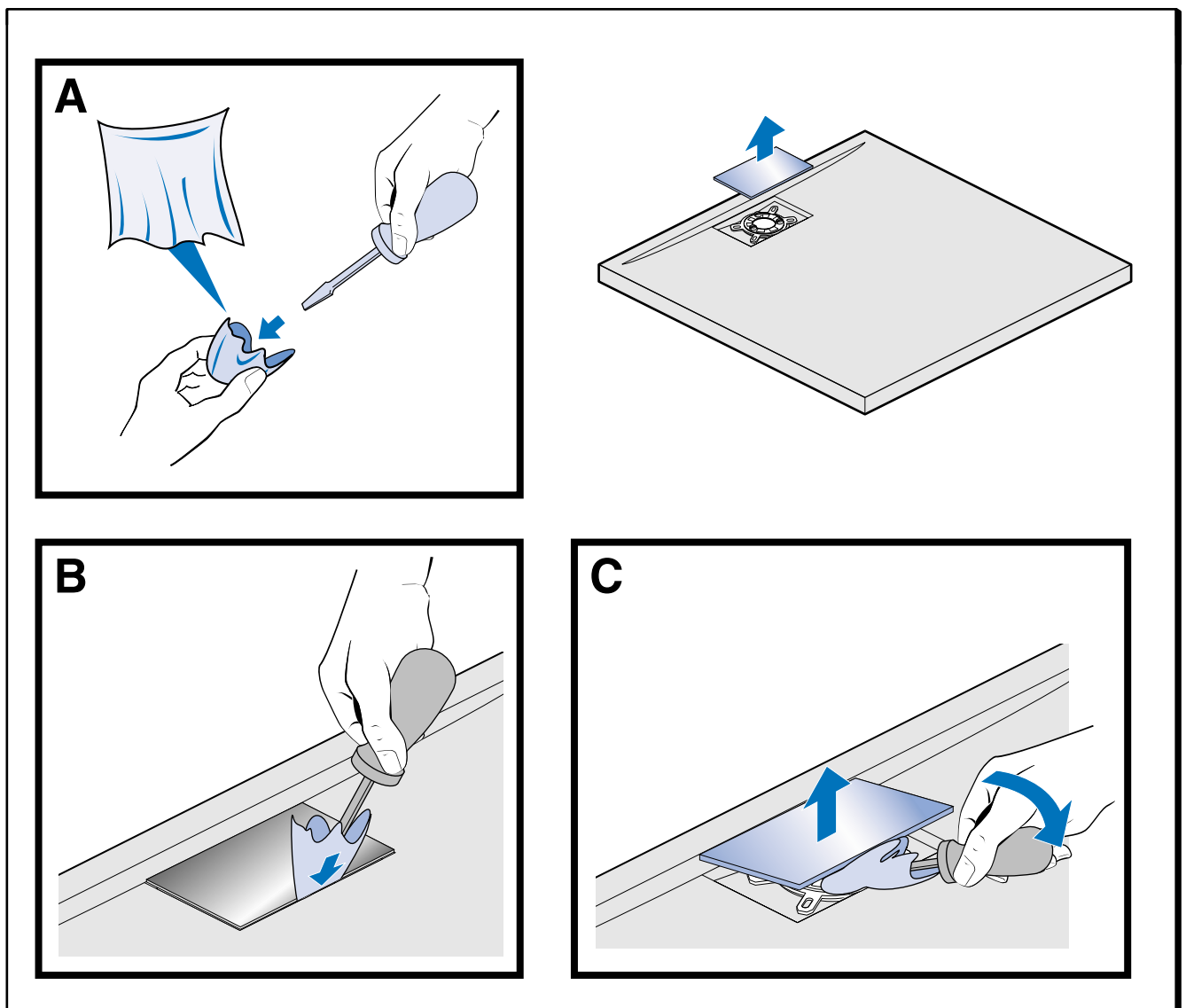
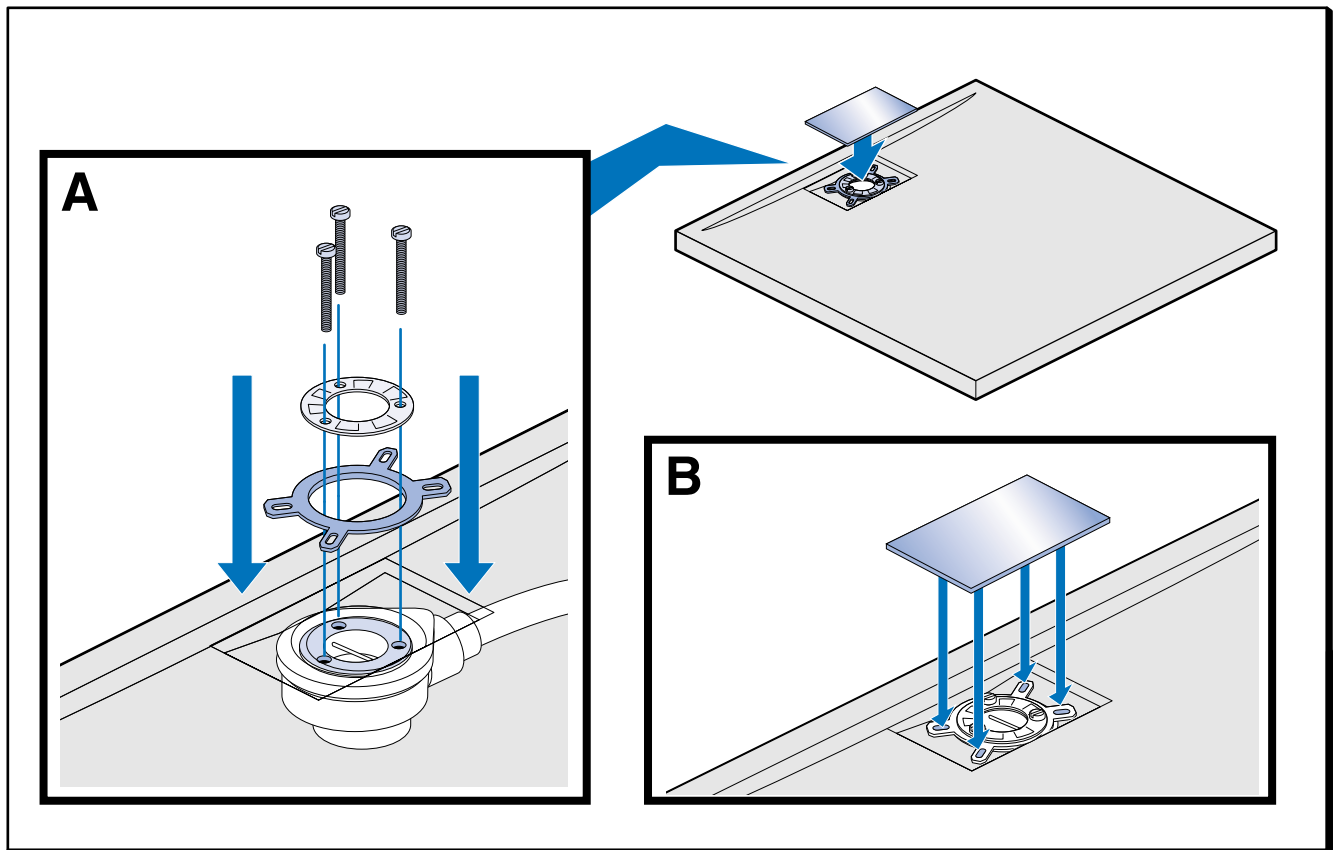
< 25 mm

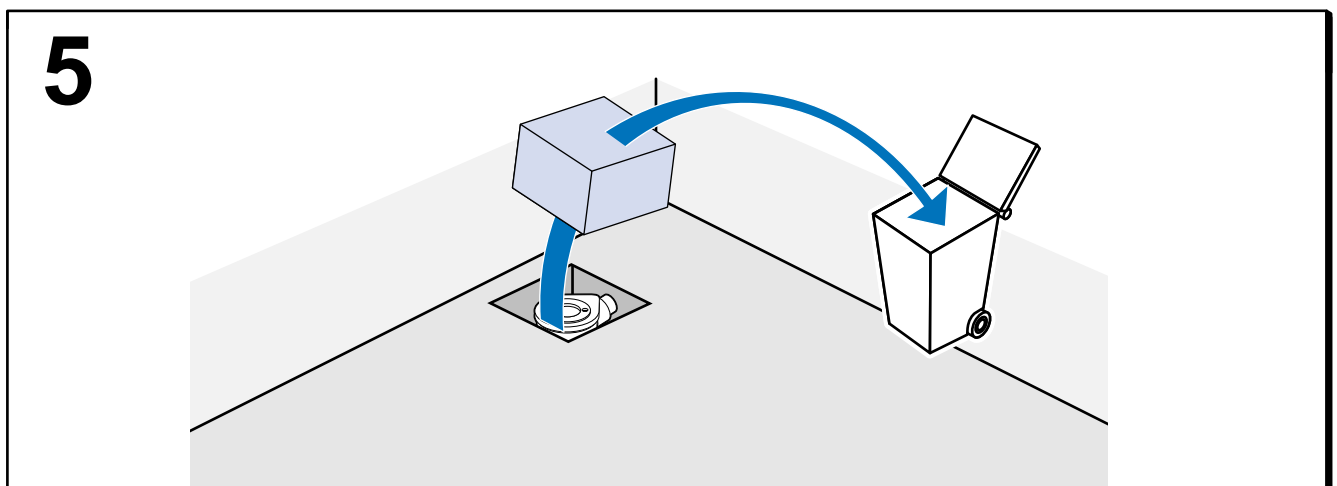
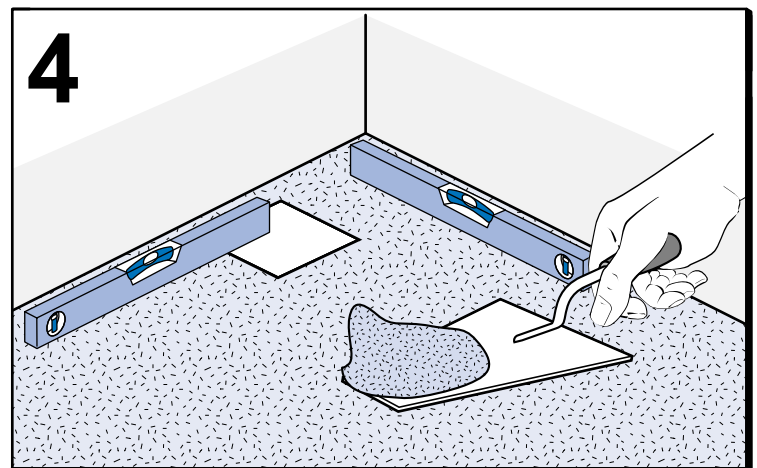
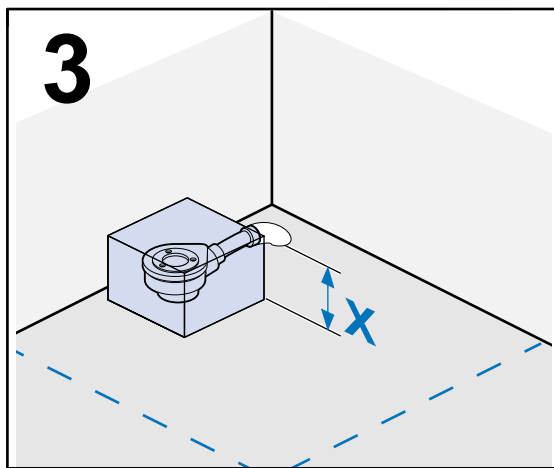
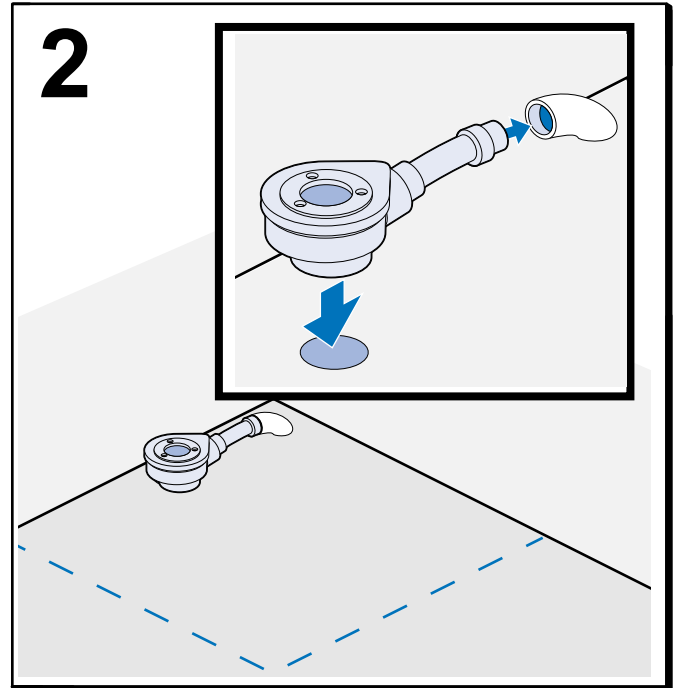
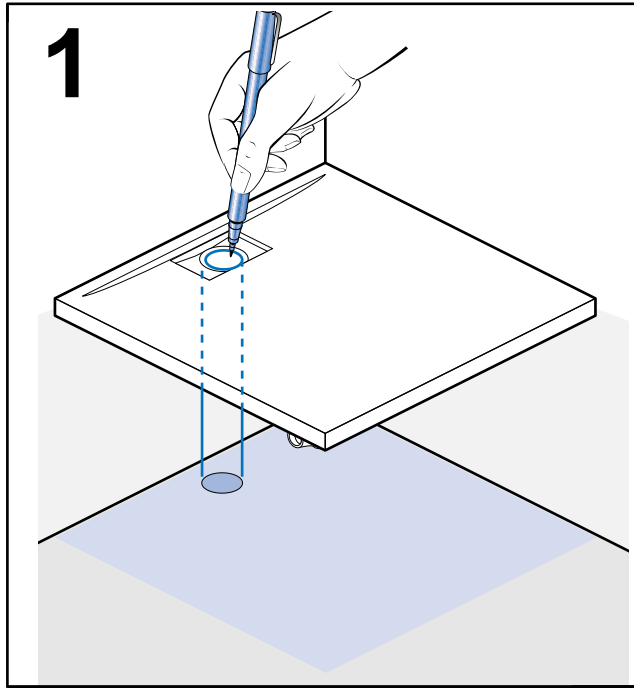
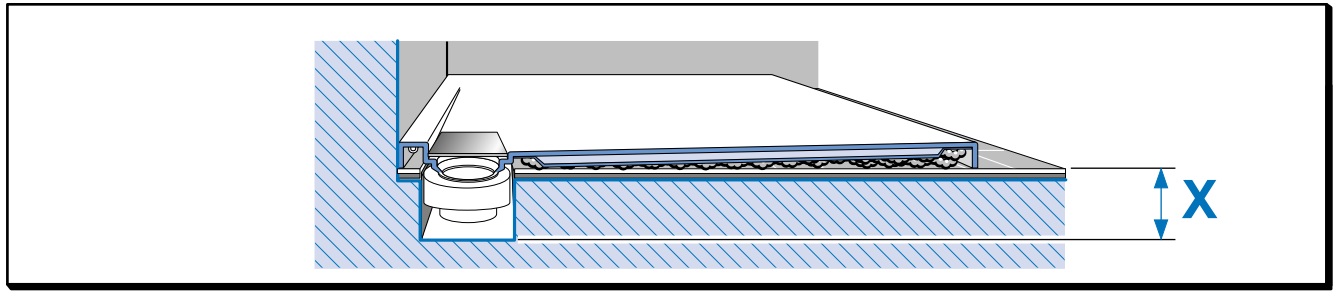


> 25 mm

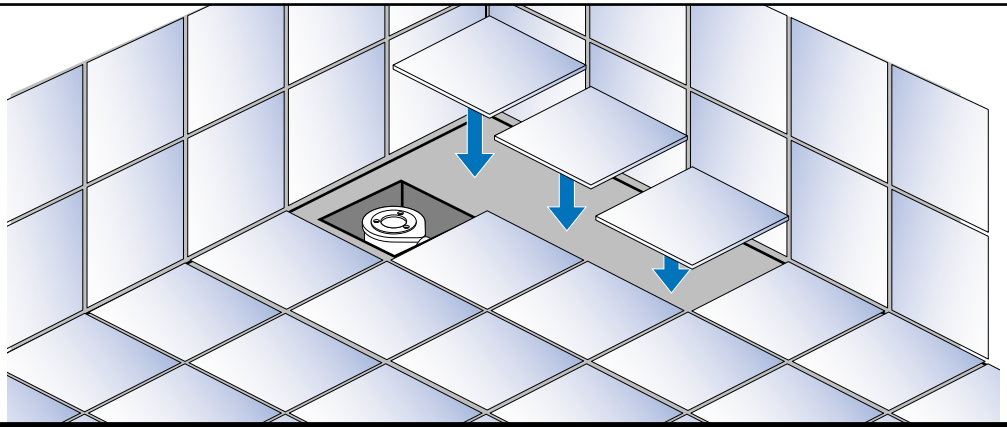






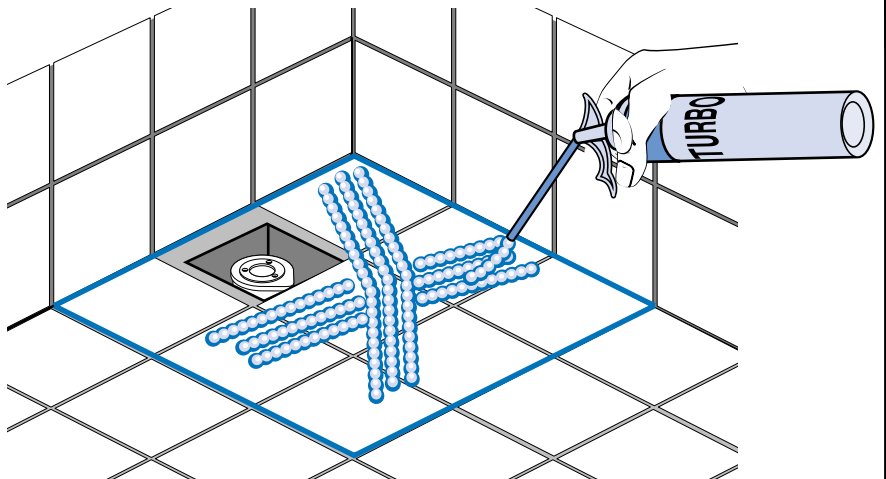


6

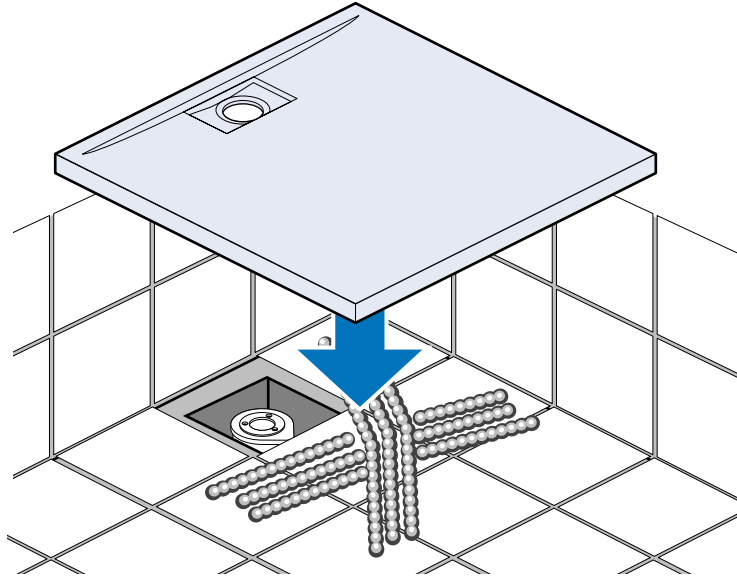


7

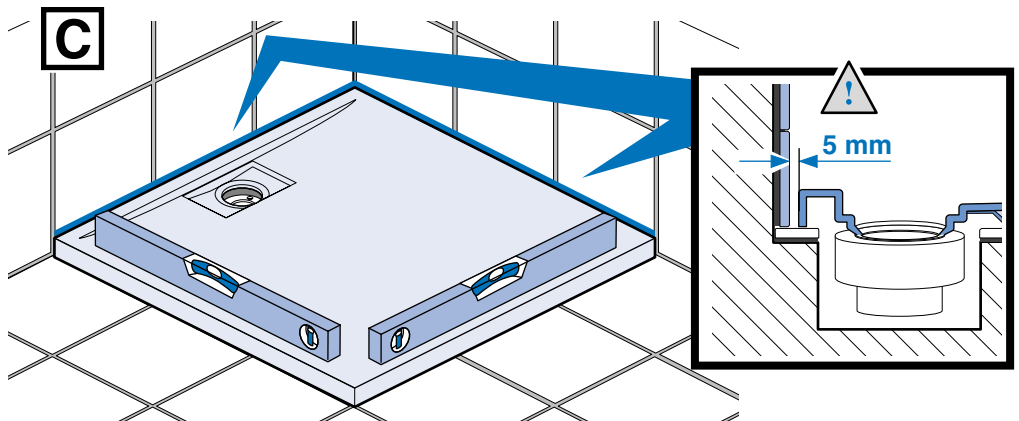
A



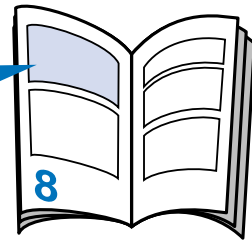
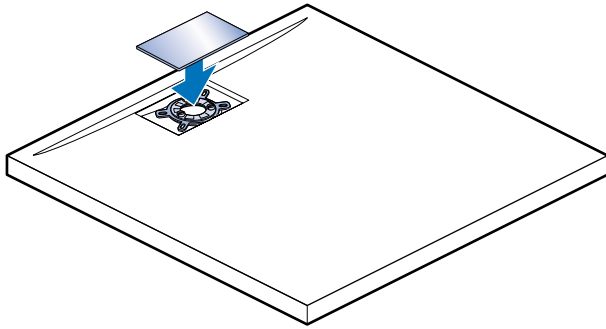
B



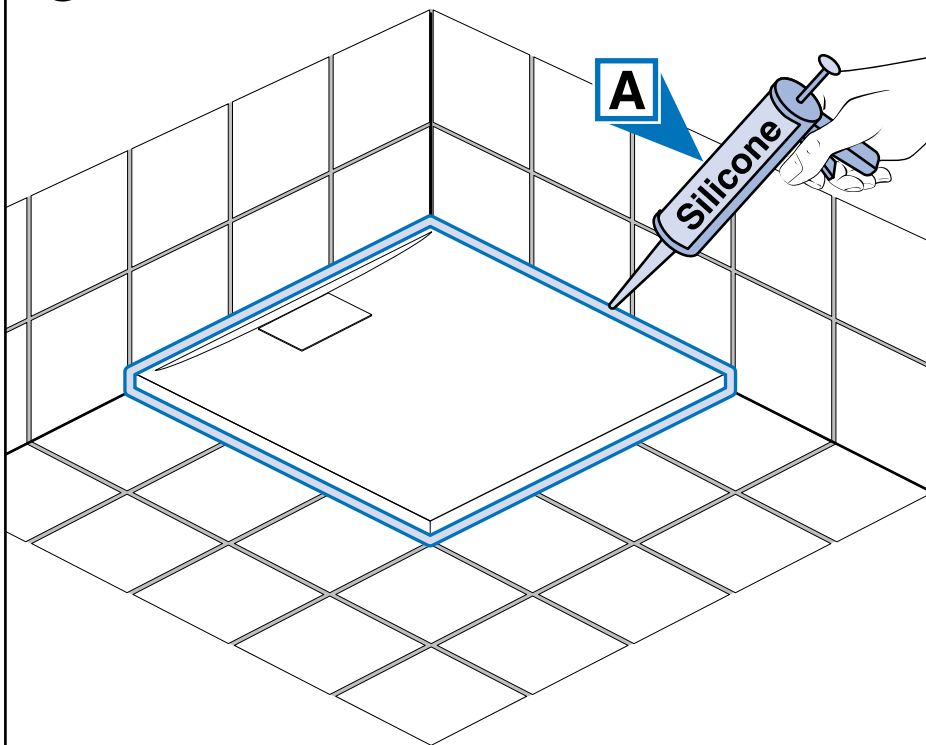
C



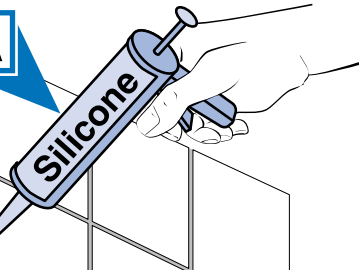
8



9



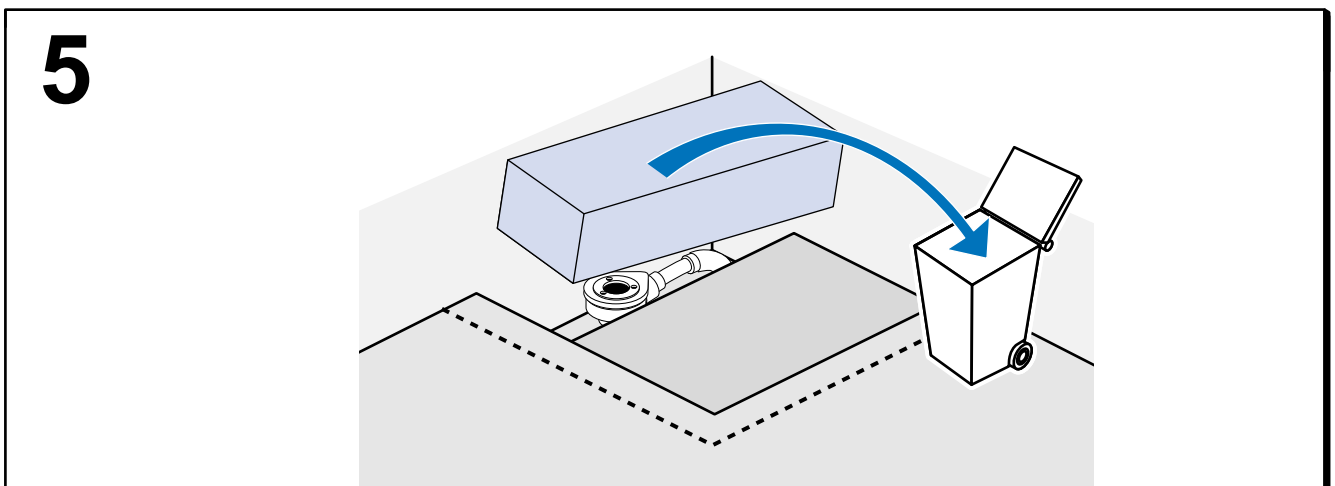
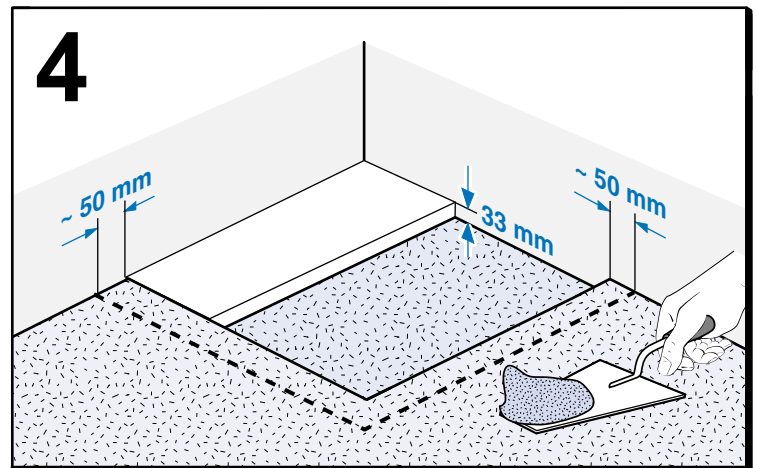
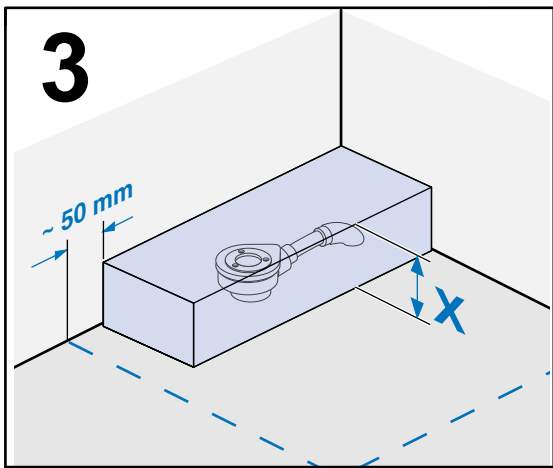
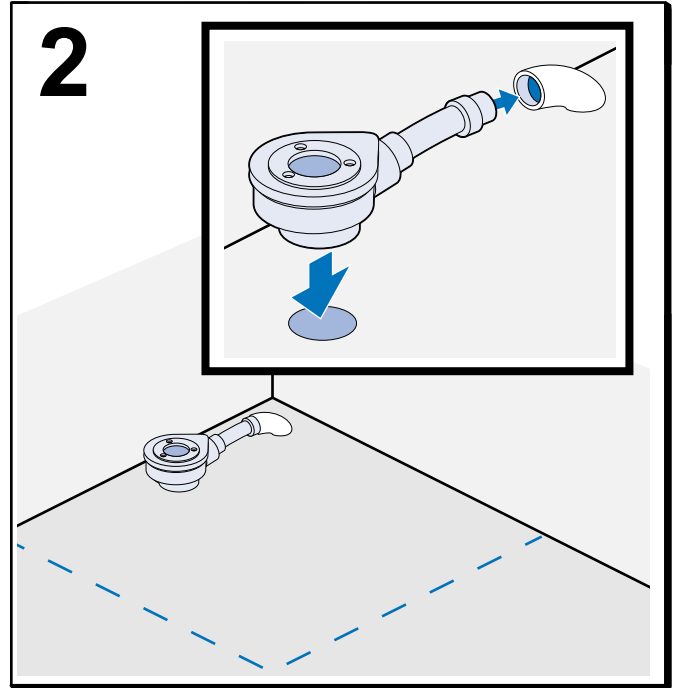
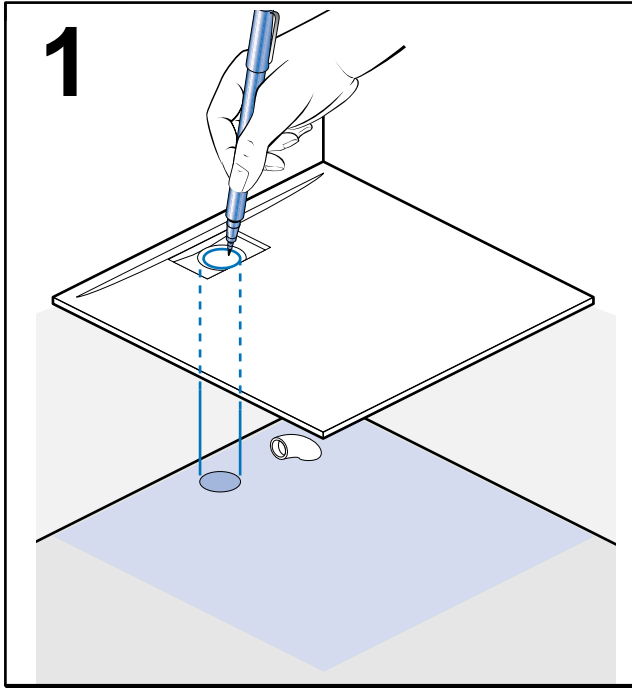
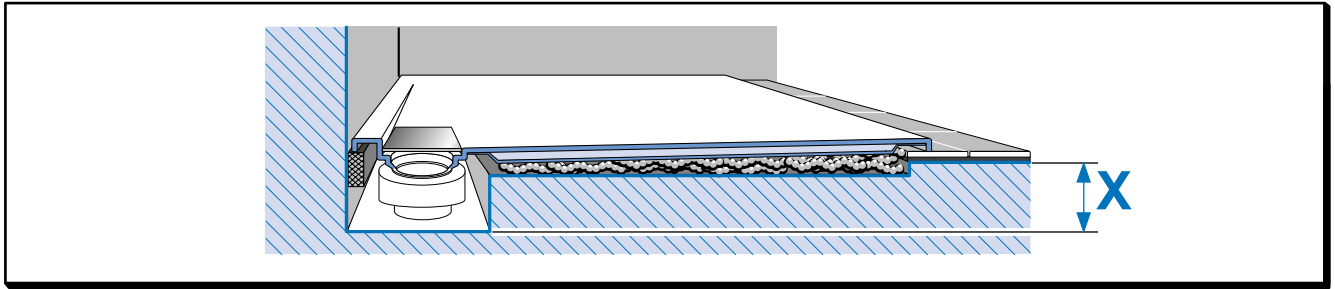
A

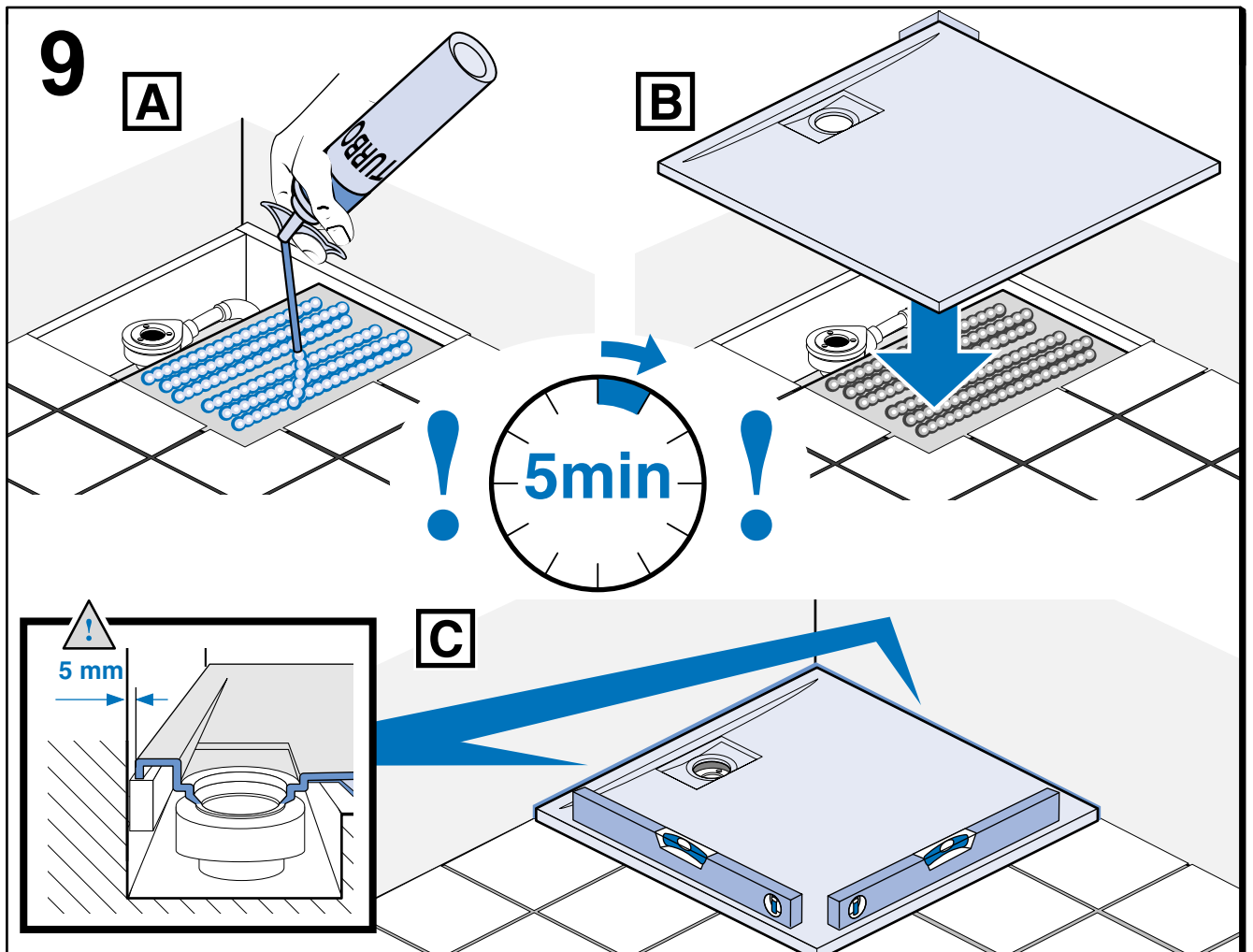
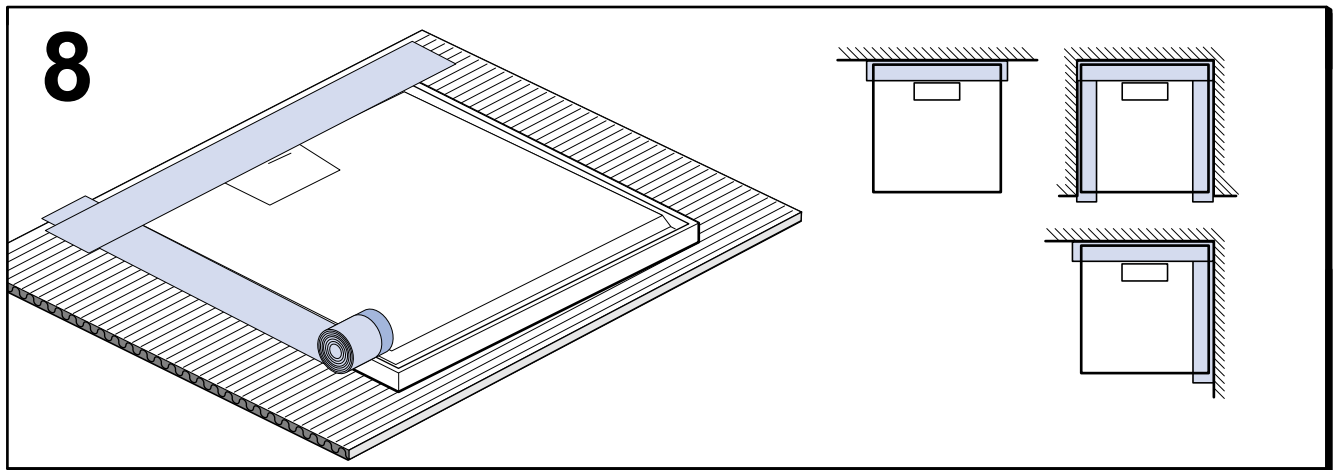
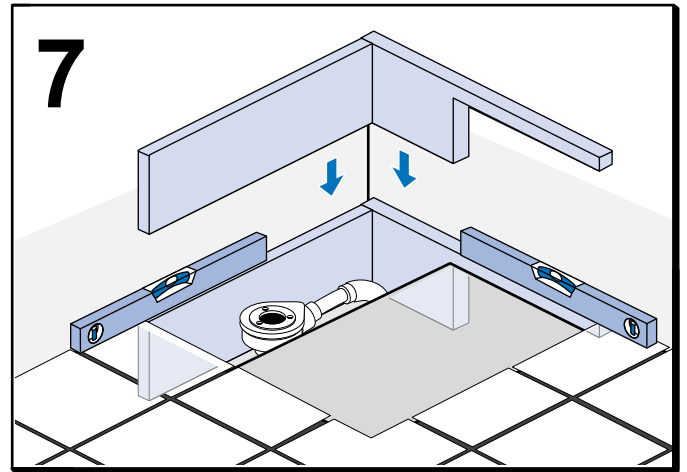
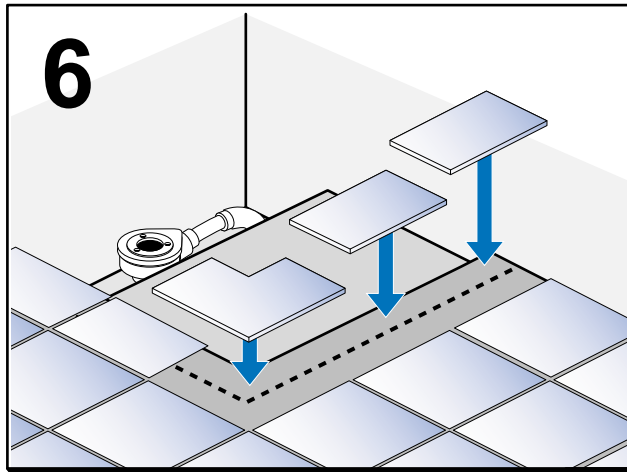


B

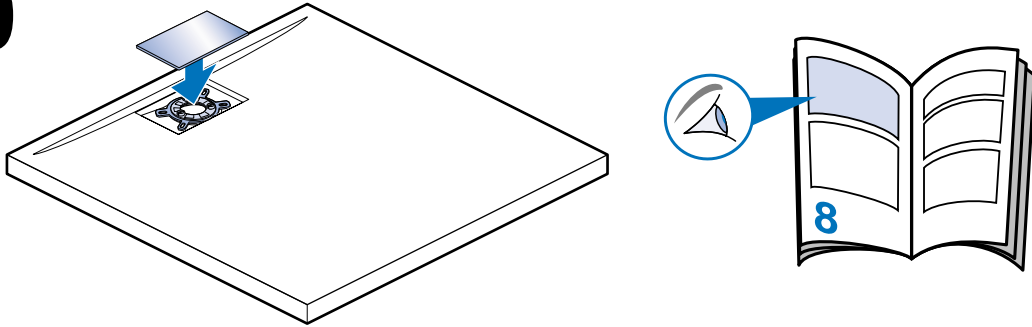


ARCHITECTURA METAL RIM

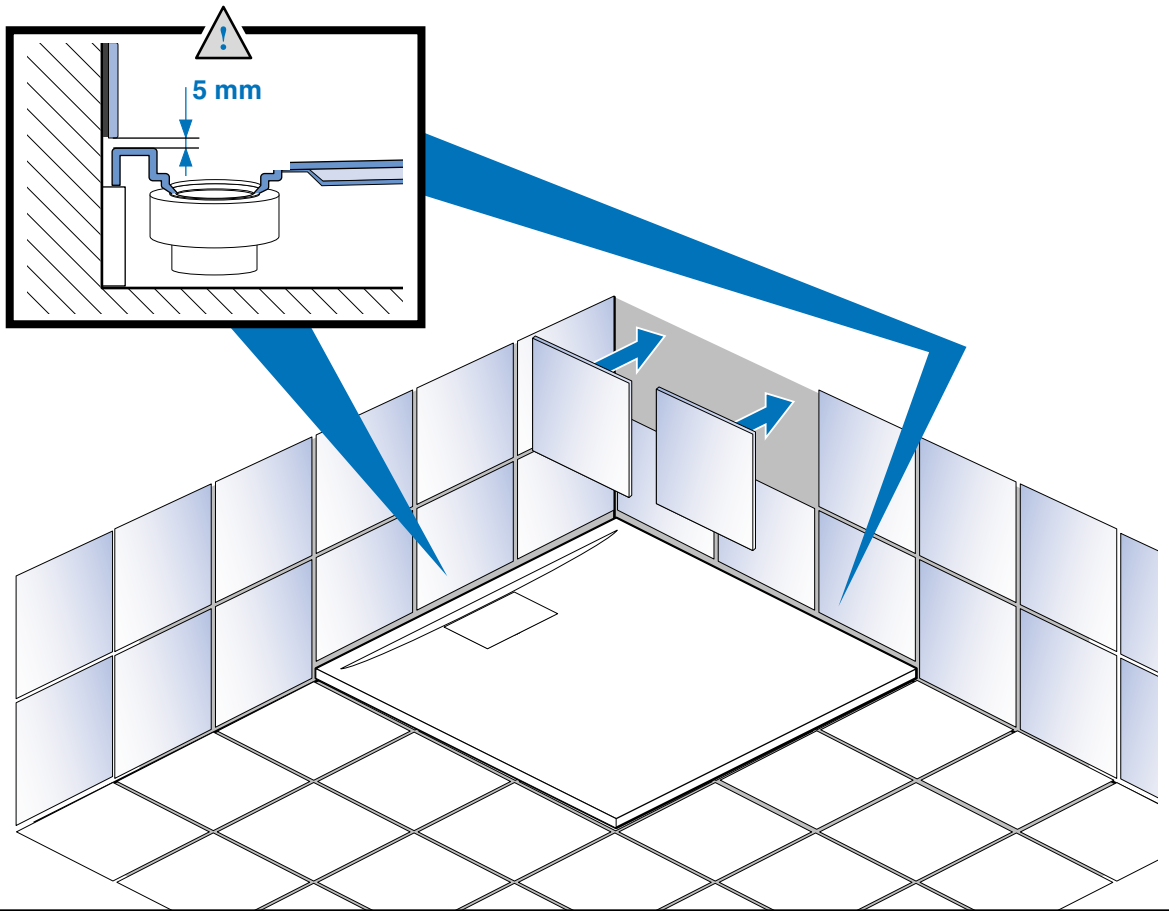




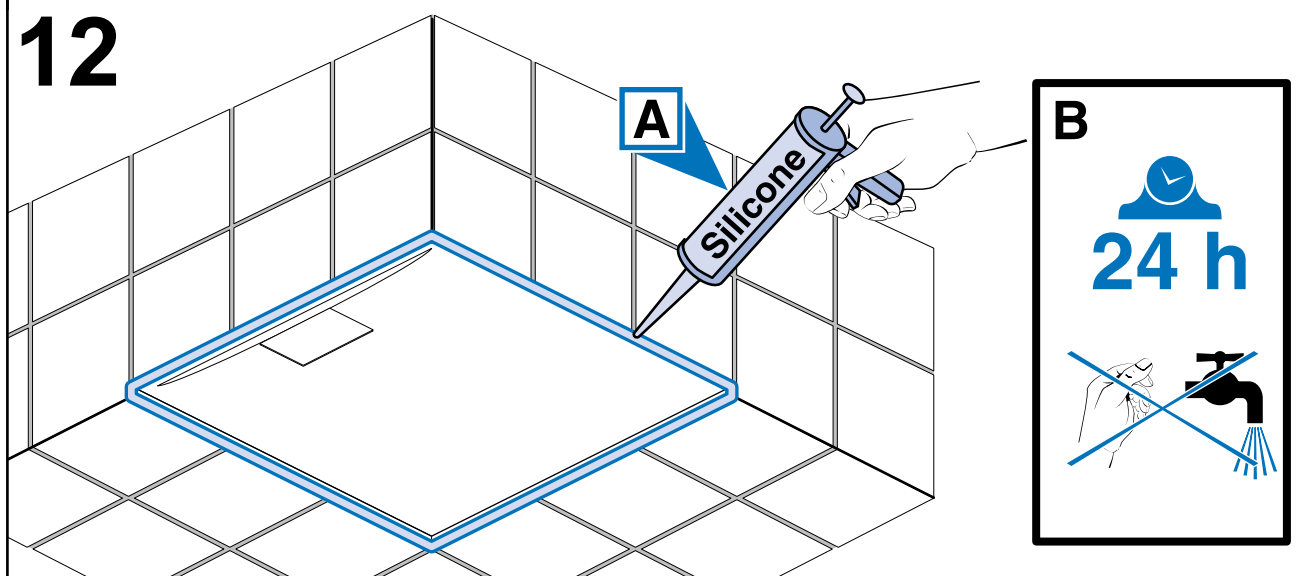
10



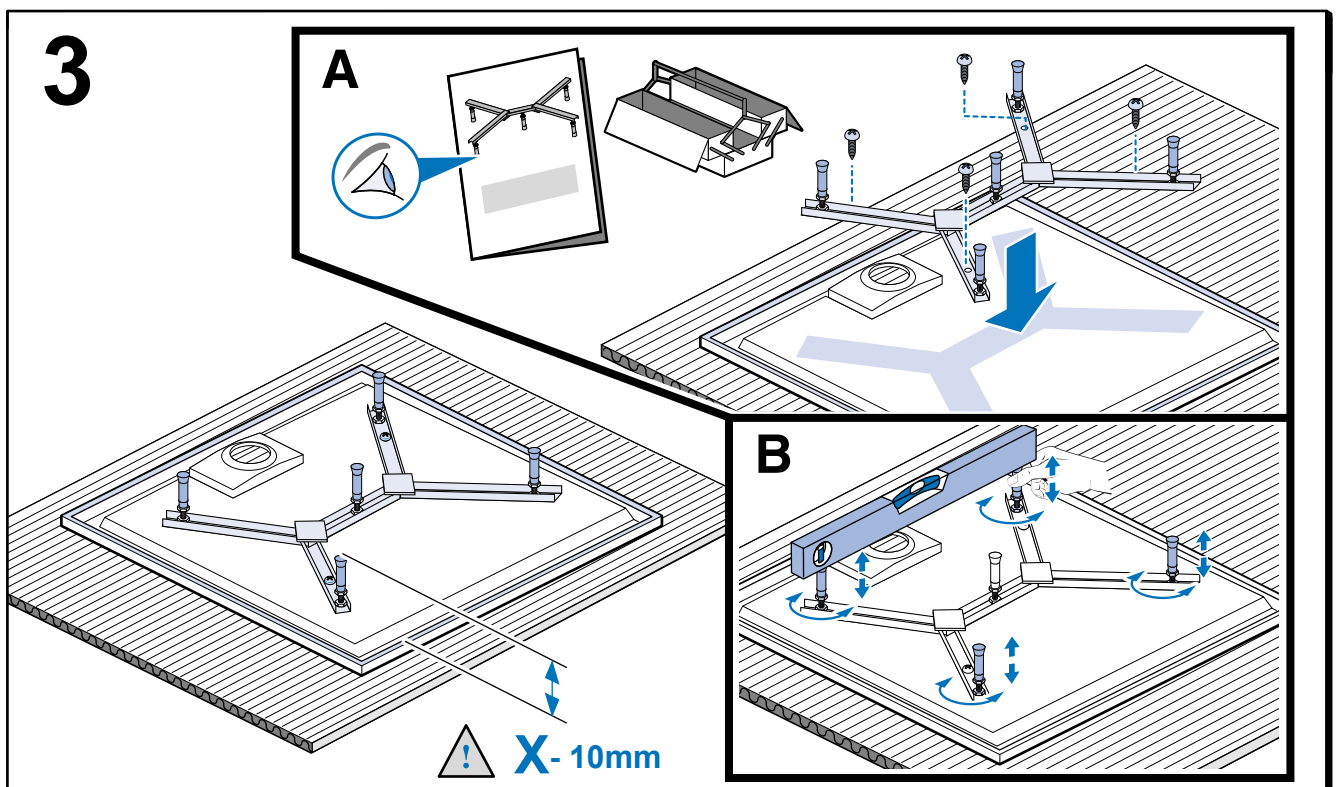
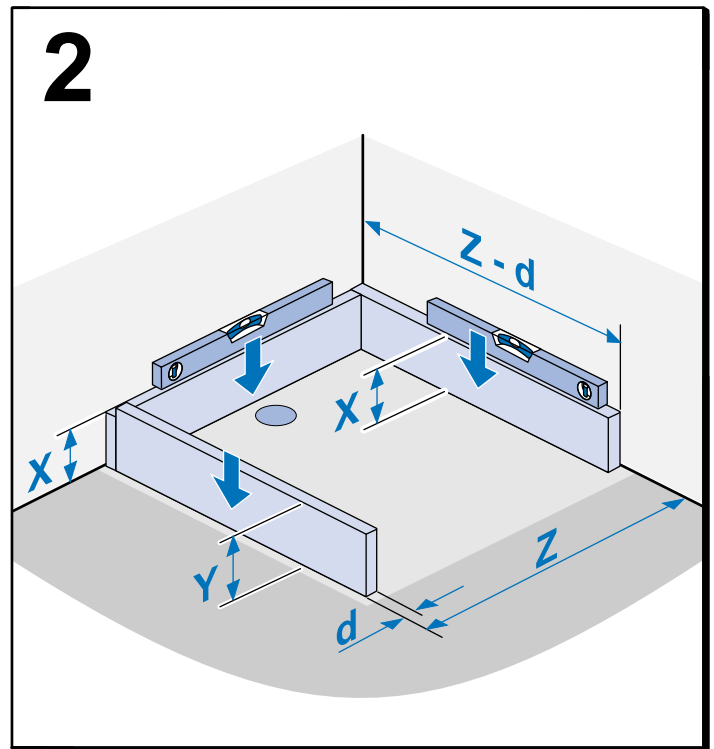
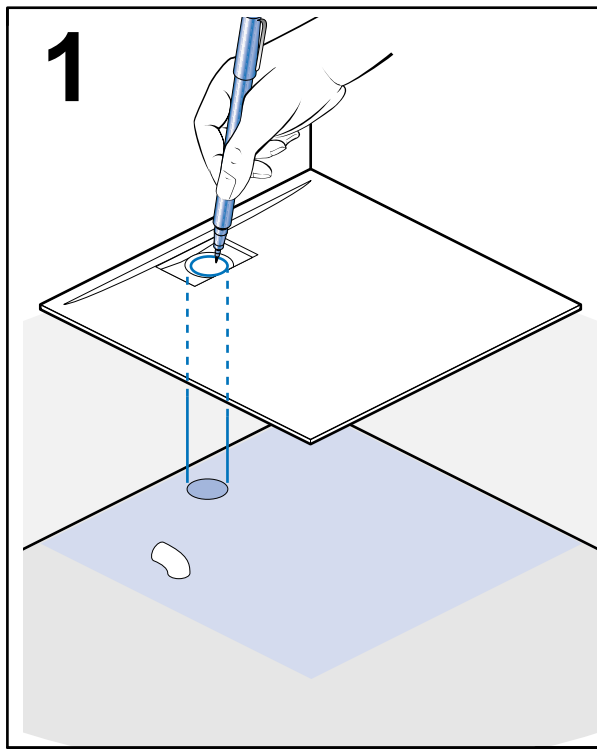
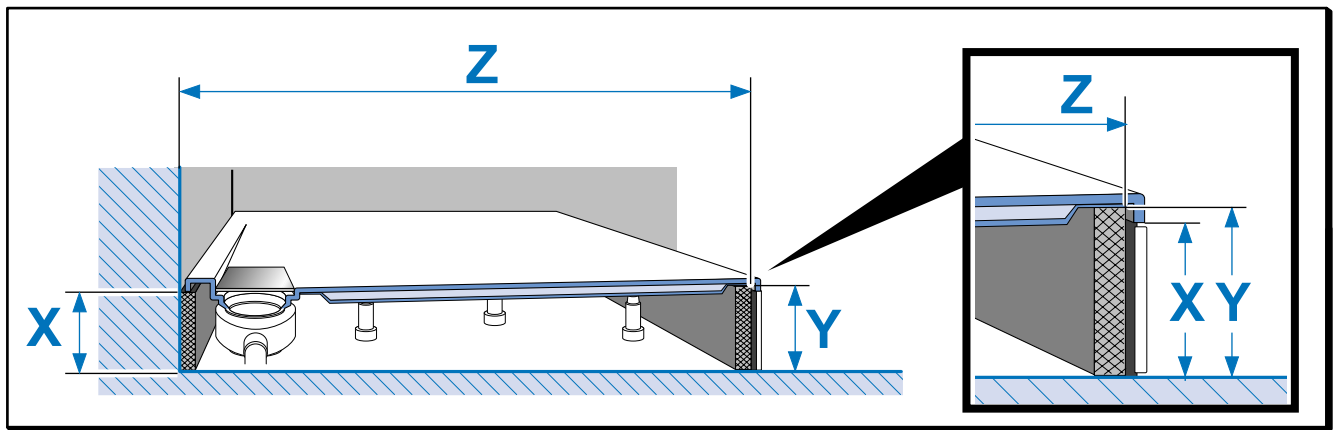
11

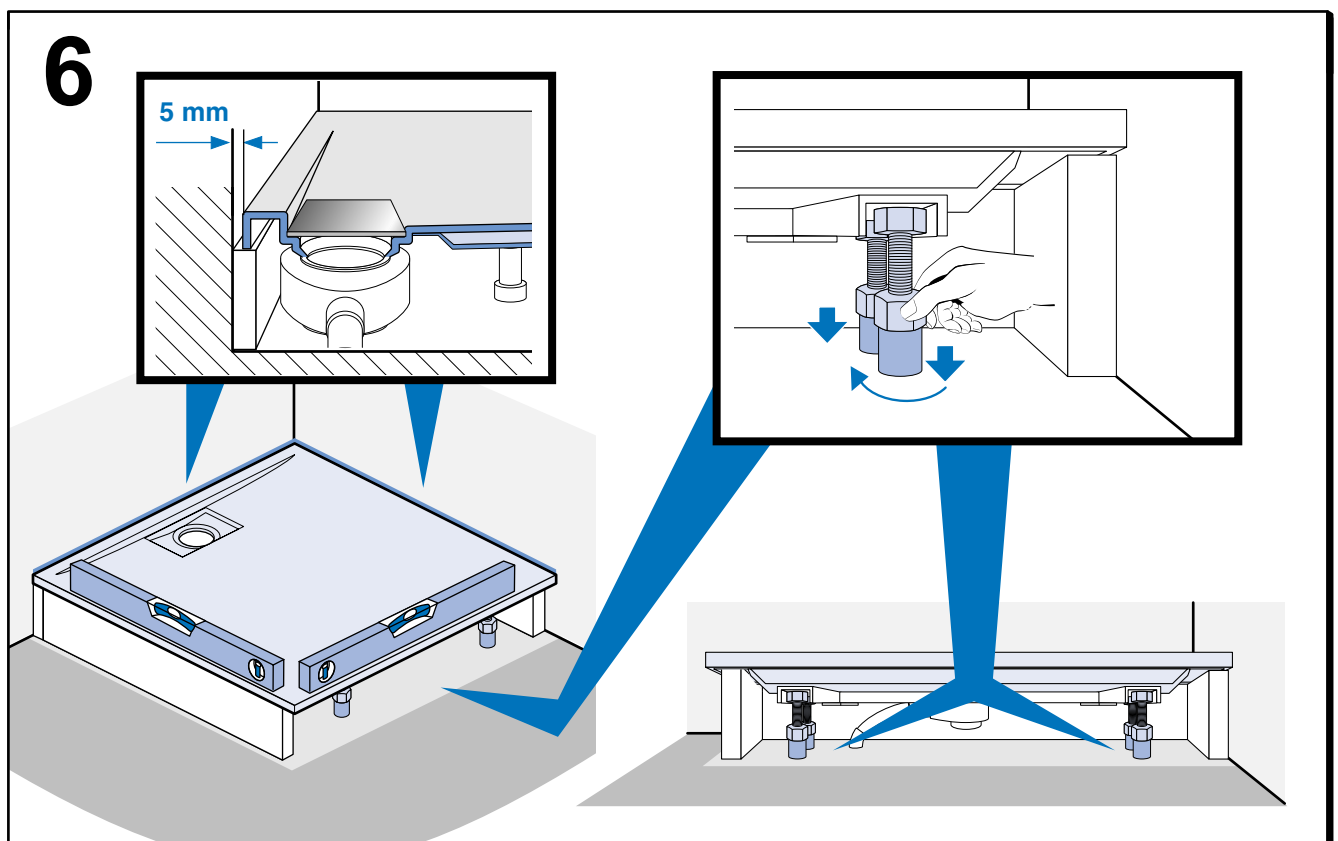
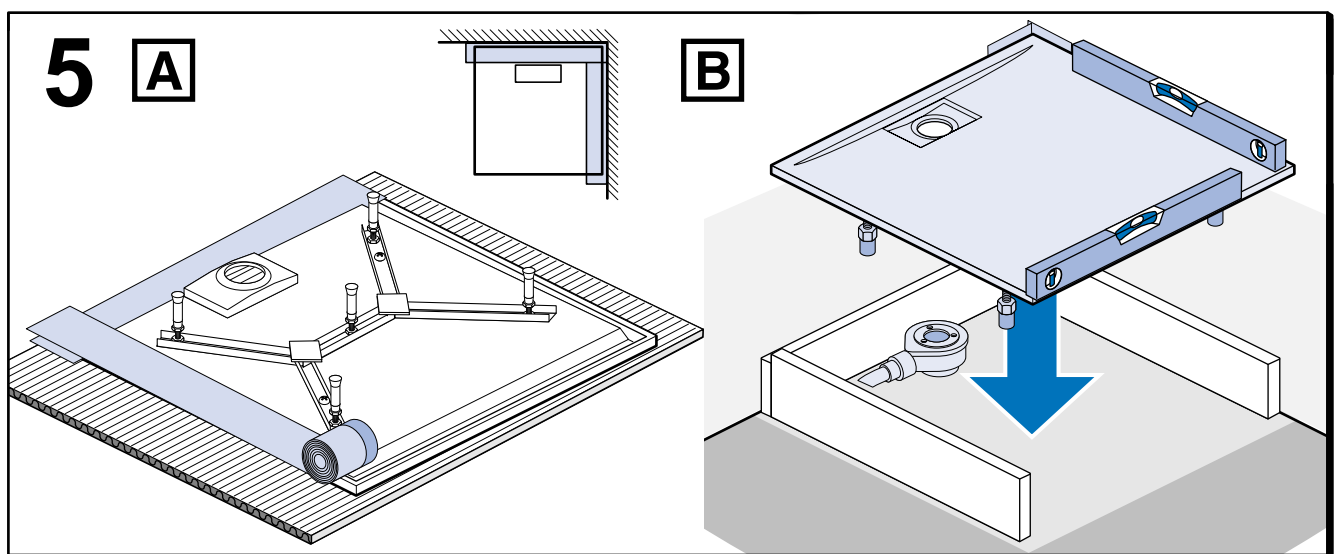
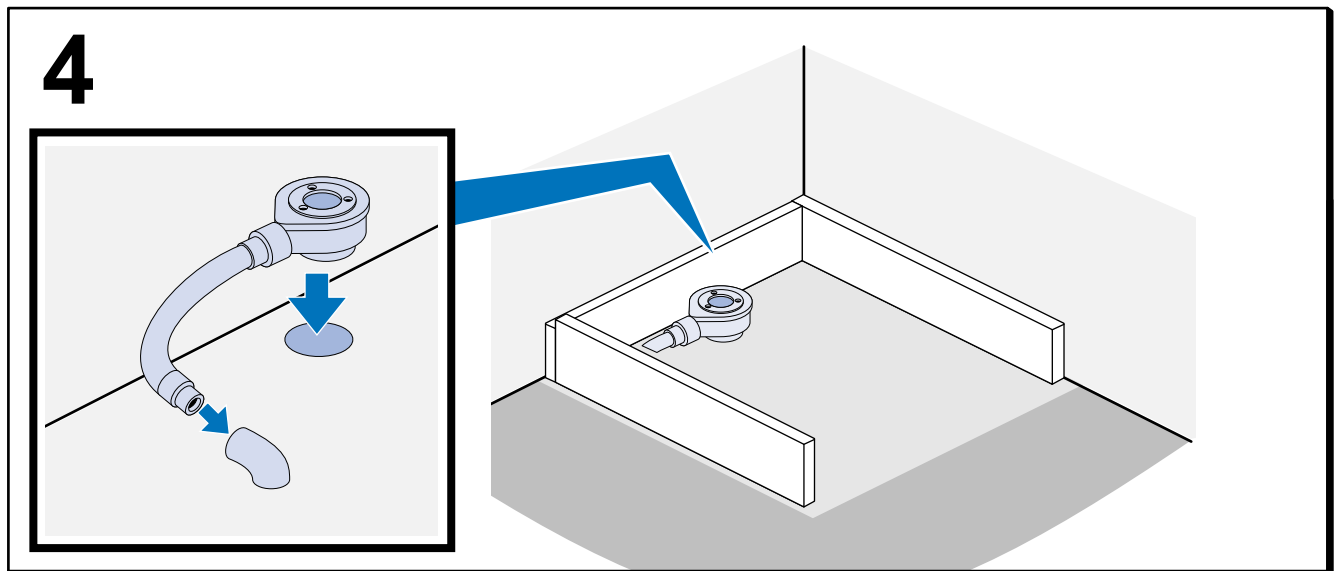


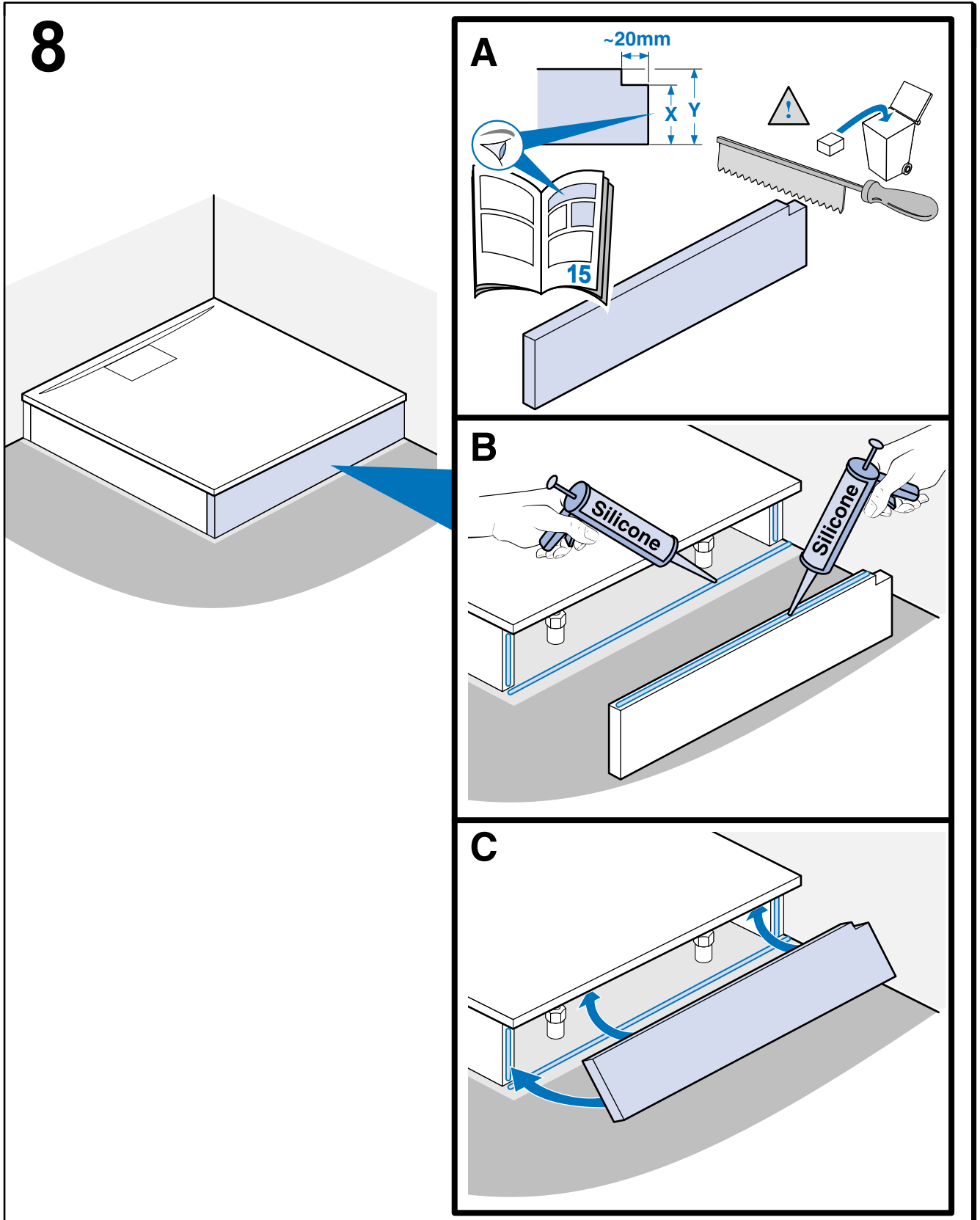
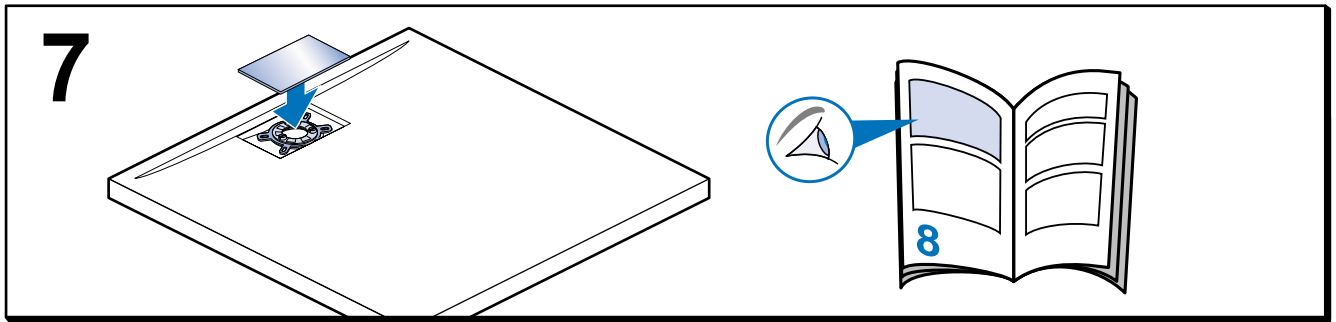
12

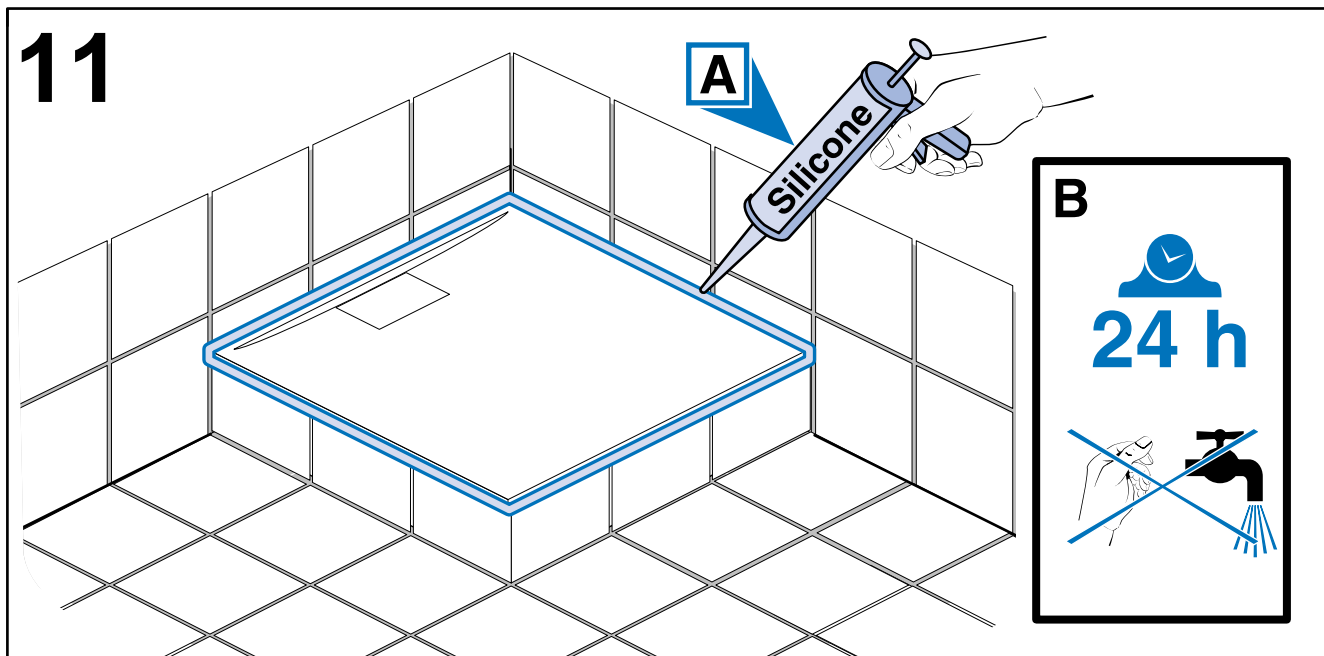
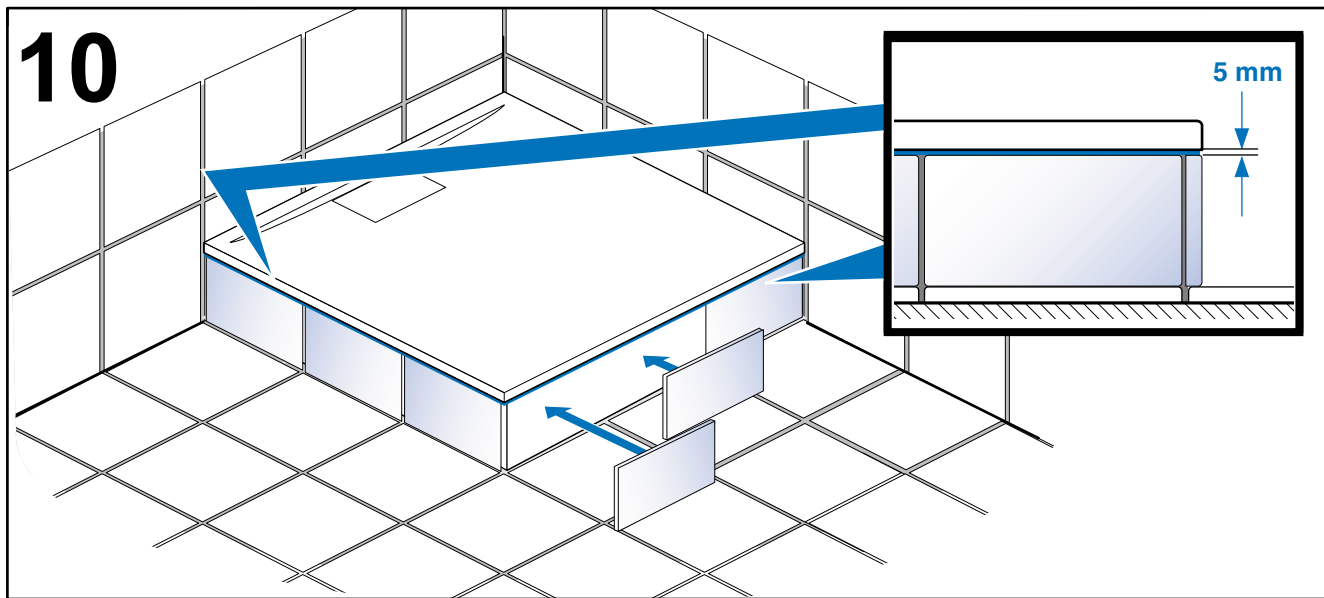
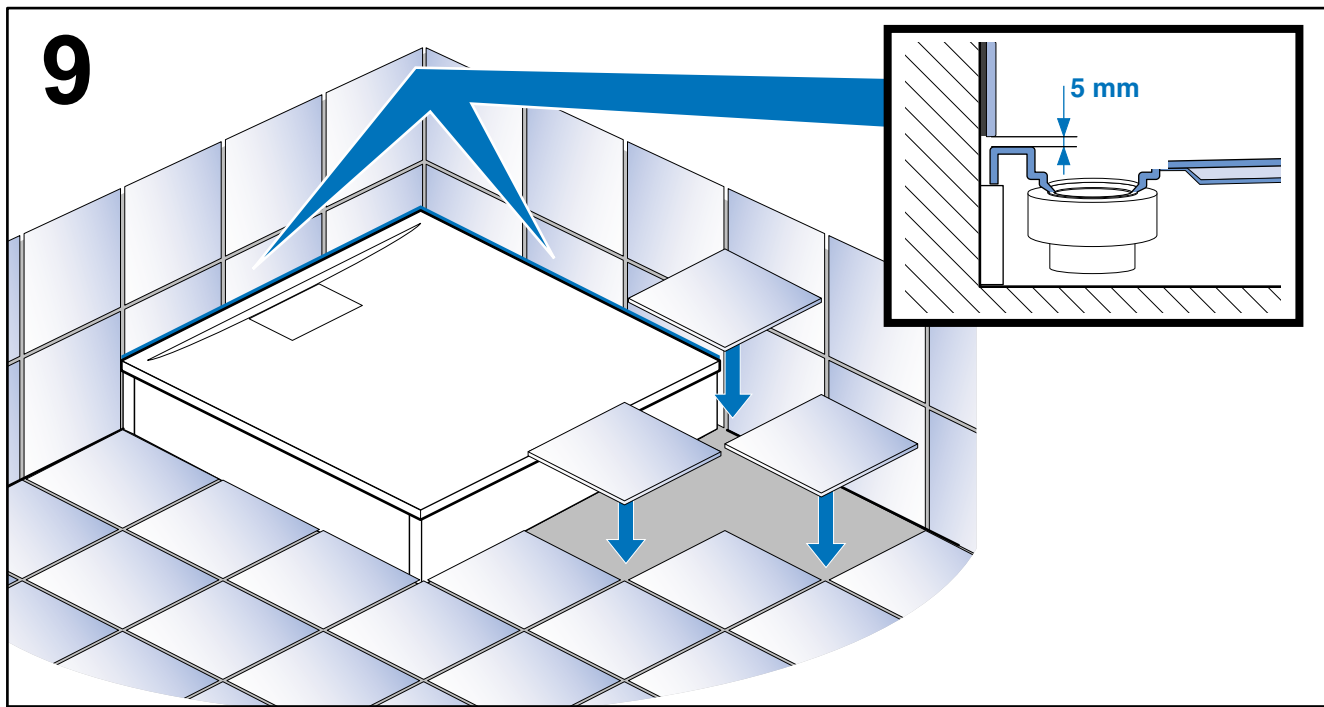


ARCHITECTURA METAL RIM











TURBOSCHUM • TURBOSCHAUM MOUSSE ISOLATION • TURBO FOAM

Extra snel uithardend polyurethaanschuim met een groot uitzettingsvermogen. Binnen en buiten toepasbaar. Binnen 4-8 minuten kleefvrij en slijdbaar na 10-14 minuten.

Besonders schnell härtender Polyurethaanschuim mit großem Ausdehnungsvermögen. Für innen und außen geeignet. Innerhalb von 4-8 Minuten verklebungsfrei und nach 10-14 Minuten schneidbar.

Mousse polyuréthane à durcissement ultra-rapide et expansibilité élevée. Applicable à l'intérieur et à l'extérieur. Sèche au toucher après 4-8 minutes et peut être coupée après 10-14 minutes.

Extra quick drying polyurethane foam with a large expansion capacity. Can be used both inside and outside. Non stick after 4-8 minutes and can be cut after 10-14 minutes.

GESCHIKT VOOR
het extra snel en gemakkelijk afdichten, isoleren en vullen van grotere naden, voegen, aansluitingen, scheuren en gaten tegen warmteverlies, koude, tocht, geluid en vocht. Ideaal voor klussen waarbij u snel weer verder wilt werken. Zoals aansluitvoegen bij scheidingswanden met plafonds, wanden onderling, stelruimtes tussen raam-of deurkozijnen en muur, aansluitnaden van nokken, dakbeschot, schoorstenen en dakkapellen, doorvoeringen van pijpen, buizen, kabels en elektrische leidingen. Verfijmen van isolatieplaten. Monteren van elektriciteitsdozen en kozijnen, deuren en vensters. Opvullen van holle ruimtes. Ook geschikt voor het maken van maquettes en modellandschappen. Hecht op vele bouwmaterialen zoals hout, beton, steen, metselwerk, pleisterwerk, metalen en diverse kunststoffen (polyester, polystyreenschuim (tempex), PVC en PU-schuim). Geen hechting op polyethyleenfolie, siliconenkit of teflon.

GEEGIGNET FÜR
das besonders schnelle und einfache Abdichten, Isolieren und Füllen von größeren Nähten, Fugen, Anschlüssen, Rissen und Löchern gegen Wärmeverlust, Kälte, Zugluft, Lärm und Feuchtigkeit. Ideal für Aufgaben, bei denen Sie wieder schnell weiterarbeiten möchten. Zum Beispiel Anschlussfugen zwischen Trennwänden und Decken, zwischen Wänden untereinander, Ausrichträume zwischen Fenster- oder Türzargen und Mauer, Anschlussnähte von Nocken, Dachschalung, Schornsteinen und Dachgauben, Durchführungen von Rohren, Röhren, Kabeln und elektrischen Leitungen. Verleimen von Dämmplatten. Montieren von Stromkästen und Zargen, Türen und Fenstern. Ausfüllen von Hohlräumen. Auch geeignet für die Herstellung von Modellen und Modellandschappen. Haftet an vielen Baustoffen wie Holz, Beton, Stein, Mauerwerk, Putz, Metallen und verschiedenen Kunststoffen (Polyester, Polystyrolschaum (Tempex), PVC und PU-Schaum). Kein Haftvermögen auf Polyethylenfolie, Silikonkit oder Teflon.

CONVIENT POUR
étancher, isoler et colmater très rapidement et facilement de plus grands joints, jointures, raccords, fissures et trous, contre les pertes de chaleur, le froid, les courants d'air, le bruit et l'humidité. Idéale pour les bricolages où vous souhaitez poursuivre rapidement le travail, comme des joints entre des cloisons et des plafonds, des parois entre elles, des espaces de réglage entre des chambranles de porte ou de fenêtre et le mur, des joints de faïtes, voliges, cheminées et lucarnes, traversées de tuyaux, conduites, câbles et conduites électriques. Encollage de panneaux d'isolation. Assemblage de boîtiers électriques et de chambranles, de portes et de fenêtres. Obturer des cavités. Convient également pour fabriquer des maquettes et des paysages miniatures. Adhère à de nombreux matériaux de construction, tels que le bois, le béton, la pierre, la maçonnerie, le plâtre, les métaux et divers matériaux de synthèse (polyester, mousse polystyrène (tempex), PVC et mousse PU). N'adhère pas au film polyéthylène, ni au mastic silicone ou au teflon.

SUITABLE FOR
quickly and simply sealing, insulating and filling large joints, connections, joints, tears and holes against heat loss, cold, draughts, noise and damp. Ideal for jobs where you wish to continue quickly. Such as the joints between partition walls and ceilings, between various partition walls, adjustment spaces between window or doorframes and wall, connection joints of beams, sheathing, chimneys and dormer windows, lead throughs of pipes, tubes, cables and electrical wiring. Sticking together insulation panels. Mounting electrical cupboards, frames, doors and windows. Filling in hollow spaces. Also suitable for making scale models and model landscapes. Affixes to many building materials such as wood, concrete, stone, brickwork, plasterwork, metals and various synthetic materials (polyester, expanded polystyrene (tempex), PVC and PU foam). Does not affix to polyethylene film, silicone paste or Teflon.

GEbruiksAANwijZing
Ondergrond: droog, stof- en vetvrij. Goed schudden voor gebruik (10-20 keer). Bus op zijn kop houden en doseren met spuitstuk. Ruimtes niet meer dan halfvol spuiten. Grote, holle ruimtes laag voor laag volschuimen. Niet gebruiken voor afgesloten ruimtes. Ondergrond egaal licht bevochtigen voor applicatie bevordert snellere uitharding van het schuim. Na gebruik bus rechtop houden en slang even doorspuiten. Spuitstuk niet verwijderen. Het schuim kan gebruikt worden bij temperaturen tussen 5 °C en 25 °C. De beste gebruikstemperatuur ligt rond de 20 °C. Uithardingsstijd: Kleefvrij na ca. 4-8 minuten en slijdbaar na ca. 10 minuten, afhankelijk van dikte en omgevingscondities. Na uitharding te snijden, zagen, schuren en schilderen. Bij onbeschermde buitentoepassingen overschilderen. Bij verwerking handschoenen, veiligheidsbril en werkkleding dragen. Spetter op kleding en huid direct verwijderen met Bison Purschuim Cleaner. Uitgeharde vlekken mechanisch verwijderen. Houdbaarheid: 12 maanden. Koel, droog en rechtopstaand bewaren om verfijning van het ventiel te voorkomen.

GEbruichsAnLeitunG
Untergrund: trocken, staub- und fettfrei. Vor Gebrauch gut schütteln (10-20 Mal). Dose auf den Kopf stellen und mit Spritzdüse dosieren. Räume nicht mehr als halbvoll spritzen. Große Hohlräume Schicht für Schicht vollschäumen. Nicht für abgeschlossene Räume verwenden. Leichtes, gleichmäßiges Befeuhten des Untergrunds vor der Anwendung fördert schnelleres Aushärten des Schaums. Dose nach Gebrauch aufrecht halten und Schlauch kurz durchspritzen. Spritzdüse nicht entfernen. Der Schaum kann bei Temperaturen zwischen 5 °C und 25 °C verwendet werden. Die beste Anwendungstemperatur liegt bei ca. 20 °C. Aushärtungszeit: Verklebungsfrei nach ca. 4-8 Minuten und schneidbar nach ca. 10 Minuten, je nach Dicke und Umgebungsbedingungen. Nach dem Aushärten zu schneiden, zu sägen, zu schmirgeln und zu bemalen. Bei ungeschützten Außenanwendungen übermalen. Bei der Verarbeitung Handschuhe, Schutzbrille und Arbeitskleidung tragen. Spritzer auf Kleidung und Haut sofort mit Bison Purschuim Cleaner entfernen. Ausgehärtete Stellen mechanisch beseitigen. Haltbarkeit: 12 Monate. Kühl, trocken und aufrechtstehend lagern, um ein Verkleben des Ventils zu verhindern.

MODE D'EMPLOI
Support: sec, débarrassé de poussière et de graisse. Bien agiter avant emploi (10-20 fois). Tenir la bombe tête en bas et doser à l'aide de la buse. Ne remplir les espaces qu'à moitié. Remplir les grandes cavités en couches successives. Ne pas utiliser pour des espaces fermés. L'humidité cation légère du support avant application stimule le durcissement plus rapide de la mousse. Tenir la bombe droite après l'utilisation et vider le tuyau. Ne pas retirer la buse. La mousse peut être utilisée à des températures de 5 °C à 25 °C. La meilleure température d'utilisation se situe autour des 20 °C. Durée de durcissement: Sèche au toucher après 4-8 minutes et peut être coupée après env. 10 minutes, en fonction de l'épaisseur et des conditions ambiantes. Peut être coupée, sciée, poncée et peinte après durcissement. Recouvrir de peinture en cas d'applications à l'extérieur non protégées. Porter des gants, des lunettes protectrices et des vêtements de travail pendant l'utilisation. Enlever immédiatement les éclaboussures sur les vêtements et la peau à l'aide de Bison Cleaner Mousse Isolation. Enlever les taches durcies mécaniquement. Durée de conservation: 12 mois. Entreposer au frais et au sec, en position verticale, à n'éviter que la valve ne colle.

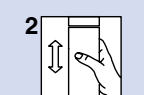
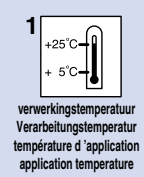
INSTRUCTIONS
Ground: dry, free of dust and grease. Shake well before use (10-20 times). Hold can upside down and dose with spraying element. Do not spray spaces more than half full. Fill up large hollow spaces layer by layer. Do not use for enclosed spaces. Before application lightly and evenly moisten the ground. This promotes a quicker hardening of the foam. After use hold the can upright and clean the hose by spraying. Do not remove the spraying element. The foam can be used at temperatures between 5 °C and 25 °C. The best temperature for use is around 20 °C. Hardening time: Non stick after 4-8 minutes and can be cut after around 10 minutes, depending on the thickness and external conditions. Once hard it can be cut, sawn, sanded and painted. If applied unprotected outside it needs to be painted. Always wear gloves, protective goggles and work clothes during application. Immediately remove splashes on skin or clothes with Bison Purschuim Cleaner. Hardened splashes should be removed mechanically. Shelf life: 12 months. Store upright in a cool and dry place to prevent foam hardening in the valve.

EIGENSCHAPPEN
• extra snel slijdbaar • extra snel kleefvrij • CFK- en HCFC-vrij (ozon-ongevaarlijk) • professionele kwaliteit • overschilderbaar • 500 ml geeft tot 25 l schuim • bestand tegen water en vele chemicaliën • hardt uit onder invloed van luchtvochtigheid • uitstekende hechting op vele ondergronden • temperatuurbestendig van -40 °C tot +80 °C

EIGENSCHAFTE
• besonders schnell schneidbar • besonders schnell verklebungsfrei • FCKW- und HFCKW-frei (Ozon-ungefährlich) • Pro • -Qualität • übermalbar • 500 ml ergeben bis zu 25 l Schaum • beständig gegen Wasser und viele Chemikalien • härtet unter dem Ein • uss von Luftfeuchtigkeit aus • hervorragendes Haftvermögen auf vielen Untergründen • temperaturbeständig von -40 °C bis +80 °C

PROPRIETES
• peut être coupée très rapidement • très rapidement sèche au toucher • exempt de CFC et HCFC (ne nuit pas à l'ozone) • qualité professionnelle • peut être peinte • 500 ml procurent jusqu'à 25 l de mousse • résiste à l'eau et à de nombreux produits chimiques • durcit sous l'influence de l'humidité de l'air • excellente adhérence à de nombreux supports • résiste à des températures de -40 °C à +80 °C

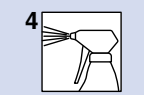
PROPERTIES
• can be cut extra quick • becomes non stick extra quick • CFK and HCFC free (ozone friendly) • professional quality • can be painted over • 500 ml gives up to 25 l foam • resistant to water and many chemicals • hardens under the influence of air humidity • excellent adhesion on many grounds • can withstand temperatures of between -40 °C and +80 °C



goed schudden voor gebruik vor Gebrauch gut schütteln bien agiter avant l'emploi shake well before use



spuitstuk opdraaien Spritzdüse aufschrauben visser le tuyau à coude screw on spray element



droge/poruze ondergronden voorbevochtigen trockene /poröse Untergründe vorbefeuchten humecter supports secs/poroux mousten dry/porous ground before use



bus op kop en doseren met spuitstuk Dose auf den Kopf stellen und mit Spritzdüse dosieren la bombe à l'envers et doser avec le tuyau à coude turn can upside down and apply with spray element



50%vullen zu 50%füllen remplir 50% fill 50%



kleefvrij: na 4-8 min. verklebungsfrei: nach 4-8 Min. n'est plus gluante: après 4-8 min. non stick: after 4-8 min.



snijden: na 10 min. schneidbar nach 10 Min. couper: après 10 min. cut after 10 min.



rechtopstaand bewaren aufrechtstehend lagern garder verticalement store upright

F+

Zeer licht ontvlambaar
Sehr leicht entzündbar
Extrêmement inflammable
Highly inflammable

Xn

Schadelijk
Schädlich
Nocif
Hazardous

500ml

789

3

e

Irriterend voor de ogen, de ademhalingswegen en de huid. Kan overgevoeligheid veroorzaken bij inademing of contact met de huid. Buiten bereik van kinderen bewaren. Verwijderd houden van ontstekingsbronnen - Niet roken. Damp niet inademen. Aanraking met de ogen en de huid vermijden. Bij aanraking met de ogen onmiddellijk met overvloedig water uitspoelen en deskundig medisch advies inwinnen. Draag geschikte handschoenen. Bij een ongeval of indien men zich onwel voelt, onmiddellijk een arts raadplegen (indien mogelijk hem dit etiket tonen). Bevat difenylmethaan -4,4'- diisocyanat, isomeren en homologen. Zie de aanwijzingen van het etiket. Houder onder druk. Beschermen tegen de zon en niet blootstellen aan een hogere temperatuur dan +50 °C. Ook na gebruik niet doorboren of verbranden. Niet spuiten in de richting van een vlam of gloeiend voorwerp.

Reizt Augen, Atemwege und Haut. Kann beim Einatmen oder bei Hautkontakt Überempfindlichkeit verursachen. Von Kindern fernhalten. Von Zündquellen fernhalten - nicht Rauchen. Dampf nicht einatmen. Kontakt mit Augen und Haut vermeiden. Bei Kontakt mit den Augen sofort mit reichlich Wasser abspülen und ärztlichen Rat einholen. Geeignete Handschuhe tragen. Bei einem Unfall oder bei Unwohlsein sofort einen Arzt hinzuziehen (wenn möglich dieses Etikett vorlegen). Enthält Diphenylmethan -4,4'- Diisocyanat, Isomere und Homologes. Siehe die Anweisungen des Herstellers. Behälter steht unter Druck. Vor Sonneneinstrahlung schützen und keinen höheren Temperaturen als +50 °C aussetzen. Auch nach Gebrauch nicht durchbohren oder verbrennen. Nicht in der Richtung einer Flamme oder eines glühenden Gegenstands spritzen.

Irritant pour les yeux, les voies respiratoires et la peau. Peut entraîner une sensibilisation par inhalation et par contact avec la peau. Conserver hors de la portée des enfants. Consigner à l'écart de toute flammes ou source d'étincelles - Ne pas fumer. Ne pas respirer les vapeurs. Éviter le contact avec la peau et les yeux. En cas de contact avec les yeux, laver immédiatement et abondamment avec de l'eau et consulter un spécialiste. Porter des gants appropriés. En cas d'accident ou de malaise, consulter immédiatement un médecin (si possible lui montrer l'étiquette). Contient du diphenylméthane -4,4'- diisocyanate, isomères et homologues. Voir les informations transmises par le fabricant. Réceptif sous pression. A protéger contre les rayons solaires et ne pas exposer à une température supérieure à +50 °C. Ne pas percer ou brûler, même après usage. Ne pas vaporiser vers une flammes ou un corps incandescent.

Can irritate the eyes, airways and skin. Can cause hypersensitivity if inhaled or with skin contact. Keep out the reach of children. Store away from sources of ignition - Do not smoke. Do not breathe in vapour. Avoid contact with the eyes and skin. Should eyes come into contact immediately rinse with plenty of water and seek professional medical advice. Wear suitable gloves. In the event of an accident or feeling unwell, immediately consult a doctor (if possible show the doctor this label). Contains diphenylmethane -4,4'- diisocyanate, isomers and homologues. Refer to the manufacturer's instructions. Spray can under pressure. Protect from the sun and do not expose to temperatures above +50 °C. After use do not pierce or burn the can. Do not spray in the direction of a flame or glowing object.

Für Deutschland, Österreich und die Schweiz:

Villeroy & Boch AG
Unternehmensbereich Bad und Wellness
Postfach 11 22 • 66688 Mettlach
DEUTSCHLAND
Tel. + 49 (0) 68 64 81 15 00
Fax: + 49 (0) 68 64 81 14 84
E-mail: information@villeroy-boch.com

For United Kingdom:

Villeroy & Boch
Bathroom, Wellness and Tiles Division
267 MERTON ROAD • London SW18 5JS
United Kingdom
Tel.: +44 208 871 4028
Fax: +44 208 870 3720
E-mail: wellness-uk@villeroy-boch.com

Pour la France:

Villeroy & Boch SAS
82, Rue d'Hauteville • 75010 Paris
Tél: +33 (0) 825 009 100
E-mail: hotline-France@villeroy-boch.com

Per l'Italia:

Villeroy & Boch Italia
Bagno e Wellness
Foro Buonaparte, 70
20121 Milano
Italia
Tel.: +39 02-634 710 12
Fax: +39 02-655 512 0
E-mail: assistenzatecnica@villeroy-boch.it

Voor Nederland:

Villeroy & Boch Wellness b.v.
Computerweg 22 • 3542 DR Utrecht
Nederland
Tel.: +31 (0) 30 247 34 00
Fax: +31 (0) 30 247 34 99
E-mail: wellness-nl@villeroy-boch.com

Voor België • Pour la Belgique:

Villeroy & Boch Wellness Belgium
Populierstraat 1 Industriezone Haven • B-8800 Roeselare
België
Tel.: +32 (0) 51 26 40 40
Fax: +32 (0) 51 26 40 50
E-mail: wellness-be@villeroy-boch.com

Für andere Länder: • For other countries: • Pour les autres pays:

Per altri paesi: • Voor andere landen:

Villeroy & Boch AG
Unternehmensbereich Bad und Wellness
Postfach 11 22 • 66688 Mettlach
DEUTSCHLAND
Tel.: +49 (0) 68 64 81 15 00
Fax: +49 (0) 68 64 81 14 84
E-mail: information@villeroy-boch.com



www.villeroy-boch.com