

Pressalit 300+ met soft close, incl. DA6 vast scharnier
Pressalit 300+, incl. DA8 vast scharnier

Bestelnr. 760000-DA6999 met deksel
Bestelnr. 776000-DA8999 met deksel



Design/Bouwjaar

Pressalit, 2012

Productomschrijving

PRESSALIT closetzitting met deksel, model "Pressalit 300+", Art. nr. 760/776 uit door en door gekleurd Duroplast, met scharnieren uit roestvrijstaal en kunststof

- met DA6/DA8 vast scharnier
- afstand scharniergaten: 155 mm
- belastbaarheid zittingring max. 240 kg
- brede toepasbaarheid op toiletpotten in D-vorm
- 10 jaar garantie

Kleuroverzicht

000 wit

Alternatief scharnier

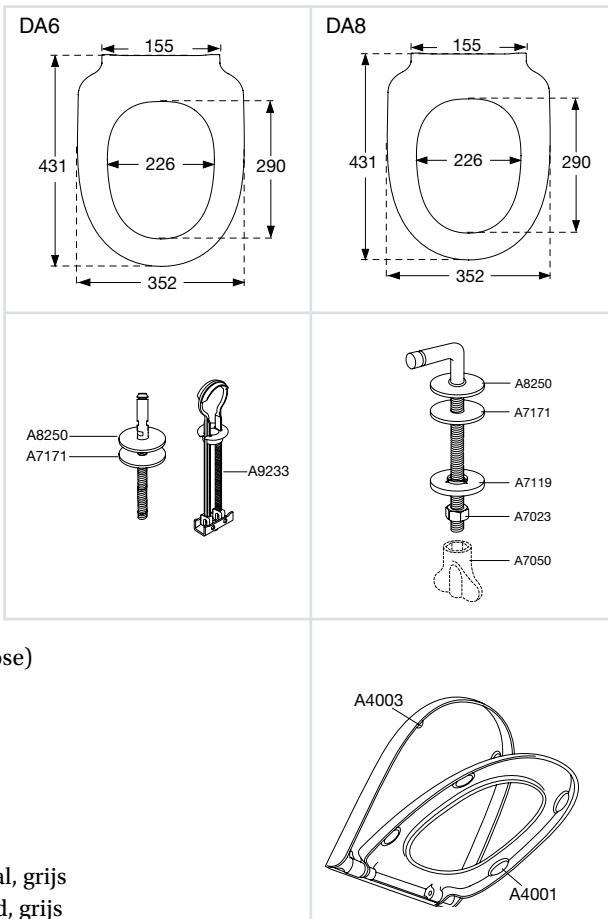
DA7 Vast scharnier (zitting met soft close)
DA9 Vast Scharnier

Scharnieroppervlak

999 Roestvrijstaal en kunststof

Onderdelen

A4001 Elastische buffer voor zitting, ovaal, grijs
A4003 Elastische buffer voor deksel, rond, grijs



Pressalit 300+ is synoniem van een perfecte en stabiele pasvorm. Speciaal ontworpen voor het Sphinx 300-gamma.

Gewicht

Nettogewicht ca. 3,000 kg, incl. scharnier

Verpakking

Enkele doos

Afmetingen:

Gewicht:

482x381x80 mm

3,600 kg

5 enkele dozen in een master-doos

489x388x417 mm

18,700 kg

12 master-dozen (60 zittingen) op een pallet

Materiaalomschrijving

Toiletzitting:

Het materiaal bestaat uit door-en-door gekleurd thermohardende kunststof (UF A 10 = ureaformaldehyde) en bevat geen stoffen die schadelijk zijn voor het milieu. UF-plastic bestaat uit 67% ureaformaldehydehars, 28% cellulose en 5% mineralen, pigmenten, smeermiddel en vocht. De grondstof van de leverancier bevat maximaal 0,03% vrije formaldehyde en na uitharden nog minder.

Buffers:

EVA (copolymeer van ethyleen en vinylacetaat).

Demperset:

Hydraulische demper met kunststof demperhuis en metalen binnenwerk.
Dempingvloeistof: Olie op siliconenbasis.

Scharnieren:

Roestvrijstaal EN 1.4301/AISI 304

Console:

Zuurvrij roestvrij staal ASTM A351 Gr. CF-8M

Paslijst

Toepasbaar op toiletputten in D-vorm - zie www.pressalit.nl

Reiniging

Gebruik voor het schoonmaken van de wc-bril uitsluitend een zachte zeepoplossing. Controleer of er geen vocht op de zitting en de scharnieren achterblijft. Droog de zitting en de scharnieren daarom met een zachte doek af. Voorkom dat de zitting en de scharnieren in contact komen met wc-reiniger resp. chloorhoudende, schurende of bijtende reinigingsmiddelen. Hierdoor kunnen beschadigingen of vliegroeft ontstaan. Laat daarom tijdens het schoonmaken wc-bril en deksel omhoog staan totdat het reinigingsmiddel is weggespoeld.

De garantie dekt materiaal- en fabrieksfouten binnen een periode van 10 jaar.
Drukfouten, technische wijzigingen en modelveranderingen voorbehouden.



www.pressalit.com