

Pressalit 2000®, incl. UN3 univertikal scharnier

Bestelnr. 124xxx-UN3999 met deksel
Bestelnr. 49000-UN3999 zonder deksel

Design/Bouwjaar

Pressalit, 1991, gedeponeerd handelsmerk

Productomschrijving

PRESSALIT closetzitting met deksel, model "2000", Art. Nr. 124 uit door en door gekleurd Duroplast, met roestvrijstalen scharnieren.

- met UN3 univertikal scharnier uit V2A roestvrijstaal
- afstand scharniergaten: 155 mm
- belastbaarheid zittingring max. 240 kg
- brede toepasbaarheid op universele closetpotten
- op aanvraag leverbaar met doorlopende scharnierpen (projectzitting)
- 10 jaar garantie

Kleuroverzicht xxx

Met deksel: 000 wit, 001 zwart, 013 bahamabeige, 052 manhattan, 273 pergamon
Zonder deksel: 000 wit

Alternatieve scharnieren

Met deksel:

- BN3 Uni scharnier
- BV7 Scharnier met doorlopende pen, uni
- BY5 Scharnier met doorlopende pen, vast
- D07 Uni scharnier voor Sphinx "Wandcloset 48 cm"
- D43 Steekscharnier
- UN4 Univertikal scharnier met kantelbevestiging

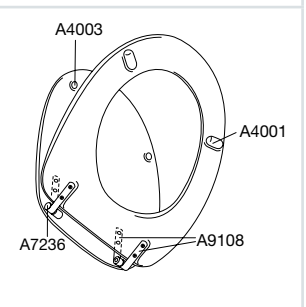
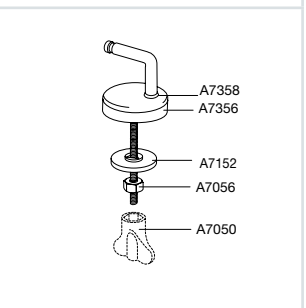
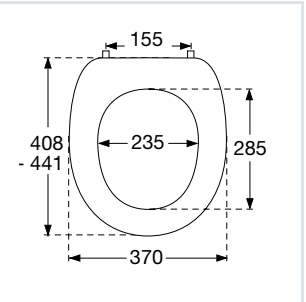
Zonder deksel:

- BA1 Vast scharnier
- BV5 Scharnier met doorlopende pen, uni
- BY3 Scharnier met doorlopende pen, vast

Voor zitting zonder deksel

Scharnieroppervlak

999 V2A roestvrijstaal



Pressalit 2000. Doordat het deksel iets kleiner is dan de zittingring, maakt de Pressalit 2000 een lichte en elegante indruk.

Onderdelen

A4001 Elastische buffer voor zitting, ovaal, grijs
 A4003 Elastische buffer voor deksel, rond, grijs
 A7236 Scharnierbus met afstandhouder, grijs
 A7250 Scharnierbus voor doorlopend scharnier
 A9108 Bevestigingsset met schroeven, R.V.S.

Gewicht

Nettogewicht ca. 2,600 kg, incl. scharnier

Verpakking

Enkele doos
 5 enkele dozen in een master-doos
 18 master-dozen (90 zittingen) op een pallet

Afmetingen:

449x381x64 mm
 456x388x340 mm

Gewicht:

2,900 kg
 15,000 kg

Materiaalomschrijving

Toiletzitting:

Het materiaal bestaat uit door-en-door gekleurd thermohardende kunststof (UF A 10 = ureaformaldehyde) en bevat geen stoffen die schadelijk zijn voor het milieu. UF-plastic bestaat uit 67% ureaformaldehydehars, 28% cellulose en 5% mineralen, pigmenten, smeermiddel en vocht. De grondstof van de leverancier bevat maximaal 0,03% vrije formaldehyde en na uitharden nog minder.

Buffers:

EVA (copolymeer van ethyleen en vinylacetaat).

Scharnieren:

Roestvrij staal (V2A) type W. nr. 1.4301/M in overeenstemming met DIN 17441/85.
 Samenstelling: chroom (Cr) 17-19%, nikkel (Ni) 8-11%, koolstof <0,05%, molybdeen, mangaan, silicium, zwavel, titaan.

Bevestigingen:

Roestvrij staal (V2A) type W. nr. 1.4301/M in overeenstemming met DIN 17441/85.
 Samenstelling: chroom (Cr) 17-19%, nikkel (Ni) 8-11%, koolstof <0,05%, molybdeen, mangaan, silicium, zwavel, titaan

Paslijst

Toepasbaar op universele toiletten - zie www.pressalit.com

Reiniging

Gebruik voor het schoonmaken van de wc-bril uitsluitend een zachte zeepoplossing. Controleer of er geen vocht op de zitting en de scharnieren achterblijft. Droog de zitting en de scharnieren daarom met een zachte doek af. Voorkom dat de zitting en de scharnieren in contact komen met wc-reiniger resp. chloorhoudende, schurende of bijtende reinigingsmiddelen. Hierdoor kunnen beschadigingen of vliegroeft ontstaan. Laat daarom tijdens het schoonmaken wc-bril en deksel omhoog staan totdat het reinigingsmiddel is weggespoeld.

De garantie dekt materiaal- en fabrieksfouten binnen een periode van 10 jaar.
 Drukfouten, technische wijzigingen en modelveranderingen voorbehouden.



Pressalit A/S, Denmark



www.pressalit.com

Wijnbeek Sanitair B.V.
 Molenwerf 1
 NL-1911 DB Uitgeest
 Tel. (+31) 0251-361010
 Fax (+31) 0251-315525
 mail@wijnbeek.nl
 www.pressalit.nl

N.V. Van der Voort Agenturen S.A.
 Ertbruggestraat 111
 B-2110 Wijnegem
 Tel. (+32) 03 877 04 44
 Fax (+32) 03 877 08 30
 info@vandervoort.be

Pressalit A/S
 Pressalitvej 1
 DK-8680 Ry
 Tel. (+45) 8788 8788
 Fax (+45) 8788 8789
 pressalit@pressalit.com

PRESSALIT®
 seats