

GB Illuminated Mirror
ASSEMBLY INSTRUCTION

D Beleuchtete Spiegel
MONTAGEANLEITUNG

F Miroir éclairé
INSTRUCTIONS DE MONTAGE

NL Achtergrondverlichting Spiegel
MONTAGEVOORSCHRIFT

PL Podświetlone lustro
INSTRUKCJA MONTAŻU

CZ Podsvícení Zrcadlo
MONTÁŽNÍ NÁVOD

SK Podsvietenie Zrkadlo
MONTÁŽNY NÁVOD

HU Háttérvilágítás Tükör
KÖZGYŰLÉS UTASÍTÁSOK

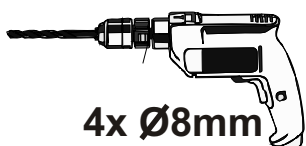
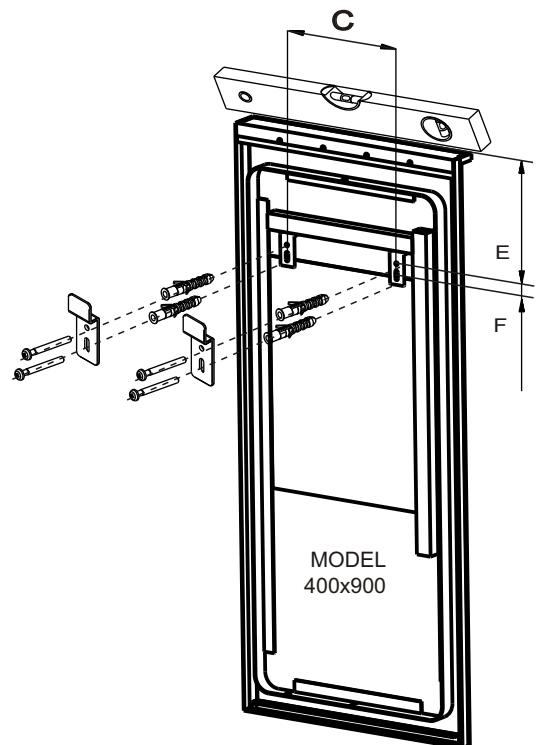
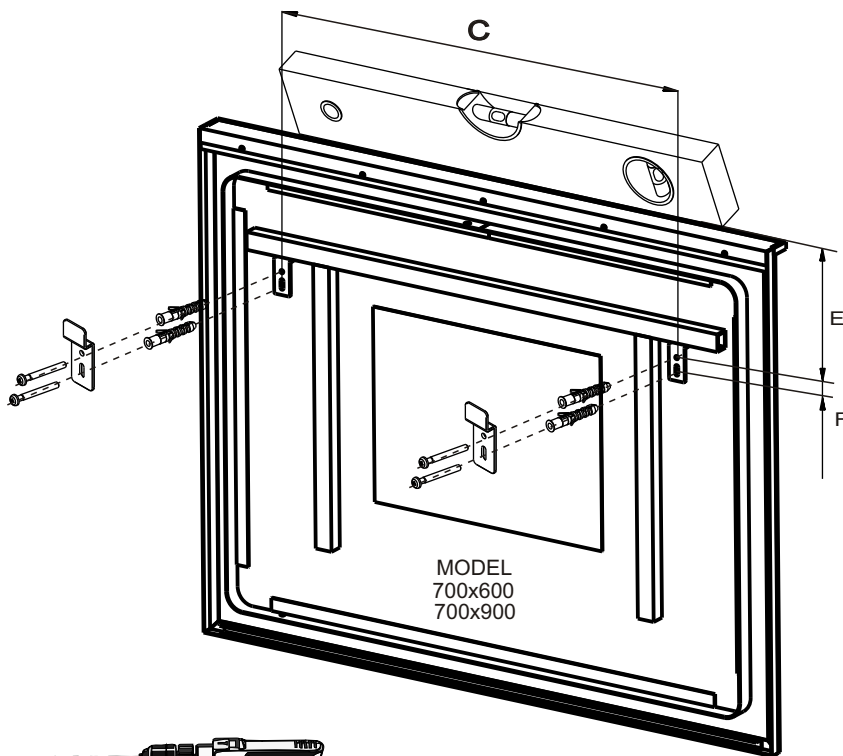
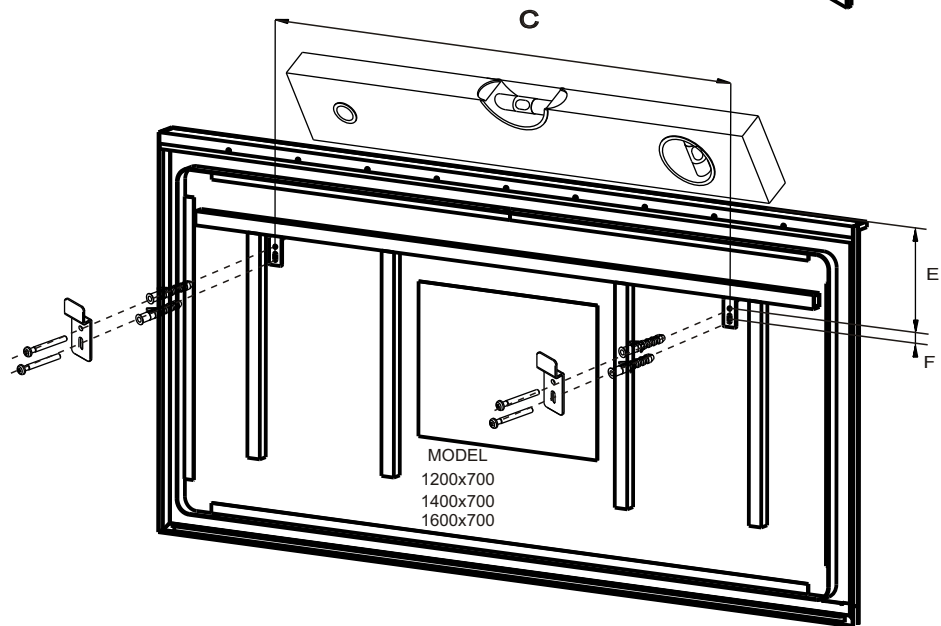
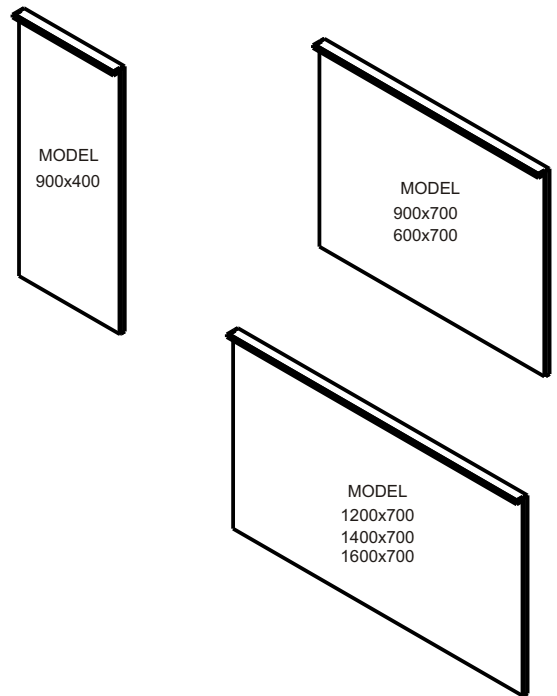
UA Підсвітка дзеркал
ІНСТРУКЦІЯ З СКЛАДАННЯ

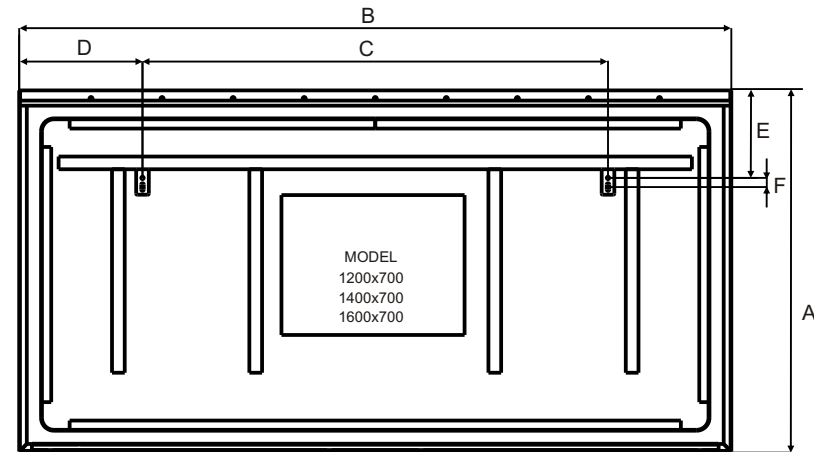
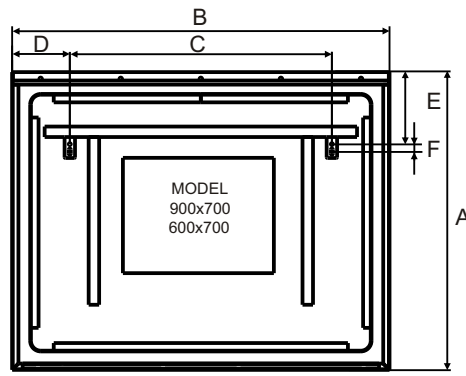
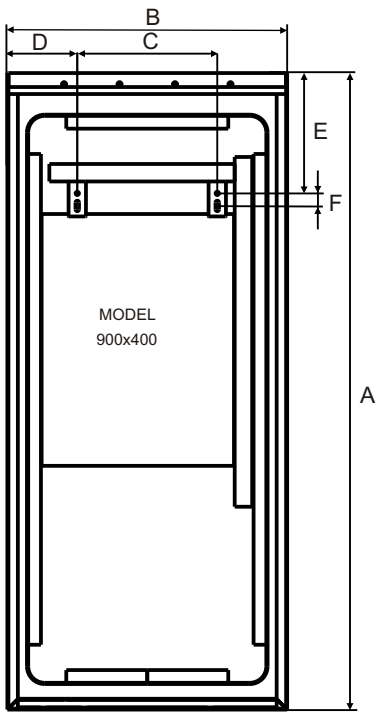
BG Фоновото осветление огледало
Инструкция за монтаж

RU Подсветка зеркал
ИНСТРУКЦИЯ ПО СБОРКЕ

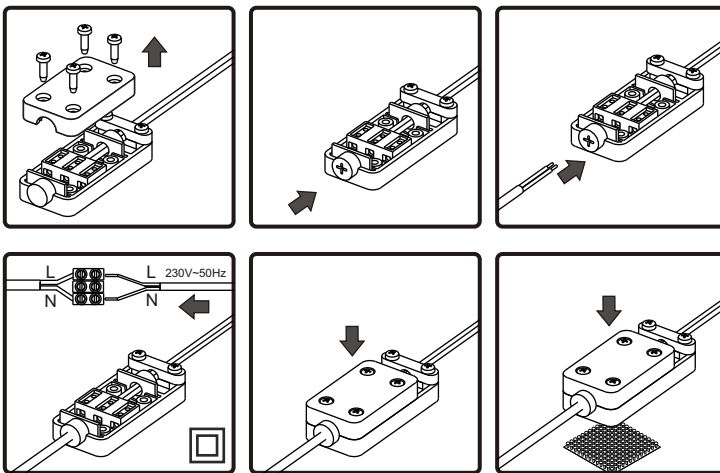
RO Iluminare din spate oglindă
MONTAJ

IT Specchio illuminato
ISTRUZIONI DI INSTALLAZIONE





| MODEL | A | B | C | D | E | F |
|----------|-----|------|-----|-----|-----|----|
| 400x900 | 910 | 400 | 200 | 100 | 172 | 18 |
| 600x700 | 700 | 600 | 325 | 138 | 172 | 18 |
| 900x700 | 710 | 900 | 625 | 138 | 172 | 18 |
| 1200x700 | 710 | 1200 | 715 | 242 | 172 | 18 |
| 1400x700 | 710 | 1400 | 915 | 242 | 172 | 18 |
| 1600x700 | 710 | 1600 | 915 | 342 | 172 | 18 |



- GB** Voltage: 230V~
Frequency: 50Hz
Protection: IP44
- D** Spannung: 230V~
Frequenz: 50Hz
Schutz: IP44
- F** Tension: 230V~
Fréquence: 50Hz
Protection: IP44
- NL** Spanning: 230V~
Frequentie: 50Hz
Bescherming: IP44
- PL** Napięcie: 230V~
Częstotliwość: 50Hz
Stopień ochrony: IP44

GB It can be done only by trained personnel!
According to IEC 364-7-701, VDE 0100 Part 701 and all applicable national and local regulations.

D Es kann nur von geschultem Personal durchgeführt werden!
Nach IEC 364-7-701, VDE 0100 Teil 701 und alle geltenden nationalen und örtlichen Vorschriften.

F Le raccordement électrique doit être réalisé par du personnel qualifié!
Selon la NF C 15-100 ainsi que tous les règlements locaux et nationaux applicables.
Avertissement: attention! Verre = fragile; à manipuler avec précautions.

NL Het kan alleen gedaan worden door getraind personeel!
Volgens IEC 364-7-701, VDE 0100 deel 701 en alle geldende nationale en lokale regelgeving.

PL Może być wykonane tylko przez wyszkolony personel!
Zgodnie z normami IEC 364-7-701, VDE 0100 część 701 oraz wszystkimi krajowymi i lokalnymi przepisami.

CZ To může provádět pouze školený personál!
Podle IEC 364-7-701, VDE 0100 část 701 a všechny platné národní a místní předpisy.

SK To môže vykonávať iba školený personál!
Podľa IEC 364-7-701, VDE 0100 časť 701 a všetky platné národné a miestne predpisy.

HU Meg lehet csinálni csak szakképzett személyzet!
Az IEC 364-7-701, VDE 0100 rész 701 és az összes vonatkozó nemzeti és helyi előírásoknak.

UA Це може бути зроблено тільки навченим персоналом!
Відповідно до IEC 364-7-701, VDE 0100 частина 701 і всіх відповідних національних та місцевих правил.

BG Това може да стане само от обучен персонал!
Според IEC 364-7-701, VDE 0100 част 701 и всички приложими национални и местни наредби.

RU Это может быть сделано только обученным персоналом!
В соответствии с IEC 364-7-701, VDE 0100 часть 701 и всех соответствующих национальных и местных правил.

RO Aceasta se poate face numai de catre personal instruit!
Conform IEC 364-7-701, VDE 0100 partea 701 și toate reglementările aplicabile la nivel național și local.

IT Esso può essere fatto solo da personale addestrato!
Secondo gli standard IEC 364-7-701, VDE 0100 parte 701, e tutte le norme nazionali e locali.

CZ Napětí: 230V~
Frekvence: 50Hz
Ochrana: IP44

SK Napätie: 230V~
Frekvencia: 50Hz
Ochrana: IP44

HU Feszültség: 230V~
Frekvencia: 50Hz
Védelem: IP44

UA Напруга: 230~
Частота: 50Hz
Захист: IP44

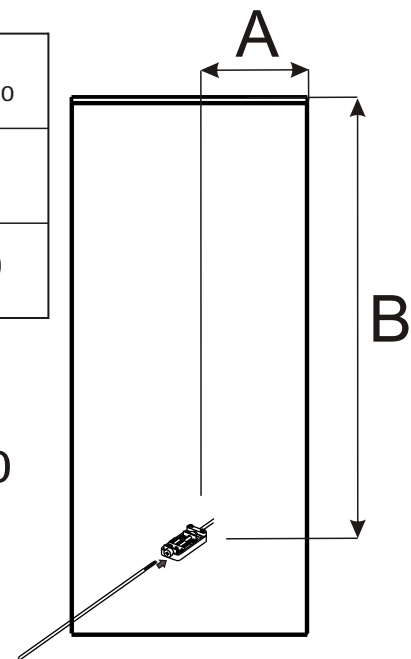
BG Напрежение: 230V~
Честота: 50Hz
Ниво на заштита: IP44

RU Напряжение: 230~
Частота: 50Hz
Зашита: IP44

RO Voltaj: 230V~
Frecvență: 50Hz
De protecție: IP44

IT Tensione di ingresso: 230V~
Frequenza: 50Hz
IP di grado: IP44

| MODEL | 400x900 | 600x700 | 900x700 | 1200x700 | 1400x700 | 1600x700 |
|-------|---------|---------|---------|----------|----------|----------|
| A | 200 | 300 | 450 | 350 | 350 | 350 |
| B | 200 | 580 | 580 | 580 | 580 | 580 |



GB The cable outlet on the wall
Distance from the edge of the mirror

D Der Kabelausgang an der Wand
Distanz von der Kante des Spiegels

F La sortie de câble sur le mur
La distance du bord du miroir

NL De kabel stopcontact op de muur
Afstand van de rand van de spiegel

PL Wyprowadzenie przewodu ze ściany
Odległość od krawędzi lustra

CZ Kabelový výstup na stěnu
Vzdálenost od okraje zrcadla

SK Káblový výstup na stenu
Vzdialenosť od okraja zrkadla

HU A kábel a fali
Távolság a széle a tükör

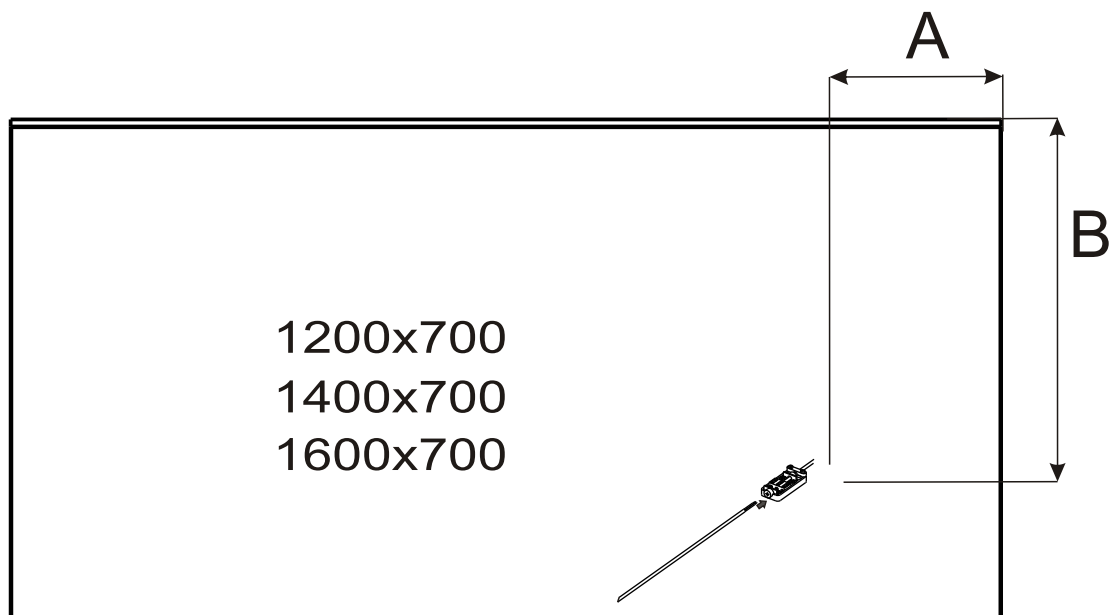
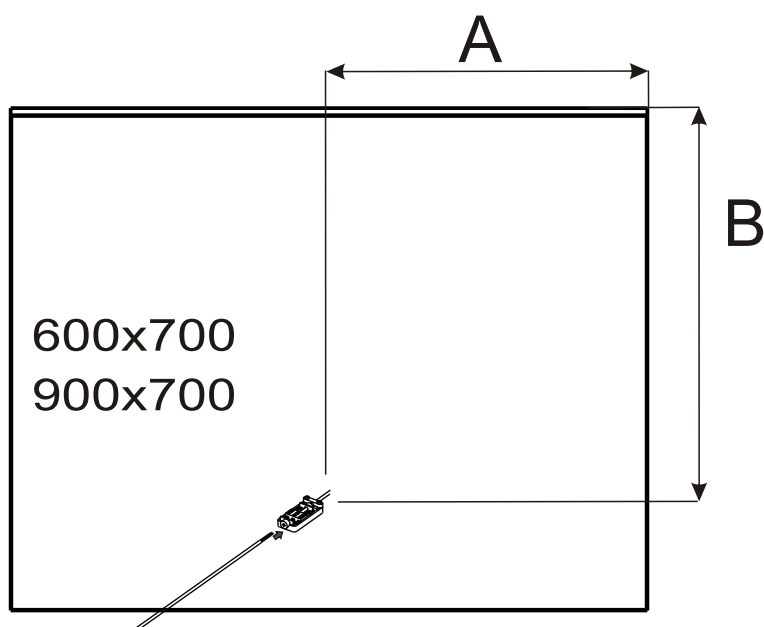
UA Відведення кабелю на стіні
Відстань від краю дзеркала

BG Кабелът розетка на стената
Разстояние от ръба на огледалото

RU Отвод кабеля на стене
Расстояние от края зеркала

RO Mufa de cablu pe perete
Distanța de la marginea oglinzii

IT L'uscita del cavo sulla parete
Distanza dal bordo dello specchio



- Ⓞ **GB** Lighting control
- Ⓞ **D** Lichtsteuerung
- Ⓞ **F** Commande d'éclairage
- Ⓞ **NL** Controle verlichting
- Ⓞ **PL** Sterowanie oświetleniem
- Ⓞ **CZ** Řízení osvětlení
- Ⓞ **SK** Riadenie osvetlenia
- Ⓞ **HU** Világítás vezérlés
- Ⓞ **UA** Управління освітленням
- Ⓞ **BG** Управление на осветлението
- Ⓞ **RU** Управление освещением
- Ⓞ **RO** Iluminat de control
- Ⓞ **IT** Controllo illuminazione

