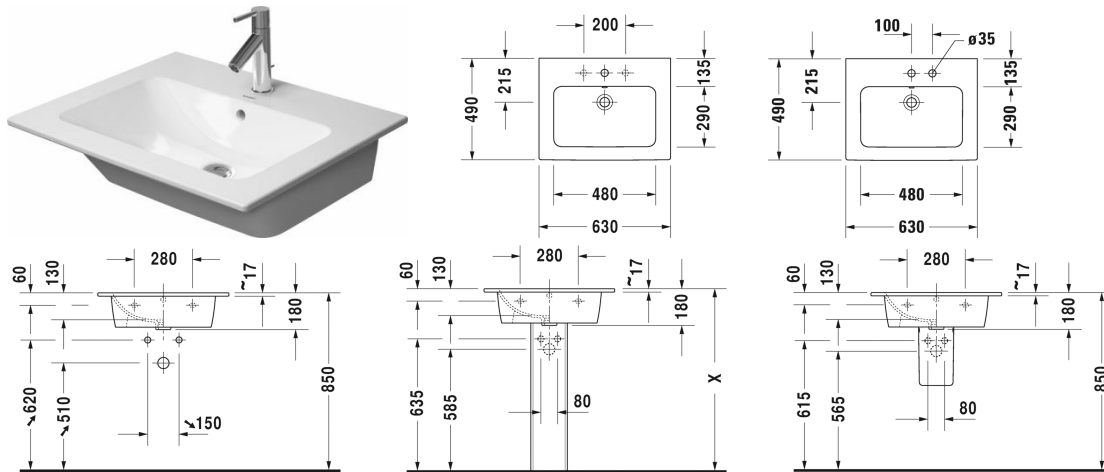


Wastafel, meubelwastafel # 233663..00 / 233663..00 /  
233663..60 / 233663..60

| < 630 mm > |



Wastafel, meubelwastafel	Afmetingen	Gewicht	Bestelnummer
met overloop, met kraanvlak, 630 mm			
<b>Kleuren</b>			
00 Wit 32 White Satin Matt			
<b>Variante</b>			
●	630 x 490 mm	17,600 kg	233663..00
●	630 x 490 mm	17,600 kg	233663..00
☒	630 x 490 mm	17,600 kg	233663..60
☒	630 x 490 mm	17,600 kg	233663..60
Sanitair keramiek met de speciale WonderGliss behandeling blijft langer glanzend schoon en aantrekkelijk. Als u een artikel in WonderGliss bestelt, dient u een "1" toe te voegen aan het modelnummer als 11de cijfer.			
<b>Onderdeel</b>			
Ruimtebesparende sifon	1 1/4" mm	0,400 kg	005076
<b>Geschikte producten</b>			
Wastafelonderbouw hangend 1 lade, voor ME by Starck # 233663, 620 x 481 mm	620 x 481 mm		LC6140
Wastafelonderbouw hangend 2 lades, bovenste lade incl. sifonuitsparing en schort, voor ME by Starck # 233663, 620 x 481 mm	620 x 481 mm		LC6240
Wastafelonderbouw staand 2 lades, bovenste lade incl. sifonuitsparing en schort, voor ME by Starck # 233663, 620 x 481 mm	620 x 481 mm		LC6625

**Wastafel, meubelwastafel # 233663..00 / 233663..00 /  
233663..60 / 233663..60**

| &lt; 630 mm &gt; |

Zuil voor # 233565, 233560, 233555, 233613, 233612, 233610, 233683, 233663, 236112, 233653, 175 x 210 mm	175 x 210 mm	085839
Sifonkap voor # 233565, 233560, 233555, 233613, 233612, 233610, 233683, 233663, 236112, 233653, 170 x 300 mm	170 x 300 mm	085840
Wastafelonderbouw hangend 1 lade, voor ME by Starck # 233663, 600 x 475 mm	600 x 475 mm	KT6418
Wastafelonderbouw hangend 2 lades, bovenste lade incl. sifonuitsparing en schort, voor ME by Starck # 233663, 600 x 475 mm	600 x 475 mm	KT6428
Wastafelonderbouw hangend 1 lade, voor ME by Starck # 233663, 620 x 479 mm	620 x 479 mm	BR4001
Wastafelonderbouw hangend 2 schuiflades, bovenste lade incl. sifonuitsparing en schort, voor ME by Starck # 233663, 620 x 479 mm	620 x 479 mm	BR4101
Wastafelonderbouw staand 2 lades, bovenste lade incl. sifonuitsparing en schort, voor ME by Starck # 233663, 620 x 479 mm	620 x 479 mm	BR4401
Wastafelonderbouw hangend 1 lade, voor ME by Starck # 233663, 610 x 478 mm	610 x 478 mm	XS4071
Wastafelonderbouw hangend 2 lades, bovenste lade incl. sifonuitsparing en schort, voor ME by Starck # 233663, 610 x 478 mm	610 x 478 mm	XS4171
Wastafelonderbouw staand 2 lades, bovenste lade incl. sifonuitsparing en schort, geïntegreerde potenset met hoogteregeling, voor ME by Starck # 233663, 610 x 478 mm	610 x 478 mm	XS4445
Wastafelonderbouw hangend 1 lade, voor ME by Starck # 233663, 600 x 475 mm	600 x 475 mm	XB6030
Wastafelonderbouw hangend 2 lades, bovenste lade incl. sifonuitsparing en schort, voor ME by Starck # 233663, 600 x 475 mm	600 x 475 mm	XB6120
Wastafelonderbouw hangend 1 lade, voor ME by Starck # 233663, 610 x 480 mm	610 x 480 mm	XV4025
Wastafelonderbouw hangend 2 schuiflades, bovenste lade incl. sifonuitsparing en schort, voor ME by Starck # 233663, 610 x 480 mm	610 x 480 mm	XV4125
Wastafelonderbouw staand 2 lades, bovenste lade incl. sifonuitsparing en schort, voor ME by Starck # 233663, 610 x 480 mm	610 x 480 mm	XV4481
Wastafelonderbouw hangend 1 lade, voor ME by Starck # 233663, 610 x 462 mm	610 x 462 mm	DE4261
Wastafelonderbouw hangend 1 lade, 1 lade, bovenste lade incl. sifonuitsparing en schort, voor ME by Starck # 233663, 610 x 462 mm	610 x 462 mm	DE4361
Wastafelonderbouw hangend 1 lade, voor ME by Starck # 233663, 610 x 480 mm	610 x 480 mm	K25062
Wastafelonderbouw hangend 2 lades, bovenste lade incl. sifonuitsparing en schort, voor ME by Starck # 233663, 610 x 480 mm	610 x 480 mm	K25262

Wastafel, meubelwastafel # 233663..00 / 233663..00 /  
233663..60 / 233663..60

|< 630 mm >|

Recommended faucets	
Eéngreepswastafelmengkraan M keramisch mengsysteem, lengte 139 mm, flexibele aansluitslangen 3/8", verstelbare perlator, normale straal, chroom, instelbare temperatuurbegrenzing, aanbevolen bedrijfsdruk 1 - 5 bar, met automatische lediging,	B11020001
Eéngreepswastafelmengkraan M keramisch mengsysteem, lengte 139 mm, flexibele aansluitslangen 3/8", verstelbare perlator, normale straal, chroom, instelbare temperatuurbegrenzing, aanbevolen bedrijfsdruk 1 - 5 bar, met automatische lediging,	B21020001
Eéngreepswastafelmengkraan M keramisch mengsysteem, lengte 139 mm, flexibele aansluitslangen 3/8", verstelbare perlator, normale straal, chroom, instelbare temperatuurbegrenzing, aanbevolen bedrijfsdruk 1 - 5 bar, zonder automatische lediging,	B11020002
Eéngreepswastafelmengkraan M keramisch mengsysteem, lengte 139 mm, flexibele aansluitslangen 3/8", verstelbare perlator, normale straal, chroom, instelbare temperatuurbegrenzing, aanbevolen bedrijfsdruk 1 - 5 bar, zonder automatische lediging,	B21020002
Eéngreepswastafelmengkraan M keramisch mengsysteem, lengte 109 mm, flexibele aansluitslangen 3/8", verstelbare perlator, normale straal, chroom, instelbare temperatuurbegrenzing, aanbevolen bedrijfsdruk 1 - 5 bar, met automatische lediging,	DE1020001
Eéngreepswastafelmengkraan M keramisch mengsysteem, lengte 109 mm, flexibele aansluitslangen 3/8", verstelbare perlator, normale straal, chroom, instelbare temperatuurbegrenzing, aanbevolen bedrijfsdruk 1 - 5 bar, zonder automatische lediging,	DE1020002
Eéngreepswastafelmengkraan M FreshStart keramisch mengsysteem, in centrale positie koud water, lengte 109 mm, flexibele aansluitslangen 3/8", verstelbare perlator, normale straal, chroom, instelbare temperatuurbegrenzing, aanbevolen bedrijfsdruk 1 - 5 bar, met automatische lediging,	DE1021001
Eéngreepswastafelmengkraan M FreshStart keramisch mengsysteem, in centrale positie koud water, lengte 109 mm, flexibele aansluitslangen 3/8", verstelbare perlator, normale straal, chroom, instelbare temperatuurbegrenzing, aanbevolen bedrijfsdruk 1 - 5 bar, zonder automatische lediging,	DE1021002

*Alle tekeningen bevatten de noodzakelijke maten welke binnen de tolerantie nog kunnen afwijken. Exacte maten, in het bijzonder voor specifieke maatwerksituaties, kunnen uitsluitend op het afgewerkte keramische product.*