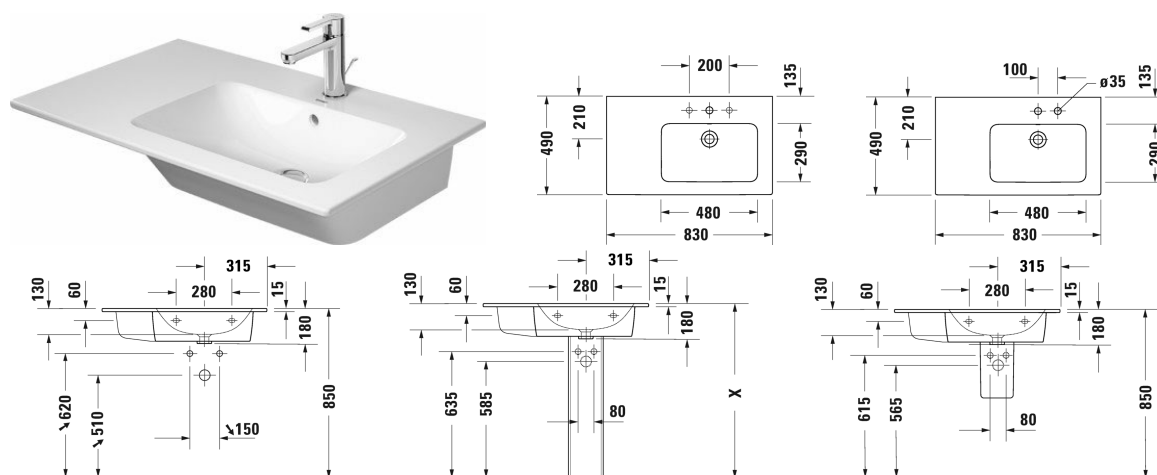


**Meubelwastafel asymmetrisch # 234683..00 / 234683..00 / 234683..60 / 234683..60**

| < 830 mm > |



Meubelwastafel asymmetrisch	Afmetingen	Gewicht	Bestelnummer
met overloop, met kraanvlak, wastafel rechts, 830 mm			
<b>Kleuren</b>			
00 Wit 32 White Satin Matt			
<b>Variante</b>			
●	830 x 490 mm	22,500 kg	234683..00
●	830 x 490 mm	22,500 kg	234683..00
⊗	830 x 490 mm	22,500 kg	234683..60
⊗	830 x 490 mm	22,500 kg	234683..60
Sanitair keramiek met de speciale WonderGliss behandeling blijft langer glanzend schoon en aantrekkelijk. Als u een artikel in WonderGliss bestelt, dient u een "1" toe te voegen aan het modelnummer als 11de cijfer.			
<b>Onderdeel</b>			
Ruimtebesparende sifon	1 1/4" mm	0,400 kg	005076
<b>Geschikte producten</b>			
Wastafelonderbouw hangend 1 lade, voor ME by Starck # 233683, 234583, 234683, 820 x 481 mm	820 x 481 mm		LC6141
Wastafelonderbouw hangend 1 lade, voor ME by Starck # 233683, 234583, 234683, 800 x 475 mm	800 x 475 mm		KT6419
Wastafelonderbouw hangend 2 lades, bovenste lade incl. sifonuitsparing en schort, voor ME by Starck # 234683 wastafel rechts, 820 x 481 mm	820 x 481 mm		LC6292

**Meubelwastafel asymmetrisch # 234683..00 / 234683..00 / 234683..60 / 234683..60**

|&lt; 830 mm &gt;|

Wastafelonderbouw hangend 1 lade, zijdelings rekelement, voor ME by Starck # 234683 wastafel rechts, 820 x 481 mm	820 x 481 mm	LC6192
Wastafelonderbouw hangend 1 lade, zijdelings rekelement, voor ME by Starck # 234683 wastafel rechts, 820 x 479 mm	820 x 479 mm	BR4014
Wastafelonderbouw hangend 1 lade, voor ME by Starck # 233683, 234583, 234683, 810 x 478 mm	810 x 478 mm	XS4072
Wastafelonderbouw hangend 2 lades, bovenste lade incl. sifonuitsparing en schort, voor ME by Starck # 234683 wastafel rechts, 810 x 478 mm	810 x 478 mm	XS4177
Wastafelonderbouw staand 2 laden, bovenste lade incl. sifonuitsparing en schort, geïntegreerde potenset met hoogteregeling, voor ME by Starck # 234683 wastafel rechts, 810 x 478 mm	810 x 478 mm	XS4452
Wastafelonderbouw hangend 1 lade, voor ME by Starck # 233683, 234583, 234683, 810 x 480 mm	810 x 480 mm	XV4026
Wastafelonderbouw hangend 2 schuiflades, bovenste lade incl. sifonuitsparing en schort, voor ME by Starck # 234683 wastafel rechts, 810 x 480 mm	810 x 480 mm	XV4159
Wastafelonderbouw staand 2 laden, bovenste lade incl. sifonuitsparing en schort, voor ME by Starck # 234683 wastafel rechts, 810 x 480 mm	810 x 480 mm	XV4487
Wastafelonderbouw hangend 1 lade, voor ME by Starck # 233683, 234583, 234683, 810 x 462 mm	810 x 462 mm	DE4262
Wastafelonderbouw hangend 1 lade, 1 lade, bovenste lade incl. sifonuitsparing en schort, voor ME by Starck # 234683 wastafel rechts, 810 x 462 mm	810 x 462 mm	DE4367
Wastafelonderbouw hangend 1 lade, voor ME by Starck # 233683, 234583, 234683, 810 x 480 mm	810 x 480 mm	K25063
Wastafelonderbouw hangend 2 lades, bovenste lade incl. sifonuitsparing en schort, voor ME by Starck # 234683 wastafel rechts, 810 x 480 mm	810 x 480 mm	K25268
<b>Recommended faucets</b>		
Eéngreepswastafelmengkraan M keramisch mengsysteem, lengte 139 mm, flexibele aansluitslangen 3/8", verstelbare perlator, normale straal, chroom, instelbare temperatuurbegrenzing, aanbevolen bedrijfsdruk 1 - 5 bar, met automatische lediging,		B11020001
Eéngreepswastafelmengkraan M keramisch mengsysteem, lengte 139 mm, flexibele aansluitslangen 3/8", verstelbare perlator, normale straal, chroom, instelbare temperatuurbegrenzing, aanbevolen bedrijfsdruk 1 - 5 bar, met automatische lediging,		B21020001
Eéngreepswastafelmengkraan M keramisch mengsysteem, lengte 139 mm, flexibele aansluitslangen 3/8", verstelbare perlator, normale straal, chroom, instelbare temperatuurbegrenzing, aanbevolen bedrijfsdruk 1 - 5 bar, zonder automatische lediging,		B11020002

Meubelwastafel asymmetrisch # 234683..00 / 234683..00 /  
234683..60 / 234683..60

|< 830 mm >|

Eéngreepswastafelmengkraan M keramisch mengsysteem, lengte 139 mm, flexibele aansluitslangen 3/8", verstelbare perlator, normale straal, chroom, instelbare temperatuurbegrenzing, aanbevolen bedrijfsdruk 1 - 5 bar, zonder automatische lediging,	B21020002
Eéngreepswastafelmengkraan M keramisch mengsysteem, lengte 109 mm, flexibele aansluitslangen 3/8", verstelbare perlator, normale straal, chroom, instelbare temperatuurbegrenzing, aanbevolen bedrijfsdruk 1 - 5 bar, met automatische lediging,	DE1020001
Eéngreepswastafelmengkraan M keramisch mengsysteem, lengte 109 mm, flexibele aansluitslangen 3/8", verstelbare perlator, normale straal, chroom, instelbare temperatuurbegrenzing, aanbevolen bedrijfsdruk 1 - 5 bar, zonder automatische lediging,	DE1020002
Eéngreepswastafelmengkraan M FreshStart keramisch mengsysteem, in centrale positie koud water, lengte 109 mm, flexibele aansluitslangen 3/8", verstelbare perlator, normale straal, chroom, instelbare temperatuurbegrenzing, aanbevolen bedrijfsdruk 1 - 5 bar, met automatische lediging,	DE1021001
Eéngreepswastafelmengkraan M FreshStart keramisch mengsysteem, in centrale positie koud water, lengte 109 mm, flexibele aansluitslangen 3/8", verstelbare perlator, normale straal, chroom, instelbare temperatuurbegrenzing, aanbevolen bedrijfsdruk 1 - 5 bar, zonder automatische lediging,	DE1021002
Eéngreepswastafelmengkraan M FreshStart keramisch mengsysteem, in centrale positie koud water, Lengte 135 mm, flexibele aansluitslangen 3/8", debiet 5,0 l/min (3 bar), normale straal, aansluiting DN15, instelbare temperatuurbegrenzing, aanbevolen bedrijfsdruk 1 - 5 bar, met automatische lediging,	TU1021001
Eéngreepswastafelmengkraan M FreshStart keramisch mengsysteem, in centrale positie koud water, Lengte 135 mm, flexibele aansluitslangen 3/8", debiet 5,0 l/min (3 bar), normale straal, aansluiting DN15, instelbare temperatuurbegrenzing, aanbevolen bedrijfsdruk 1 - 5 bar, zonder automatische lediging,	TU1021002
Eéngreepswastafelmengkraan M keramisch mengsysteem, Lengte 135 mm, flexibele aansluitslangen 3/8", debiet 5,0 l/min (3 bar), normale straal, aansluiting DN15, instelbare temperatuurbegrenzing, aanbevolen bedrijfsdruk 1 - 5 bar, zonder automatische lediging,	TU1020002
Eéngreepswastafelmengkraan M keramisch mengsysteem, Lengte 135 mm, flexibele aansluitslangen 3/8", debiet 5,0 l/min (3 bar), normale straal, aansluiting DN15, instelbare temperatuurbegrenzing, aanbevolen bedrijfsdruk 1 - 5 bar, met automatische lediging,	TU1020001

*Alle tekeningen bevatten de noodzakelijke maten welke binnen de tolfrantie nog kunnen afwijken. Exacte maten, in het bijzonder voor specifieke maatwerksituaties, kunnen uitsluitend op het afgewerkte keramische product.*