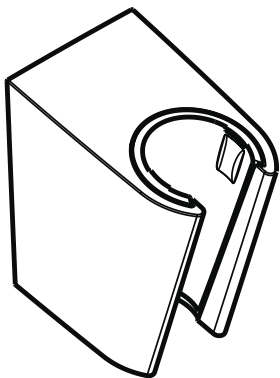
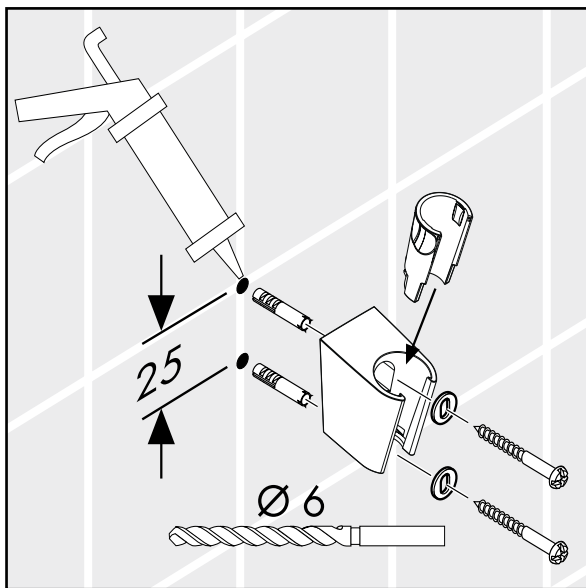
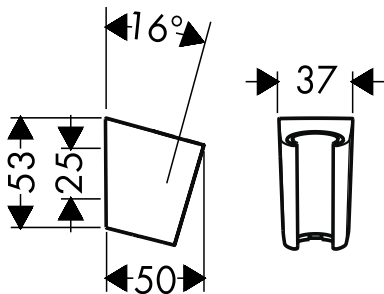


# Montageanleitung



**Porter'S**  
28331000

**hansgrohe**



**hansgrohe**