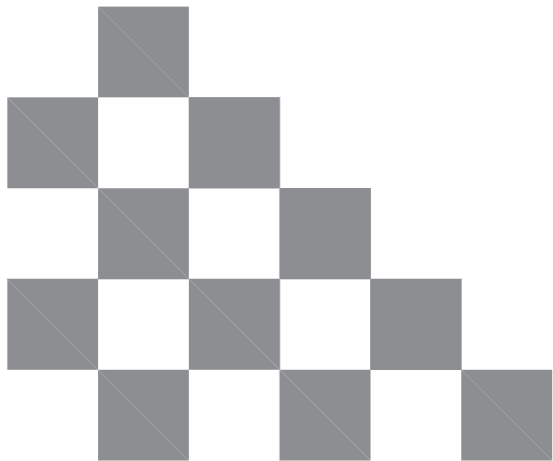


Montage Handleiding Serie ST05350

Hoekcabine serie ST05350



VAN RIJN PRODUCTS



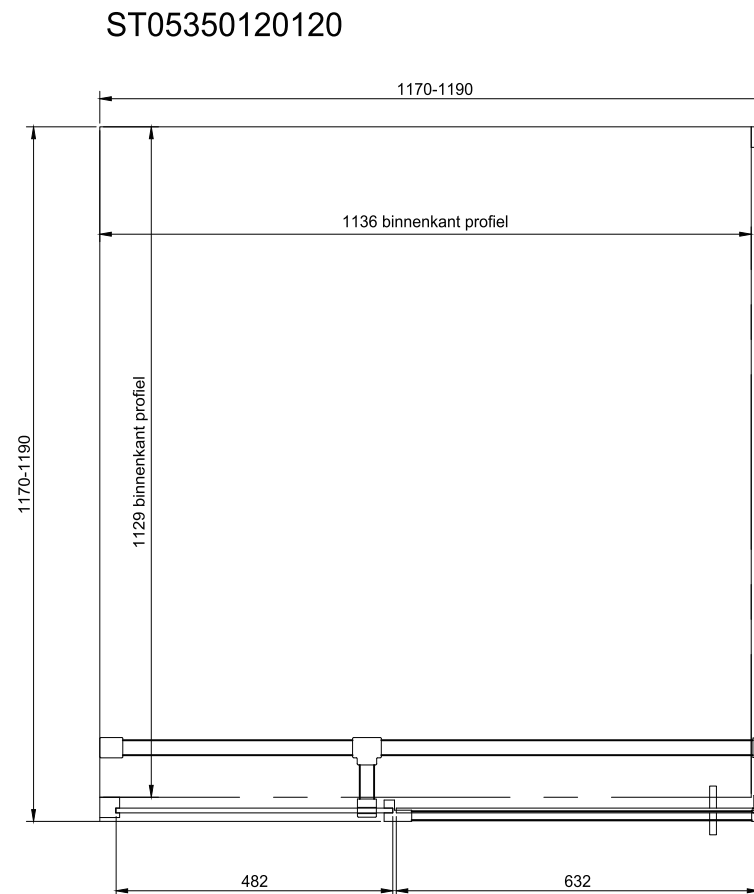
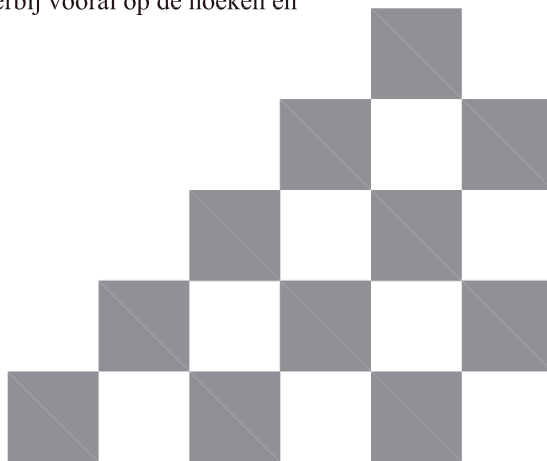


Wij danken u voor uw keuze voor één van onze doucheopstellingen en we wensen u veel plezier met uw aankoop. Lees de instructies aandachtig door voordat u begint met de montage. Niet juist naleven van de instructies kan de garantie doen vervallen.

BELANGRIJKE MEDEDELING

Controleer de inhoud van de verpakking op eventuele transportschade en kijk of alle onderdelen aanwezig zijn.

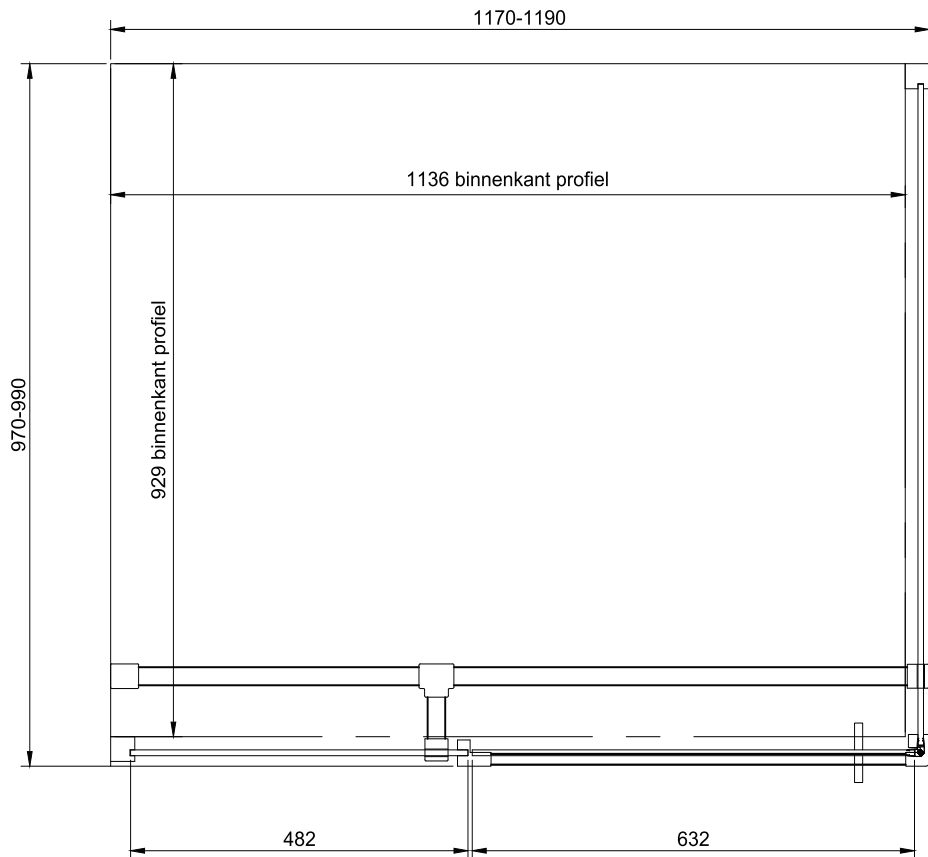
Zet het glas tijdens het uitpakken nooit direct op de grond, gebruik altijd karton of een vergelijkbaar materiaal als ondergrond. Wees voorzichtig bij het verplaatsten, let hierbij vooral op de hoeken en randen van het glas.



- | | | | |
|---|---|---|---|
| <input type="checkbox"/> TIMELESS | <input type="checkbox"/> VOORZIJDE | <input type="checkbox"/> CLEARSHIELD | <input type="checkbox"/> VOORZIJDE |
| <input type="checkbox"/> SPIEGEL | <input type="checkbox"/> ACHTERZIJDE | <input type="checkbox"/> CLEARSHIELD | <input type="checkbox"/> ACHTERZIJDE |
| <input checked="" type="checkbox"/> HELDER GLAS | <input type="checkbox"/> VOORZIJDE |  | CE-keurmerk onder |
| <input type="checkbox"/> SATIJN GLAS | <input type="checkbox"/> ACHTERZIJDE | VAN RIJN | PRODUCTS |
| <input type="checkbox"/> MIRASTAR GLAS | <input type="checkbox"/> SPIEGELZIJDE VOORZIJDE | Molendijk Noord 53 T: +31(0)548 - 515640 | 7461 PJ Rijssen info@vanrijnproducts.nl |
| <input type="checkbox"/> OPTI WHITE GLAS | <input type="checkbox"/> BEDRUKT VOORZIJDE | | |
| <input type="checkbox"/> CREPI GLAS | <input type="checkbox"/> VOORZIJDE | | |
| <input type="checkbox"/> GESTRAALD GLAS | <input type="checkbox"/> ACHTERZIJDE | | |
| <input type="checkbox"/> MASTERRAY | | | |
| <input type="checkbox"/> MASTERCARRE | | | |
| <input type="checkbox"/> MASTERPOINT | | | |
| <input type="checkbox"/> MASTERLIGNE | | | |
| <input type="checkbox"/> GRIJS ROOKGLAS | | | |
| <input type="checkbox"/> BRONS ROOKGLAS | | | |

Aantal:	Leverdatum:	Ordernummer:	Getekend:
1		ST05350120120	MZ

ST05350120100



- TIMELESS
- SPIEGEL

- HELDER GLAS
- SATIJN GLAS
- MIRASTAR GLAS
- OPTI WHITE GLAS
- CREPI GLAS
- GESTRAALD GLAS
- MASTERRAY
- MASTERCARRE
- MASTERPOINT
- MASTERLIGNE
- GRIJS ROOKGLAS
- BRONS ROOKGLAS

- VOORZIJD
- ACHTERZIJD
- CLEARSHIELD
- VOORZIJD
- ACHTERZIJD

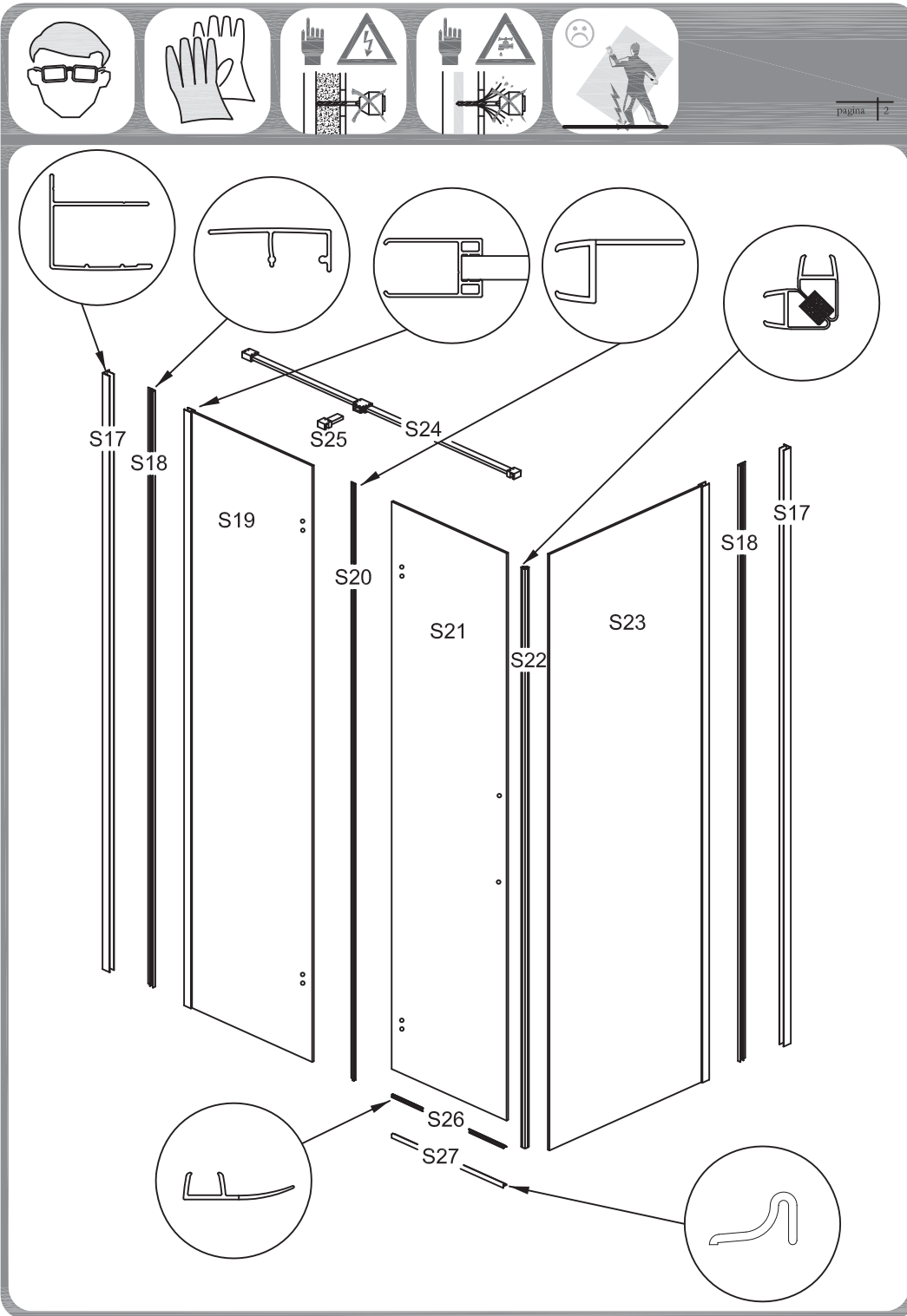


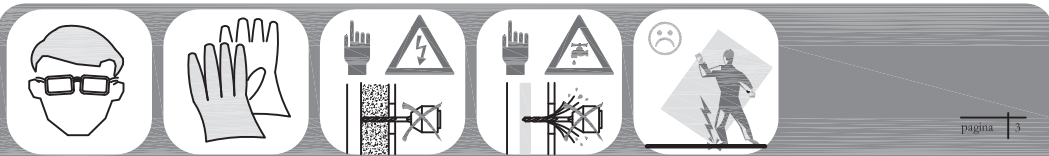
CE-keurmerk onder

Molendijk Noord 53 T: +31(0)548 - 515640
7461 PJ Rijssen info@vanrijnproducts.nl

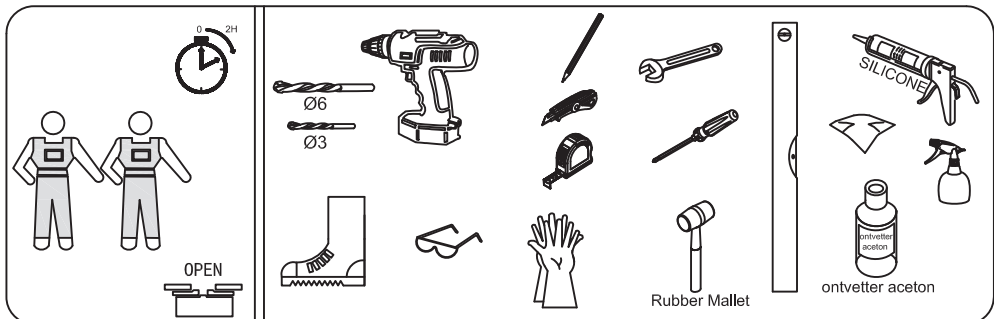
Aantal:	Leverdatum:	Ordernummer:	Getekend:
1		ST05350120100	MZ

- Check BESLAGTYPE
- Check GLASTYPE
- Check GLASMAAT
- Check SCHUINING / SPARING

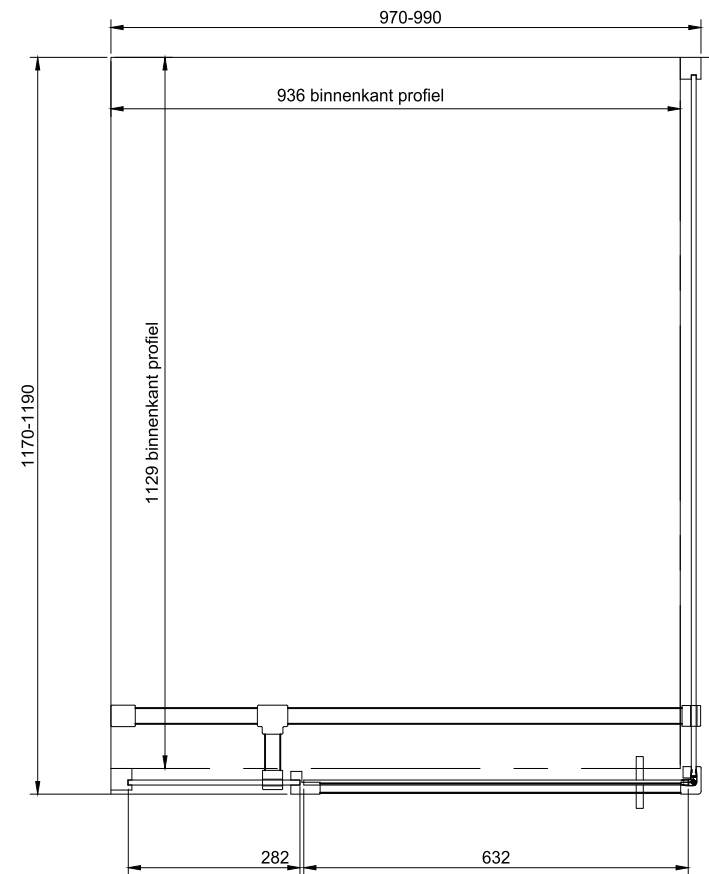




S01 1x	S02 2x	S03 1x	S04 8x	S05 1x 1x
S06 2x	S07 1x	S08 1x	S09 1x	S10 8x
S11 8x	S12 2x	S13 2x	S14 12x	S15 2x
S16 6x	S28 1x			

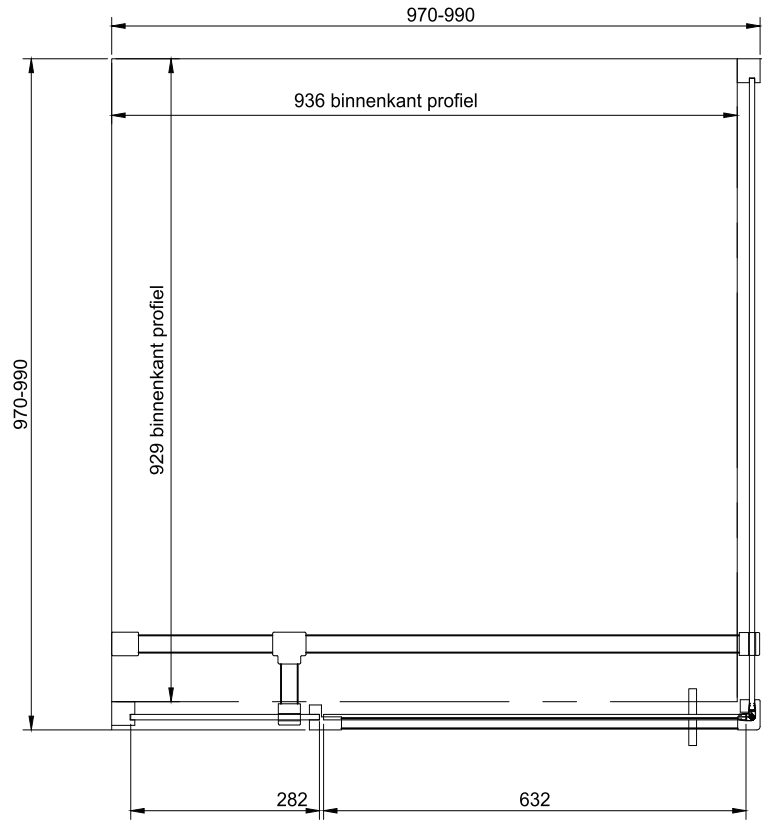


ST05350100120



- TIMELESS
 - SPIEGEL
 - HELDER GLAS
 - SATIJN GLAS
 - MIRASTAR GLAS
 - OPTI WHITE GLAS
 - CREPI GLAS
 - GESTRAALD GLAS
 - MASTERRAY
 - MASTERCARRE
 - MASTERLIGNE
 - GRIJS ROOKGLAS
 - BRONS ROOKGLAS
- VOORZIJDE
 - ACHTERZIJDE
 - VOORZIJDE
 - ACHTERZIJDE
 - SPIEGELZIJDE VOORZIJDE
 - BEDRUKT VOORZIJDE
 - VOORZIJDE
 - ACHTERZIJDE
- CLEARSHIELD
- VOORZIJDE
- ACHTERZIJDE
- CE-keurmerk onder
- VAN RIJN PRODUCTS**
- Molendijk Noord 53 T: +31(0)548 - 515640
7461 PJ Rijssen info@vanrijnproducts.nl
- | | | | |
|---------|-------------|---------------|-----------|
| Aantal: | Leverdatum: | Ordernummer: | Getekend: |
| 1 | | ST05350100120 | MZ |

ST05350100100



- TIMELESS
- SPIEGEL
- HELDER GLAS
- SATIJK GLAS
- MIRASTAR GLAS
- OPTI WHITE GLAS
- CREPI GLAS
- GESTRAALD GLAS
- MASTERRAY
- MASTERCARRE
- MASTERPOINT
- MASTERLIGNE
- GRIJS ROOKGLAS
- BRONS ROOKGLAS

- VOORZIJDE
- ACHTERZIJDE

- CLEARSHIELD
- VOORZIJDE
- ACHTERZIJDE

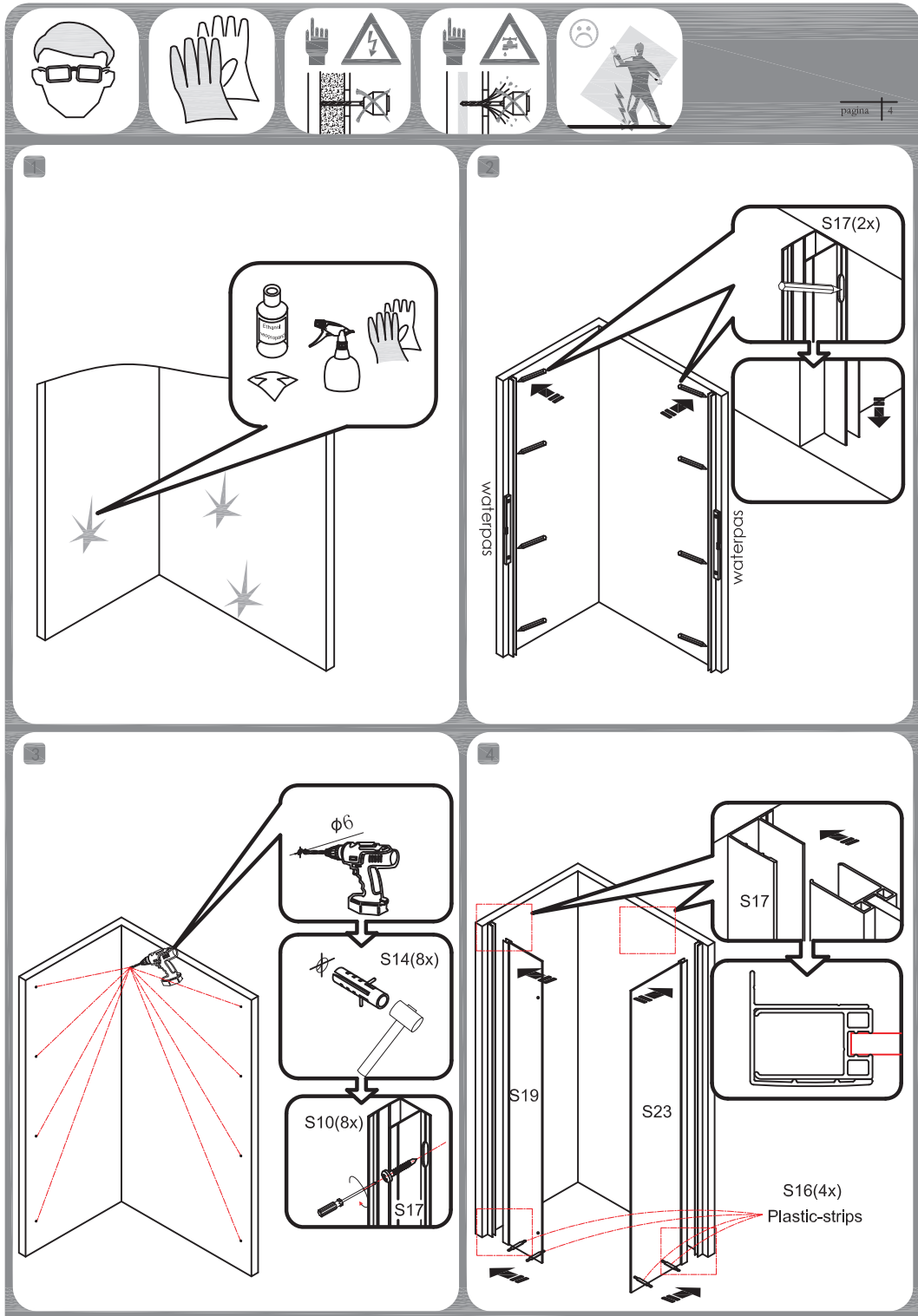


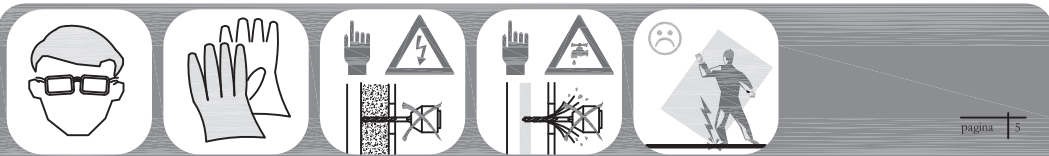
CE-keurmerk onder

Molendijk Noord 53 T: +31(0)548 - 515640
7461 PJ Rijssen info@vanrijnproducts.nl

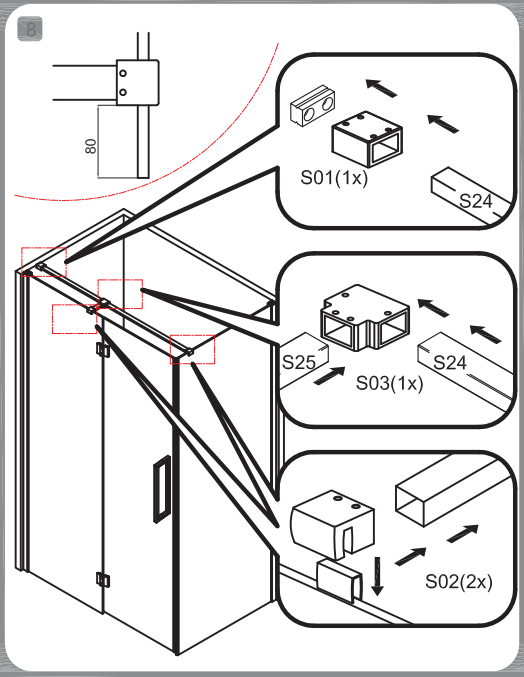
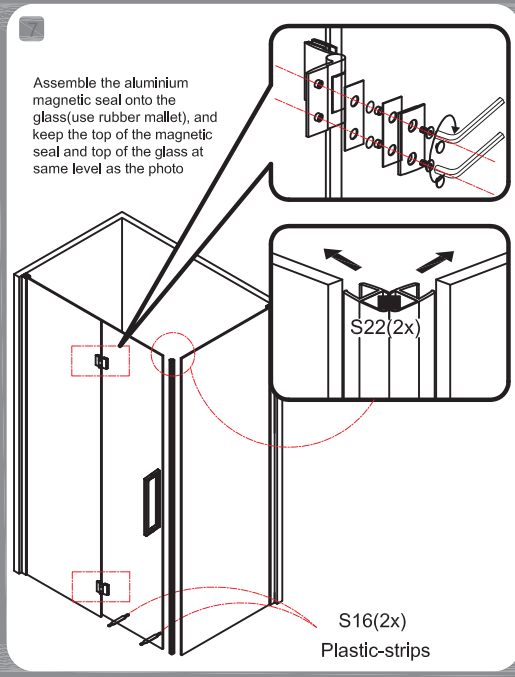
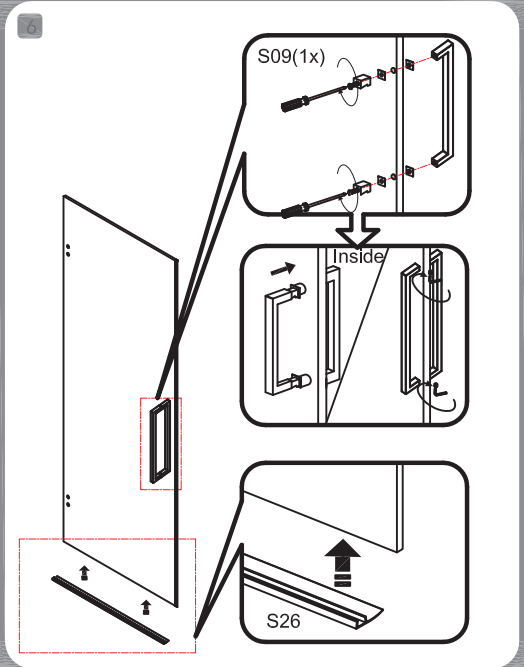
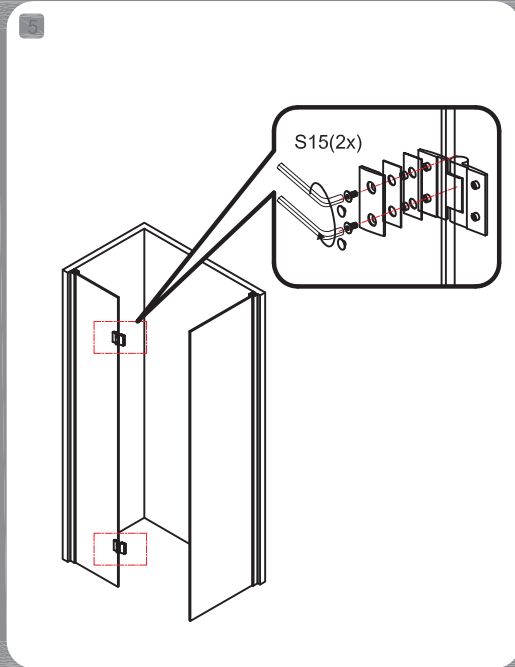
Aantal:	Leverdatum:	Ordernummer:	Getekend:
1		ST05350100100	MZ

Check BESLAGTYPE Check GLASTYPE Check GLASMAAT Check SCHUINING / SPARING

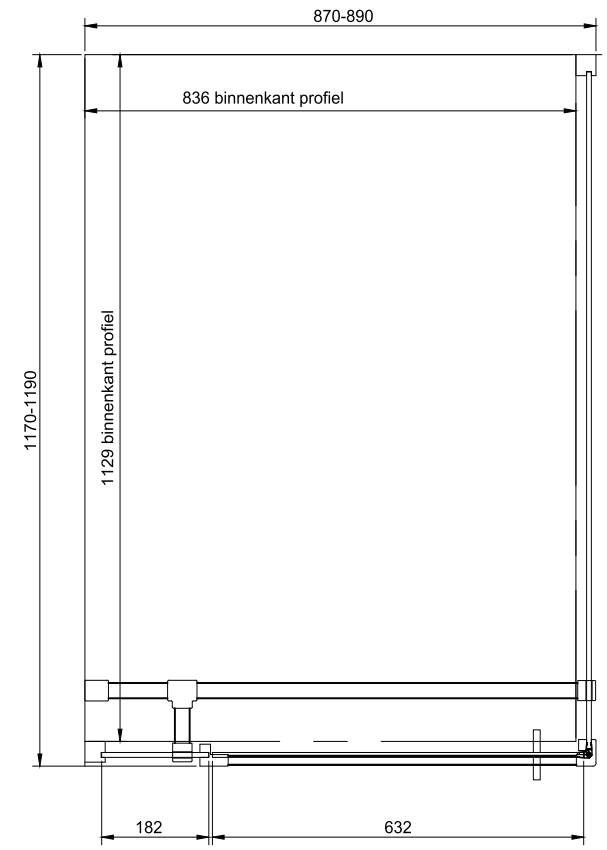




PIAGLIA 5

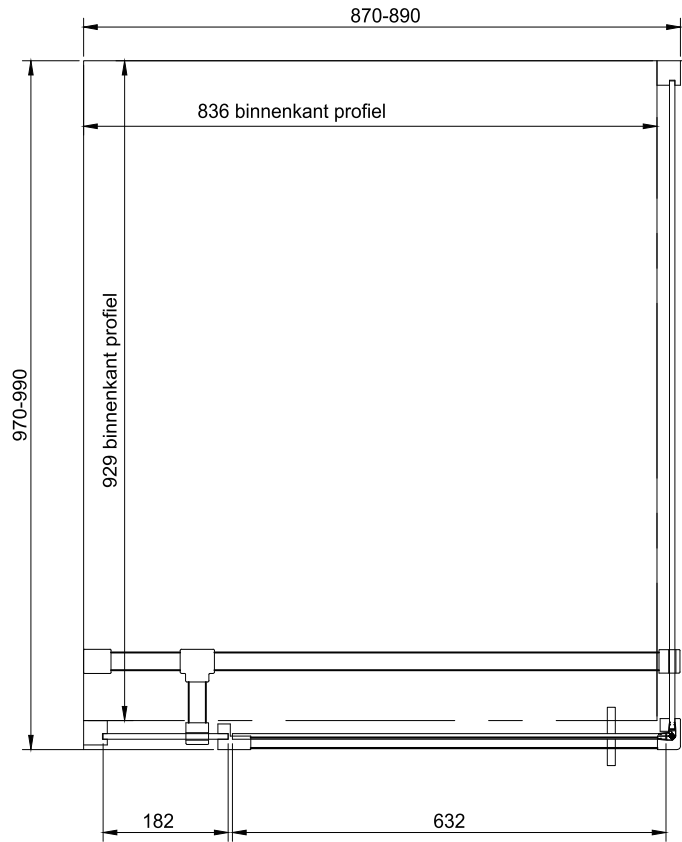


ST0535090120



- TIMELESS
 - SPIEGEL
 - HELDER GLAS
 - SATIJN GLAS
 - MIRASTAR GLAS
 - OPTI WHITE GLAS
 - CREPI GLAS
 - GESTRAALD GLAS
 - MASTERRAY
 - MASTERCARRE
 - MASTERPOINT
 - MASTERLIGNE
 - GRIJS ROOKGLAS
 - BRONS ROOKGLAS
- VOORZIJD
 - ACHTERZIJD
 - VOORZIJD
 - ACHTERZIJD
 - VOORZIJD
 - ACHTERZIJD
 - SPIEGELZIJD VOORZIJD
 - SPIEGELZIJD ACHTERZIJD
 - BEDRUKT VOORZIJD
 - VOORZIJD
 - ACHTERZIJD
- CLEARSHIELD
- VOORZIJD
- ACHTERZIJD
-  CE-keurmerk onder
- VAN RIJN PRODUCTS**
- Molendijk Noord 53 T: +31(0)548 - 515640
7461 PJ Rijssen info@vanrijnproducts.nl
- | | | | |
|---------|-------------|--------------|-----------|
| Aantal: | Leverdatum: | Ordernummer: | Getekend: |
| 1 | | ST0535090120 | MZ |

ST0535090100



- TIMELESS
- SPIEGEL

- HELDER GLAS
- SATIJN GLAS
- MIRASTAR GLAS
- OPTI WHITE GLAS
- CREPI GLAS
- GESTRAALD GLAS
- MASTERRAY
- MASTERCARRE
- MASTERPOINT
- MASTERLIGNE
- GRIJS ROOKGLAS
- BRONS ROOKGLAS

- CLEARSHIELD



Molendijk Noord 53 T: +31(0)548 - 515640
7461 PJ Rijssen info@vanrijnproducts.nl

CE-keurmerk onder

Aantal:	Leverdatum:	Ordernummer:	Getekend:
1		ST0535090100	MZ

- Check BESLAGTYPE
- Check GLASTYPE
- Check GLASMAAT
- Check SCHUINING / SPARING

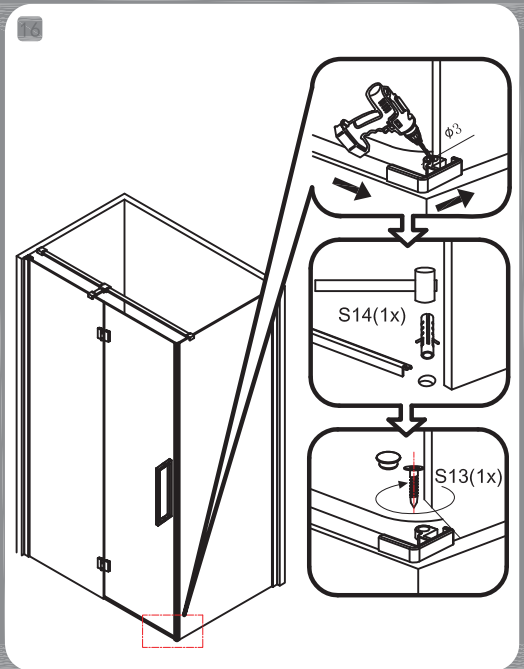
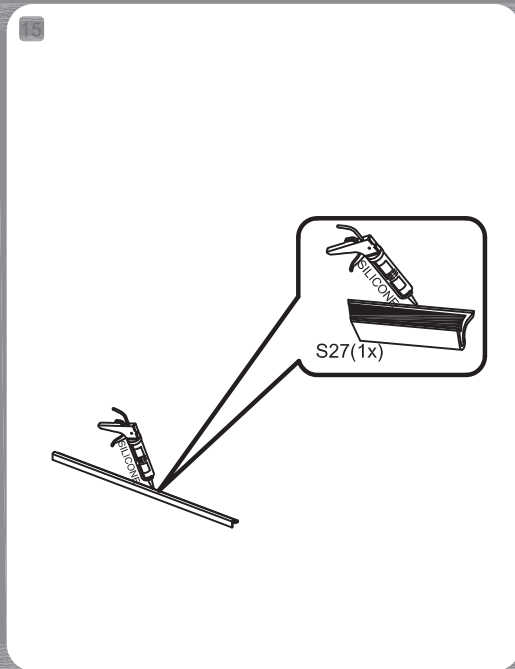
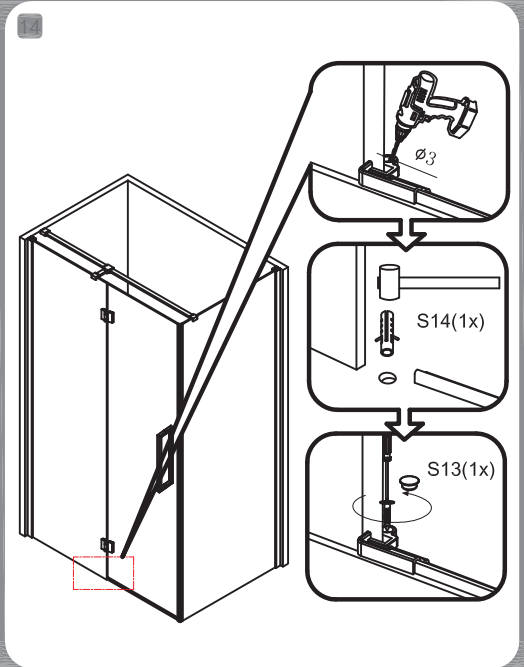
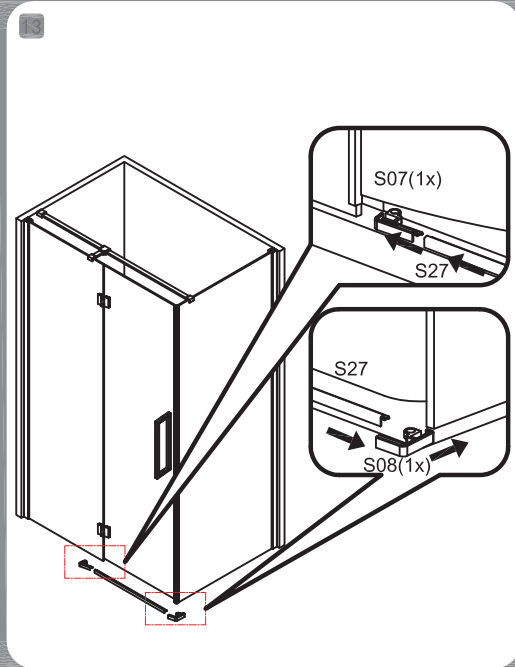
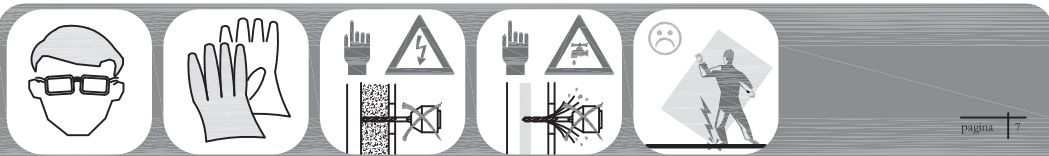
pagina 10

9

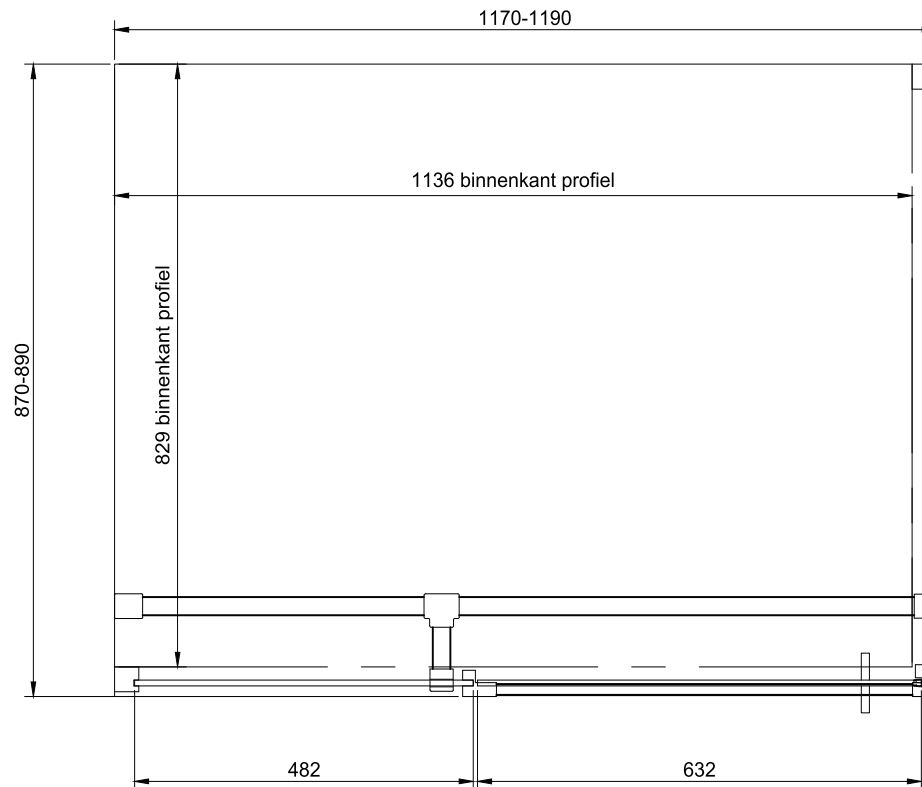
10

11

12



ST0535012090



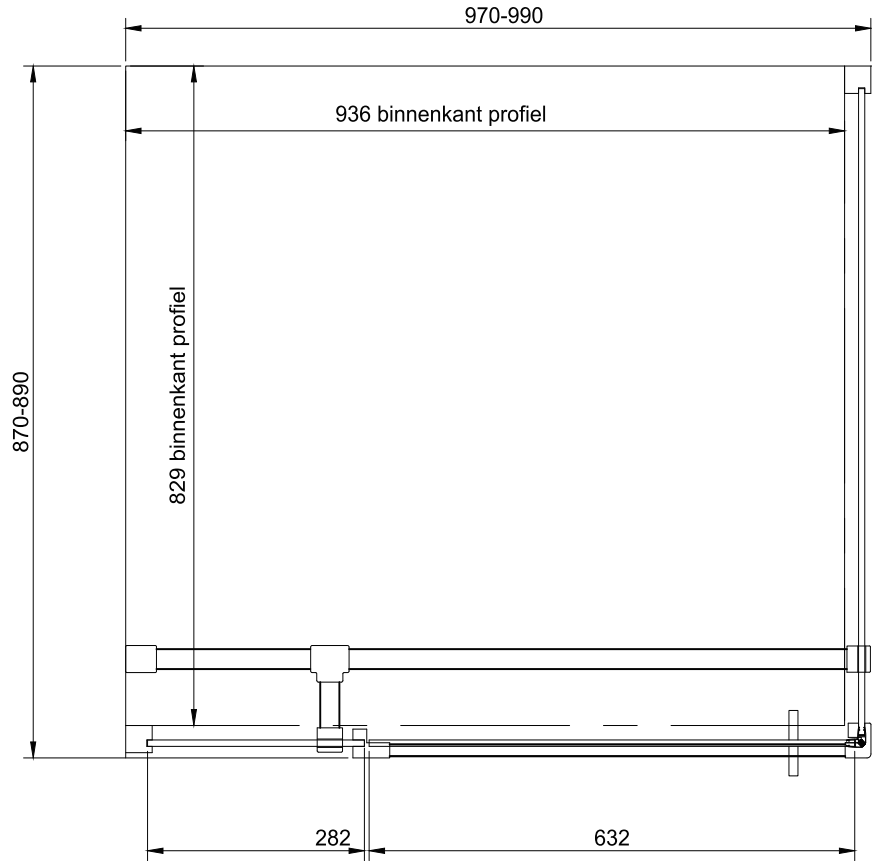
- TIMELESS
 - SPIEGEL
 - HELDER GLAS
 - SATIJN GLAS
 - MIRASTAR GLAS
 - OPTI WHITE GLAS
 - CREPI GLAS
 - GESTRAALD GLAS
 - MASTERRAY
 - MASTERCARRE
 - MASTERPOINT
 - MASTERLIGNE
 - GRIJS ROOKGLAS
 - BRONS ROOKGLAS
- VOORZIJD
 - ACHTERZIJD
 - VOORZIJD
 - ACHTERZIJD
 - VOORZIJD
 - ACHTERZIJD
 - SPIEGELZIJD VOORZIJD
 - SPIEGELZIJD ACHTERZIJD
 - BEDRUKT VOORZIJD
 - VOORZIJD
 - ACHTERZIJD
- CLEARSHIELD
 - VOORZIJD
 - ACHTERZIJD

CE-keurmerk onder

Molendijk Noord 53 T: +31(0)548 - 515640
7461 PJ Rijssen info@vanrijnproducts.nl

Aantal:	Leverdatum:	Ordernummer:	Getekend:
1		ST0535012090	MZ

ST0535010090



- TIMELESS
- SPIEGEL
- HELDER GLAS
- SATIJN GLAS
- MIRASTAR GLAS
- OPTI WHITE GLAS
- CREPI GLAS
- GESTRAALD GLAS
- MASTERRAY
- MASTERCARRE
- MASTERPOINT
- MASTERLIGNE
- GRIJS ROOKGLAS
- BRONS ROOKGLAS

- VOORZIJDE
- ACHTERZIJDE

- CLEARSHIELD
- VOORZIJDE
- ACHTERZIJDE

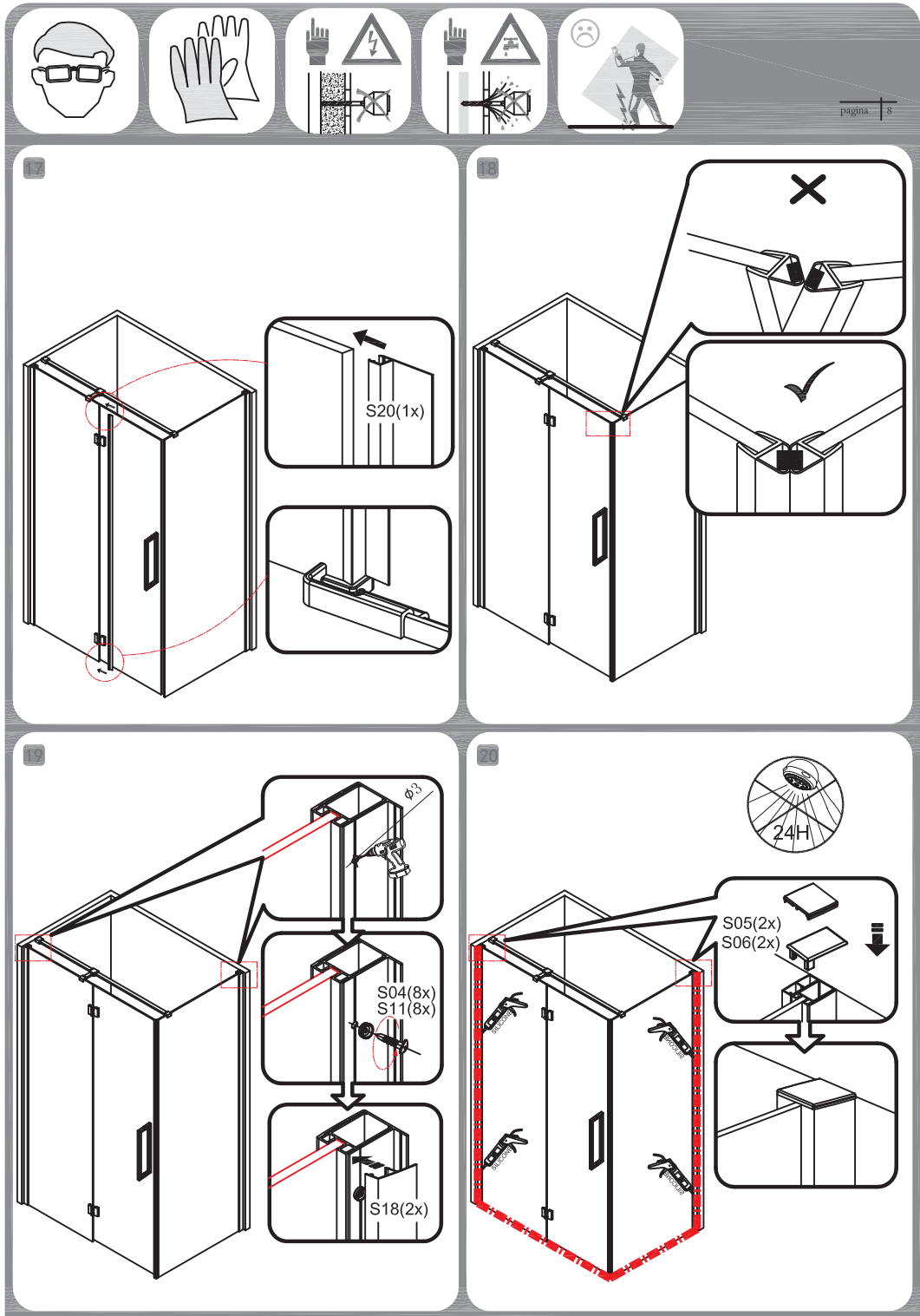


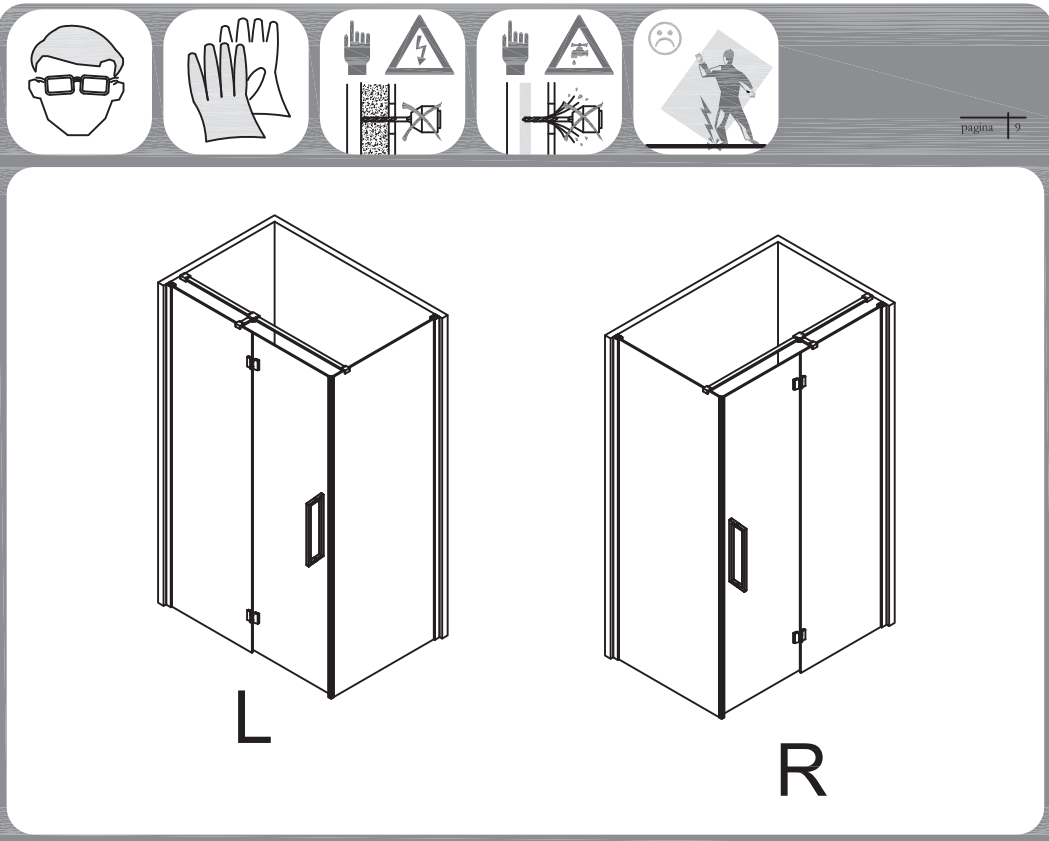
CE-keurmerk onder

Molendijk Noord 53 T: +31(0)548 - 515640
7461 PJ Rijssen info@vanrijnproducts.nl

Aantal:	Leverdatum:	Ordernummer:	Getekend:
1		ST0535010090	MZ

- Check BESLAGTYPE
- Check GLASTYPE
- Check GLASMAAT
- Check SCHUINING / SPARING

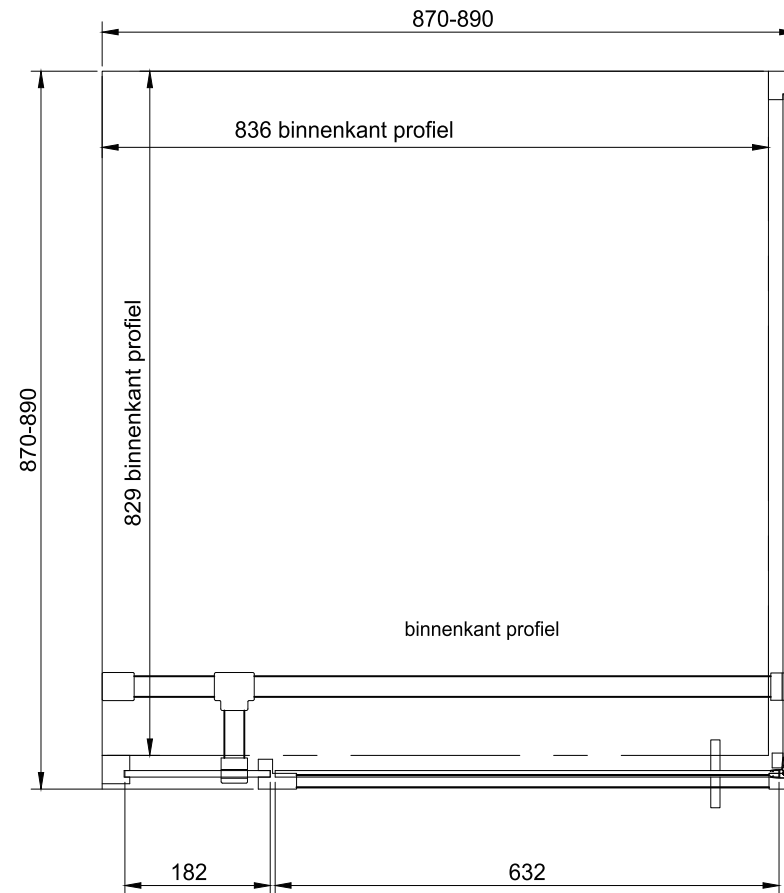




INSTRUCTIE VOOR GOED GEBRUIK EN ONDERHOUD

De douchewand moet na elk gebruik schoon gemaakt worden. Gebruik hierbij geen chemische middelen, maar een zachte doek of wisser. Gebruik nooit schuurmiddelen.

ST053509090



- | | | | |
|---|---|--------------------------------------|-------------------------------------|
| <input type="checkbox"/> TIMELESS | <input type="checkbox"/> VOORZIJD | <input type="checkbox"/> CLEARSHIELD | <input type="checkbox"/> VOORZIJD |
| <input type="checkbox"/> SPIEGEL | <input type="checkbox"/> ACHTERZIJD | <input type="checkbox"/> CLEARSHIELD | <input type="checkbox"/> ACHTERZIJD |
| <input checked="" type="checkbox"/> HELDER GLAS | | | |
| <input type="checkbox"/> SATIJN GLAS | <input type="checkbox"/> VOORZIJD | | |
| <input type="checkbox"/> MIRASTAR GLAS | <input type="checkbox"/> ACHTERZIJD | | |
| <input type="checkbox"/> OPTI WHITE GLAS | <input type="checkbox"/> SPIEGELZIJD VOORZIJD | | |
| <input type="checkbox"/> CREPI GLAS | <input type="checkbox"/> BEDRUKT VOORZIJD | | |
| <input type="checkbox"/> GESTRAALD GLAS | <input type="checkbox"/> VOORZIJD | | |
| <input type="checkbox"/> MASTERRAY | <input type="checkbox"/> ACHTERZIJD | | |
| <input type="checkbox"/> MASTERCARRE | | | |
| <input type="checkbox"/> MASTERPOINT | | | |
| <input type="checkbox"/> MASTERLIGNE | | | |
| <input type="checkbox"/> GRIJS ROOKGLAS | | | |
| <input type="checkbox"/> BRONS ROOKGLAS | | | |

VAN RIJN PRODUCTS
 Molendijk Noord 53 T: +31(0)548 - 515640
 7461 PJ Rijssen info@vanrijnproducts.nl
 CE-keurmerk onder

Aantal:	Leverdatum:	Ordernummer:	Getekend:
1		ST053509090	MZ