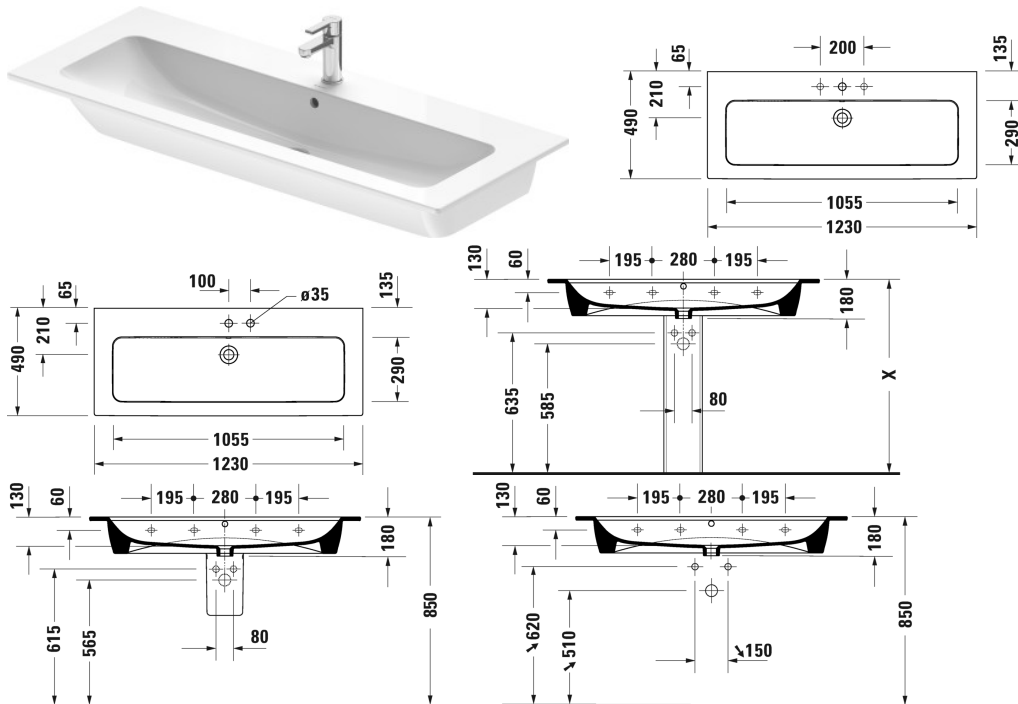


Wastafel, meubelwastafel # 236112..00 / 236112..00 /
236112..60 / 236112..60

|< 1230 mm >|



Wastafel, meubelwastafel	Afmetingen	Gewicht	Bestelnummer
met overloop, met kraanvlak, 1230 mm			
Kleuren			
00 Wit 32 White Satin Matt			
Variante			
●	1230 x 490 mm	33,400 kg	236112..00
●	1230 x 490 mm	33,400 kg	236112..00
⊗	1230 x 490 mm	33,400 kg	236112..60
⊗	1230 x 490 mm	33,400 kg	236112..60
Sanitair keramiek met de speciale WonderGliss behandeling blijft langer glanzend schoon en aantrekkelijk. Als u een artikel in WonderGliss bestelt, dient u een "1" toe te voegen aan het modelnummer als 11de cijfer.			
Onderdeel			
Ruimtebesparende sifon	1 1/4" mm	0,400 kg	005076
Geschikte producten			

Wastafel, meubelwastafel # 236112..00 / 236112..00 / 236112..60 / 236112..60

|< 1230 mm >|

Wastafelonderbouw hangend 1 lade, voor ME by Starck # 233612, 236112, 1220 x 481 mm	1220 x 481 mm	LC6143
Wastafelonderbouw hangend 2 lades, bovenste lade incl. sifonuitsparing en schort, voor ME by Starck # 233612, 236112, 1220 x 481 mm	1220 x 481 mm	LC6243
Wastafelonderbouw staand 2 laden, bovenste lade incl. sifonuitsparing en schort, voor ME by Starck # 233612, 236112, 1220 x 481 mm	1220 x 481 mm	LC6628
Zuil voor # 233565, 233560, 233555, 233613, 233612, 233610, 233683, 233663, 236112, 233653, 175 x 210 mm	175 x 210 mm	085839
Sifonkap voor # 233565, 233560, 233555, 233613, 233612, 233610, 233683, 233663, 236112, 233653, 170 x 300 mm	170 x 300 mm	085840
Wastafelonderbouw hangend 2 lades, bovenste lade incl. sifonuitsparing en schort, voor ME by Starck # 233612, 236112, 1200 x 475 mm	1200 x 475 mm	KT6431
Wastafelonderbouw hangend 1 lade, voor ME by Starck # 233612, 236112, 1220 x 479 mm	1220 x 479 mm	BR4004
Wastafelonderbouw hangend 2 schuiflades, bovenste lade incl. sifonuitsparing en schort, voor ME by Starck # 233612, 236112, 1220 x 479 mm	1220 x 479 mm	BR4104
Wastafelonderbouw staand 2 laden, bovenste lade incl. sifonuitsparing en schort, voor ME by Starck # 233612, 236112, 1220 x 479 mm	1220 x 479 mm	BR4404
Wastafelonderbouw hangend 1 lade, voor ME by Starck # 233612, 236112, 1210 x 478 mm	1210 x 478 mm	XS4074
Wastafelonderbouw hangend 2 lades, bovenste lade incl. sifonuitsparing en schort, voor ME by Starck # 233612, 236112, 1210 x 478 mm	1210 x 478 mm	XS4174
Wastafelonderbouw staand 2 laden, bovenste lade incl. sifonuitsparing en schort, geïntegreerde potenset met hoogteregeling, voor ME by Starck # 233612, 236112, 1210 x 478 mm	1210 x 478 mm	XS4448
Wastafelonderbouw hangend 1 lade, voor ME by Starck # 233612, 236112, 1200 x 475 mm	1200 x 475 mm	XB6033
Wastafelonderbouw hangend 2 lades, bovenste lade incl. sifonuitsparing en schort, voor ME by Starck # 233612, 236112, 1200 x 475 mm	1200 x 475 mm	XB6123
Wastafelonderbouw hangend 1 lade, voor ME by Starck # 233612, 236112, 1210 x 480 mm	1210 x 480 mm	XV4028
Wastafelonderbouw hangend 2 schuiflades, bovenste lade incl. sifonuitsparing en schort, voor ME by Starck # 233612, 236112, 1210 x 480 mm	1210 x 480 mm	XV4128
Wastafelonderbouw staand 2 laden, bovenste lade incl. sifonuitsparing en schort, voor ME by Starck # 233612, 236112, 1210 x 480 mm	1210 x 480 mm	XV4484
Wastafelonderbouw hangend 1 lade, voor ME by Starck # 233612, 236112, 1210 x 462 mm	1210 x 462 mm	DE4264
Wastafelonderbouw hangend 1 lade, 1 lade, bovenste lade incl. sifonuitsparing en schort, voor ME by Starck # 233612, 236112, 1210 x 462 mm	1210 x 462 mm	DE4364

Wastafel, meubelwastafel # 236112..00 / 236112..00 / 236112..60 / 236112..60

|< 1230 mm >|

Wastafelonderbouw hangend 1 lade, voor ME by Starck # 233612, 236112, 1210 x 480 mm	1210 x 480 mm	K25065
Wastafelonderbouw hangend 2 lades, bovenste lade incl. sifonuitsparing en schort, voor ME by Starck # 233612, 236112, 1210 x 480 mm	1210 x 480 mm	K25265
Recommended faucets		
Eéngreepswastafelmengkraan M keramisch mengsysteem, lengte 139 mm, flexibele aansluitslangen 3/8", verstelbare perlator, normale straal, chroom, instelbare temperatuurbegrenzing, aanbevolen bedrijfsdruk 1 - 5 bar, met automatische lediging,		B11020001
Eéngreepswastafelmengkraan M keramisch mengsysteem, lengte 139 mm, flexibele aansluitslangen 3/8", verstelbare perlator, normale straal, chroom, instelbare temperatuurbegrenzing, aanbevolen bedrijfsdruk 1 - 5 bar, met automatische lediging,		B21020001
Eéngreepswastafelmengkraan M keramisch mengsysteem, lengte 139 mm, flexibele aansluitslangen 3/8", verstelbare perlator, normale straal, chroom, instelbare temperatuurbegrenzing, aanbevolen bedrijfsdruk 1 - 5 bar, zonder automatische lediging,		B11020002
Eéngreepswastafelmengkraan M keramisch mengsysteem, lengte 139 mm, flexibele aansluitslangen 3/8", verstelbare perlator, normale straal, chroom, instelbare temperatuurbegrenzing, aanbevolen bedrijfsdruk 1 - 5 bar, zonder automatische lediging,		B21020002
Eéngreepswastafelmengkraan M keramisch mengsysteem, lengte 109 mm, flexibele aansluitslangen 3/8", verstelbare perlator, normale straal, chroom, instelbare temperatuurbegrenzing, aanbevolen bedrijfsdruk 1 - 5 bar, met automatische lediging,		DE1020001
Eéngreepswastafelmengkraan M keramisch mengsysteem, lengte 109 mm, flexibele aansluitslangen 3/8", verstelbare perlator, normale straal, chroom, instelbare temperatuurbegrenzing, aanbevolen bedrijfsdruk 1 - 5 bar, zonder automatische lediging,		DE1020002
Eéngreepswastafelmengkraan M FreshStart keramisch mengsysteem, in centrale positie koud water, lengte 109 mm, flexibele aansluitslangen 3/8", verstelbare perlator, normale straal, chroom, instelbare temperatuurbegrenzing, aanbevolen bedrijfsdruk 1 - 5 bar, met automatische lediging,		DE1021001
Eéngreepswastafelmengkraan M FreshStart keramisch mengsysteem, in centrale positie koud water, lengte 109 mm, flexibele aansluitslangen 3/8", verstelbare perlator, normale straal, chroom, instelbare temperatuurbegrenzing, aanbevolen bedrijfsdruk 1 - 5 bar, zonder automatische lediging,		DE1021002
Eéngreepswastafelmengkraan M FreshStart keramisch mengsysteem, in centrale positie koud water, Lengte 135 mm, flexibele aansluitslangen 3/8", debiet 5,0 l/min (3 bar), normale straal, aansluiting DN15, instelbare temperatuurbegrenzing, aanbevolen bedrijfsdruk 1 - 5 bar, met automatische lediging,		TU1021001

Wastafel, meubelwastafel # 236112..00 / 236112..00 /
236112..60 / 236112..60

|< 1230 mm >|

Eéngreepswastafelmengkraan M FreshStart keramisch mengsysteem, in centrale positie koud water, Lengte 135 mm, flexibele aansluitlangen 3/8", debiet 5,0 l/min (3 bar), normale straal, aansluiting DN15, instelbare temperatuurbegrenzing, aanbevolen bedrijfsdruk 1 - 5 bar, zonder automatische lediging,	TU1021002
Eéngreepswastafelmengkraan M keramisch mengsysteem, Lengte 135 mm, flexibele aansluitlangen 3/8", debiet 5,0 l/min (3 bar), normale straal, aansluiting DN15, instelbare temperatuurbegrenzing, aanbevolen bedrijfsdruk 1 - 5 bar, zonder automatische lediging,	TU1020002
Eéngreepswastafelmengkraan M keramisch mengsysteem, Lengte 135 mm, flexibele aansluitlangen 3/8", debiet 5,0 l/min (3 bar), normale straal, aansluiting DN15, instelbare temperatuurbegrenzing, aanbevolen bedrijfsdruk 1 - 5 bar, met automatische lediging,	TU1020001

Alle tekeningen bevatten de noodzakelijke maten welke binnen de toltrantie nog kunnen afwijken. Exacte maten, in het bijzonder voor specifieke maatwerksituaties, kunnen uitsluitend op het afgewerkte keramische product.