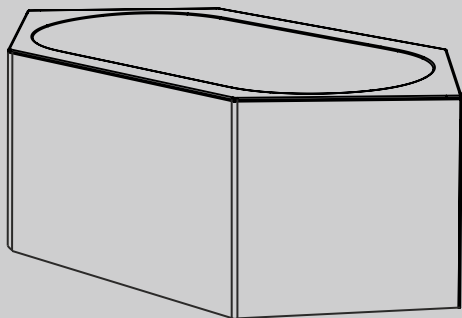




Plug&Play



	RIGHT	LEFT
DELTA 150	BD40	BD41
DELTA 160	BD42	BD43
DOPPIO	BD44	BD45
GETA 160	BD46	BD47
GETA 170	BD48	BD49
KANSAS	BD50	
LINARES 160	BD51	BD52
LINARES 170	BD53	BD54
LINARES 180	BD55	BD56
LINARES 190	BD57	BD58
LINARES 200	BD59	BD60
LUGO 170x75	BD61	BD62
LUGO 180x80	BD63	BD64
LUGO 180x90	BD65	BD66
LUGO 190x80	BD67	BD68
LUGO 190x90	BD69	BD70
LUGO 200x90	BD71	BD72

	RIGHT	LEFT
WINNIPEG	BD73	
YUKON	BD74	BD750
AUSTIN	BD76	
Lazy 180x80	BD77	BD78
Lazy 170x75	BD79	BD80

1

Opmerking: Installeer alleen als product OK is na inspectie.

Note: Only install if product is OK and complete after inspecting.

Hinweis: Bitte Ware vor dem Einbau kontrollieren.

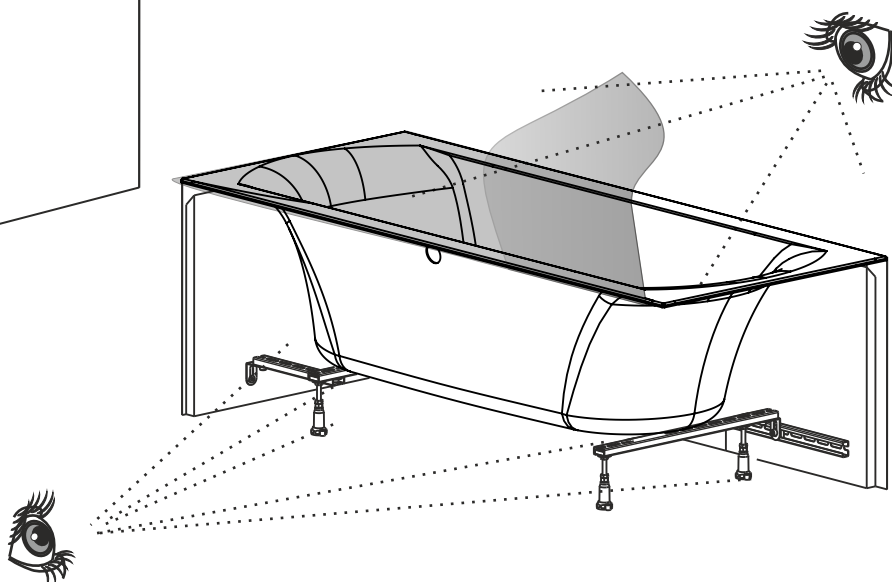
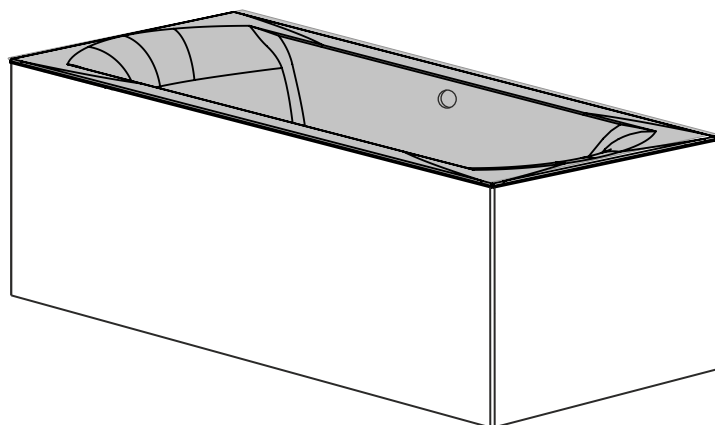
Remarque: Le produit doit être contrôlé avant l'installation.

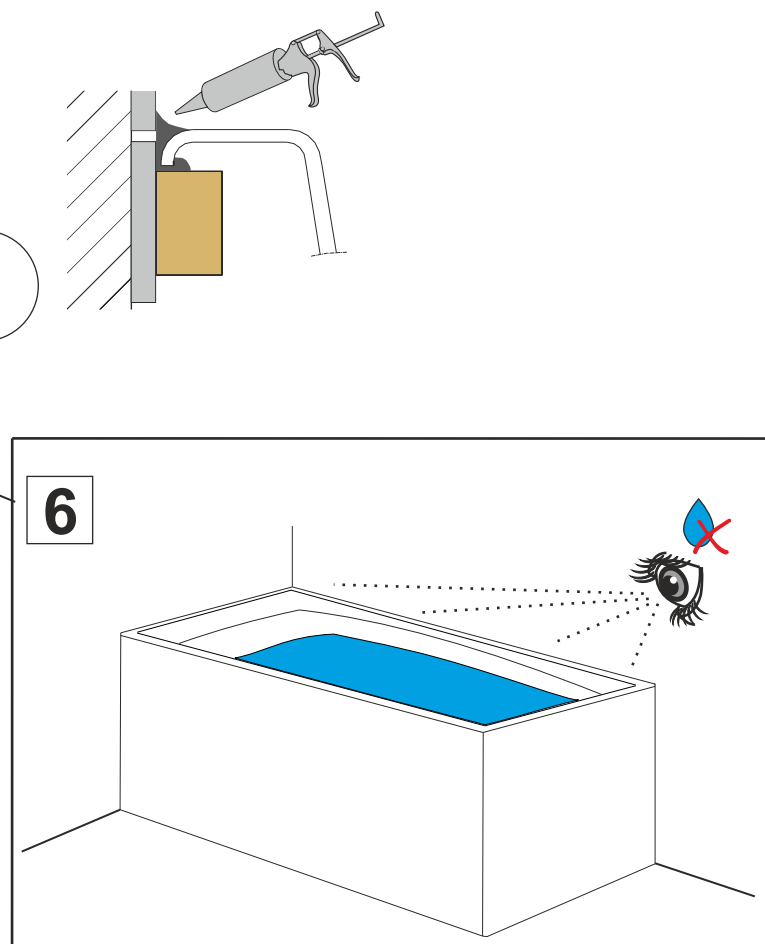
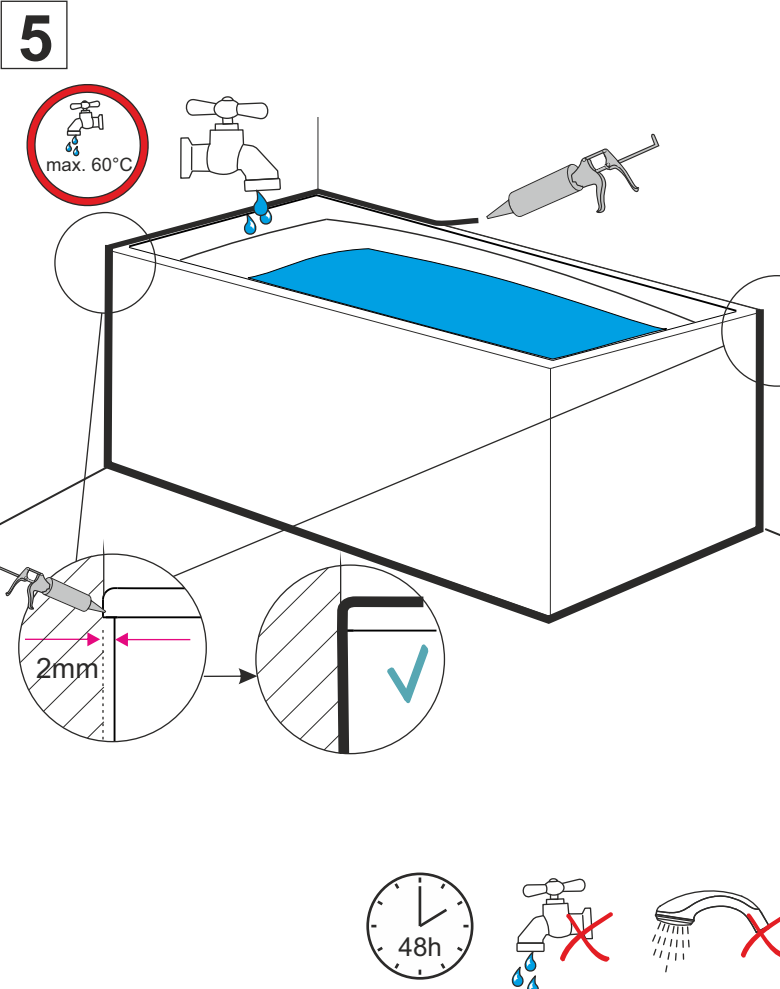
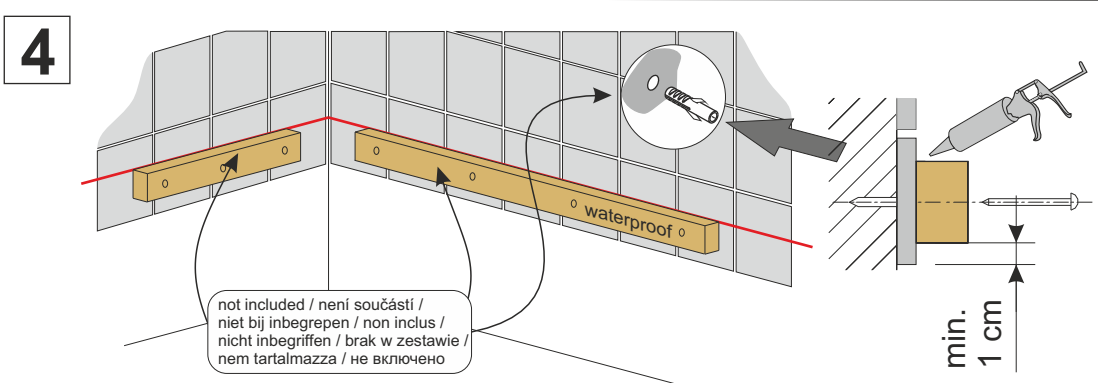
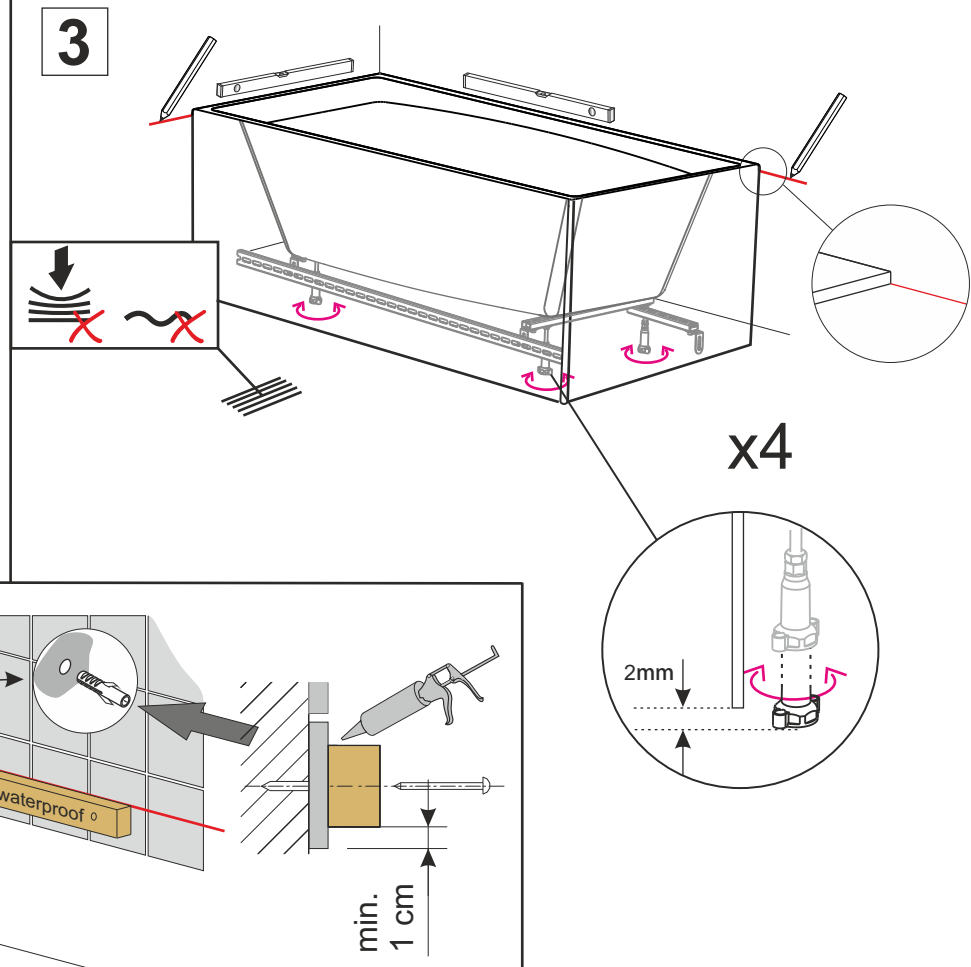
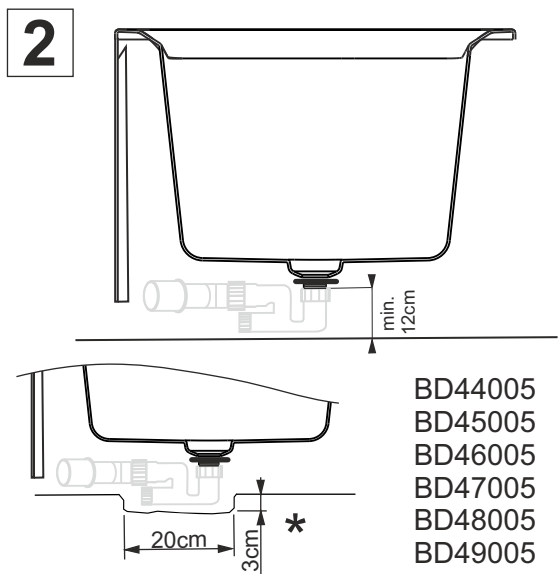
Upozornění: Instalujte pouze pokud je výrobek v pořádku a kompletní.

Uwaga: Przed montażem sprawdźć produkt pod kątem wad i uszkodzeń

Figyelem: Csak akkor telepítse a terméket, ha minden rendben van, és miután az ellenőrzés befejeződött.

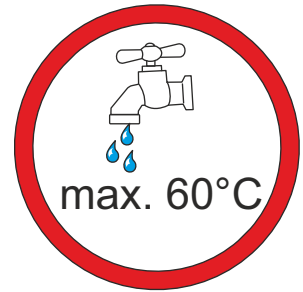
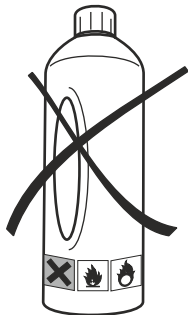
Примечание: устанавливать только если товар в полном порядке и после проверки.







Maintenance - Onderhoud - Wartung - Entretien - Údržba - Karbantartás - Обслуживание - Konserwacja



Opmerking: Niet geschikt voor matte acryl producten.

Note: Not suitable for matt acryl products.

Hinweis: Nicht geeignet für matte Acrylprodukten.

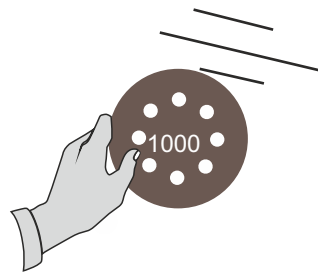
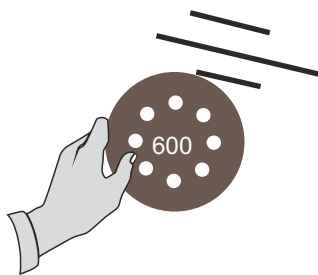
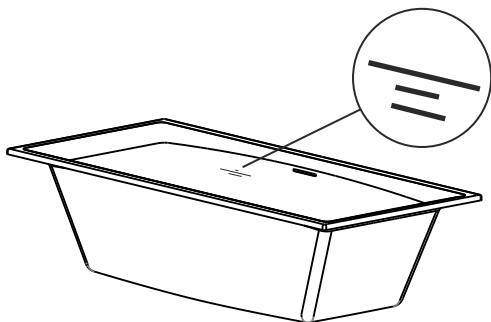
Remarque: Ne convient pas pour les produits acryliques en finition mate.

Upozornění: Nelze aplikovat pro matné akrylátové výrobky.

Uwaga: Nie używać do matowych produktów akrylowych.

Figyelem: Nem alkalmazható matt, akril termékekhez.

Примечание: не подходит для изделий из матового акрила.



WAARSCHUWING:

Indien u besluit om het bad zelf te herstellen, doet u dat op eigen risico! De herstelling van ernstigere beschadigingen dient altijd met de serviceafdeling van RIHO besproken te worden.

DE FABRIKANT DRAAGT GEEN VERANTWOORDELIJKHEID, INDIEN DE AANWIJZINGEN VAN DEZE HANDLEIDING NIET NAGELEEFD WORDEN.

UPOZORNĚNÍ:

Pokud se rozhodnete opravit vanu sami, činite tak na vlastní zodpovědnost! Možnost opravy vážnějších poškození konzultujte vždy se servisním střediskem RIHO.

VÝROBCE NENESE ŽÁDNOU ZODPOVĚDNOST, POKUD NEBYLY DODRŽENY POKYNY UVEDENÉ V TOMTO NÁVODU.

ATTENTION:

If you will decide to repair the bath by yourself, you will do it on your own responsibility! Always consult the possibility of repairs of more serious damage with the RIHO service centre.

THE MANUFACTURER DOES NOT HOLD ANY RESPONSIBILITY ON CONDITION WHEN THERE HAVE NOT BEEN OBSERVED THE INSTRUCTIONS GIVEN IN THESE INSTRUCTIONS.

FIGYELMEZTETÉS:

Ha maga javítja a kádat, ezt csak saját felelősségére tegye. Komolyabb sérülések esetén konzultáljon RIHO szervizzel.

A GYÁRTÓ NEM TARTOZIK FELELŐSSÉGGEL, HA NEM TARTOTTÁK BE A HASZNÁLATI ÉS KARBANTARTÁSI UTASÍTÁSOKAT.

HINWEIS:

Sollten Sie die Badewanne selbst reparieren, geschieht dies auf Ihre eigene Verantwortung. Bei größeren Beschädigungen kontaktieren Sie bitte immer erst das RIHO-Servicecenter.

DER HERSTELLER TRÄGT KEINE VERANTWORTUNG, SOFERN DIE IN DIESER ANLEITUNG ANGEFÜHRTEN ANWEISUNGEN NICHT EINGEHALTEN WURDEN.

ПРЕДУПРЕЖДЕНИЕ:

Если Вы решите отремонтировать ванну своими силами, имейте в виду, что делаете это под Вашу ответственность! Для устранения более серьезных повреждений обязательно консультируйтесь с сервисным центром RIHO.

ПРОИЗВОДИТЕЛЬ НЕ НЕСЕТ ОТВЕТСТВЕННОСТИ В СЛУЧАЕ НЕСОБЛЮДЕНИЯ УКАЗАНИЙ, ПРИВЕДЕННЫХ В НАСТОЯЩЕЙ ИНСТРУКЦИИ.

ATTENTION:

Dans le cas où vous décidez de réparer votre baignoire vous-même, la réalisation de cette réparation est faite à vos risques et périls! Les réparations des endommagements plus graves sont toujours à consulter avec le centre de service agréé de RIHO.

LE FABRICANT N'ASSUME AUCUNE RESPONSABILITE LORSQUE LES INSTRUCTIONS INDIQUÉES DANS CETTE NOTICE N'ONT PAS ÉTÉ RESPECTÉES.

UWAGA:

Samodzielnej naprawy wanny Użytkownik dokonuje na własną odpowiedzialność! Istnieje możliwość zamówienia odpłatnej naprawy (także większych uszkodzeń) przez serwis RIHO.

PRODUCENT NIE PONOSI ŻADNEJ ODPOWIEDZIALNOŚCI W PRZYPADKU, GDY NIE BYŁY PRZESTRZEGANE ZALECENIA NINIEJSZEJ INSTRUKCJI.