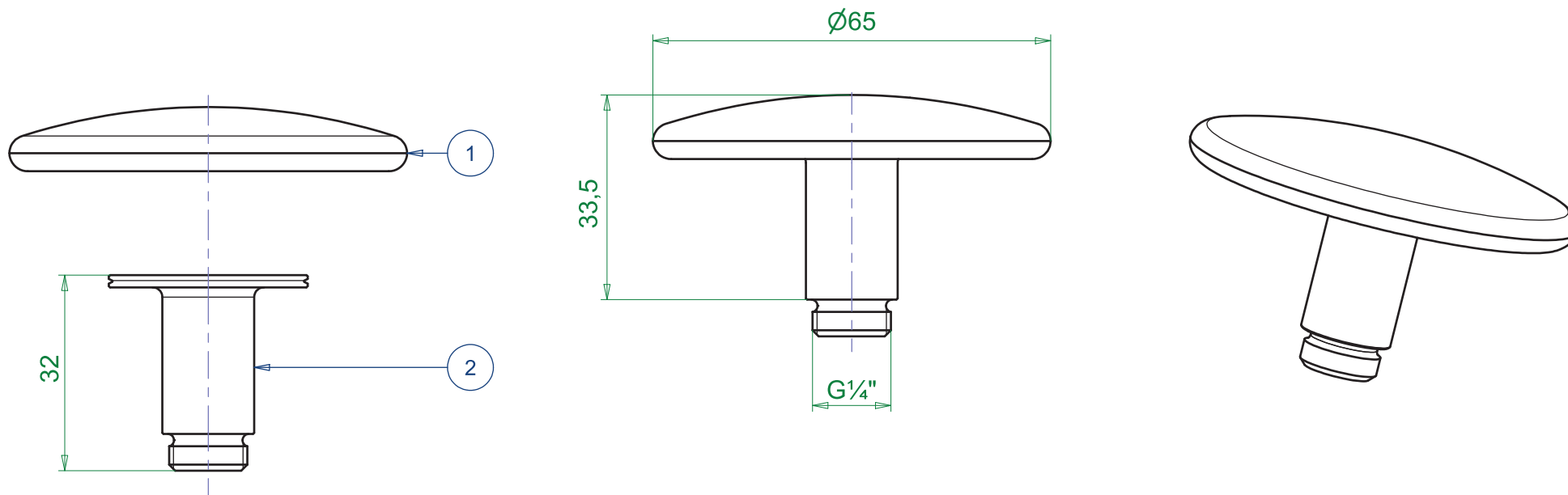


Elenco parti						
POS	QTÀ	DESCRIZIONE	CODICE	DIS.	MATERIALE	
	1	Taplo scarico libero ceramica Ø65 c/supporto H32 - BIANCO STANDARD	PS-207	3331	See attached drawing	
	2	Vite inox M6x80 testa svas. piatta	VI076	663	1.4301 Steel	
	1	Piletta univ. flangia Ø63 H28.5 c/crociera e Fil. G 1/4"	PI099	630	CW617N	
	1	Guarnizione sottopil. 1 1/4 Ø60x H2.5 foro Ø40	GU265	662	PE	
	5	Guarniz. sottoceram. da 1 1/4 Ø59.5 x H6.5 foro Ø43.5	GU231	632	PVC	
	6	Raccor. sottocer. liscio Ø50 H37 Fil. G 1 1/4M e Fil. M6	RA094	626	CW617N	
Quote lineari fino a:	2000	±1.2	Nome file: 06CA505029	Codice: 06CA50502900CR	Articolo vend. 1 : /	
	1000	±0.8	Trattamento:	Durezza:	Peso: 342 g	Articolo vend. 2 : 06CA50502900CR
	400	±0.5	Materiale: VARIO	Scala: 1:1	Formato: A3	Denominazione: Scarico LIBERO 1 1/4 mod. Univ. c/tappo Ø65 ceram. bianco STD - raccordo Ø50 - CROMATO
	120	±0.3	Emesso: 03/06/2015	Da: P. Romagnoli		
	30	±0.2	Contr.: 03/06/2015	Da: Medina L.		
	6	±0.1				
Dimens. lineari UNI EN 22768/1-m		Toll. geometriche UNI EN 22768/2-K		Rev:	0	

GLOBO Disegno Nr. **3332**



Elenco parti						
POS.	QTÀ	DESCRIZIONE	CODICE	FINIT.	DIS.	MATERIALE
1	1	Testa-tappo ceram. Ø65 H10.5 R100 smalt. "BIANCO STD"	TA600CE		1030	Glazed porcelain
2	1	Tappo-supporto Ø32.5 H32 c/fil. G1/4" x scarico libero	TA217-2	F01	1191	CW614N

Nome file:	Codice:	Articolo vend. 1 :		
	PS-207F00CE			
Trattamento:	Durezza:	Peso:	Articolo vend. 2 :	
		/		
Materiale:	Scala:	Formato:	Denominazione:	
VARIO	1:1	A4	Tappo scarico libero ceramica Ø65 c/supporto H32 - BIANCO STANDARD	
Emesso:	Da:			
27/05/2015	Medina L.			

F Contr.:	Da:	<h1>GLOBO</h1>	Disegno Nr.
27/05/2015	Romagnoli P.		3331

DISEGNO ILLUSTRATIVO