

## **MONTAGEVOORSCHRIFT**

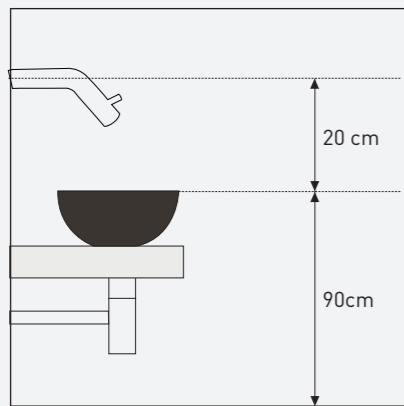
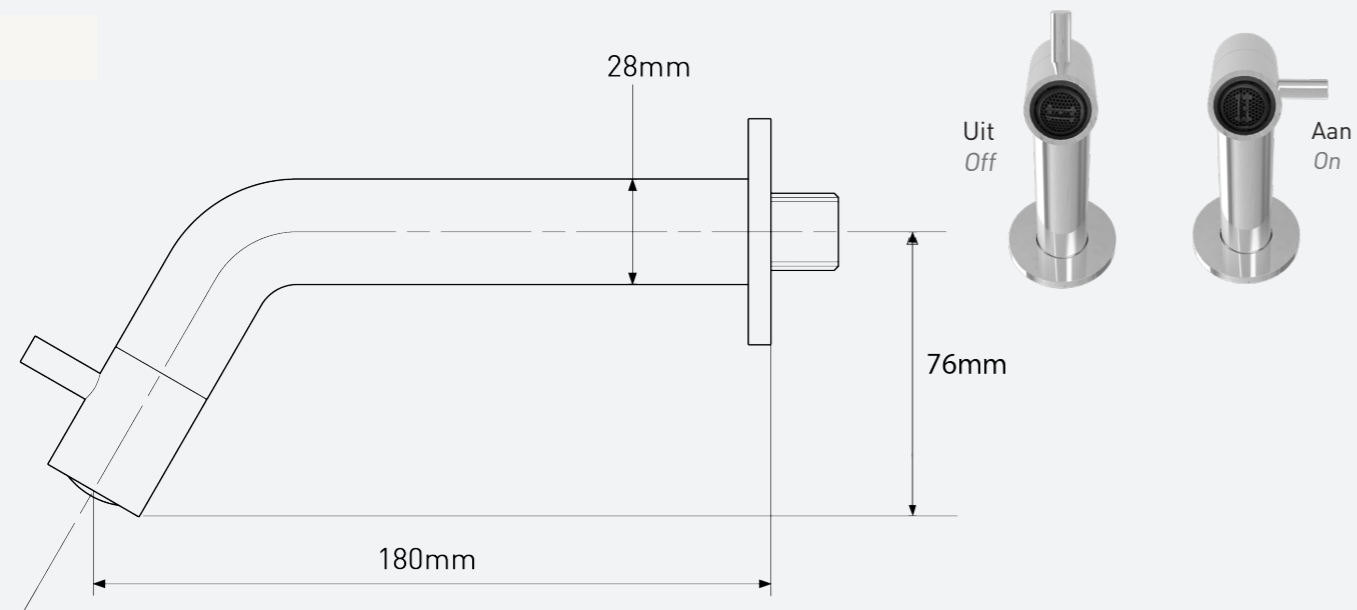
FORTEINKRANEN

## **INSTALLATION INSTRUCTIONS**

COLDWATER TAPS

# INHOUD

<b>Montage wand fonteinkraan .....</b>	<b>4</b>
<i>Installation coldwater wall tap</i>	
<b>Montage opbouw fonteinkraan .....</b>	<b>6</b>
<i>Mounting coldwater tap</i>	
<b>Montage opbouw gebogen kraan .....</b>	<b>8</b>
<i>Mounting curved tap</i>	
<b>Garantie .....</b>	<b>10</b>
<i>Warranty</i>	
<b>Onderhoudsvorschriften .....</b>	<b>12</b>
<i>Maintenance instructions</i>	



Bepaal vooraf zelf de hoogte tussen waskom en kraan en bepaal vervolgens hoe ver de uitloop uit de muur dient te komen. Deze inbouw wandkraan is helemaal op maat te maken. De wandkraan is gemaakt van zuiver messing en maximaal in te korten tot 80 mm.

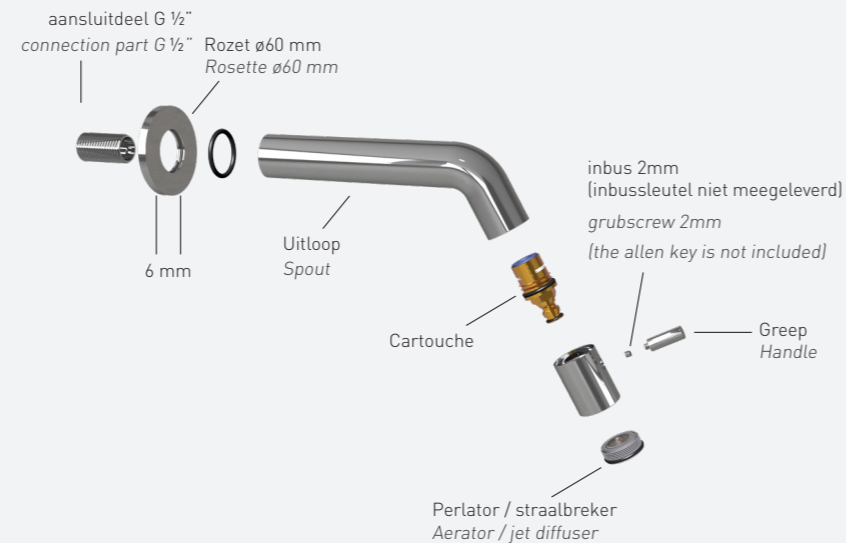
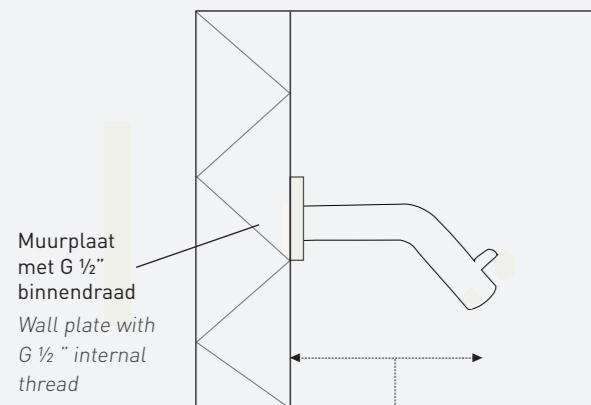
Advies bovenkant waskom/fontein tot afgewerkte vloer is 90 cm. Advieshoogte positie wandkraan is 110 cm tot afgewerkte vloer.

*Determine in advance the height between the hand washbasin and tap and then determine how far the spout should extend from the wall. This wall tap can be completely customized. The wall tap is made of pure brass and can easily be shortened to a maximum of 80 mm.*

*Advice from top of washbasin to finished floor is 90 cm. Recommended height position wall tap is 110 cm to finished floor.*

## Wandkraan met inkortbare uitloop

### Coldwater wall tap with possibility to shorten the spout



Uitloop is in te korten tot 80 mm  
Spout can be shortened to 80 mm

# MONTAGE WAND FONTEINKRAAN

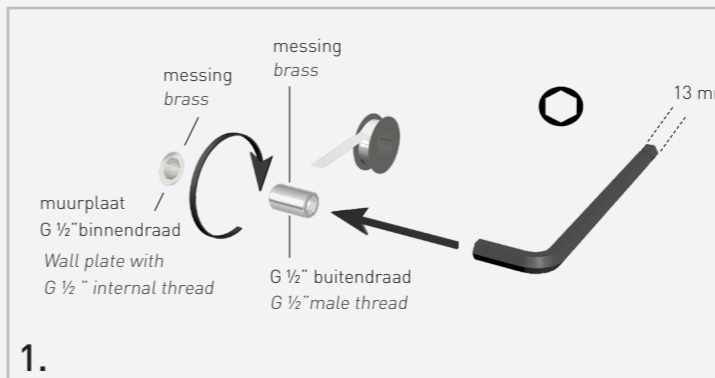
## INSTALLATION COLDWATER WALL TAP

### BELANGRIJK!

Spoel vóór montage de leidingen om eventueel vuil te verwijderen anders kan dit schade veroorzaken aan het binnenwerk van de kraan.

### IMPORTANT!

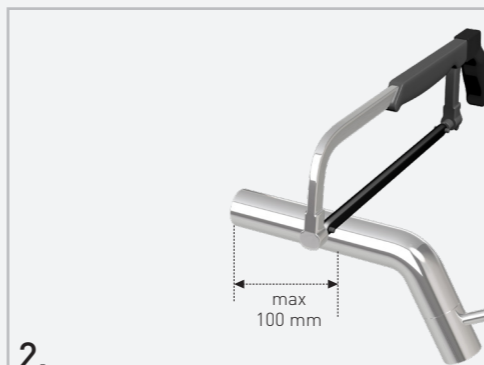
Before installation, rinse the pipes to remove any dirt, otherwise this could cause damage to the interior of the tap.



Tape het schroefdraad van de draaieind in met loodgieters tape voor een lek-dichte aansluiting. Draai draaieind/aansluitdeel m.b.v. inbussleutel 13 mm in muurplaat met G 1/2 inch binnendraad. (Inbussleutel niet meegeleverd).

*Tape the threaded end of the threaded rod with plumber's tape for a leak-tight connection. Turn the threaded rod / connection part using an Allen key 13 mm in wall connection plate with G 1/2 inch internal thread. (The Allen key is not included).*

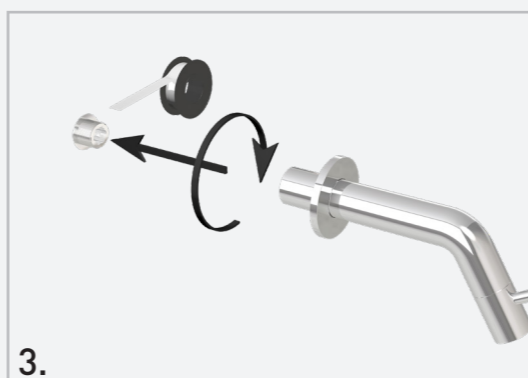
1.



De totale lengte van de uitloop is 180 mm en in te korten tot 80 mm. Indien de uitloop van de kraan ingekort dient te worden, gebruik dan hiervoor een scherpe zaag of een slijptol en bescherm de kraan zodat beschadigingen vermeden kunnen worden.

*The total length of the spout is 180 mm and can be shortened to 80 mm. If the spout of the tap needs to be shortened, use a sharp saw or grinder. Protect the tap so that damage can be avoided.*

2.



Gebruik bij de montage de juiste afdichtmaterialen zoals bijv. loodgiestape. Plaats de rozet en draai de wandkraan volledig op het draaieind en positioneer de kraan in de juiste uitgangspositie.

*Use the correct sealing materials such as plumber's tape for sealing the pipe threads. Replace the rosette and turn the wall tap completely onto the threaded rod and position the tap in the correct starting position.*

3.



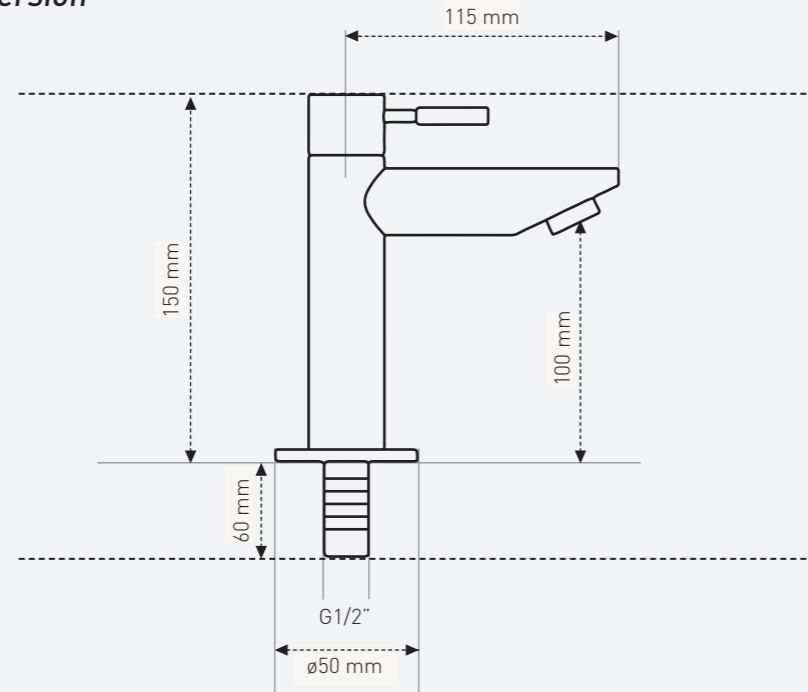
De perlator/straalbreker is gemakkelijk te verwijderen met een muntstuk.

*The aerator / jet diffuser is easy to remove with a coin.*

4.

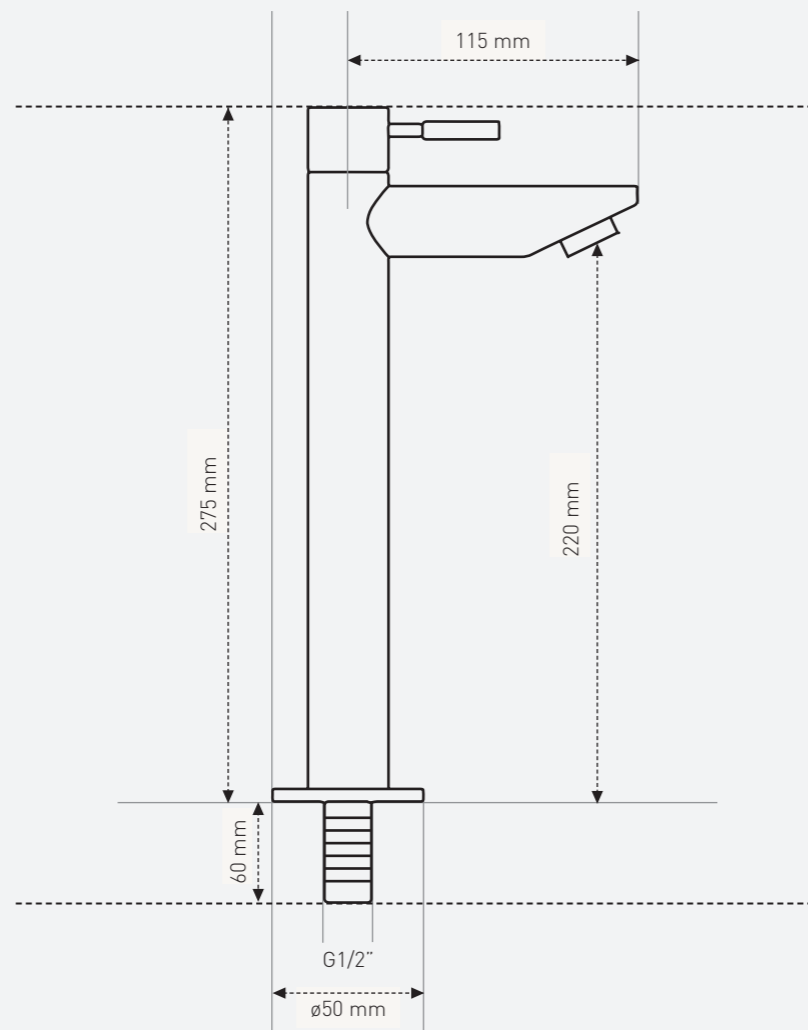
## Opbouw fonteinkraan staand laag

Cold water tap low version



## Opbouw fonteinkraan staand hoog

Coldwater tap raised model



## MONTAGE OPBOUW FONTEINKRAAN

INSTALLATION COLDWATER TAP

### BELANGRIJK!

Spoel vóór montage de leidingen om eventueel vuil te verwijderen anders kan dit schade veroorzaken aan het binnenwerk van de kraan.

### IMPORTANT!

Before installation, rinse the pipes to remove any dirt, otherwise this could cause damage to the interior of the tap.



1.

Plaats opbouw kraan met rozet en rubberen ring op wastafel/fontein.  
Place coldwater tap with rosette and rubber ring on the washbasin.

2.

Plaats rubberen beschermring aan de onderzijde en draai de kunststof wartel op de kraan. Draai de wartel niet te strak in verband met mogelijke breuk.  
Place the rubber protection ring at the bottom and screw the plastic swivel onto the thread of the tap. Do not over-tighten the swivel because of possible breakage.

3.

Monteer de waterleiding met een G 1/2 inch binnendraad verbinding. De kraan is voorzien van een doorstroombegrenzer/terugslagklep om verontreinigingen in het drinkwater te voorkomen.  
Install the water pipe with a G 1/2 inch female thread connection. The tap is fitted with a check valve to prevent contamination in the drinking water.

4.

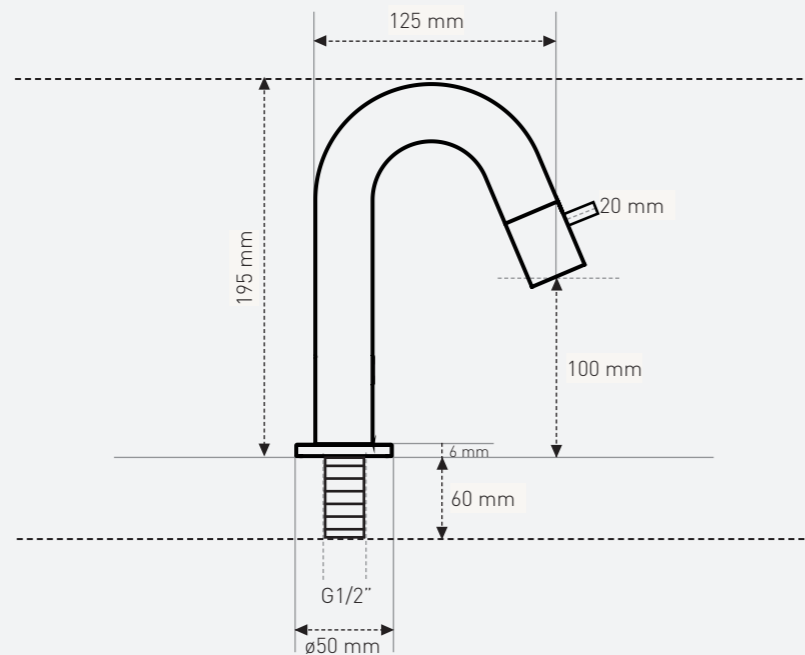
Controleer voor gebruik de aansluitpunten op eventuele lekkages.  
Check the connections for possible leaks before use.

5.

De perlator/straalbreker is gemakkelijk te verwijderen met een steeksleutel 22 mm.  
The aerator / diffuser is easy to remove with a 22 mm spanner.

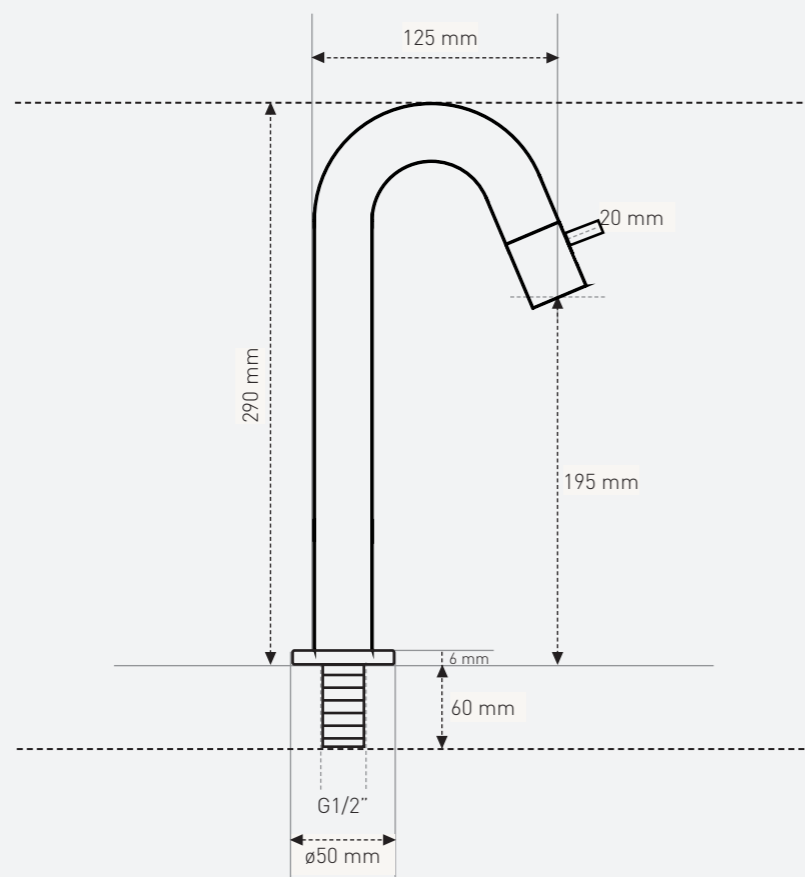
## Opbouw gebogen kraan laag

Curved tap low version



## Opbouw gebogen kraan hoog

Curved tap high version



## MONTAGE OPBOUW GEBOGEN KRAAN

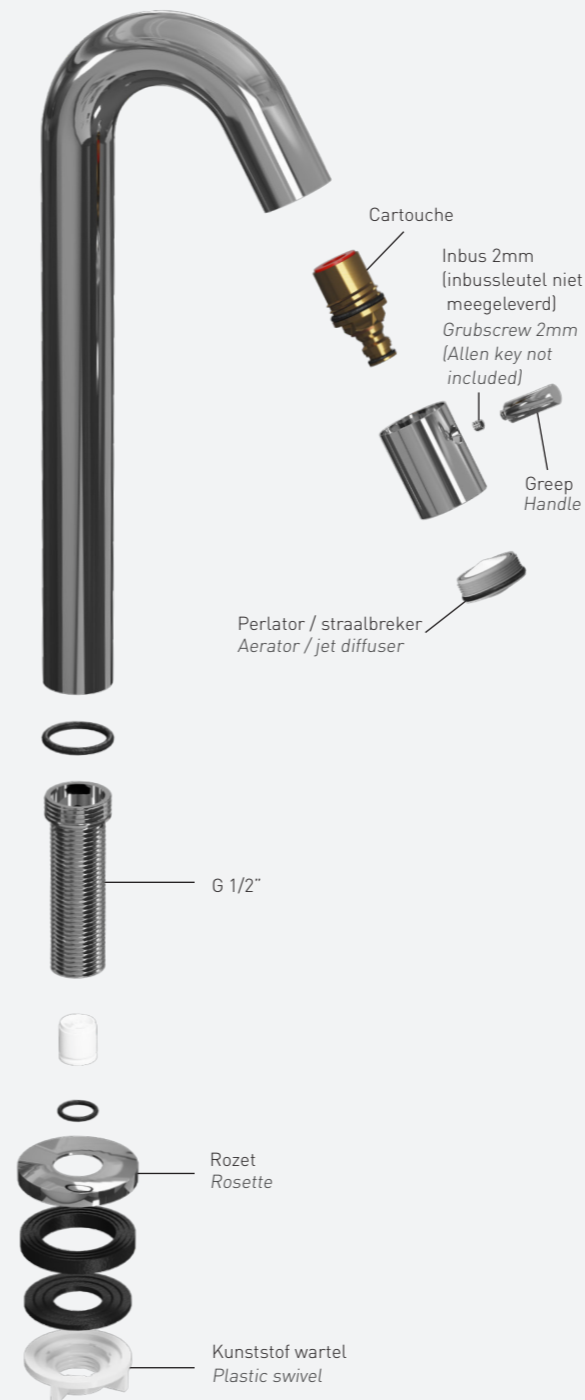
INSTALLATION CURVED TAP

### BELANGRIJK!

Spoel vóór montage de leidingen om eventueel vuil te verwijderen anders kan dit schade veroorzaken aan het binnenwerk van de kraan.

### IMPORTANT!

Before installation, rinse the pipes to remove any dirt, otherwise this could cause damage to the interior of the tap.



1. Plaats opbouwkraan met rozet en rubberen ring op wastafel/fontein.  
Place surface-mounted tap with rosette and rubber ring on the washbasin.

2. Plaats rubberen beschermring aan de onderzijde en draai de kunststof wartel op de kraan. Draai de wartel niet te strak in verband met mogelijke breuk.  
Place the rubber protection ring at the bottom and screw the plastic swivel onto the thread of the tap. Do not over-tighten the swivel because of possible breakage.

3. Monteer de waterleiding met een G 1/2" binnendraad verbinding. De kraan is voorzien van een doorstroombegrenzer/terugslagklep om verontreinigingen in het drinkwater te voorkomen.  
Install the water pipe with a G 1/2" female thread connection. The tap is fitted with a check valve to prevent contamination in the drinking water.

4. Controleer voor gebruik de aansluitpunten op eventuele lekkages.  
Check the connections for possible leaks before use.

5. De perlator/straalbreker is gemakkelijk te verwijderen met een steeksleutel 22 mm.  
The aerator / diffuser is easy to remove with a 22 mm spanner.

# GARANTIE

**Sanibell garandeert dat haar geleverde kranen vrij zijn van materiaal-, fabricage-, of constructiefouten en voldoen aan de geldende normen voor drinkwaterinstallaties.**

Indien de afnemer tijdig mededeling doet van een defect, heeft Sanibell de keuze om de defecte onderdelen te repareren, de onderdelen te vervangen of de kranen nieuw te leveren. In het geval van reparatie of vervanging staat het Sanibell vrij dit uit te laten voeren door een erkende installateur of een servicemedewerker van Sanibell.

## **GARANTIETERMIJN**

Tenzij anders overeengekomen bedraagt de garantietermijn 5 jaar en gaat in op de datum van aankoop door de eerste afnemer. Vervangen en gerepareerde goederen vallen eveneens onder deze garantie.

De garantietermijn wordt door een reparatie of levering van onderdelen in de garantieperiode echter niet verlengd of vernieuwd.

## **VOORWAARDEN VOOR GARANTIE**

- Een aanspraak op garantie dient binnen de garantietermijn door de afnemer te zijn gedaan.
- Controleer de kraan direct na ontvangst op zichtbare schade en meld dit direct (binnen 2 werkdagen) bij de leverancier.
- De afnemer kan een beroep doen op de garantie door de defecten schriftelijk binnen de garantietermijn te melden bij het verkooppunt of de installateur waar de afnemer de kranen heeft aangeschaft.
- Kranen met een zichtbare schade mogen niet worden gemonteerd.  
**Gemonteerd is geaccepteerd.** Daarom is het belangrijk om direct na ontvangst de kraan te controleren op zichtbare schade.
- Voor een geldige aanspraak op de garantie dient de afnemer een origineel aankoopbewijs (kassabon of factuur met aankoopdatum) te kunnen overleggen.
- De datum van de indiening van de klacht door de afnemer is bepalend voor het van toepassing zijn van de garantie.
- Het onderhoud van de kranen is regelmatig en correct uitgevoerd, zoals beschreven in de handleiding. De montage- en onderhoudsvoorschriften zijn eveneens in acht genomen ongeacht of de installatie is uitgevoerd door een vakbekwame installateur of dat de eindgebruiker de kraan zelf heeft geïnstalleerd.
- Bij schade als gevolg van verkeerde installatie vervalt de garantie.
- Kranen die oorspronkelijk in een toonzaal of op een beurs opgesteld stonden en achteraf zijn doorverkocht vallen niet onder de garantie.

# WARRANTY

**Sanibell guarantees that its supplied taps are free from material, manufacturing or construction defects and meet the applicable standards for drinking water installations.**

*If the customer reports a defect in good time, Sanibell has the choice to repair the defective parts, to replace the parts or to deliver the taps new. In the event of repair or replacement, Sanibell is free to have this carried out by an authorized installer or a Sanibell service employee.*

## **WARRANTY PERIOD**

*Unless otherwise agreed, the warranty period is 5 years and starts on the date of purchase by the first customer. Replaced and repaired goods are also covered by this warranty.*

*However, the warranty period is not extended or renewed by a repair or delivery of parts during the warranty period.*

## **CONDITIONS FOR WARRANTY**

- *A claim under warranty must be made by the customer within the warranty period.*
- *Immediately upon receipt, check the tap for visible damage and report this immediately (within 2 working days) to the supplier.*
- *The customer can invoke the warranty by reporting the defects in writing within the warranty period to the point of sale or the installer where the customer purchased the taps.*
- *Taps with visible damage must not be installed. **Assembled is accepted.** That is why it is important to check the tap for visible damage immediately upon receipt.*
- *For a valid warranty claim, the customer must be able to produce an original proof of purchase (receipt or invoice with date of purchase).*
- *The date on which the customer submits the complaint is decisive for the applicability of the warranty.*
- *The taps are serviced regularly and correctly, as described in the manual. The installation and maintenance instructions have also been observed, regardless of whether the installation was carried out by a skilled installer or whether the end user installed the tap himself.*
- *In case of damage as a result of incorrect installation, the warranty will lapse.*
- *Taps that were originally installed in a showroom or at a trade fair and were subsequently resold are not covered by the warranty.*

# ONDERHOUDSVOORSCHRIFTEN

De kranen zijn vervaardigd van hoogwaardig messing en voorzien van een PED finish (Pulse Electro Deposition). PED afwerkingen worden verkregen door een proces van elektrodepositie - een industrieel proces dat elektriciteit gebruikt om metaal te coaten - met nikkel, chroom etc.

## **DAGELIJKS ONDERHOUD**

Gebruik voor de dagelijkse reiniging van de kranen een zacht doekje dat vochtig is gemaakt met water of (indien nodig) wat mild reinigingsmiddel of een beetje zeep. Gebruik nooit reinigingsmaterialen zoals schuurpoeder, staalwol, microvezeldoek of een schoonmaakmiddel dat kalk oplost, zuur is, of alcohol of schuurmiddel bevat.

Kalkaanslag kan worden verwijderd met water met schoonmaakazijn. Gebruik nooit schuurmiddelen, chloor of zoutzuurhoudende schoonmaakmiddelen. Altijd goed naspoelen met water en nadrogen/oppoetsen met een schone en droge doek. Dit is noodzakelijk om de resten van schoonmaakmiddelen goed te verwijderen.

Gebruik geen stoomreiniger vanwege de hoge temperaturen. Dit kan de finish van de kraan beschadigen.

# MAINTENANCE INSTRUCTIONS

The taps are made of high-quality brass and have a PED finish (Pulse Electro Deposition). PED finishes are obtained through a process of electrodeposition - an industrial process that uses electricity to coat metal - with nickel, chromium, etc.

## **DAILY MAINTENANCE**

For daily cleaning of the taps, use a soft cloth moistened with water or (if necessary) some mild detergent or a little soap. Never use cleaning materials such as scouring powder, steel wool, microfiber cloth or a cleaning agent that dissolves lime, is acidic, or contains alcohol or abrasives.

Limescale deposits can be removed with water and white vinegar. Never use abrasives, chlorine or hydrochloric acid cleaning agents. Always rinse thoroughly with water and then dry / polish with a clean and dry cloth. This is necessary to properly remove cleaning agent residues.

Do not use a steam cleaner because of the high temperatures. This can damage the finish of the tap.





**Sanibell B.V.**  
Ferrarilaan 8  
3261 NC Oud-Beijerland  
NEDERLAND

[info@sanibell.nl](mailto:info@sanibell.nl)  
[www.sanibell.nl](http://www.sanibell.nl)

+31 (0) 186 657 347