

NL
EN
FR
DE



GEBRUIKSIINSTRUCTIES
USERMANUAL
INITIATION D' UTILISATION
GEBRAUCHSANLEITUNG

WOODEN BOX

WOOD

SILESTONE

LEES DEZE INSTRUCTIES
VOOR GEBRUIK!

READ THESE INSTRUCTIONS
BEFORE ASSEMBLING!

LISEZ CES INSTRUCTIONS AVANT
D'INSTALLER!

BITTE LESEN SIE VOR DER
MONTAGE DIE EINBAUANLEITUNG!

48^h ACCLIMATISE IN THE AREA OF USE

48^h ACCLIMATISEREN IN DE RUIMTE VAN GEBRUIK
48^h ACCLIMATATION DANS LA PIÈCE D'UTILISATION



MIN. / MAX. TEMPERAATUUR
VERVOER EN OPSLAG

MIN. / MAX. TRANSPORT
AND STORAGE TEMPERATURE

TEMPÉRATURE MIN. / MAX.
TRANSPORT ET STOCKAGE



DROOG VERVOEREN
EN OPSLAAN

KEEP DRY DURING
TRANSPORT AND STORAGE

TRANSPORT ET
STOCKAGE À SEC



IN GOED GEVENTILEERDE
RUIMTE PLAATSEN

PLACE IN A WELL-
VENTILATED AREA

PLACER DANS UN
ENDROIT BIEN VENTILÉ



NIET MONTEREN EN
OPSLAAN TIJDENS BOUWOCHT

DO NOT ASSEMBLE AND STORE UNDER
HIGH BUILDING MOISTURE CONDITIONS

NE PAS MONTER ET ENTREPOSER PENDANT
LA PÉRIODE D'HUMIDITÉ DU BÂTIMENT

loox.eu



Gebruik / instructies



> 1200 mm

NL **Let op! Lees deze instructies voor montage en gebruik! Controleer op schade voor montage. Na montage gemelde beschadigingen geven geen recht op garantie.**

Massief eiken

Ons massief Europees eikenhout, duurzaam geproduceerd volgens Europese richtlijnen, geeft veel warmte in de badkamer. Het geselecteerde eiken is door de jaren heen gegroeid en heeft veel CO₂ kunnen opnemen. Door deze groei is elk stuk hout anders. Dit is te zien aan de structuur en kleuring van het materiaal. Let op, hierdoor kunnen afwijkingen ontstaan t.o.v. een foto of samples.

Hout heeft de eigenschap dat het werkt. Lichte kromming en oppervlakte onvolkomenheden kunnen na verloop van tijd aan het licht komen. Dit is geen functioneel probleem, echter vanuit esthetisch oogpunt dient het beperkt te blijven.

Eiken Onderhoud en advies: Al onze eiken producten zijn beschermd met Looox Oak Protect. De Looox Oak Protect bestaat uit een aantal unieke beschermende laklagen die de matte uitstraling van ons hout intact laten. Door het eikenhout regelmatig te onderhouden blijft het in topconditie. Hiervoor is de Looox Wood Maintenance Set (art.nr. WMS) ontwikkeld. Het onderhoudsmiddel zorgt o.a. voor een extra waterafstotende laag. Dit maakt de reiniging van eiken eenvoudig.

- eikenhout schoon en droog achterlaten, geen enkele vloeistof laten intrekken;
- zorg voor goede ventilatie in de ruimte waar het eiken product is geplaatst;
- plaats het eiken product nooit in directe omgeving van een bad of douche zonder een vaste scheidingswand;
- geen corrosieve, aluminium of vochtige producten direct op het hout plaatsen (scheerschuimbussen, tandpasta, rode wijn e.d.);
- geen agressieve schoonmaakmiddelen en scherpe/schurende voorwerpen gebruiken (schuurspons, staalwol e.d.);

Silestone delen (afhankelijk van model)

Silestone® is een mengsel van onder andere kwarts en porselein die bij een hoge temperatuur tot een plaat worden geperst. Het is een combinatie van de hardste materialen die moeder natuur heeft voortgebracht. Van deze plaat worden de unieke Looox producten gemaakt, die door en door dezelfde kleur hebben. Door de doorlopende structuur is dit materiaal perfect voor wasbakken met een afschat waarbij in elke hoek de structuur doorloopt. Silestone® is hard, slijtvast, heeft antibacteriële eigenschappen en is uitermate geschikt voor plaatsing in te badkamer.

Onderhoud en advies: Voor de alledaagse reiniging van Silestone® by Cosentino wordt het gebruik van Q-Action of water en neutrale zeep geadviseerd. Gebruik hierbij een spons met zachte vezels. Na reinigen de oppervlakte afdrogen met keukenpapier of een schone katoenen doek.

Geborsteld rvs delen (afhankelijk van model)

Onderhoud en advies: Om de geborstelde rvs delen intensief te reinigen kan gebruik worden gemaakt van de rvs-behandelingskit (art.nr. CLEAN570-580). Deze behandelingskit is verkrijgbaar bij de partij waar ons product is aangeschaft.

- schoon en droog achterlaten;
- geen agressieve schoonmaakmiddelen en scherpe/schurende voorwerpen gebruiken (schuurspons, staalwol e.d.);
- geen corrosieve of aluminium producten direct op het rvs plaatsen (scheerschuimbussen e.d.)

Gekleurde rvs-poedercoating delen (afhankelijk van model)

Onderhoud en advies: Rvs delen die voorzien zijn van poedercoating kunnen gereinigd worden met een milde allesreiniger.

- schoon en droog achterlaten, poedercoating kan loslaten indien deze aanbeveling niet wordt opgevolgd;
- geen agressieve schoonmaakmiddelen en scherpe/schurende voorwerpen gebruiken (schuurspons, staalwol e.d.);
- geen corrosieve of aluminium producten direct op het rvs plaatsen (scheerschuimbussen e.d.)



Gebruik geen agressieve schoonmaakmiddelen en scherpe/schurende voorwerpen (schuurspons, staalwol e.d.).



Geen corrosieve, aluminium of vochtige producten direct op het hout plaatsen (scheerschuimbus, tandpasta e.d.). Hierdoor kunnen onuitwisbare vlekken ontstaan.



Schoon en droog achterlaten. Geen enkele vloeistof laten intrekken.



Mount in a dry area



Use / instructions



> 1200 mm

EN Please note! Read these instructions prior to assembly and use! Check for damage before assembly. Any damage reported after assembly is not covered by the guarantee.

Solid oak

Our solid European oak, produced sustainably in accordance with European guidelines, gives a feeling of warmth in the bathroom. The selected oak has grown over many years and has been able to absorb a lot of CO₂. This growth means every piece of wood is different. This can be seen from the material's structure and colouration. Please note that this can result in differences between photos and samples.

A feature of wood is that it expands and contracts. Over time, slight warping and surface imperfections can occur. Functionally this is not a problem, but from an aesthetic viewpoint it should be limited.

Oak maintenance and advice: All our oak products are protected with Looox Oak Protect. Looox Oak Protect comprises a number of unique protective coating layers that retain the matt look of our wood. Regular maintenance keeps the oak in top condition. The Looox Wood Maintenance Set (item no. WMS) was developed for this. The maintenance product provides an additional water-repellent layer, making the oak easy to clean.

- keep oak clean and dry and do not allow any liquids to penetrate the wood;
- make sure that the room in which the oak is placed is well ventilated;
- never place the oak product in the immediate vicinity of a bath or shower without a fixed dividing wall;
- do not place any corrosive, aluminium or wet products directly onto the wood (shaving foam canisters, toothpaste, red wine and similar);
- do not use aggressive cleaning agents or sharp/abrasive objects (scouring pad, steel wool and similar);

Silestone parts (depending on model)

Silestone® is a mixture of quartz and porcelain, among other things, which are pressed into a slab at a high temperature. It is a combination of the hardest materials that Mother Nature has to offer. The unique Looox products, which have the same colour all the way through, are made from this material. Thanks to its continuous structure, this material is perfect for gradient sinks where the structure continues in every corner. Silestone® is hard, abrasion-resistant, has antibacterial properties and is ideal for bathrooms.

Recommended use and maintenance: For everyday cleaning of Silestone® by Cosentino, the use of Q-Action or water and neutral soap is recommended. Use a sponge with soft fibres. After cleaning, dry the surface with kitchen paper or a clean cotton cloth.

Brushed stainless steel parts (depending on model)

Maintenance and advice: Use the stainless steel treatment kit (item no. CLEAN570-580) for intensive cleaning of brushed stainless steel. This treatment kit is available from the seller of our products.

- keep clean and dry;
- do not use aggressive cleaning agents or sharp/abrasive objects (scouring pad, steel wool and similar);
- do not place any corrosive or aluminium products directly onto the stainless steel (shaving foam canister and similar).

Coloured stainless steel powder coating parts (depending on model)

Maintenance and advice Powder-coated stainless steel can be cleaned with a gentle all-purpose cleaner.

- keep clean and dry, the powder coating may separate if this recommendation is not followed;
- do not use aggressive cleaning agents or sharp/abrasive objects (scouring pad, steel wool and similar);
- do not place any corrosive or aluminium products directly onto the stainless steel (shaving foam canister and similar).



Do not use harsh cleaning solvents and sharp / abrasive objects (scourers, steel wool etc.)



Do not place corrosive, aluminium or liquid objects, such as steel or aluminium (spray) cans, directly on the wood. This may cause permanent stains.



Leave clean and dry. Do not allow any liquid to penetrate into the wood.



Suspendre dans une zone sèche



Utilisation / instructions



> 1200 mm

FR Attention ! Lisez ces instructions avant de monter et d'utiliser le produit ! Avant de procéder au montage, veuillez contrôler s'il y a des dommages. Les dommages signalés après le montage ne sont pas couverts par la garantie.

Chêne massif

Notre chêne massif européen, produit durablement selon les directives européennes, donne beaucoup de chaleur dans les salles de bains. Le chêne que nous avons sélectionné a grandi au fil des années et stocké de grandes quantités de dioxyde de carbone. Cette croissance rend chaque morceau de bois différent. On peut le remarquer à la structure et à la coloration du matériau. Attention : il peut y avoir des différences par rapport à une photo ou à un échantillon.

Le bois a la propriété de travailler. Une légère courbure et des imperfections de la surface peuvent apparaître après une certaine période. Au niveau fonctionnel, cela ne pose pas de problème ; toutefois, au point de vue esthétique, ces éventuels changements doivent être limités.

Conseils d'utilisation et d'entretien: Tous nos produits en chêne sont protégés grâce au produit Looox Oak Protect. Le produit Looox Oak Protect est constitué de plusieurs couches de laque protectrice unique, gardant intact l'aspect mat de notre bois. En traitant régulièrement le bois de chêne, vous vous assurez qu'il demeure en parfait état. Pour ce faire, nous avons conçu le kit d'entretien Looox Wood Maintenance Set (no d'art. WMS). Ce produit d'entretien crée une couche imperméable supplémentaire. Nettoyer le chêne devient un véritable jeu d'enfant !

- Veillez à ce que le bois de chêne reste propre et sec. Ne laissez aucun liquide y pénétrer.
- Assurez une bonne ventilation dans la pièce où le produit en chêne a été posé.
- Ne placez jamais le produit en chêne à proximité directe d'un bain ou d'une douche sans paroi de séparation fixe.
- N'appliquez aucun produit corrosif, en aluminium ou humide directement sur le bois (mousse à raser, dentifrice, vin rouge, etc.).
- N'utilisez pas de produits de nettoyage agressifs et d'objets rugueux/coupants (éponge abrasive, laine d'acier).

Silestone (selon le modèle)

Silestone® est un mélange (entre autres) de quartz et de porcelaine qui est pressé à haute température, afin de former une surface plane. C'est une des combinaisons de matériaux les plus dures jamais produites par la nature. Les produits haut de gamme Looox sont fabriqués à partir de ces plaques, qui sont entièrement unicolores. Du fait de sa structure continue dans chaque coin et son inclinaison, ce matériau est parfait pour les éviers. Silestone® est un matériau très dur qui résiste à l'usure, possède des propriétés antibactériennes et convient parfaitement à une installation en salle de bain.

Conseils d'utilisation et d'entretien: Pour le nettoyage quotidien de Silestone® by Cosentino, il est recommandé d'utiliser Q-Action ou de l'eau et un savon neutre. Utiliser pour cela une éponge douce. Après le nettoyage, séchez la surface avec du papier absorbant ou un chiffon en coton propre.

Parties brossées en inox (selon le modèle)

Conseils d'utilisation et d'entretien: Nous conseillons d'utiliser le kit d'entretien inox (no d'art. CLEAN570-580) pour nettoyer intensivement les parties brossées en inox. Vous pouvez vous procurer ce kit d'entretien auprès du magasin où vous avez acheté notre produit.

- Veiller à ce que l'inox reste propre et sec.
- N'utilisez pas de produits de nettoyage agressifs et d'objets rugueux/coupants (éponge abrasive, laine d'acier).
- N'appliquez aucun produit corrosif ou en aluminium directement sur l'inox (mousse à raser, etc.).

Parties colorées inox recouvert de laque poudre (selon le modèle)

Conseils d'utilisation et d'entretien: Les produits en inox recouverts de laque poudre peuvent être nettoyés à l'aide d'un détergent doux. Veillez à ce que les parties colorées restent propres et sèches. En cas de non-respect de ces recommandations, il est possible que la laque poudre se détache de l'inox.

- N'utilisez pas de produits de nettoyage agressifs et d'objets rugueux/coupants (éponge abrasive, laine d'acier).
- N'appliquez aucun produit corrosif ou en aluminium directement sur l'inox (mousse à raser, etc.).



N'utilise pas des produits d'entretien agressifs ou des objets coupants/abrasives. (éponge à récurer, éponge de fer etc.)



Ne place pas des produits corrosifs, humide ou des produits d'aluminium sur le bois. (boîte à mousse de rasoir, pâte d'antidécrotage etc.) Cela peut causer des taches ineffaçables.



Laisse la produit propre et sec. Ne laisse aucun liquide absorbé.



In einem trockenen Bereich aufhängen



Gebrauch / Anweisungen



> 1200 mm

DE Achtung! Diese Anweisungen vor der Montage und Nutzung lesen! Vor der Montage auf Schäden kontrollieren. Nach der Montage gemeldete Schäden haben keinen Garantianspruch.

Massives Eichenholz

Unser massives europäisches Eichenholz, nachhaltig produziert gemäß europäischen Richtlinien, spendet viel Wärme im Badezimmer. Das ausgewählte Eichenholz ist im Laufe der Jahre gewachsen und hat dabei viel CO² aufnehmen können. Aufgrund dieses Wachstums ist jedes Stück Holz anders. Dies lässt sich an der Struktur und Farbe des Materials erkennen. Achtung! Dadurch kann es zu Abweichungen gegenüber einer Abbildung oder Mustern kommen.

Holz hat die Eigenschaft, dass es arbeitet. Im Laufe der Zeit können leichte Krümmungen und Unvollkommenheiten in der Oberfläche auftreten. Dies ist kein funktionelles Problem, sollte aus ästhetischer Sicht jedoch eingeschränkt bleiben.

Gebrauchs- und Pflegehinweise: All unsere Eichenholzprodukte sind mit Looox Oak Protect geschützt. Looox Oak Protect besteht aus einigen einzigartigen Lackschichten, die den matten Look unseres Holzes intakt halten. Durch regelmäßige Pflege bleibt das Eichenholz in Topzustand. Dazu wurde das Looox Wood Maintenance Set (Art.-Nr. WMS) entwickelt. Das Pflegemittel sorgt u. a. für eine zusätzliche wasserabweisende Schicht. Dies erleichtert die Reinigung von Eichenholz.

- Eichenholz sauber und trocken hinterlassen, keinerlei Flüssigkeit einziehen lassen.
- Sorgen Sie für gute Belüftung in dem Raum, in dem das Eichenholzprodukt platziert ist.
- Platzieren Sie das Eichenholzprodukt niemals in der unmittelbaren Nähe zu einer Badewanne oder Dusche, ohne eine feste Trennwand.
- Keine korrosiven, keine Aluminium- oder feuchten Produkte direkt auf dem Holz abstellen bzw. ablegen (Rasierschaumpinsel, Zahnpastatuben, Rotweingläser u. Ä.).
- Keine aggressiven Reinigungsmittel und scharfen/scheuernden Gegenstände einsetzen (Scheuerschwämme, Stahlwolle u. Ä.).

Silestone® (modellabhängig)

Silestone® ist eine Mischung, unter anderem aus Quarz und Porzellan, die bei hoher Temperatur zu Platten gepresst wird. Damit ist es eine Kombination der härtesten Materialien, die die Natur hervorgebracht hat. Aus diesen Platten werden die einzigartigen Looox-Produkte hergestellt, die vollständig durchgefärbt sind. Dank der einheitlichen Struktur eignet sich dieses Material perfekt für abgeschrägte Waschtische mit durchgängiger Struktur an allen Ecken. Silestone® ist hart, verschleißfest, hat antibakterielle Eigenschaften und eignet sich ausgezeichnet zur Verwendung im Badezimmer.

Gebrauchs- und Pflegehinweise: Für die normale Reinigung von Silestone® by Cosentino wird Q-Action oder Wasser mit Neutralseife empfohlen. Verwenden Sie hierzu einen Schwamm mit weichen Fasern. Anschließend die Oberfläche mit Küchenpapier oder einem sauberen Baumwolltuch abtrocknen.

Gebürstete Edelstahlteile (modellabhängig)

Gebrauchs- und Pflegehinweise: Um die gebürsteten Edelstahlteile gründlich zu reinigen, kann das Edelstahl-Pflegeset (Art.-Nr. CLEAN570-580) verwendet werden. Dieses Pflegeset ist bei dem Händler erhältlich, der unser Produkt vertreibt.

- Sauber und trocken hinterlassen.
- Keine aggressiven Reinigungsmittel und scharfen/scheuernden Gegenstände einsetzen (Scheuerschwämme, Stahlwolle u. Ä.).
- Keine korrosiven oder Aluminium-Produkte direkt auf dem Edelstahl abstellen bzw. ablegen (Rasierschaumpinsel u. Ä.).

Farbige Teile pulverbeschichteter Edelstahl (modellabhängig)

Gebrauchs- und Pflegehinweise: Edelstahlteile, die mit einer Pulverbeschichtung überzogen sind, können mit einem milden Allzweckreiniger gereinigt werden.

- Sauber und trocken hinterlassen, die Pulverbeschichtung kann sich lösen, wenn diese Empfehlung nicht eingehalten wird.
- Keine aggressiven Reinigungsmittel und scharfen/scheuernden Gegenstände einsetzen (Scheuerschwämme, Stahlwolle u. Ä.).
- Keine korrosiven oder Aluminium-Produkte direkt auf dem Edelstahl abstellen bzw. ablegen (Rasierschaumpinsel u. Ä.).



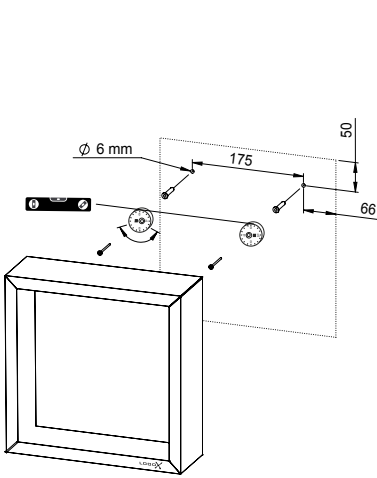
Verwenden Sie keine aggressiven Reinigungsmittel und scharfe/abrasive Objekten (Schleifschwamm, Stahlwolle usw.)



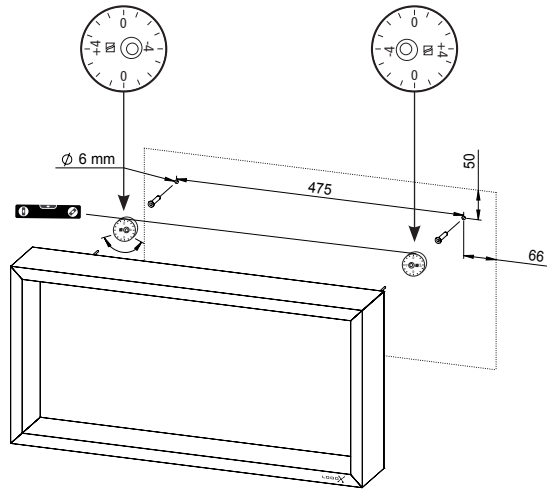
Legen Sie keine ätzenden, aluminiumhaltigen oder feuchten Produkte direkt auf das Holz (Rasierschaum, Zahnpasta usw.). Dies kann zu unauslöschbaren Flecken führen.



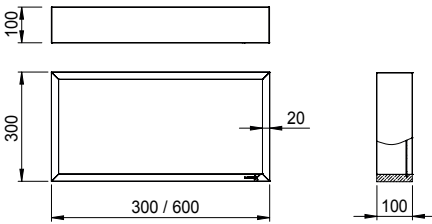
Sauber und Trocken hinterlassen. Bitte keine Flüssigkeit austreten lassen.



300 mm



600 mm



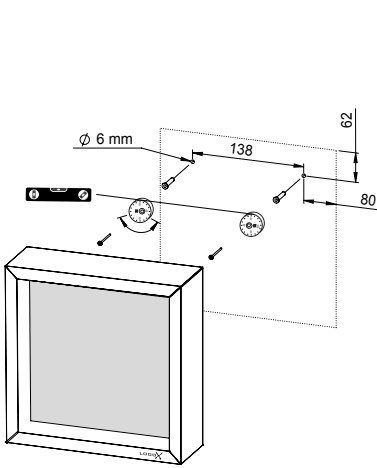
WOODEN BOX



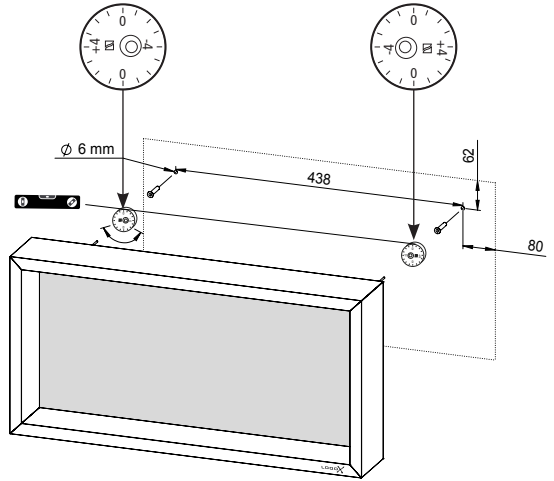
NL Ophangen in droge zone
 EN Mount in a dry area
 FR Suspandre dans une zone sèche
 DE In einem trockenen Bereich aufhängen



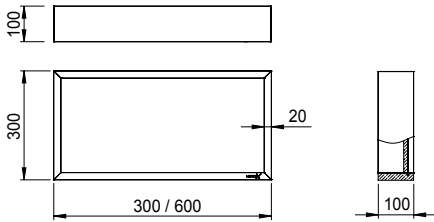
> 1200 mm



300 mm



600 mm



WOODEN BOX

SILESTONE



NL Ophangen in droge zone
 EN Mount in a dry area
 FR Suspendre dans une zone sèche
 DE In einem trockenen Bereich aufhängen



> 1200 mm



- NL** Voor servicemeldingen kunt u terecht bij de partij waar u ons product heeft aangeschaft. Wijzigingen voorbehouden. Onder voorbehoud van druk- en zelffouten. Afmetingen zijn indicatief. Looox B.V. is niet aansprakelijk voor schade die zou kunnen voortvloeien uit het gebruik maken van uw Looox product(en).
- FR** Pour les plaintes s'il vous plaît contacter la partie où vous avez acheté le produit. Sous réserve de fautes d'impression. Sous réserve de modifications. Sous réserve d'erreur et de fautes d'impression. Les dimensions sont données à titre indicatif. Looox BV n'est pas responsable de dommages résultant de l'utilisation et du montage de produits Looox.
- EN** For complaints please contact the party from whom you purchased the product. Subject to change without notice. Subject to printing and typographical errors. Dimensions are indicative. Looox BV excludes any liability arising from using and/or installing Looox product(s).
- DE** Bei Reklamationen werden Sie sich bitte an Ihre Bezugsquelle. Änderungen vorbehalten. Druck- und Satzfehler vorbehalten. Die Abmessungen dienen zur Orientierung. Looox BV schließt jegliche Haftung für Schäden aus, die sich aus der Verwendung und/oder der Montage von Looox-Produkten ergeben.

