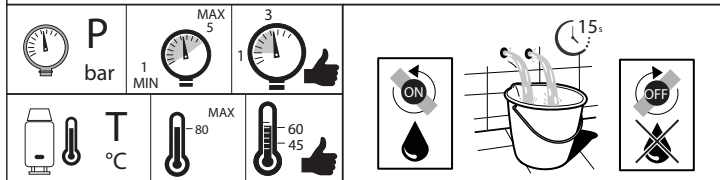


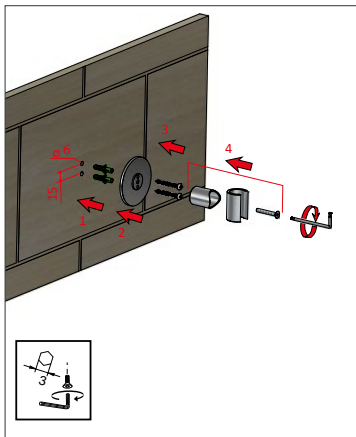
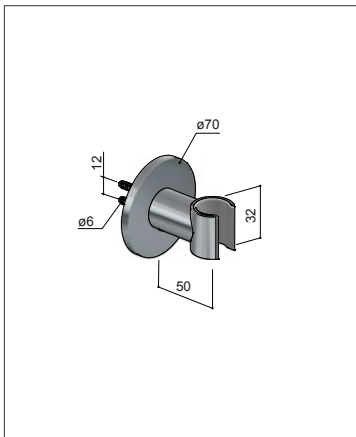
VOORDAT U BEGINT



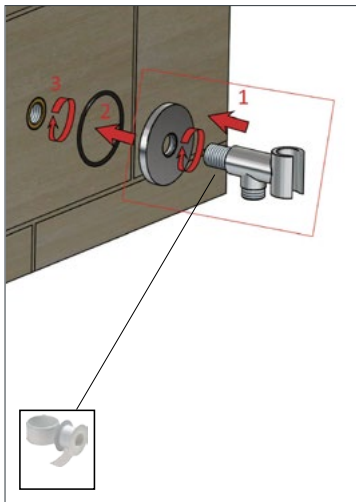
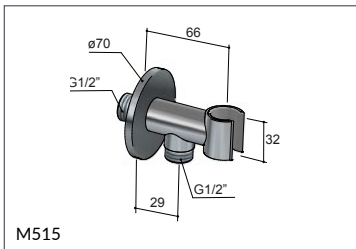
Wandsteun / Wanduitlaat



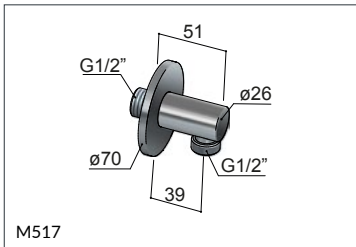
M514



M515 / M517



M515



M517

Schoonmaak- en onderhoudsadvies

Hotbath geeft 5 jaar garantie op alle finishes en op de PVD-finish geldt zelfs een garantie van 10 jaar. Om ervoor te zorgen dat u jarenlang plezier heeft van de kranen, adviseren wij voor het dagelijks onderhoud de Hotbath sanitairreiniger*. Speciaal ontwikkeld om onze kraanarmaturen op de juiste wijze te onderhouden. Voor de finish GN en RVS 316 is er, naast de reiniger, ook GN onderhoudsmiddel. Hiermee beschermt u de kranen tegen tussentijdse vervulling. *Met uitzondering van de finish Verouderd Messing (AB)



Algemeen schoonmaakadvies

Voor het kalkvrij houden van Hotbath producten en finishes adviseren wij:

- Dagelijks na gebruik reinigen met een zachte doek en water of Hotbath sanitair reiniger;
- Bij kalkaanslag het gebruik van Hotbath sanitair reiniger;
- Breng de Hotbath sanitair reiniger altijd eerst op doek of spons aan en niet direct op het kraanarmatuur. Wij adviseren hoofd- en handdouches wel direct in te sprayen, dit om de nozzles vrij te houden van kalk;
- Laat de Hotbath sanitair reiniger niet langer dan nodig is inwerken (max. 5 minuten);
- Het goed afspoelen met schoon water van ieder product na reiniging, er mag geen reinigingsmiddel achterblijven op het product;
- Het goed drogen van ieder product na gebruik en reiniging.

Om schade en klachten te voorkomen, zowel bij gebruik als bij reiniging van kranen en douches, dit reinigingsadvies opvolgen. Schades die door onzorgvuldig gebruik of reiniging zijn ontstaan vallen niet onder onze garantiebepalingen.

Hotbath artikelen zijn volledig vervaardigd van hoogwaardig messing of RVS 316. Voor overige finishes zie aanvullend schoonmaak- en onderhoudsadvies.

Hotbath raadt af

- Het gebruik van een reinigingsmiddel dat zoutzuur, azijnzuur of een ander schadelijk, agressief zuur of chloor bevat;
- Het gebruik van fosforzuurhoudende (industriële) reinigingsmiddelen;
- Het mengen van verschillende schoonmaakmiddelen;
- Het gebruik van agressieve reinigingsmiddelen, schuurmiddelen, schuursponsjes en microvezeldoek.
- Het gebruik van middelen met fluoride of waterstofperoxide.

Ook huidverzorgingsproducten zoals shampoo, kleurspoelingen, douchegel en vloeibare zeep kunnen schade veroorzaken. Ook hier moet men na gebruik goed naspoelen met water.

Aanvullende advies voor de producten in IX (RVS 316)

Door het gebruik van het GN onderhoudsmiddel blijft er een onzichtbare bescherm laag achter, dit voorkomt tevens kalkaanslag. Hotbath raadt af RVS schoonmaakmiddelen op basis van alcohol, chloor, thinner e.d. toe te passen aangezien deze kleurverschillen van het oppervlak kunnen veroorzaken. Gebruik van chloormiddelen kan oppervlak corrosie (vliegroest) veroorzaken.

Voor producten in GN finish geldt het aanvullende advies

Door het gebruik van het GN onderhoudsmiddel blijft er een onzichtbare bescherm laag achter, dit voorkomt tevens kalkaanslag.

Aanvullend advies voor Cobber varnished (3-componentenlak)

De codes WH en BL staan voor gelakte armaturen. Deze twee kleuren zijn krassvoelig. Om deze twee kleuren te voorzien van een extra bescherm laag kunnen deze in de autowas worden gezet.

Aanvullend advies voor de Cobber living colours

De finishes NB, AB, BB, BC en NI staan voor pure metaal finishes, deze zullen of kunnen door gebruik en invloeden van buitenaf verkleuren (oxideren) en een natuurlijk patina vormen, deze eigenschap hoort bij het aangeschafte product.

Let op: De finish AB heeft een industrieel aangebracht, onomkeerbaar verouderd patina welke niet gepeet kan worden. AB mag enkel schoongemaakt worden met water en een zachte doek.

Voor de finishes NB, BB, BC en NI kan eventueel de natuurlijk gevormde patina worden gepeet d.m.v. zilver- of koperpoets.

Aanvullend advies voor Cobber colour-plated

Deze kunt u het beste onderhouden met Hotbath sanitair reiniger. Zie algemeen schoonmaakadvies.

Aanvullend advies voor Cobber PVD

Deze kunt u het beste onderhouden met Hotbath sanitair reiniger. Zie algemeen schoonmaakadvies.

Belangrijk advies bij gebruik waterontharder

Bij gebruik van een waterontharder dient u rekening te houden met de afstelling volgens het advies van uw leverancier. Verkeerd ingestelde waterontharders kunnen onherstelbare schade aan metaaloppervlaktes die direct met indrogend douche- of badwater in aanraking komen veroorzaken. Deze schades zijn duidelijk herkenbaar aan een zogenaamd sinaasappel effect op glansfinishes of onuitpoetsbare vlekken op geborstelde finishes. Op deze wijze aangestelde Hotbath armaturen vallen buiten iedere vorm van garantie.



1 Kalkaanslag goed inspuiten



2 1 à 2 minuten laten intrekken



3 Onderdeel goed afspoelen met water



4 Kalkaanslag uit de nozzles verwijderen



5 Goed afdrogen en hij zal weer glanzen

Reparatie binnen de garantie

Voor de producten van Hotbath geldt een garantietermijn van 60 (zestig) maanden, met uitzondering van elektronische componenten van Producten, waarvoor de garantietermijn 24 (vierentwintig) maanden bedraagt. Bij een rechtsgeldige aanspraak op de garantie is het herstel van gebreken doorgaans kosteloos. Hotbath verleent garantie overeenkomstig de Garantievoorwaarden van Hotbath, die hier geraadpleegd kunnen worden.

Reparatie buiten de garantie

Voor reparatie van Producten buiten de garantie worden de voorrijkosten, de kosten voor arbeid en eventuele materiaalkosten aan Opdrachtgever doorberekend. Een reparatie valt buiten de garantie wanneer een gebrek buiten de relevante garantietermijn valt of wanneer geen rechtsgeldige aanspraak op de garantie kan worden gemaakt overeenkomstig artikel 4 van de Garantievoorwaarden.

De tarieven voor reparatie buiten de garantie zijn:

Voorrijden: € 55,00 (incl. BTW)

Arbeid: € 17,50 (incl. BTW) per kwartier

Een servicebezoek door een monteur wordt enkel toegepast binnen Nederland met uitsluiting van de Waddeneilanden.

Wanneer Opdrachtgever minder dan 24 uur van tevoren afziet van de reparatie of niet akkoord gaat met de (herziene) kostenindicatie conform artikel 11 van de Servicevoorwaarden of indien Opdrachtgever een reparatieverzoek afkeurt conform artikel 8 van de Servicevoorwaarden, brengt Hotbath aan Opdrachtgever alleen de voorrijkosten in rekening.

GARANTIEVOORWAARDEN

1. Definities

Fabricagedefecten: de door Hotbath en/of diens toeleveranciers vastgestelde defecten aan de producten. Hotbath: Hot Bath B.V., ingeschreven onder nummer 27 28 30 30 bij de Kamer van Koophandel te Den Haag. Producten: alle producten van Hotbath die in Nederland en België verkocht worden. Website: www.hotbath.nl

2. Toepasselijkheid

Hotbath geeft garantie op de Producten overeenkomstig deze garantievoorwaarden. Op de dienstverlening verricht door Hotbath onder deze garantievoorwaarden zijn de Servicevoorwaarden van toepassing die hier geraadpleegd kunnen worden.

3. Garantietermijn

De garantietermijn voor Producten van Hotbath bedraagt 60 (zestig) maanden na aankoop van het Product, mits specifiek anders vermeld. Op deze termijn geldt een uitzondering voor elektronische componenten van Producten, waarvoor de garantietermijn 24 (vierentwintig) maanden bedraagt.

4. Garantie

Alle gebreken aan Producten die aantoonbaar op een Fabricagedefect terug te voeren zijn en zijn ontstaan binnen de in artikel 3 genoemde relevante garantietermijn, worden door Hotbath kosteloos hersteld met inachtneming van de onderstaande voorwaarden, mits de gebreken na constatering ervan onverwijld bij Hotbath worden gemeld (de "Garantie").

I. Het herstel van gebreken geschiedt zodanig, dat defecte onderdelen ter beoordeling van Hotbath worden gerepareerd of door nieuwe onderdelen worden vervangen. Indien herstel of vervanging niet mogelijk is, zal Hotbath de daadwerkelijk betaalde vergoeding voor het Product restitueren. Bij de beoordeling of een Product gebrekkelijk is, wordt de technische norm die van kracht was op de fabricagedatum als basis gebruikt.

- II. Indien een gebrek door Hotbath niet binnen een redelijke termijn kan worden opgelost of herstel onredelijk wordt verstraald, zal Hotbath, op verzoek, gratis de benodigde vervangende onderdelen leveren. Indien het product niet (meer) leverbaar is, vervangen door artikel van zelfde waarde. Bij levering van een vervangend Product behoudt Hotbath zich het recht voor een redelijke gebruiksvergoeding in rekening te brengen voor het tot dan toe genoten gebruik.
- III. Wanneer een geldige aanspraak op de garantie wordt gemaakt, worden door Hotbath in het eerste jaar na aflevering van het Product geen kosten in rekening gebracht. In het tweede tot en met het vijfde jaar na aflevering van het Product worden door Hotbath alleen de voorrijkosten in rekening gebracht zoals vermeld op de Website.
- IV. Niet onder onze garantie valt:
- Schade die met opzet is toegebracht;
 - Schade die is ontstaan als gevolg van slordigheid, gebrekkig en/of onzorgvuldig onderhoud,
 - verkeerd gebruik van anti-kalk middelen en of anti-kalk installaties, en/of contact met stoffen waartegen de Producten niet bestand zijn;
 - Schade die is ontstaan door veronachtzaming van de tijdens de montage geldende inbouw-, installatie-, montage-, gebruiks-, en/of onderhoudsvoorschriften;
 - Schade of storing die is ontstaan als gevolg van de chemische en elektrochemische inwerking van water, de inwerking van kalk en/of vervuiling;
 - Schade die is ontstaan door externe invloeden die de installatie, configuratie negatief beïnvloeden (bv te hoge of negatieve waterdruk, waterslag) anders dan in de door Hotbath bijgevoegde installatievoorschriften vermeld staan;
 - Schade aan materialen die aan slijtage onderhevig zijn zoals filters, keerpellets, rubberen afdichtingen, glijstukken en dochselangen;
 - Geringe afwijkingen voor zover deze geen wezenlijk negatieve invloed hebben op de uitstraling en de functionaliteit van de Producten, waaronder bekrassing van het oppervlak.
 - Elke vorm van transportschade;
 - Producten welke door de eindgebruiker zijn aangeschaft als showroommodel.
- V. Een aanspraak op de garantie geldt:
- Wanneer herstel of reparatie wordt uitgevoerd door personen die daartoe niet door Hotbath gemachtigd zijn;
 - Wanneer de Producten worden voorzien van onderdelen, uitbreidingen of toebehoren anders dan originele onderdelen.
- VI. De gedemonteerde en defecte onderdelen/Producten moeten onder begeleiding schrijven franco worden teruggezonden aan Hotbath, naar het adres zoals vermeld op de website.
- VII. Vervangen onderdelen worden eigendom van Hotbath.

5. Aanspraak op garantie

Voor het doen gelden van een aanspraak op de garantie moet de originele rekening of aankoopbon, met daarop duidelijk leesbaar de aankoopdatum, van het betreffende Product aan Hotbath worden overlegd. De in artikel 3 genoemde garantietermijn wordt door een reparatie of onderdelenlevering binnen de relevante garantietermijn niet vernieuwd of verlengd.

6. Consument

Voor consumenten geldt dat deze garantievoorwaarden niet afdoen aan de wettelijke rechten op garantie, waaronder het recht op kosteloos herstel of vervanging.