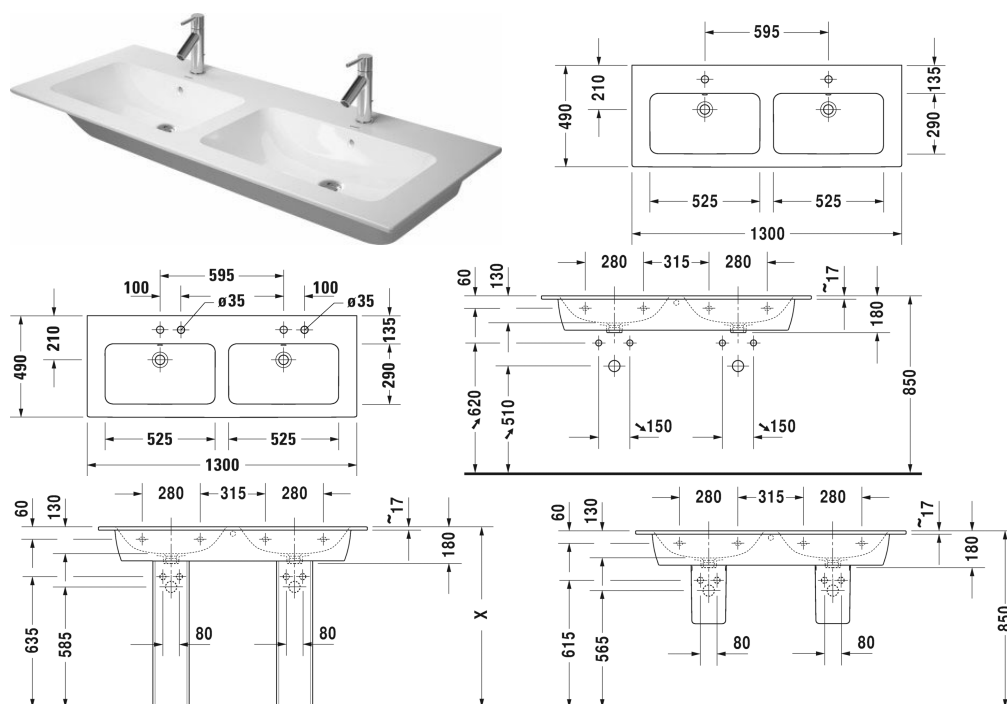


Dubbele wastafel, Dubbele meubelwastafel # 233613..00 /  
233613..00 / 233613..60 / 233613..60

|< 1300 mm >|



Dubbele wastafel, Dubbele meubelwastafel	Afmetingen	Gewicht	Bestelnummer
met overloop, met kraanvlak, 1300 mm			
<b>Kleuren</b>			
00 Wit 32 White Satin Matt			
<b>Variante</b>			
●	1300 x 490 mm	37,500 kg	233613..00
●	1300 x 490 mm	37,500 kg	233613..00
⊗	1300 x 490 mm	37,500 kg	233613..60
⊗	1300 x 490 mm	37,500 kg	233613..60
<b>Infobox</b>			
In combinatie met een zuil of een sifonkap zijn telkens 2 stuks nodig			
Sanitair keramiek met de speciale WonderGliss behandeling blijft langer glanzend schoon en aantrekkelijk. Als u een artikel in WonderGliss bestelt, dient u een "1" toe te voegen aan het modelnummer als 11de cijfer.			
<b>Onderdeel</b>			
Ruimtebesparende sifon	1 1/4" mm	0,400 kg	005076

**Dubbele wastafel, Dubbele meubelwastafel # 233613..00 / 233613..00 / 233613..60 / 233613..60**

|&lt; 1300 mm &gt;|

Geschikte producten		
Zuil voor # 233565, 233560, 233555, 233613, 233612, 233610, 233683, 233663, 236112, 233653, 175 x 210 mm	175 x 210 mm	085839
Sifonkap voor # 233565, 233560, 233555, 233613, 233612, 233610, 233683, 233663, 236112, 233653, 170 x 300 mm	170 x 300 mm	085840
Wastafelonderbouw hangend 2 schuiflades, bovenste lade incl. sifonuitsparing en schort, voor ME by Starck # 233613, 1290 x 481 mm	1290 x 481 mm	LC6258
Wastafelonderbouw hangend 4 laden, bovenste lade incl. sifonuitsparing en schort, voor ME by Starck # 233613, 1290 x 481 mm	1290 x 481 mm	LC6259
Wastafelonderbouw hangend 2 lades, bovenste lade incl. sifonuitsparing en schort, voor ME by Starck # 233613, 1270 x 475 mm	1270 x 475 mm	KT6432
Wastafelonderbouw hangend 4 laden, bovenste lade incl. sifonuitsparing en schort, voor ME by Starck # 233613, 1270 x 475 mm	1270 x 475 mm	KT6433
Wastafelonderbouw hangend 2 schuiflades, bovenste lade incl. sifonuitsparing en schort, voor ME by Starck # 233613, 1290 x 479 mm	1290 x 479 mm	BR4105
Wastafelonderbouw hangend 4 laden, bovenste lade incl. sifonuitsparing en schort, voor ME by Starck # 233613, 1290 x 479 mm	1290 x 479 mm	BR4106
Wastafelonderbouw hangend 2 laden, voor ME by Starck # 233613, 1280 x 478 mm	1280 x 478 mm	XS4075
Wastafelonderbouw hangend 4 laden, bovenste lade incl. sifonuitsparing en schort, voor ME by Starck # 233613, 1280 x 478 mm	1280 x 478 mm	XS4175
Wastafelonderbouw staand 4 lades, bovenste lade incl. sifonuitsparing en schort, geïntegreerde potenset met hoogteregeling, voor ME by Starck # 233613, 1280 x 478 mm	1280 x 478 mm	XS4449
Wastafelonderbouw hangend 2 laden, voor ME by Starck # 233613, 1280 x 480 mm	1280 x 480 mm	XV4029
Wastafelonderbouw hangend 4 laden, bovenste lade incl. sifonuitsparing en schort, voor ME by Starck # 233613, 1280 x 480 mm	1280 x 480 mm	XV4129
Wastafelonderbouw staand 4 lades, bovenste lade incl. sifonuitsparing en schort, voor ME by Starck # 233613, 1280 x 480 mm	1280 x 480 mm	XV4485
Wastafelonderbouw hangend 1 lade, voor ME by Starck # 233613, 1275 x 475 mm	1275 x 475 mm	XB6034
Wastafelonderbouw hangend 2 schuiflades, bovenste lade incl. sifonuitsparing en schort, voor ME by Starck # 233613, 1275 x 475 mm	1275 x 475 mm	XB6130
Wastafelonderbouw hangend 1 lade, voor ME by Starck # 233613, 1280 x 462 mm	1280 x 462 mm	DE4265
Wastafelonderbouw hangend 1 lade, 1 lade, bovenste lade incl. sifonuitsparing en schort, voor ME by Starck # 233613, 1280 x 462 mm	1280 x 462 mm	DE4365

**Dubbele wastafel, Dubbele meubelwastafel # 233613..00 / 233613..00 / 233613..60 / 233613..60**

|< 1300 mm >|

Wastafelonderbouw hangend 1 lade, voor ME by Starck # 233613, 1280 x 480 mm	1280 x 480 mm	K25066
Wastafelonderbouw hangend 2 lades, bovenste lade incl. sifonuitsparing en schort, voor ME by Starck # 233613, 1280 x 480 mm	1280 x 480 mm	K25266
<b>Recommended faucets</b>		
Eéngreepswastafelmengkraan M keramisch mengsysteem, lengte 139 mm, flexibele aansluitslangen 3/8", verstelbare perlator, normale straal, chroom, instelbare temperatuurbegrenzing, aanbevolen bedrijfsdruk 1 - 5 bar, met automatische lediging,		B11020001
Eéngreepswastafelmengkraan M keramisch mengsysteem, lengte 139 mm, flexibele aansluitslangen 3/8", verstelbare perlator, normale straal, chroom, instelbare temperatuurbegrenzing, aanbevolen bedrijfsdruk 1 - 5 bar, met automatische lediging,		B21020001
Eéngreepswastafelmengkraan M keramisch mengsysteem, lengte 139 mm, flexibele aansluitslangen 3/8", verstelbare perlator, normale straal, chroom, instelbare temperatuurbegrenzing, aanbevolen bedrijfsdruk 1 - 5 bar, zonder automatische lediging,		B11020002
Eéngreepswastafelmengkraan M keramisch mengsysteem, lengte 139 mm, flexibele aansluitslangen 3/8", verstelbare perlator, normale straal, chroom, instelbare temperatuurbegrenzing, aanbevolen bedrijfsdruk 1 - 5 bar, zonder automatische lediging,		B21020002
Eéngreepswastafelmengkraan M keramisch mengsysteem, Lengte 106 mm, flexibele aansluitslangen 3/8", normale straal, debiet 5,0 l/min (3 bar), aansluiting DN15, chroom, aanbevolen bedrijfsdruk 1 - 5 bar, met automatische lediging,		N11020001
Eéngreepswastafelmengkraan M keramisch mengsysteem, Lengte 106 mm, flexibele aansluitslangen 3/8", normale straal, debiet 5,0 l/min (3 bar), aansluiting DN15, chroom, aanbevolen bedrijfsdruk 1 - 5 bar, zonder automatische lediging,		N11020002
Eéngreepswastafelmengkraan M FreshStart keramisch mengsysteem, in centrale positie koud water, Lengte 106 mm, flexibele aansluitslangen 3/8", normale straal, debiet 5,0 l/min (3 bar), aansluiting DN15, chroom, aanbevolen bedrijfsdruk 1 - 5 bar, met automatische lediging,		N11021001
Eéngreepswastafelmengkraan M FreshStart keramisch mengsysteem, in centrale positie koud water, Lengte 106 mm, flexibele aansluitslangen 3/8", normale straal, debiet 5,0 l/min (3 bar), aansluiting DN15, chroom, aanbevolen bedrijfsdruk 1 - 5 bar, zonder automatische lediging,		N11021002
Eéngreepswastafelmengkraan M MinusFlow keramisch mengsysteem, Lengte 106 mm, flexibele aansluitslangen 3/8", normale straal, Debiet 3,5 l/min (3 bar), aansluiting DN15, chroom, aanbevolen bedrijfsdruk 1 - 5 bar, met automatische lediging,		N11022001
Eéngreepswastafelmengkraan M MinusFlow keramisch mengsysteem, Lengte 106 mm, flexibele aansluitslangen 3/8", normale straal, Debiet 3,5 l/min (3 bar), aansluiting DN15, chroom, aanbevolen bedrijfsdruk 1 - 5 bar, zonder automatische lediging,		N11022002

**Dubbele wastafel, Dubbele meubelwastafel # 233613..00 / 233613..00 / 233613..60 / 233613..60**

|< 1300 mm >|

Eéngreepswastafelmengkraan M FreshStart keramisch mengsysteem, in centrale positie koud water, Lengte 135 mm, flexibele aansluitslangen 3/8", debiet 5,0 l/min (3 bar), normale straal, aansluiting DN15, instelbare temperatuurbegrenzing, aanbevolen bedrijfsdruk 1 - 5 bar, met automatische lediging,	TU1021001
Eéngreepswastafelmengkraan M FreshStart keramisch mengsysteem, in centrale positie koud water, Lengte 135 mm, flexibele aansluitslangen 3/8", debiet 5,0 l/min (3 bar), normale straal, aansluiting DN15, instelbare temperatuurbegrenzing, aanbevolen bedrijfsdruk 1 - 5 bar, zonder automatische lediging,	TU1021002
Eéngreepswastafelmengkraan M keramisch mengsysteem, Lengte 135 mm, flexibele aansluitslangen 3/8", debiet 5,0 l/min (3 bar), normale straal, aansluiting DN15, instelbare temperatuurbegrenzing, aanbevolen bedrijfsdruk 1 - 5 bar, zonder automatische lediging,	TU1020002
Eéngreepswastafelmengkraan M keramisch mengsysteem, Lengte 135 mm, flexibele aansluitslangen 3/8", debiet 5,0 l/min (3 bar), normale straal, aansluiting DN15, instelbare temperatuurbegrenzing, aanbevolen bedrijfsdruk 1 - 5 bar, met automatische lediging,	TU1020001

*Alle tekeningen bevatten de noodzakelijke maten welke binnen de tolfrantie nog kunnen afwijken. Exacte maten, in het bijzonder voor specifieke maatwerksituaties, kunnen uitsluitend op het afgewerkte keramische product.*