

Het monteren en installeren van een LED opbouwverlichting

Bestudeer de gehele handleiding aandachtig voordat u overgaat tot het monteren van een LED opbouwverlichting.

Benodigdheden:

Boormachine
Schroeven

Inhoudsopgave

Informatie – LED opbouwverlichting	-	Blz. 1
Stap 1: Schakel de stroomtoevoer uit	-	Blz. 2
Stap 2: Plaats en bevestig verlichtingsarmatuur	-	Blz. 2
Stap 3: Bevestig externe kabel	-	Blz. 2
Stap 4: Verbind de uitgangskabel	-	Blz. 2
Stap 5: Zet hoofdschakelaar aan	-	Blz. 2

Informatie – LED opbouwverlichting

Alvorens u de LED opbouwverlichting gaat monteren of installeren, dient u rekening te houden met de volgende punten:

1. Lees DE INSTRUCTIES zorgvuldig door voordat u met de montage start.
2. Armatuur uitsluitend bestemd voor installatie binnenshuis. $T_a = 25^\circ \text{C} \pm 15^\circ \text{C}$.
3. Klemmenbord niet inbegrepen. Voor de installatie is mogelijk gekwalificeerd personeel nodig.
4. Het armatuur behoort tot "RISICOGROEP 1 Laag risico". Let op: kijk niet te lang in het licht!
5. De externe flexibele kabel van deze verlichtingsarmatuur kan niet worden vervangen; als deze kabel is beschadigd kan het armatuur worden weggegooid.
6. Het armatuur kan niet worden geschakeld met andere elektrische producten.
7. De lichtbron van dit armatuur is niet vervangbaar; wanneer de lichtbron het einde van zijn levensduur bereikt, kan de gehele armatuur worden vervangen.
8. Het armatuur moet op het elektriciteitsnet worden aangesloten via een klemmenbord (IP44). *In het geval dat het armatuur m.b.v. een klemmenbord met beschermingsgraad IP20 is geïnstalleerd, heeft de lamp ook een beschermingsgraad IP20.*

De leverancier wijst elke verantwoordelijkheid af in het geval dat met het apparaat is geknoeid of deze instructies niet worden nageleefd.

Montage Instructie

BESCHRIJVING: VASTE OPBOUWVERLICHTING VOOR MONTAGE OP SPIEGELS – ALLEEN VOOR GEBRUIK BINNENSHUIS.

MODEL. LF1219

Vermogen:	4,8W - Cosφ: 0,473
Normale spanning:	230V ~
Frequentie:	50Hz
Licht bron:	Strip van 3528 SMD LED Lampjes
Beschermingsgraad:	IP44
Isolatieklasse:	II

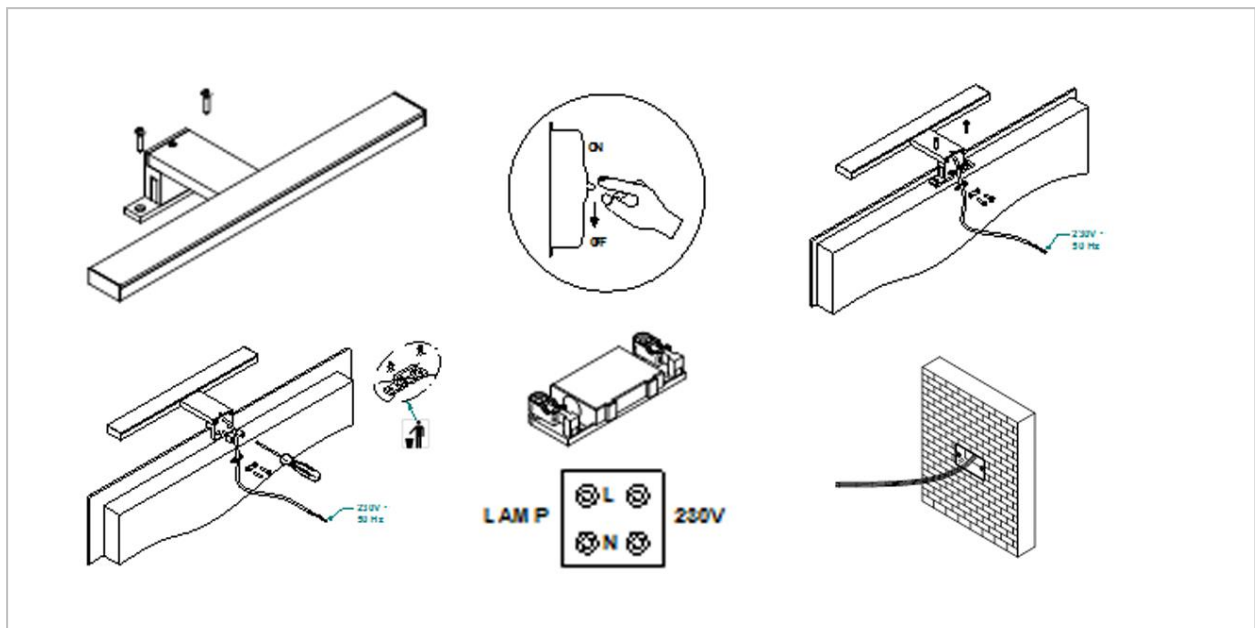


Lichtarmatuur beschermt tegen elektrische schokken, niet alleen door basisisolatie maar ook door aanvullende veiligheidsmaatregelen zoals dubbele isolatie of versterkte isolatie waarin is voorzien, zonder dat er sprake is van beschermende aarding of afhankelijkheid van installatieomstandigheden.



Het product voldoet aan de bepalingen van de richtlijnen van de Europese Gemeenschap.

Handleiding – LED opbouwverlichting



Stap 1: Schakel de stroomtoevoer uit

Schakel de stroomtoevoer uit met behulp van de hoofdschakelaar van het elektriciteitssysteem voordat u de montage of enig ander onderhoud aan de verlichtingsarmatuur uitvoert.

Stap 2: Plaats en bevestig verlichtingsarmatuur

Plaats het verlichtingsarmatuur op het montageoppervlak en bevestig deze met behulp van de specifieke schroeven.

Stap 3: Bevestig externe kabel

Bevestig de externe kabel van het armatuur aan het frame met behulp van de speciale standaard meegeleverde kabelclip.

Stap 4: Verbind de uitgangskabel

Verbind de uitgangskabels van het verlichtingsarmatuur met de voedingskabel (230V ~) door middel van een aansluitklemmenbord. Zorg ervoor dat de geleiders overeenkomen (bruin en neutraal blauw).

Stap 5: Zet hoofdschakelaar aan

Zet uw hoofdschakelaar aan zodat uw verlichtingsarmatuur kan worden voorzien van stroom.