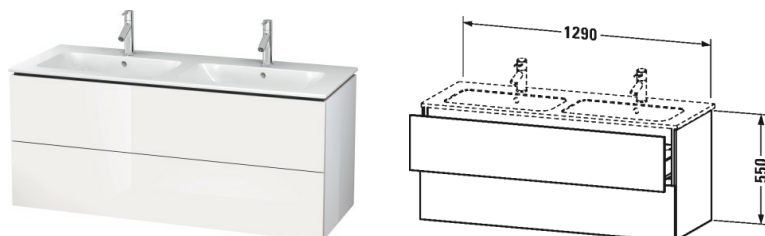


**L-Cube Waschtischunterbau wandhängend # LC6258**

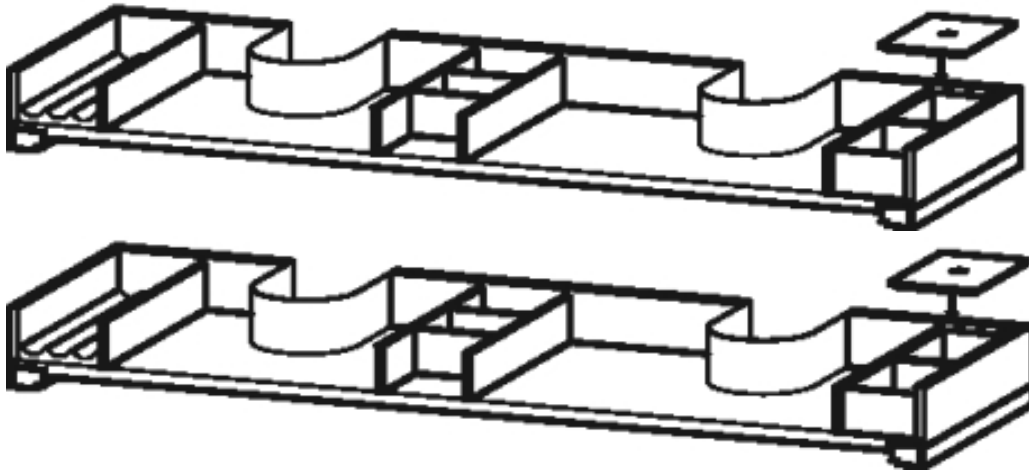
| &lt; 1290 mm &gt; |



Waschtischunterbau wandhängend	Größe	Gewicht	Bestellnummer
mit 2 Schubkästen, oberer Schubkasten inkl. Siphonausschnitt und Schürze, für ME by Starck # 233613			
<b>Farben</b>			
M03 Jade Hochglanz Lack M10 Apricot Pearl Hochglanz Lack M11 Eiche Kaschmir Echtholz furnier M12 Eiche gebürstet Echtholz furnier M13 Amerikanisch Nussbaum Echtholz furnier M14 Terra Dekor M18 Weiss Matt Dekor M20 Apricot Pearl Seidenmatt Lack M22 Weiss Hochglanz Dekor M27 Weißer Flieder Hochglanz Lack M31 Pine Silver Dekor M38 Dolomiti Grey Hochglanz Lack M40 Schwarz Hochglanz Lack M43 Basalt Matt Dekor M47 Stone Blue Hochglanz Lack M49 Graphit Matt Dekor M51 Pine Terra Dekor M52 Europäische Eiche Dekor M53 Kastanie Dunkel Dekor M61 Olive Braun Hochglanz Lack M69 Nussbaum gebürstet Echtholz furnier M71 Mediterrane Eiche Echtholz furnier M72 Eiche dunkel gebürstet Echtholz furnier M73 Tessiner Kirschbaum Dekor M79 Nussbaum Natur Dekor M85 Weiss Hochglanz Lack M86 Cappuccino Hochglanz Lack M87 Weißer Flieder Seidenmatt Lack M89 Flannel Grey Hochglanz Lack M90 Flannel Grey Seidenmatt Lack M91 Taupe Dekor			
<b>Variante</b>			
	1290 x 481 mm		LC6258
<b>Infobox</b>			
Raumsparsiphon # 005076 ist empfehlenswert, Einrichtungssysteme sind nicht nachrüstbar und werden werksseitig fest verbaut., Notwendige Angaben zur Bestellung: - Einrichtungssystem ja / nein, - Nussbaum 77 oder Ahorn 78			
<b>Zubehör</b>			
Zusatzmodule Einrichtungssystem in Ahorn oder Nussbaum massiv, für Schrankbreiten 1290 mm	1290 mm		UV9885
<b>Passende Produkte</b>			
Doppelwaschtisch, Möbel-Doppelwaschtisch mit Überlauf, mit Hahnlochbank, 1300 x 490 mm	1300 x 490 mm		233613
<b>Ausschreibungstext</b>			

DURAVIT L-Cube Waschtischunterbau wandhängend Design by Christian Werner für Möbelwaschtisch ME by Starck #233613. Trägermaterial Innenkorpus/-front: Hochverdichtete Dreischicht-Holzspanplatte. Beidseitig mit Melaminharzdekor in (57) Diamantschwarz direkt beschichtet. Trägermaterial Außenkorpus/-front: Hochverdichtete Dreischicht-Holzspanplatte. Beidseitig mit Schichtstoff (HPL) verpresst. Kantenmaterial: ABS-Kanten. Unempfindlich gegen Feuchtigkeit. Mit 2 Schubkästen, oberer Schubkasten inklusive Siphonausschnitt und Schürze. Zusatzmodule: Einrichtungssystem für Schubkasten in Ahorn oder Nussbaum massiv für Schrankbreite 1290mm #UV9885 inklusive Siphonausschnitt, Raumparsiphon #005073 ist empfehlenswert. Abmessung(BxTxH) 1290x550x481. Oberflächen in Dekor, Lack und Echtholz furnier laut aktueller Farbtabelle. Best.Nr. LC 6258.

*Alle Zeichnungen enthalten alle notwendigen Maße (mm), die den üblichen Toleranzen unterliegen. Exakte Maße können nur am Produkt abgenommen werden.*



Zusatzmodule	Größe	Gewicht	Bestellnummer
Einrichtungssystem in Ahorn oder Nussbaum massiv, für Schrankbreiten 1290 mm			
<b>Farben</b>			
M77 Amerikanisch Nussbaum Massiv M78 Ahorn			
<b>Variante</b>			
inklusive Siphonausschnitt	1290 mm		UV9885
<b>Ausschreibungstext</b>			
DURAVIT Zusatzmodul, Einrichtungssystem für Schubkasten, Materialmix aus Acrylglas und Massivholz, in Ahorn oder Nussbaum massiv, inklusive Siphonausschnitt für Schrankbreite 1290mm. Best.Nr. UV9885.			

*Alle Zeichnungen enthalten alle notwendigen Maße (mm), die den üblichen Toleranzen unterliegen. Exakte Maße können nur am Produkt abgenommen werden.*